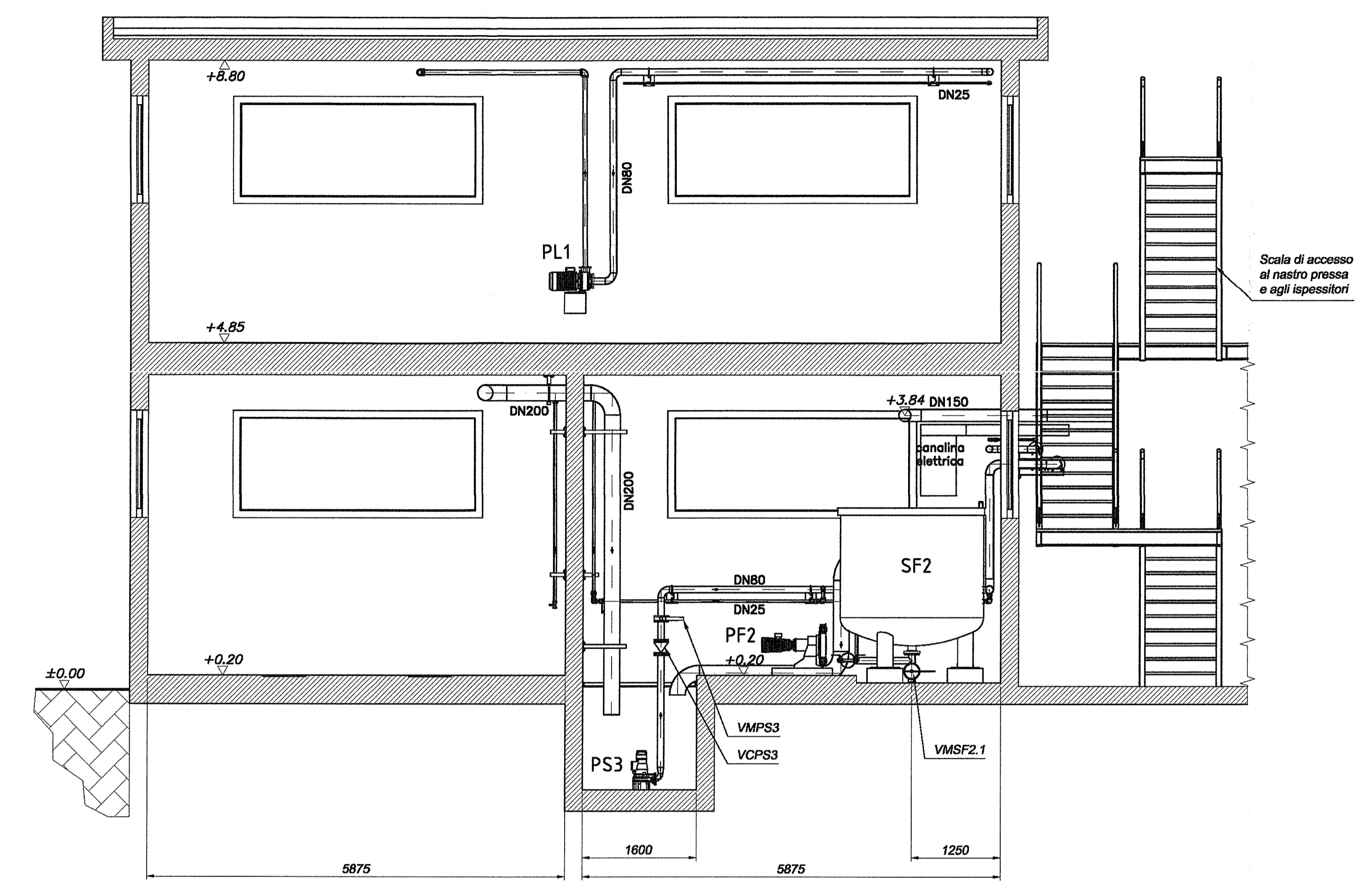


DISEGNI DI RIFERIMENTO	
DESCRIZIONE	CODICE
PLANIMETRIA GENERALE	INOR1EE2P9OV15D0002
NASTRO PRESSA. Piante e sezione	INOR1EE2ABOV15D0008
SCHEMA DI PROCESSO GENERALE	INOR1EE2DXOV15D0001
IMPIANTO PNEUMATICO. Schema pneumatico generale	INOR1EE2DXOV15D0002
DISTINTA MATERIALI GENERALE	INOR1EE24TOV15D0001

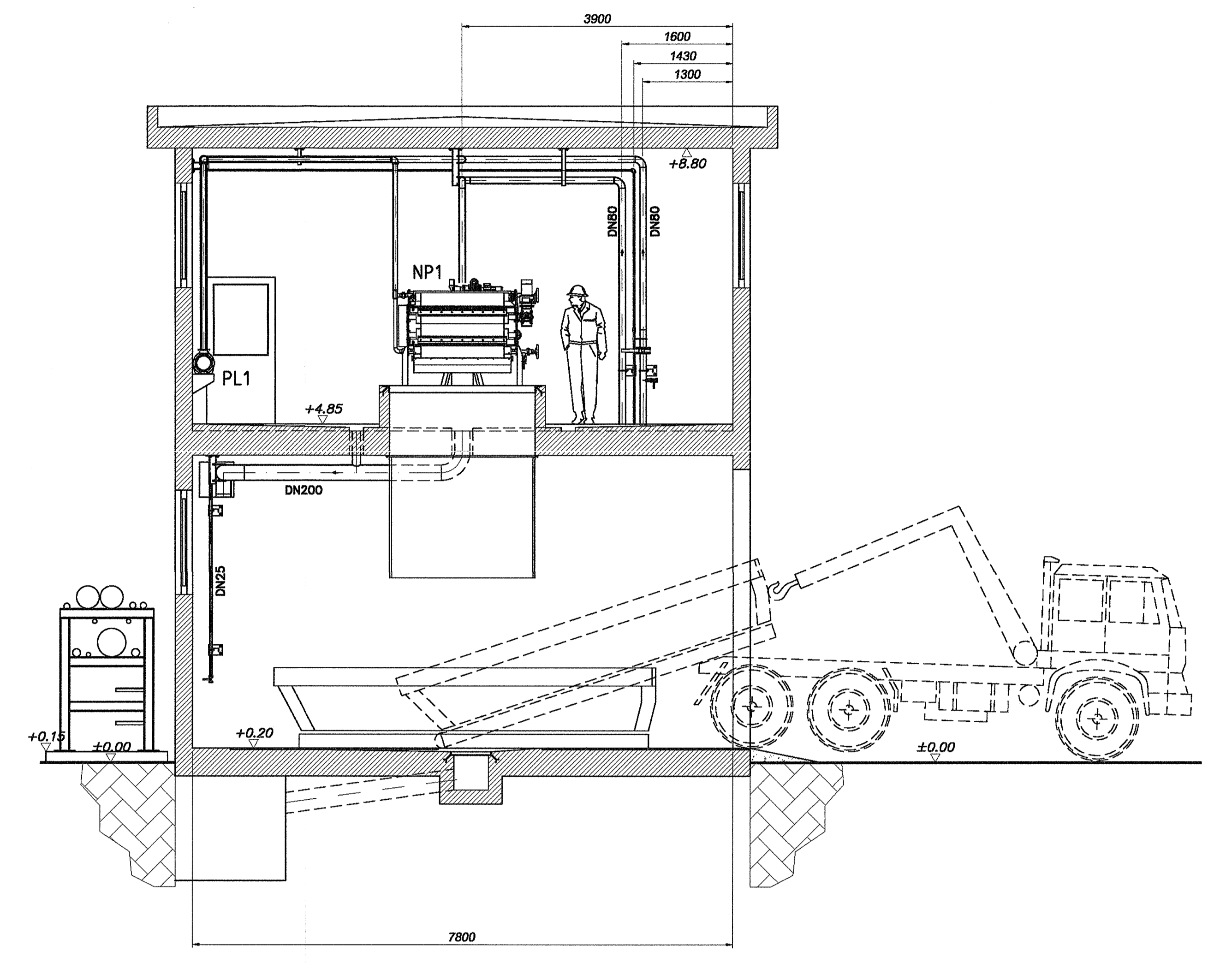
**NOTE GENERALI**  
 -QUOTE DIMENSIONALI ESPRESSE IN mm.  
 -QUOTE ALTIMETRICHE ESPRESSE IN m.

**CARATTERISTICHE DEI MATERIALI**

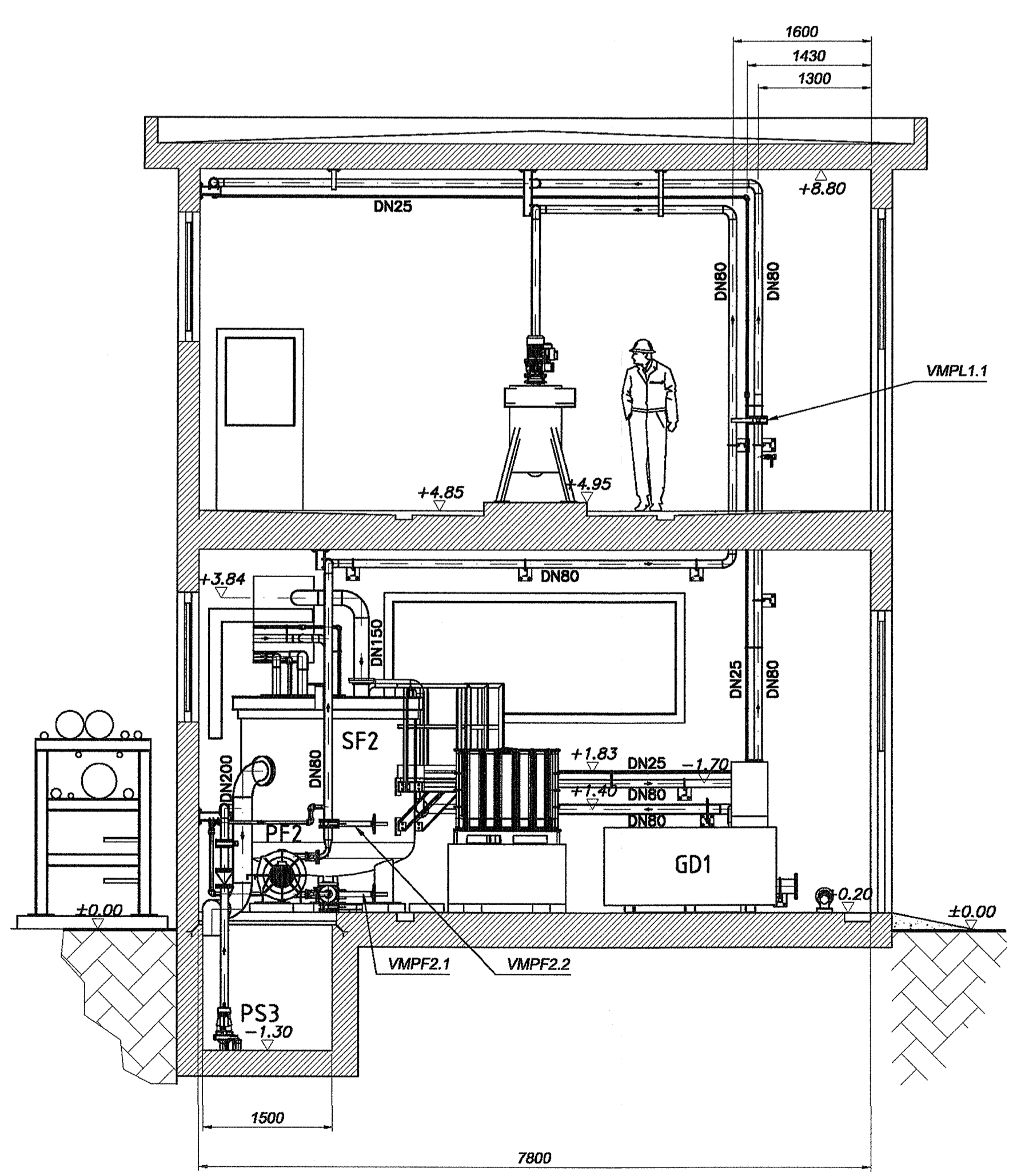
SEZIONE "B-B"



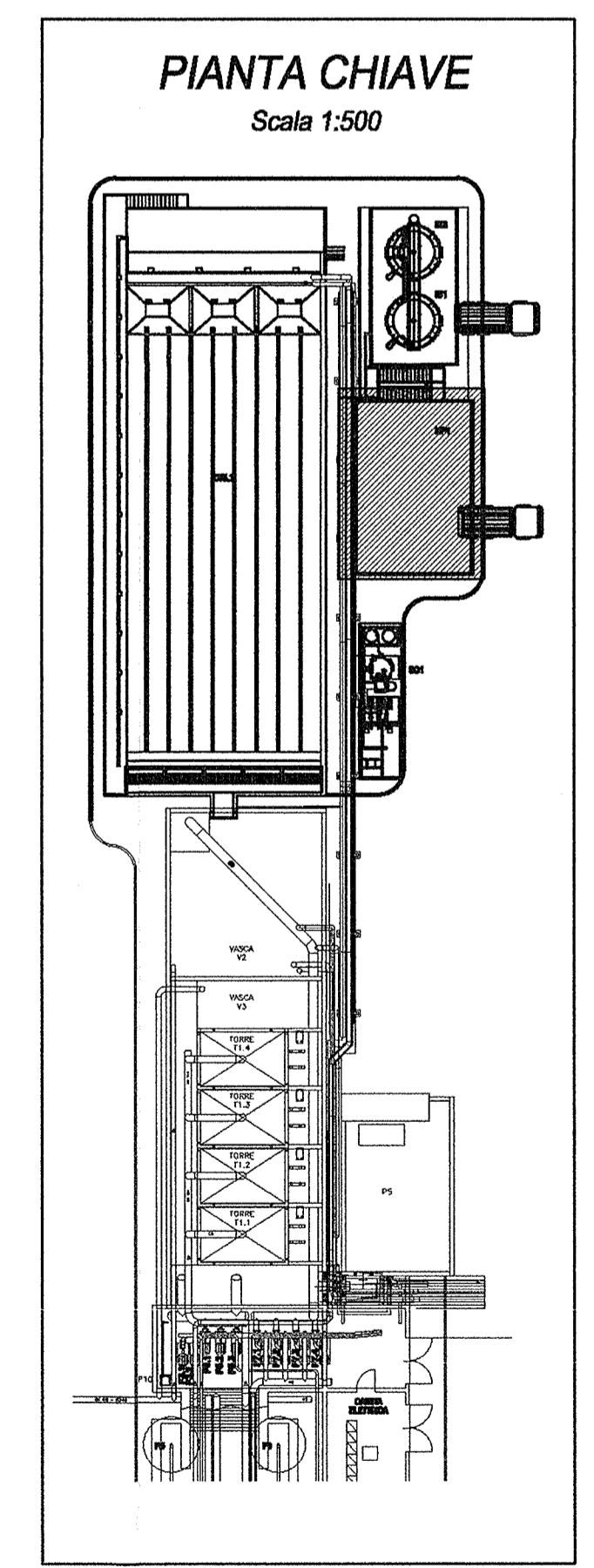
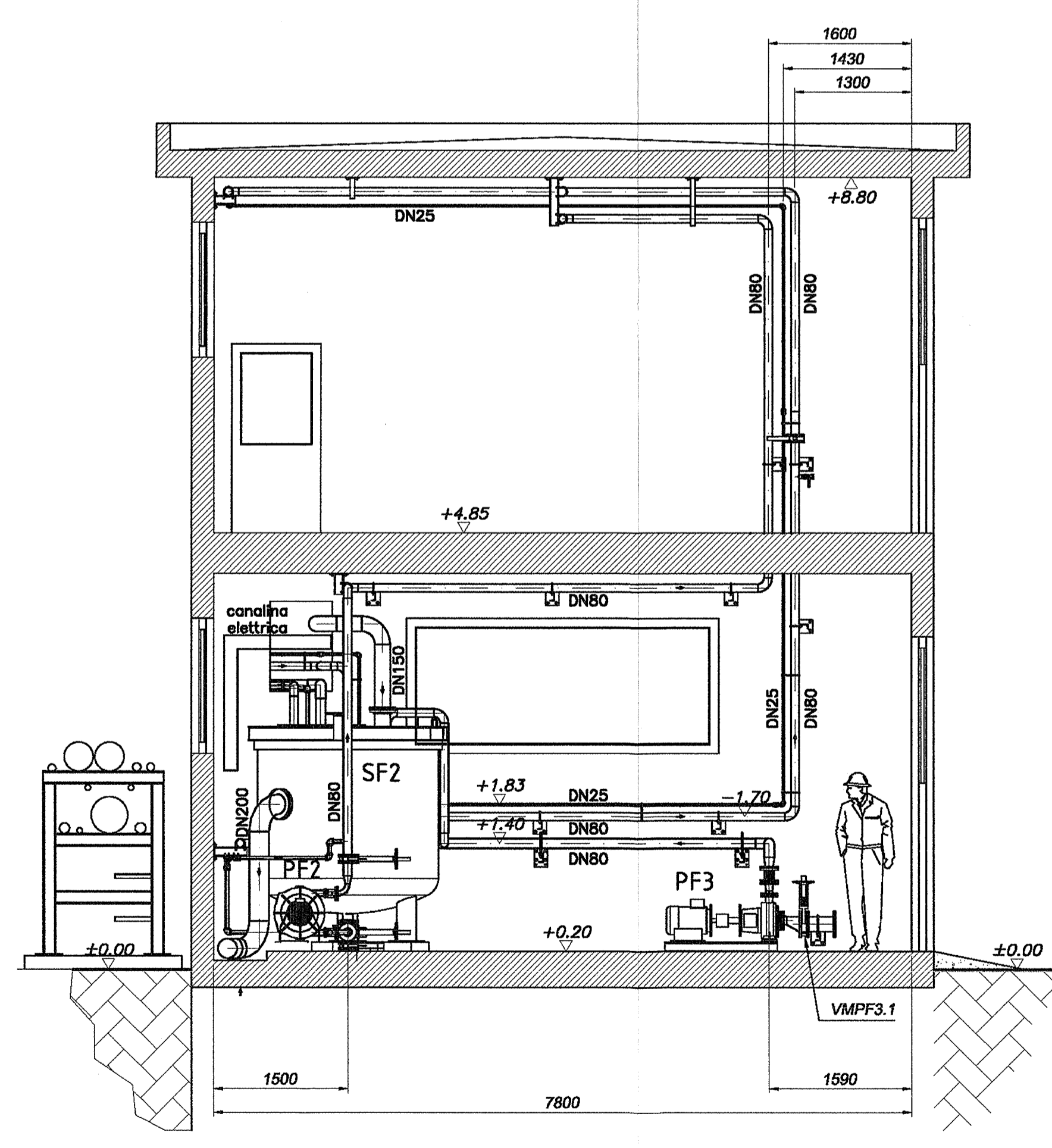
SEZIONE "C-C"



SEZIONE "D-D"



SEZIONE "E-E"



COMMITTENTE: **RFI** RETE FERROVIARIA ITALIANA GRUPPO FERROVIE DELLO STATO

ALTA SORVEGLIANZA: **ITALFERR** GRUPPO FERROVIE DELLO STATO

GENERAL CONTRACTOR: **Cepav due** Consorzio ENI per l'Alta Velocità

INFRASTRUTTURE FERROVIARIE STRATEGICHE DEFINITE DALLA LEGGE OBIETTIVO N. 443/01

LINEA A.V. /A.C. TORINO - VENEZIA Tratta MILANO - VERONA Lotta funzionale Brescia-Verona PROGETTO ESECUTIVO

OV15 - MODIFICHE PIAZZALE FERALPI IMPIANTI PER VASCA TRATTAMENTO ACQUE NASTRO PRESSA Disegno di assieme. Sezioni

GENERAL CONTRACTOR: **Cepav due** Consorzio Cepav due Il Direttore del Consorzio (Ing. F. Rgenta)

DATA: 06 OTT 2018

COMMESSA LOTTO FASE ENTE TIPO DOC. OPERA/DISCIPLINA PROG. REV.

INOR 11 E E2 AB OV15D0 009 A

PROGETTAZIONE

Rev.	Descrizione	Autore	Data	Verifica	Data
A	EMMISSIONE	DOGMAN	28.09.18	DOGMAN	28.09.18
B					
C					

Stampato dal Servizio di Piantaggio ITALFERR S.p.A. ALBA s.r.l.

File: INOR1EE2ABOV15D0008P.dwg

Scale di piani: 1:1