

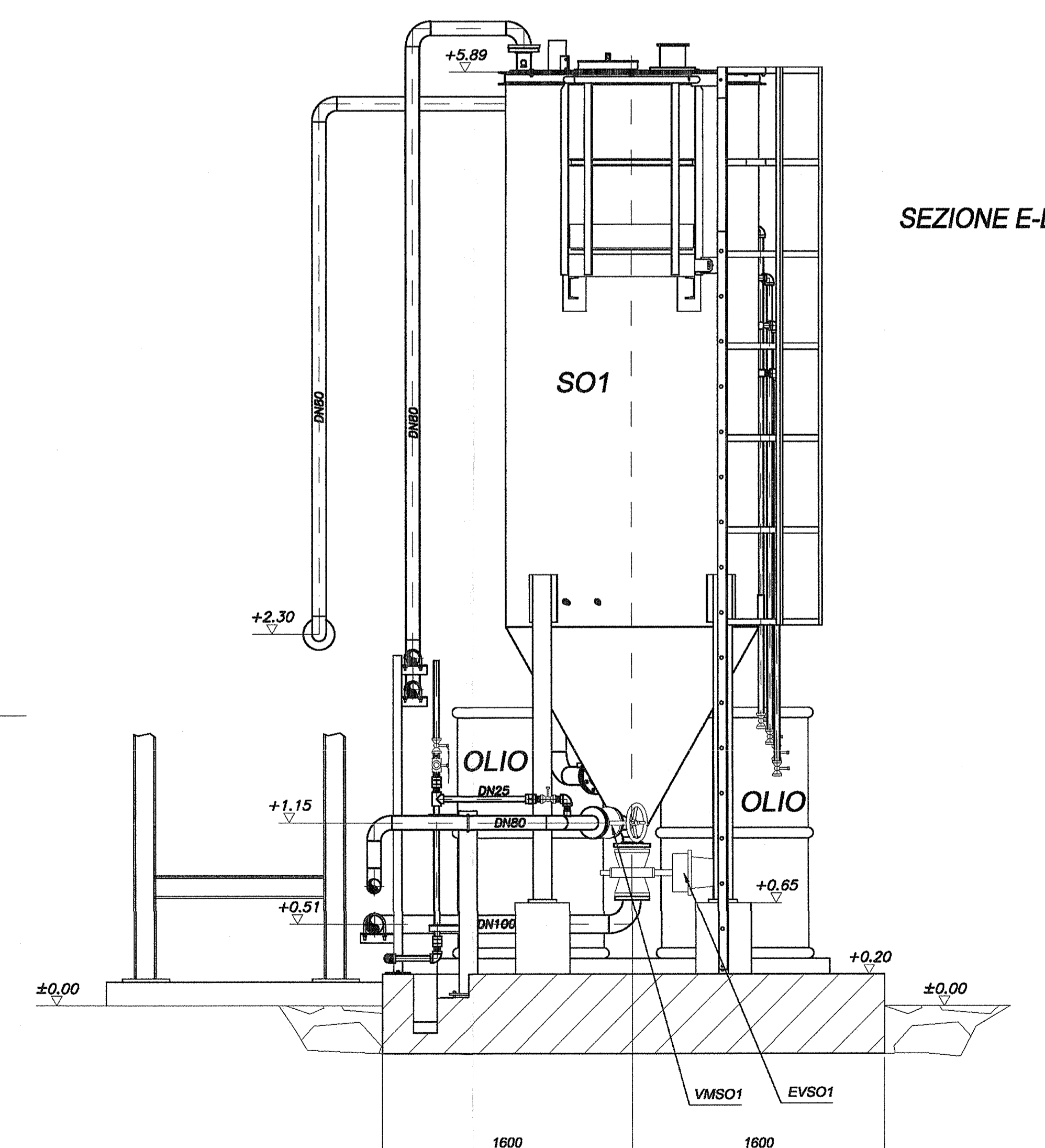
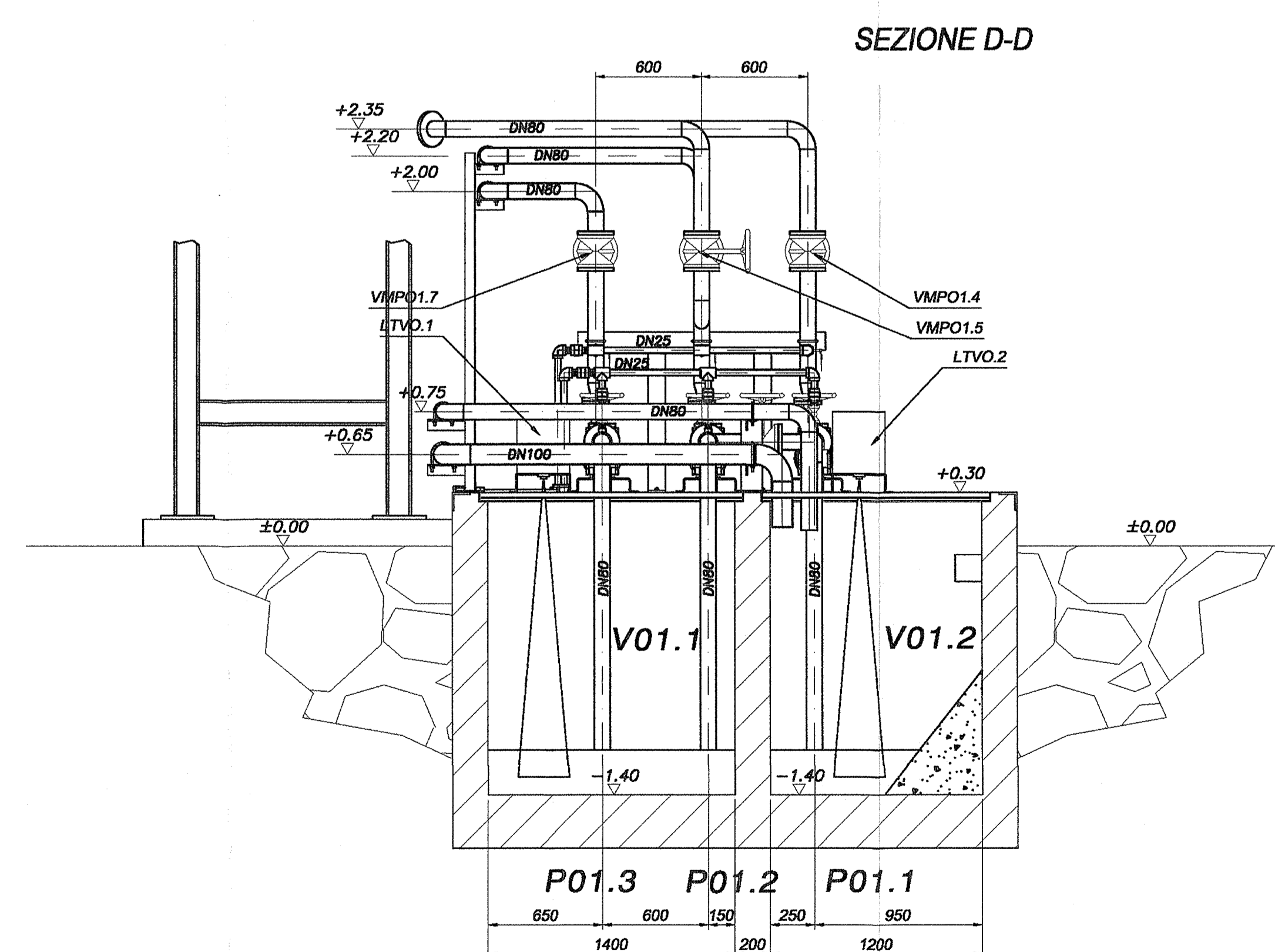
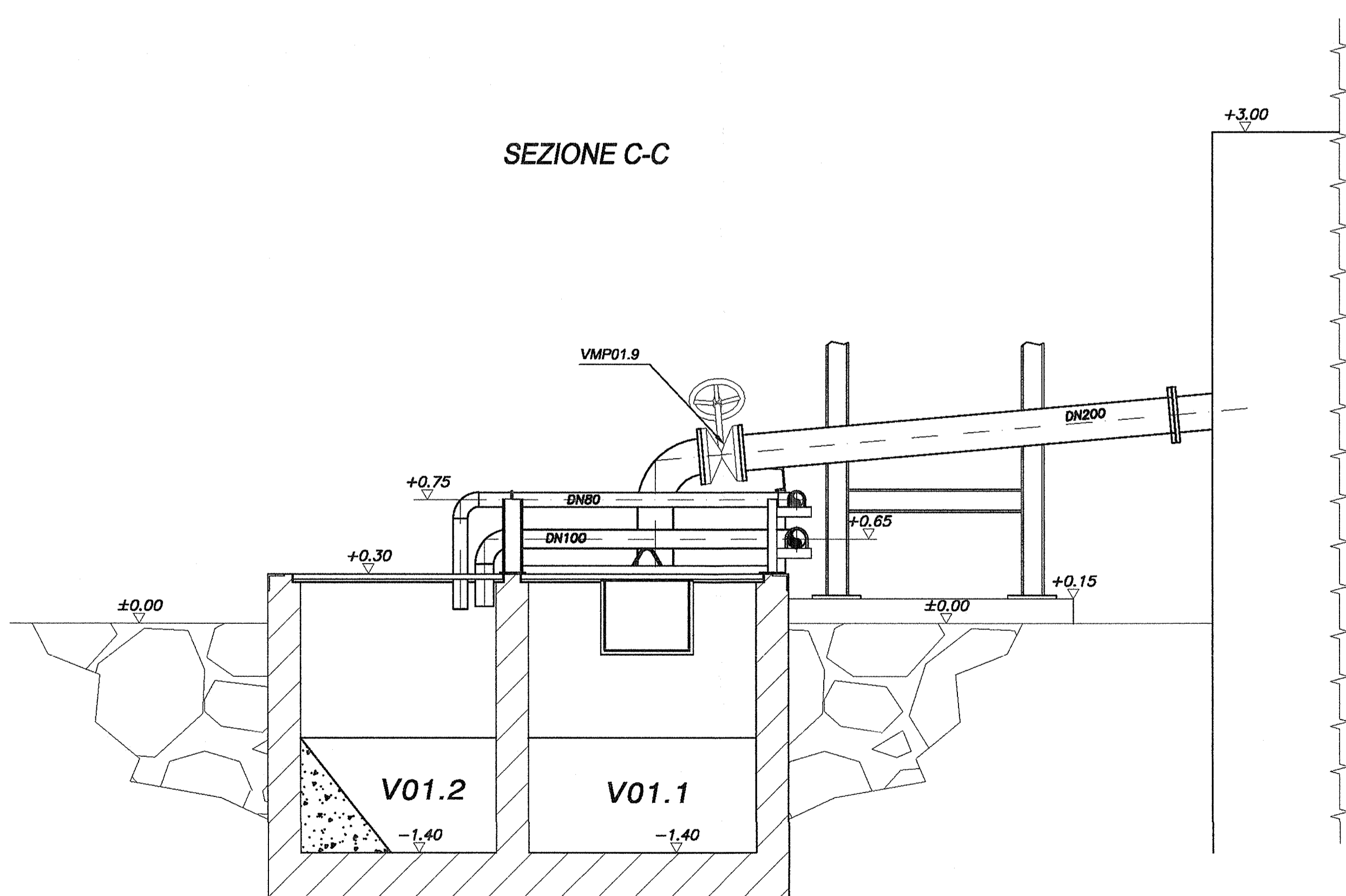
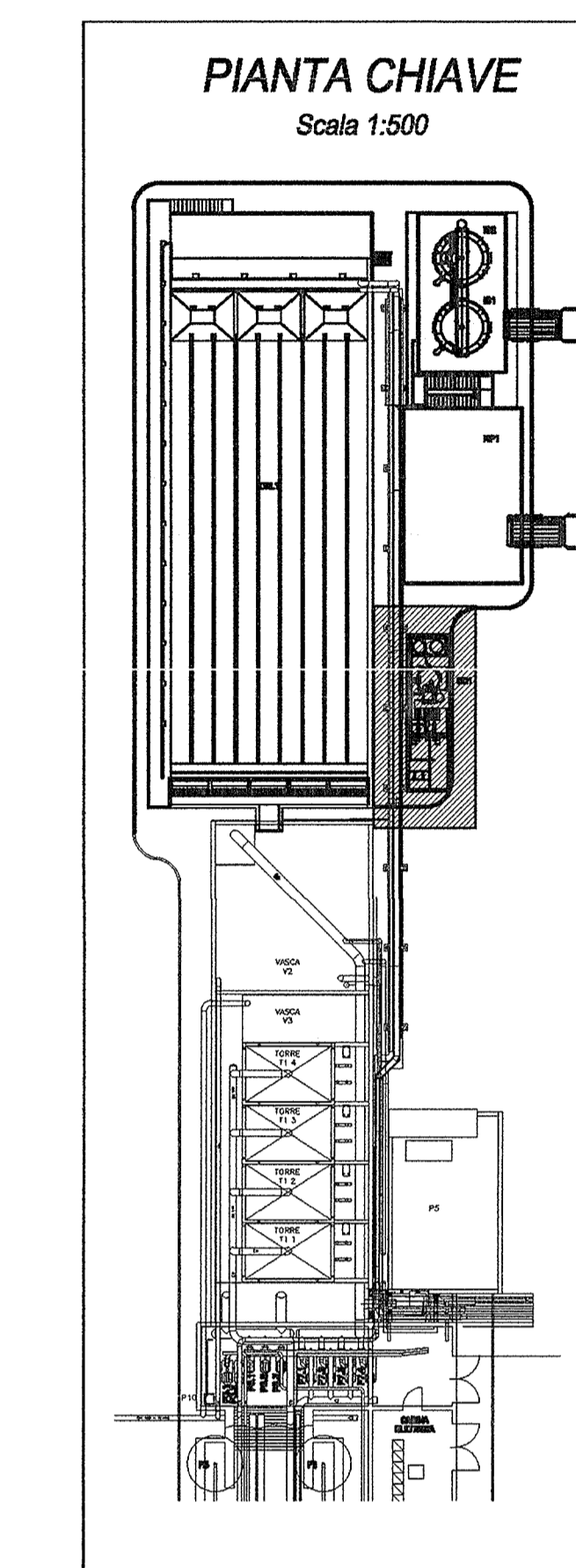
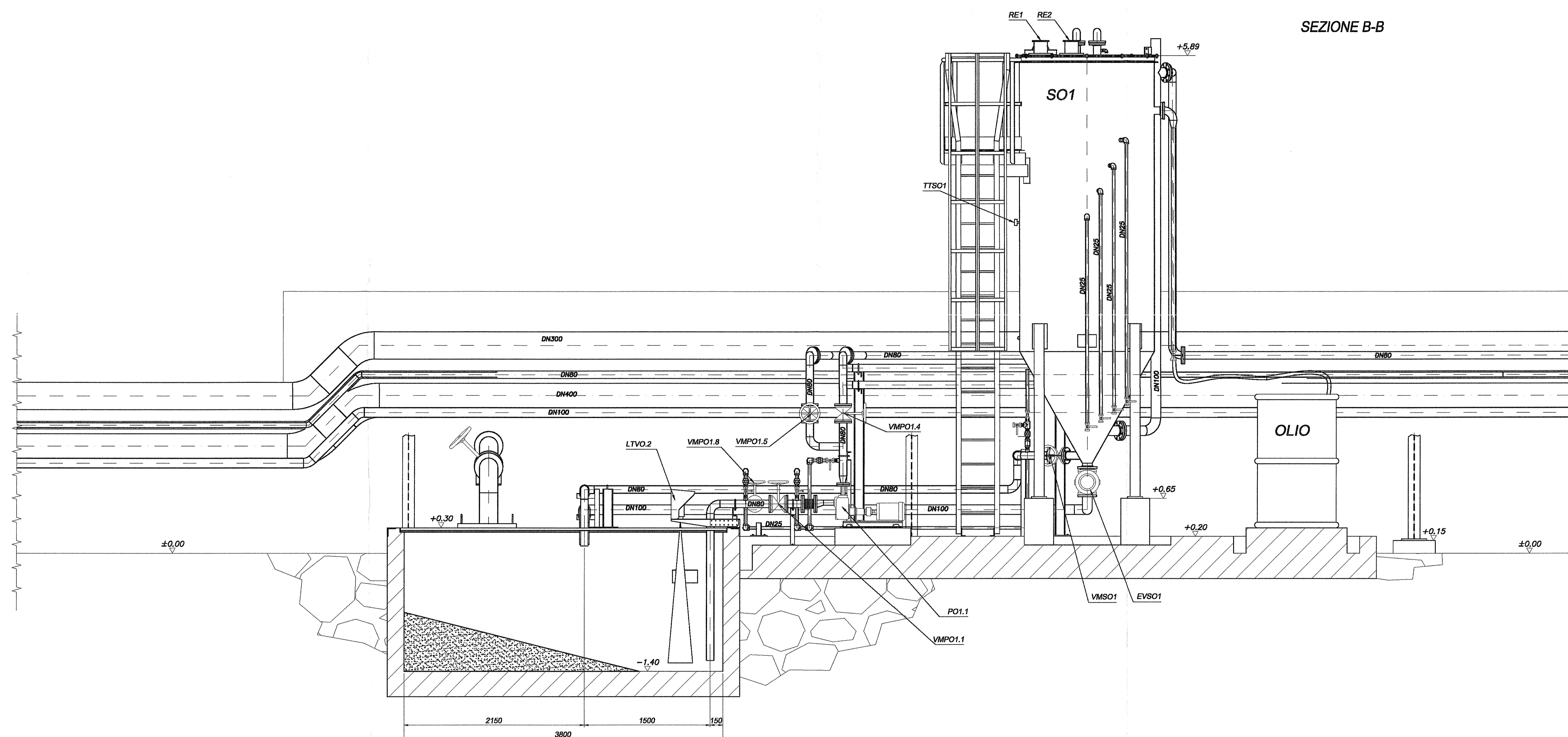
DISEGNI DI RIFERIMENTO

DESCRIZIONE	CODICE
PLANIMETRIA GENERALE	INOR1EE2P9OV15D0002
SEPARATORE OLI. Disegno di assieme Pianta e vista trasversale	INOR1EE2AZOV15D0001
SCHEMA DI PROCESSO GENERALE	INOR1EE2DXOV15D0001
IMPIANTO PNEUMATICO. Schema pneumatico generale	INOR1EE2DXOV15D0002
DISTINTA MATERIALI GENERALE	INOR1EE24TOV15D0001

NOTE GENERALI

-QUOTE DIMENSIONALI ESPRESSE IN mm.  
-QUOTE ALTIMETRICHE ESPRESSE IN m

CARATTERISTICHE DEI MATERIALI



COMMITTENTE: **RFI** RETE FERROVIARIA ITALIANA GRUPPO FERROVIE DELLO STATO

ALTA SORVEGLIANZA: **ITALFERR** GRUPPO FERROVIE DELLO STATO

GENERAL CONTRACTOR: **Cepav due** Consorzio ENI per l'Alta Velocità

INFRASTRUTTURE FERROVIARIE STRATEGICHE DEFINITE DALLA LEGGE OBIETTIVO N. 443/01

LINEA A.V. I.A.C. TORINO - VENEZIA Tratta MILANO - VERONA  
Lotto funzionale Brescia-Verona  
PROGETTO ESECUTIVO  
OV15 - MODIFICHE PIAZZALE FERALPI  
IMPIANTI PER VASCA TRATTAMENTO ACQUE  
SEPARATORE OLI  
Disegno di assieme. Sezioni

GENERAL CONTRACTOR: **Cepav due** Consorzio ENI per l'Alta Velocità  
Completato da: **Il Direttore del Consorzio (Ing. T. Toraniti)**

DATA: 06 OTT 2018

SCALA: 1:25

COMMESSA	LOTTO	FASE	ENTE	TIPO DOC.	OPERA/DISCIPLINA	PROGR.	REV.
INOR	11	E	E2	AZ	OV15D0	002	A

PROGETTAZIONE

N.	Descrizione	Aut.	Data	Verifica	Data
A	EMMISSIONE	ANTONIO	28/09/18	ANTONIO	28/09/18
B					
C					

Stampato dal CAD/05 di piattaggio ITALFERR S.p.A. File: INOR1EE2AZOV15D0002A.dwg

Scale di plot: 1:1