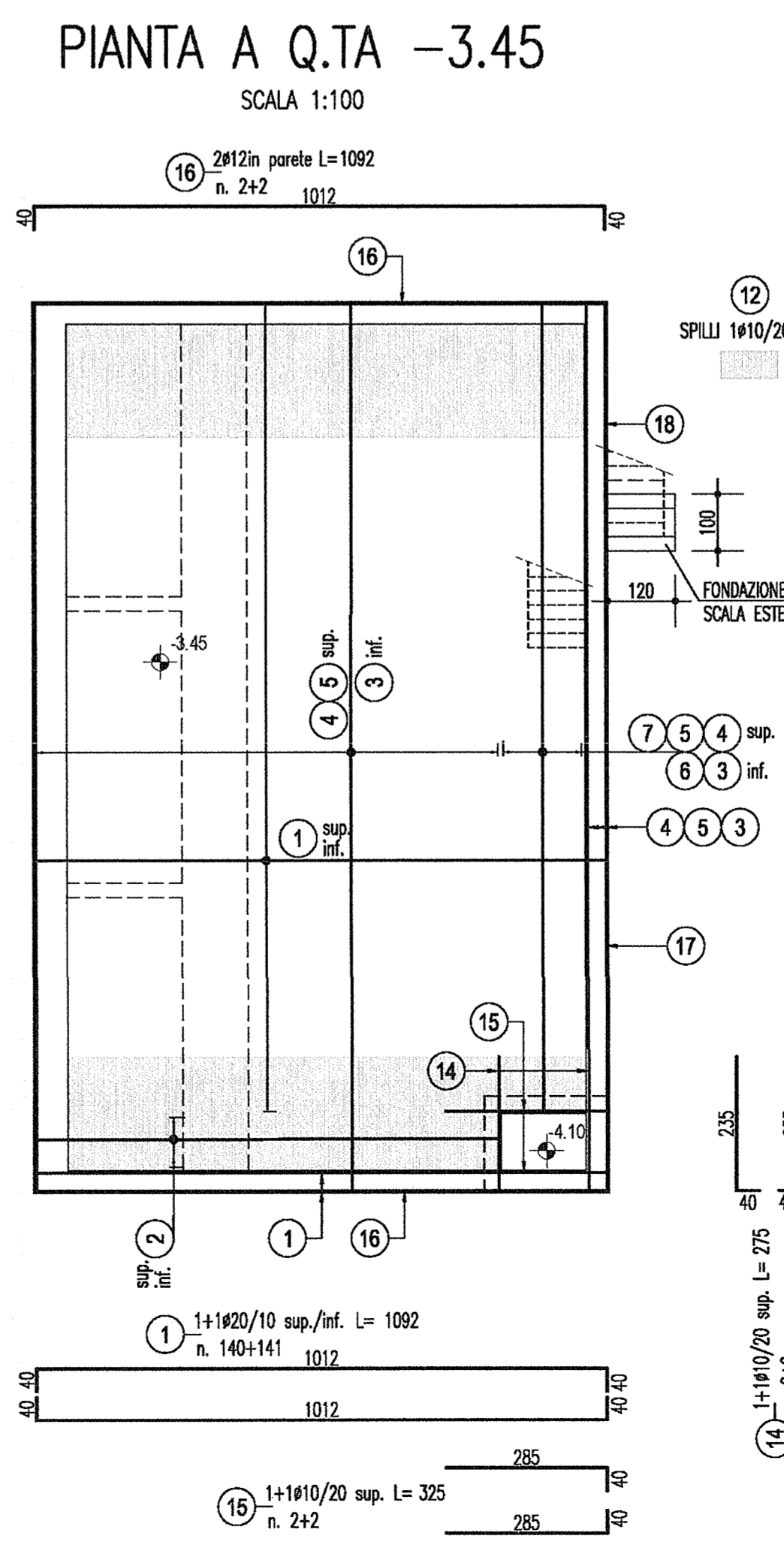


### Tabella ferri

| POS. | N.   | DIAM. | LUNG. (cm) | P.U.  | P.U.   | LUNG. TOT. (cm) | PISO (kg) |
|------|------|-------|------------|-------|--------|-----------------|-----------|
| 1    | 281  | 20    | 1092       | 2,466 | 306852 | 7507            |           |
| 2    | 20   | 20    | 902        | 2,466 | 18040  | 445             |           |
| 3    | 8461 | 20    | 865        | 3,841 | 729025 | 21810           |           |
| 4    | 839  | 22    | 320        | 2,984 | 268480 | 8011            |           |
| 5    | 410  | 22    | 1200       | 2,984 | 492000 | 14881           |           |
| 6    | 15   | 20    | 720        | 2,466 | 10250  | 270             |           |
| 7    | 15   | 20    | 180        | 2,466 | 2700   | 67              |           |
| 8    | 41   | 10    | 202        | 0,617 | 6282   | 51              |           |
| 9    | 30   | 10    | 127        | 0,617 | 3810   | 23              |           |
| 10   | 31   | 10    | 252        | 0,617 | 7812   | 48              |           |
| 11   | 20   | 10    | 127        | 0,617 | 2540   | 18              |           |
| 12   | 2160 | 10    | 72         | 0,617 | 15520  | 958             |           |
| 13   | 325  | 18    | 208        | 1,578 | 66650  | 1057            |           |
| 14   | 4    | 10    | 276        | 0,617 | 1100   | 7               |           |
| 15   | 4    | 10    | 335        | 0,617 | 1320   | 8               |           |
| 16   | 4    | 12    | 1092       | 0,888 | 4368   | 39              |           |
| 17   | 2    | 12    | 540        | 0,888 | 1080   | 10              |           |
| 18   | 2    | 12    | 1200       | 0,888 | 2400   | 21              |           |
| 19   | 38   | 20    | 422        | 2,466 | 16150  | 388             |           |
| 20   | 33   | 28    | 300        | 4,168 | 9000   | 413             |           |
| 21   | 3207 | 20    | 360        | 2,466 | 127530 | 3148            |           |
| 22   | 317  | 28    | 285        | 4,168 | 84005  | 3501            |           |
| 23   | 222  | 20    | 385        | 2,466 | 85470  | 2108            |           |
| 24   | 222  | 28    | 385        | 4,168 | 85470  | 3582            |           |
| 25   | 227  | 20    | 422        | 2,466 | 70385  | 1858            |           |
| 26   | 237  | 28    | 422        | 4,168 | 157655 | 6568            |           |
| 27   | 48   | 14    | 865        | 1,208 | 31925  | 388             |           |
| 28   | 108  | 10    | 148        | 0,617 | 12684  | 99              |           |
| 29   | 3786 | 10    | 48         | 0,617 | 18434  | 1138            |           |
| 30   | 2430 | 8     | 140        | 0,395 | 11970  | 476             |           |
| 31   | 318  | 20    | 342        | 2,466 | 10972  | 295             |           |
| 32   | 14   | 18    | 1200       | 1,578 | 16800  | 265             |           |
| 33   | 14   | 16    | 540        | 1,578 | 7630   | 120             |           |
| 34   | 301  | 20    | 960        | 0,888 | 24960  | 2298            |           |
| 35   | 602  | 12    | 1200       | 0,888 | 723400 | 6413            |           |
| 36   | 301  | 12    | 375        | 0,888 | 112875 | 1002            |           |
| 37   | 4    | 12    | 455        | 0,888 | 3180   | 18              |           |
| 38   | 4    | 12    | 1200       | 0,888 | 4800   | 43              |           |
| 39   | 4    | 12    | 900        | 0,888 | 3600   | 32              |           |
| 40   | 16   | 12    | 1200       | 0,888 | 8000   | 68              |           |
| 41   | 4    | 12    | 455        | 0,888 | 1820   | 18              |           |
| 42   | 825  | 20    | 390        | 2,466 | 321750 | 7935            |           |
| 43   | 806  | 28    | 285        | 4,168 | 21200  | 8924            |           |
| 44   | 825  | 20    | 455        | 2,466 | 375375 | 9257            |           |
| 45   | 158  | 28    | 455        | 4,168 | 367840 | 15322           |           |
| 46   | 158  | 20    | 255        | 2,466 | 32390  | 798             |           |
| 47   | 158  | 20    | 235        | 1,168 | 31730  | 1471            |           |
| 48   | 158  | 20    | 345        | 2,466 | 54510  | 1344            |           |
| 49   | 158  | 28    | 345        | 4,168 | 54510  | 2272            |           |
| 50   | 158  | 12    | 144        | 0,888 | 22770  | 205             |           |
| 51   | 48   | 14    | 342        | 1,208 | 16418  | 188             |           |
| 52   | 208  | 14    | 177        | 1,208 | 47436  | 573             |           |
| 53   | 14   | 12    | 482        | 0,888 | 6186   | 48              |           |
| 54   | 14   | 12    | 1200       | 0,888 | 16800  | 143             |           |
| 55   | 14   | 12    | 712        | 0,888 | 5460   | 48              |           |



### DISEGNI DI RIFERIMENTO

| DESCRIZIONE  | CODICE  |
|--|---|
| CARPENTERIA TAV. 1/1<br>RELAZIONE TECNICA GENERALE DELLE OPERE CIVILI<br>P.L.M. STATO DI PROGETTO CON INDIVIDUAZIONE INTERVENTI<br>ARMATURE TAV. 1/2<br>ARMATURE TAV. 2/3<br>ARMATURE TAV. 3/3<br>RELAZIONE DI CALCOLO STRUTTURALE | INOR11EE2B0V15C0001<br>INOR11EE2B0V15C0001<br>INOR11EE2B0V15C0001<br>INOR11EE2B0V15C0001<br>INOR11EE2B0V15C0002<br>INOR11EE2B0V15C0003<br>INOR11EE2B0V15C0001 |

### NOTE GENERALI

E' POSSIBILE AGGIUNGERE CAVALLOTTI PER FAVORIRE L'INSTALLAZIONE DEI FERRI SUPERIORI NELLA GABBIA D'ARMATURA IN FONDAZIONE (NON COMPUTATI NELLA TABELLA FERRI). IN QUESTO CASO DOVRA' COMUNQUE ESSERE GARANTITO IL RISPETTO DEL COPRIFERRO DI PROGETTO PRESCRITTO.

### CARATTERISTICHE DEI MATERIALI

PER LE CARATTERISTICHE DEI MATERIALI NON SPECIFICATE NEL PRESENTE ELABORATO SI FA RIFERIMENTO ALLA TABELLA MATERIALI INDOTTEZZATEX/05/0001.

COMMITTENTE: **RFI** RETE FERROVIARIA ITALIANA GRUPPO FERROVIE DELLO STATO

ALTA SOVRACCANTO: **ITALFERR** GRUPPO FERROVIE DELLO STATO

GENERAL CONTRACTOR: **Cepav due** Consorzio ENI per l'Alta Velocità

**INFRASTRUTTURE FERROVIARIE STRATEGICHE DEFINITE DALLA LEGGE OBIETTIVO N. 443/01**

**LINEA A.V. I.A.C. TORINO - VENEZIA Tratta MILANO - VERONA**  
**Lotto funzionale Brescia-Verona**  
**PROGETTO ESECUTIVO**

**OV15 - MODIFICHE PIAZZALE FRALPI**  
**OPERE CIVILI NUOVA VASCA TRATTAMENTO ACQUE**  
**VASCA DI DECCANTAZIONE (+ SALA POMPE)**  
**ARMATURA TAV. 1/3**

CONSULENZA: **ING. T. TARRANT**

GENERAL CONTRACTOR: **Cepav due** Consorzio Cepav due - Direzione del Consorzio (Ing. T. Tarrant)

DATA: 05 OTT 2008

SCALA: **1:50**

| PROGETTAZIONE | REVISIONI | APPRUBAZIONE | VERIFICA | DATA     |
|---------------|-----------|--------------|----------|----------|
| A             | 1         | 1            | 1        | 01/10/08 |
| B             | 1         | 1            | 1        | 01/10/08 |
| C             | 1         | 1            | 1        | 01/10/08 |

PROGETTISTA: **ALBA s.r.l.**