

DISEGNI DI RIFERIMENTO

DESCRIZIONE	CODICE
CARPENTERIA TAV. 1/1	INOR11EE2B00V15C0001
RELAZIONE TECNICA GENERALE DELLE OPERE CIVILI	INOR11EE2B00V15C0001
PLANIMETRIA STATO DI PROGETTO CON INDIVIDUAZIONE INTERVENTI	INOR11EE2B00V15C0001
ARMATURE TAV. 1/3	INOR11EE2B00V15C0001
ARMATURE TAV. 2/3	INOR11EE2B00V15C0002
ARMATURE TAV. 3/3	INOR11EE2B00V15C0003
RELAZIONE DI CALCOLO STRUTTURALE	INOR11EE2B00V15C0001

NOTE GENERALI

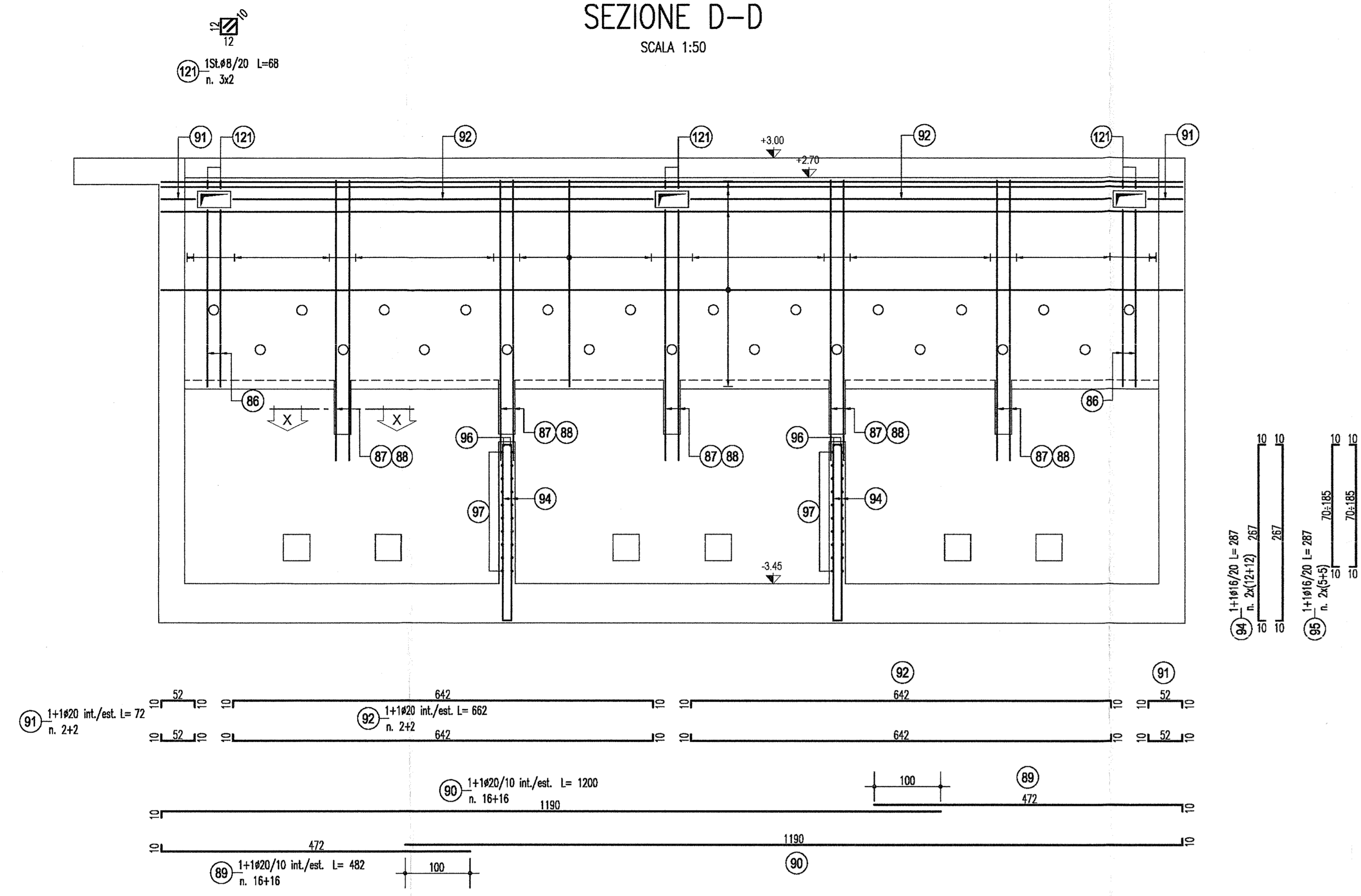
E' POSSIBILE AGGIUNGERE CAVALOTTI PER FAVORIRE L'INSTALLAZIONE DEI FERRI SUPERIORI NELLA GABBIA D'ARMATURA IN FONDAZIONE (NON COMPUTATI NELLA TABELLA FERRI). IN QUESTO CASO DOVRA' COMUNQUE ESSERE GARANTITO IL RISPETTO DEL COPRIFERRI DI PROGETTO PRESCRITTO.

CARATTERISTICHE DEI MATERIALI

PER LE CARATTERISTICHE DEI MATERIALI NON SPECIFICATE NEL PRESENTE ELABORATO SI FACCA RIFERIMENTO ALLA TABELLA MATERIALI INOR11EE240V15C0001

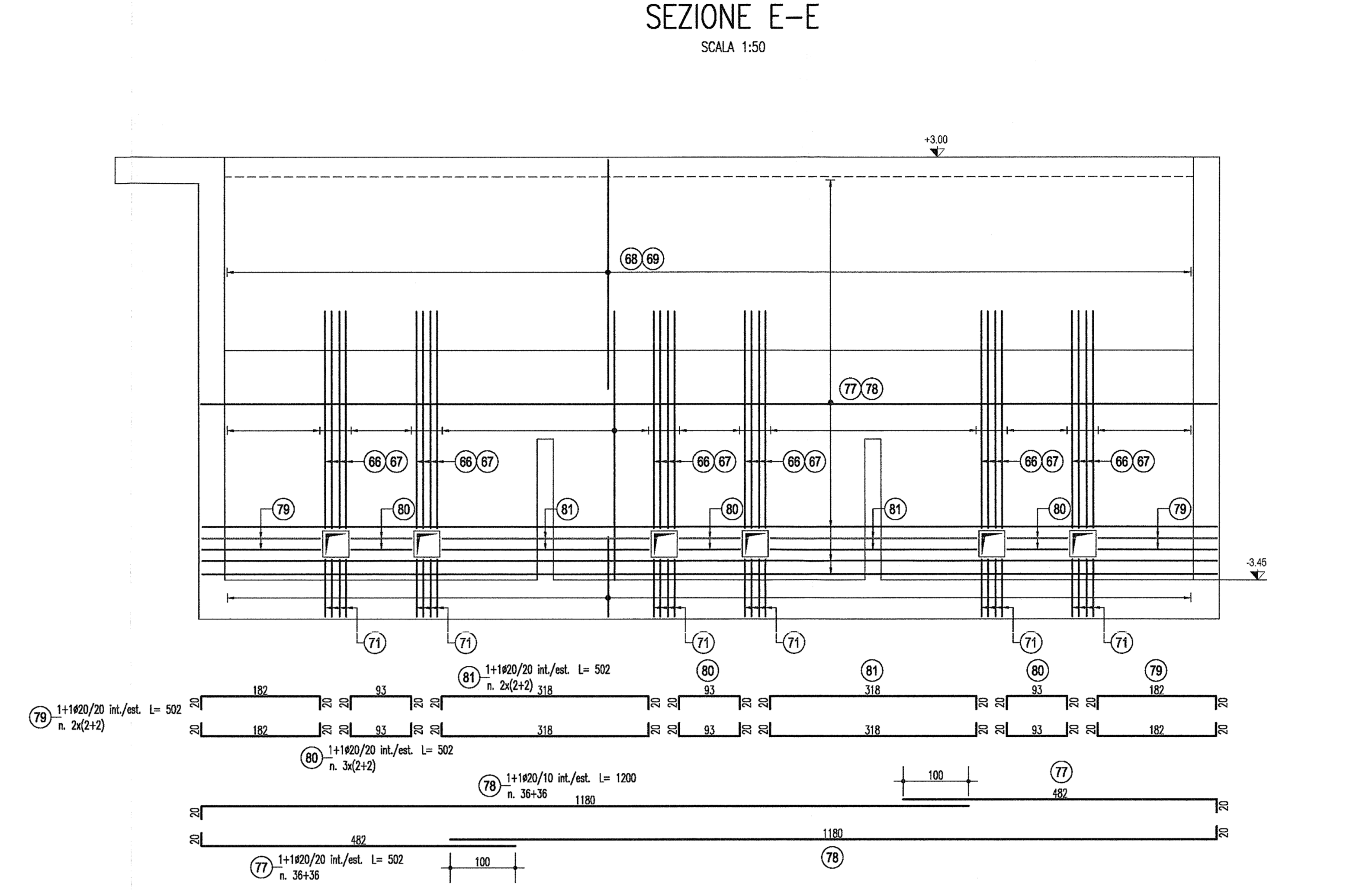
SEZIONE D-D

SCALA 1:50

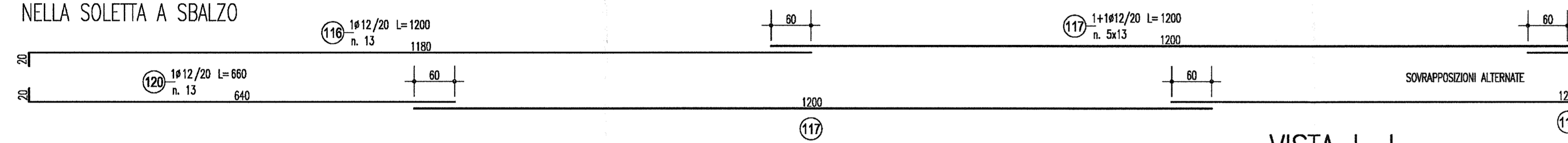


SEZIONE E-E

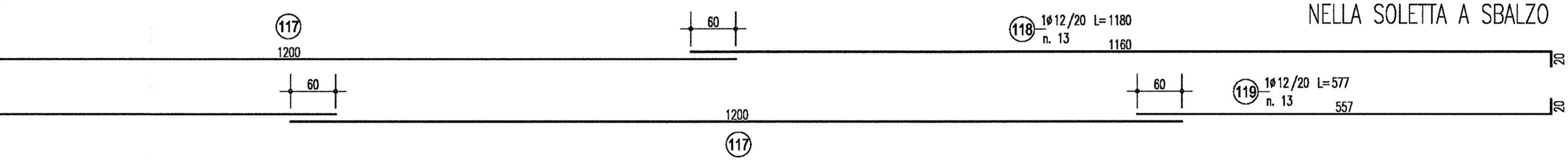
SCALA 1:50



NELLA SOLETTA A SBALZO

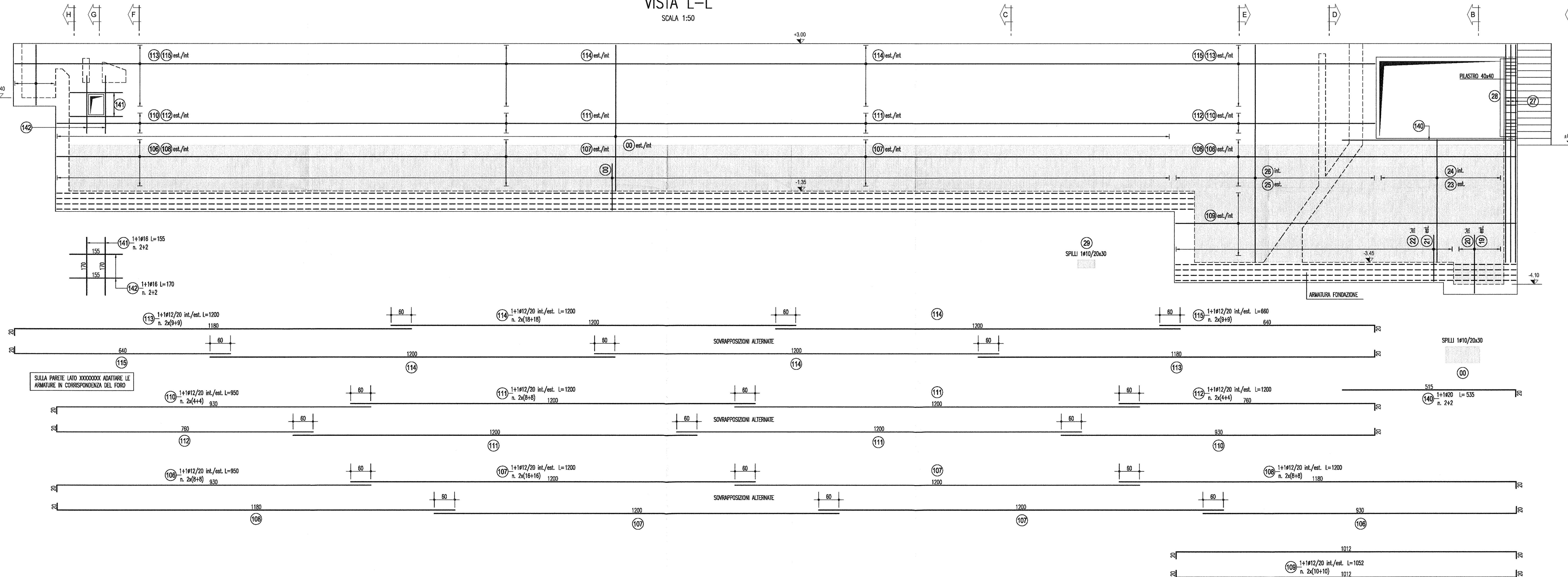


NELLA SOLETTA A SBALZO



VISTA L-L

SCALA 1:50



COMMITTENTE:

ALTA SOVRIGLIANZA:

GENERAL CONTRACTOR:

Cepav due

Consorzio ENI per l'Alta Velocità

INFRASTRUTTURE FERROVIARIE STRATEGICHE DEFINITE DALLA LEGGE OBIETTIVO N. 443/01

LINEA A.V. (A.C. TORINO - VENEZIA Tratta MILANO - VERONA) Lotta funzionale Brescia-Verona

PROGETTO ESECUTIVO

OV15 - MODIFICHE PIAZZALE FERALPI

OPERE CIVILI NUOVA VASCA TRATTAMENTO ACQUE

VASCA DI DECANTAZIONE (+ SALA POMPE)

ARMATURA TAV. 3/3

GENERAL CONTRACTOR: Consorzio Cepav due

DIRETTORE LAVORI: Valdo per Costruzione

COMMESSA LOTTO FASE ENTE TIPO DOC. OPERA/DISCIPLINA PROG. REV.

INOR 11 E E2 BB OV15CO 003 A

PROGETTAZIONE

Rev.	Descrizione	Autore	Data	Verifica	Data
A	EMISSIONE	PERLI	01/10/15	CAGLI	01/10/15
B					
C					

Stampato dal Servizio di Progettazione ITALFERR S.p.A.

Scala di plot: 1: