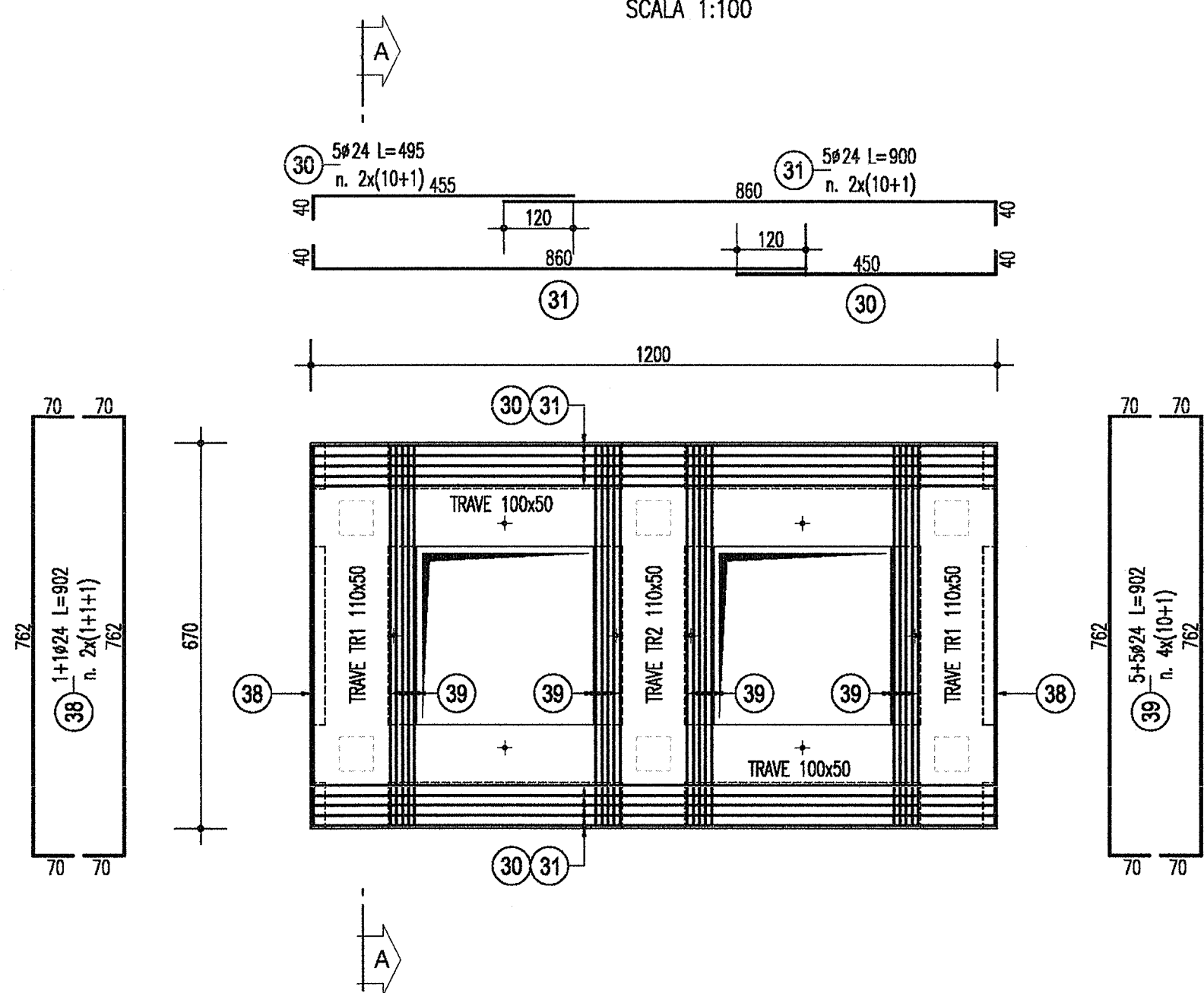


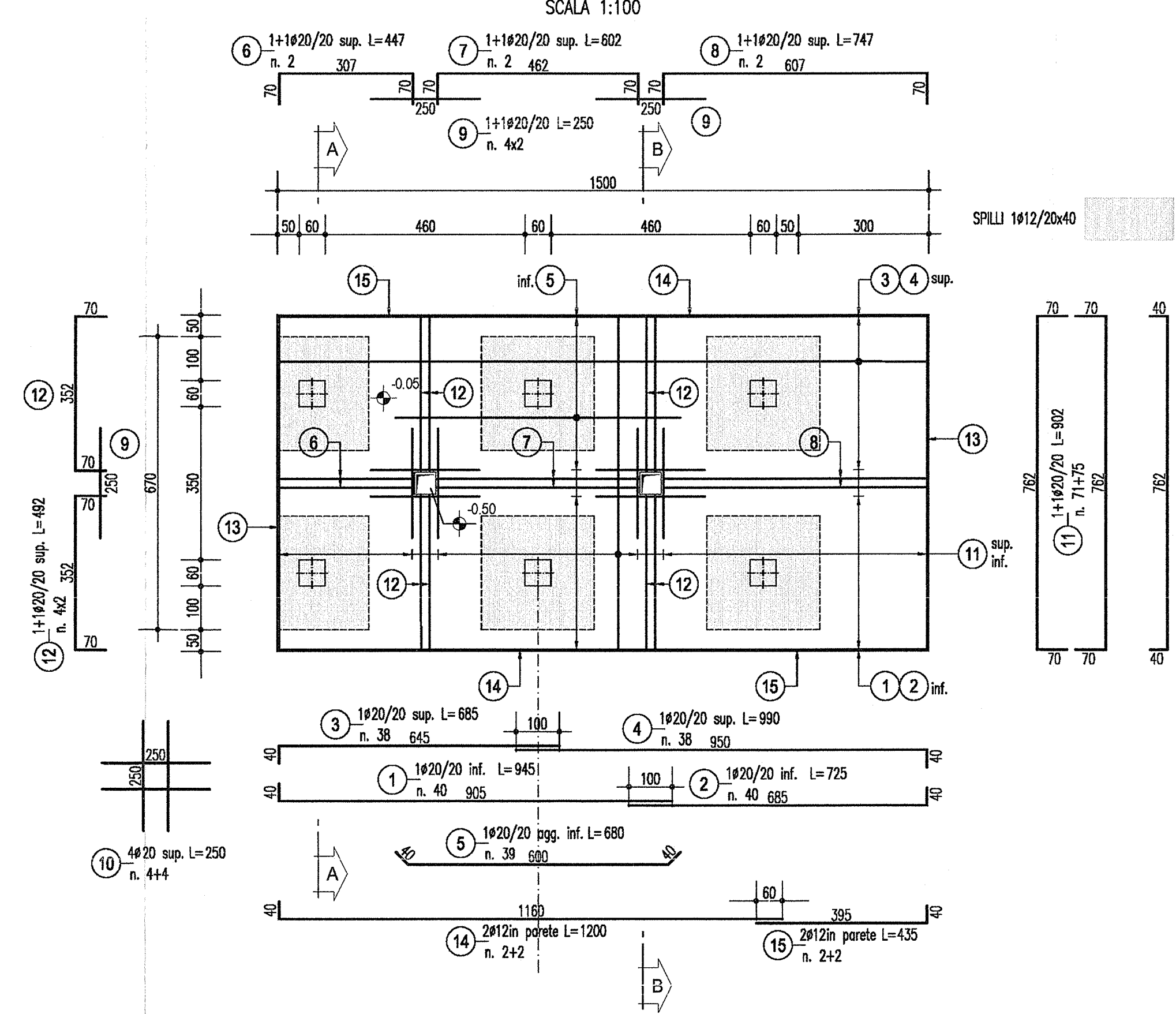
PIANTA A Q.TA +7.50

SCALA 1:100



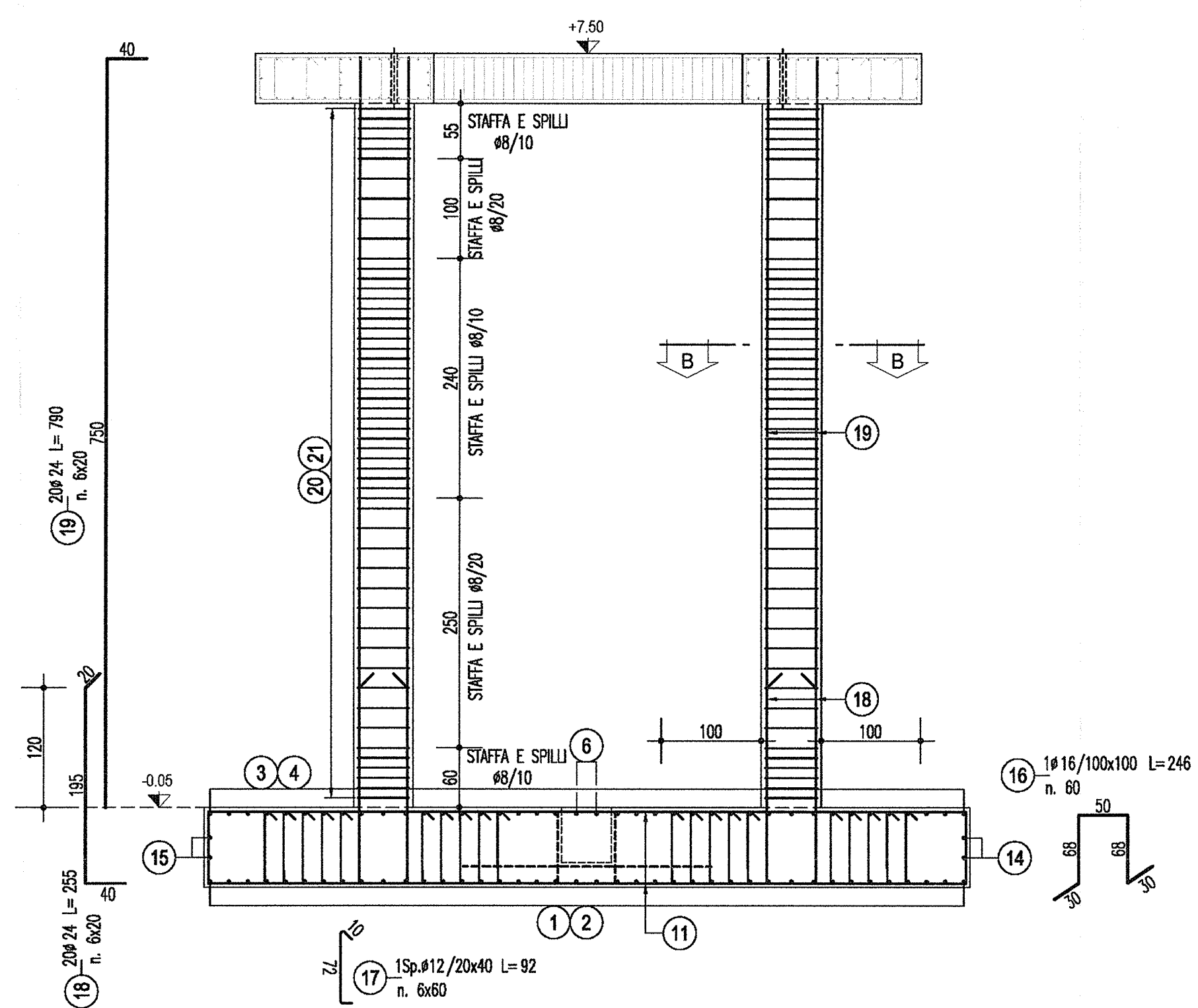
PIANTA A Q.TA -0.05

SCALA 1:100



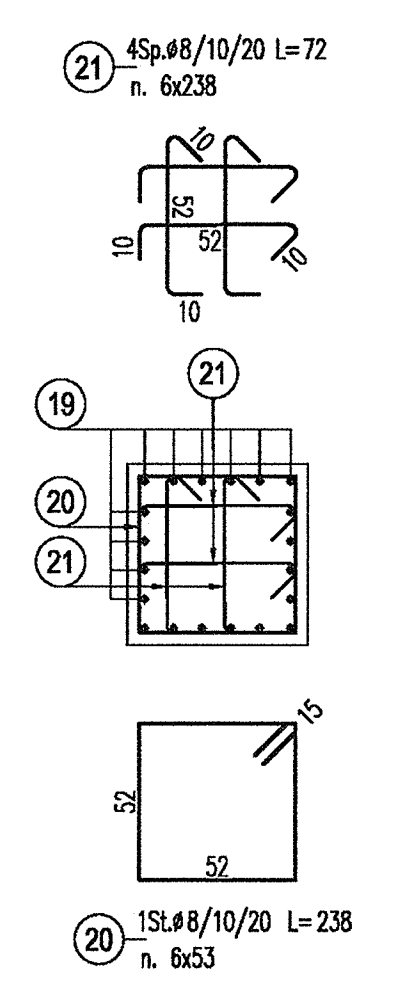
SEZIONE A-A

SCALA 1:50



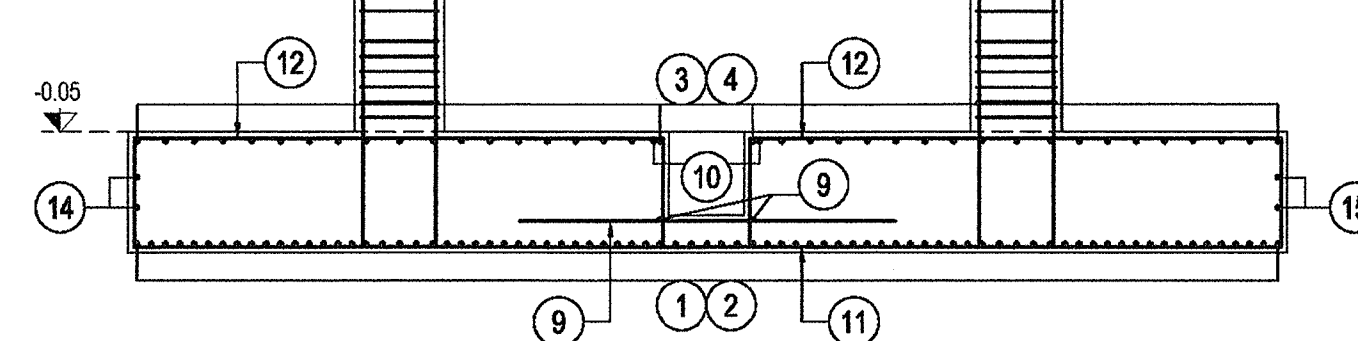
SEZIONE B-B

SCALA 1:25



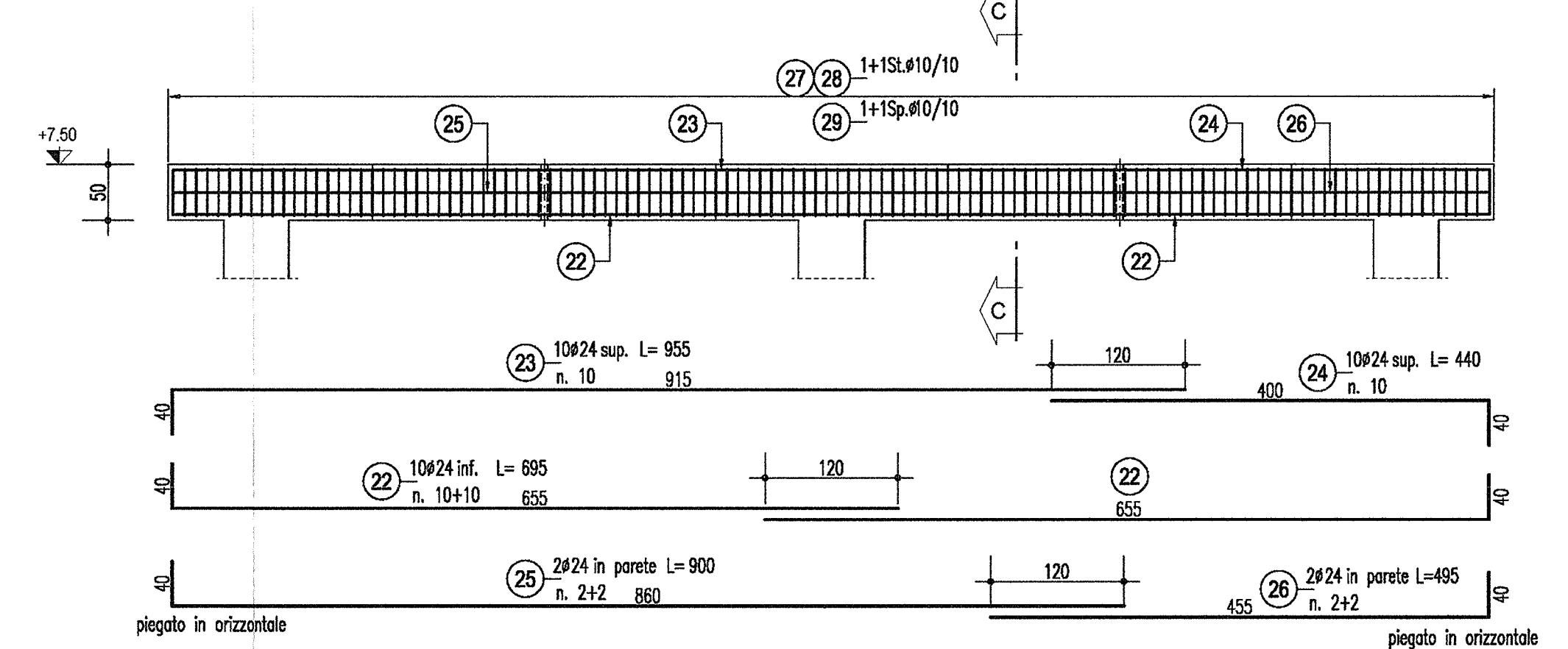
SEZIONE B-B

SCALA 1:50



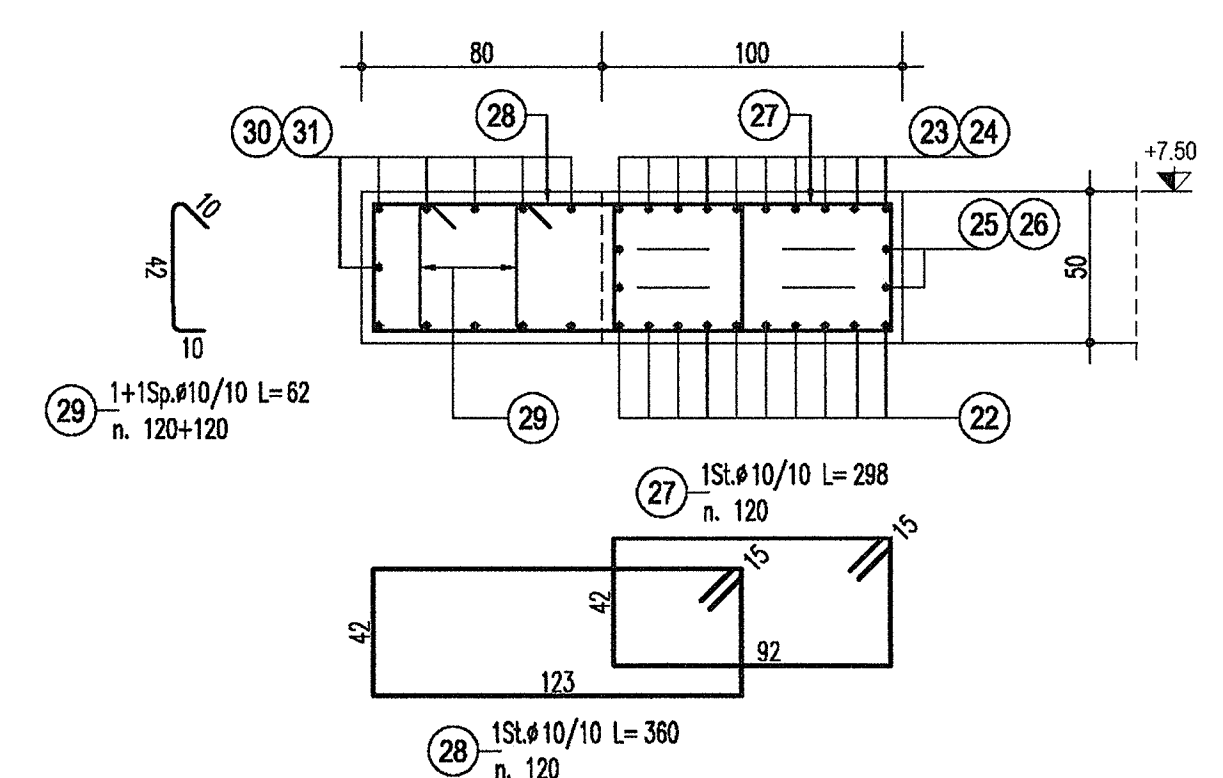
TRAVE LONGITUDINALE 100x50 n°2

SCALA 1:50



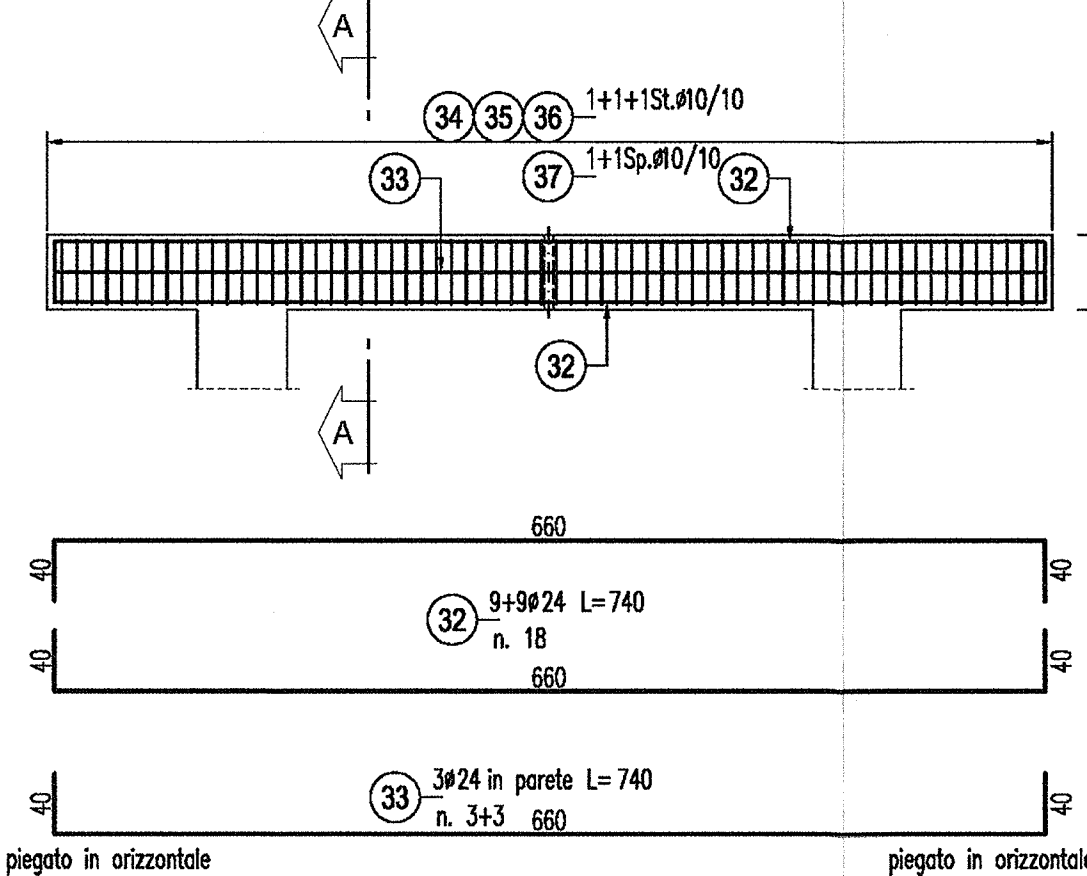
SEZIONE C-C

SCALA 1:25



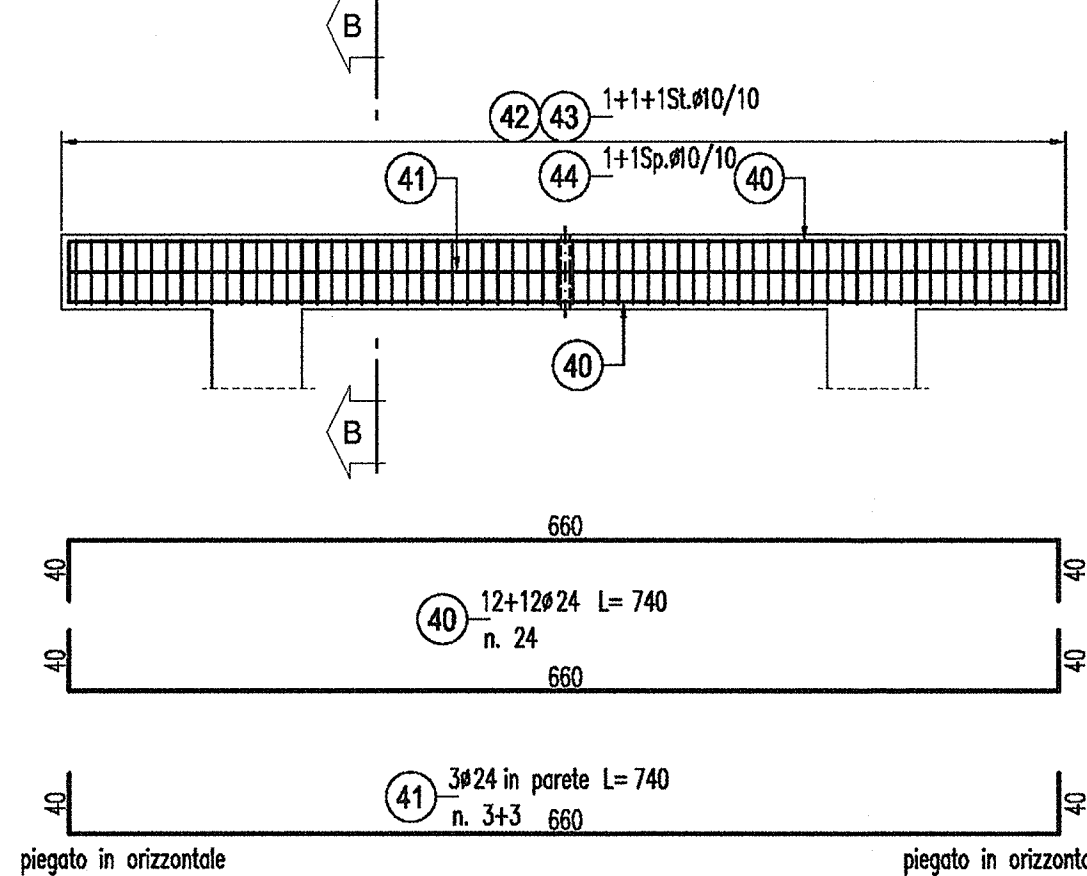
TRAVE TR1 110x50 n°2

SCALA 1:50



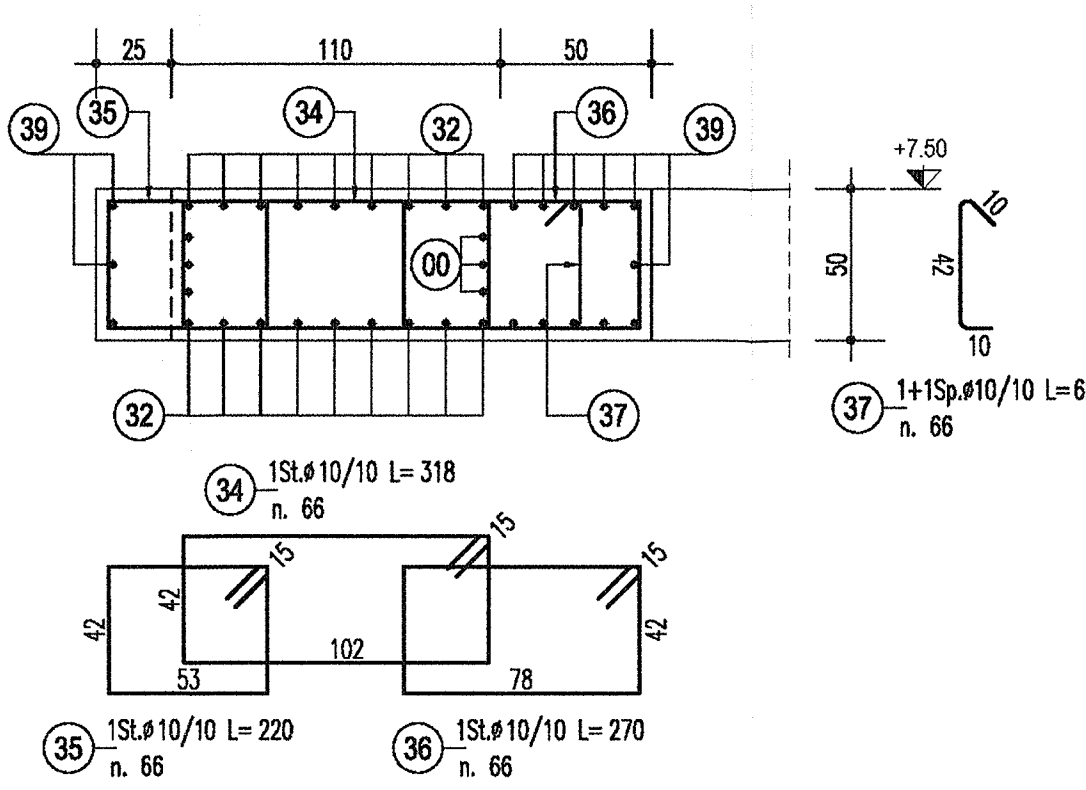
TRAVE TR2 110x50 n°1

SCALA 1:50



SEZIONE A-A

SCALA 1:25



SEZIONE B-B

SCALA 1:25

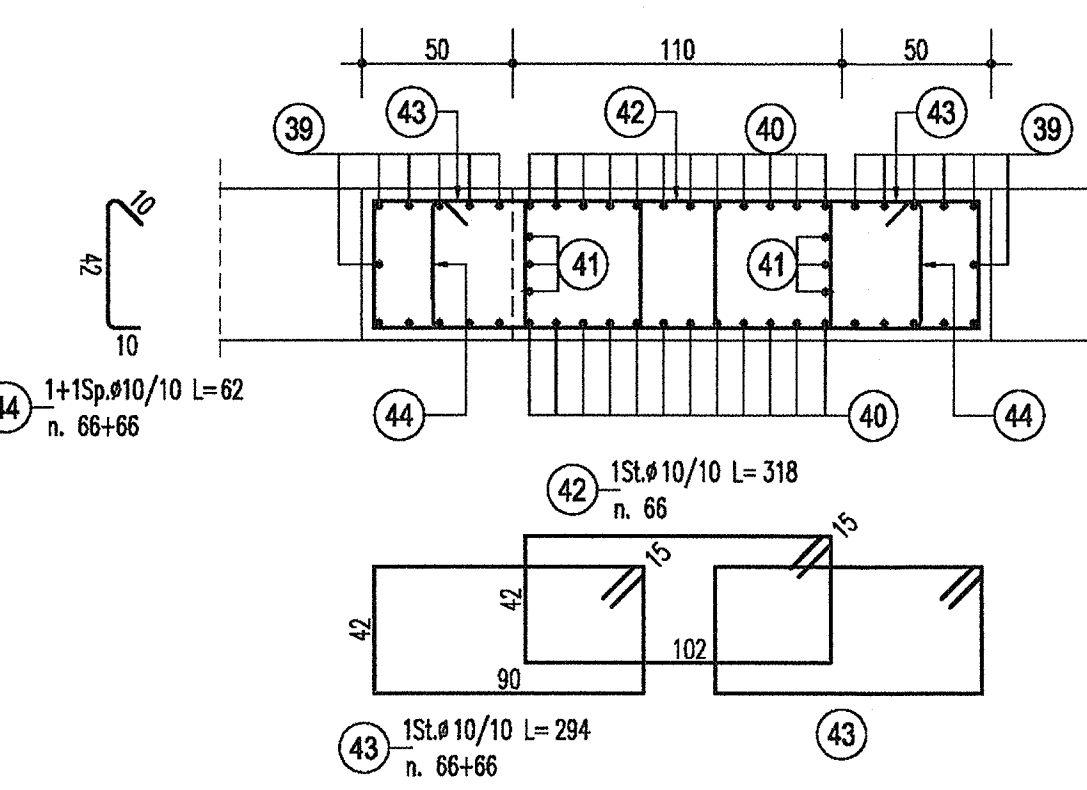


Tabella ferri					
CONCI 2-8-10 - SP 0.80 m - LUNGH. 30.00 m					
POS. N°	DIAM.	LUNG. (cm)	P.U.	LUNG. TOT. (cm)	PESO (kg)
1	24	540	3.551	32250	11447
2	24	1200	3.551	36600	12742
3	24	350	3.551	20950	7433
4	20	335	2.466	8025	1239
5	20	300	2.466	7350	1104
6	24	1100	3.551	32800	11680
7	20	1200	2.466	8000	2219
8	20	315	2.466	23625	583
9	14	132	1.208	7920	967
10	14	182	1.208	37962	4588
11	14	132	1.208	7920	951
12	24	988	3.551	23800	8452
13	24	554	3.551	33129	11765
14	24	925	3.551	33150	11843
15	24	1050	3.551	31350	11149
16	24	950	3.551	57408	20388
17	20	740	2.466	20250	5438
18	24	568	3.551	33954	12062
19	20	600	2.466	8840	2205
20	20	850	2.466	8250	2035
21	20	825	2.466	12350	3062
22	12	179	0.888	37384	3315
23	12	147	0.888	43800	3889
24	12	190	0.888	33828	3008
25	12	172	0.888	51107	4537
26	12	123	0.888	20078	1762
27	28	1200	4.168	4800	2000
27a	28	428	4.168	17040	710
27b	28	558	4.168	22240	927
27c	28	1200	4.168	4800	2000
28	20	1200	2.466	7200	1776
28a	20	496	2.466	29760	734
28b	20	1200	2.466	7200	1776
28c	20	396	2.466	23760	590
29	20	1200	2.466	50400	12488
29a	20	516	2.466	21732	5370
29b	20	1200	2.466	50400	12488
29c	20	396	2.466	16712	4121
30	10	210	0.817	62880	398
31	8	1200	0.588	860	85
31a	8	416	0.888	3328	30
31b	8	1200	0.888	960	85
31c	8	356	0.888	2848	25

Tot. Kg. 214390
Area 49
Volume 1479
Incidenza Kg/mc 145

DISEGNI DI RIFERIMENTO

DESCRIZIONE	CODICE
CARPENTERIA TAV. 1/1	INR11EE28OV15C0004
RELAZIONE TECNICA GENERALE DELLE OPERE CIVILI	INR11EE28OV15C0001
PLANIMETRIA STATO DI PROGETTO CON INDIVIDUAZIONE INTERVENTI	INR11EE28OV15C0001
ARMATURE TAV. 1/1	INR11EE28OV15C0005
SCALA METALLICA - SCHEMI UNIFILARI	INR11EE28OV15C0001
SCALA METALLICA - DETTAGLIO NODI TAV. 1/1	INR11EE28OV15C0002
RELAZIONE DI CALCOLO STRUTTURALE	INR11EE28OV15C0002

NOTE GENERALI

E' POSSIBILE AGGIUNGERE CAVALOTTI PER FAVORIRE L'INSTALLAZIONE DEI FERRI SUPERIORI NELLA GABBIA D'ARMATURA IN FONDAZIONE (NON COMPUTATI NELLA TABELLA FERRI). IN QUESTO CASO DOVRA' COMUNQUE ESSERE GARANTITO IL RISPETTO DEL COPRIFERRI DI PROGETTO PRESCRITTO.

CARATTERISTICHE DEI MATERIALI

PER LE CARATTERISTICHE DEI MATERIALI NON SPECIFICATE NEL PRESENTE ELABORATO SI FACCA RIFERIMENTO ALLA TABELLA MATERIALI INR11EE24OV15C0001

COMMITTENTE: **GRUPPO FERROVIE DELLO STATO**

ALTA SOVRIGLIANZA: **GRUPPO FERROVIE DELLO STATO**

GENERAL CONTRACTOR: **Cepav due**
Consorzio ENI per l'Alta Velocità

INFRASTRUTTURE FERROVIARIE STRATEGICHE DEFINITE DALLA LEGGE OBIETTIVO N. 443/01

LINEA A.V./A.C. TORINO - VENEZIA Tratta MILANO - VERONA
Lotto funzionale Brescia-Verona
PROGETTO ESECUTIVO

OV15 - MODIFICHE PIAZZALE FERALPI
OPERE CIVILI NUOVA VASCA TRATTAMENTO ACQUE
ISPESITORE
ARMATURA TAV. 1/1

GENERAL CONTRACTOR: **Cepav due** (Consorzio Cepav due - Il Direttore del Consorzio (Ing. L. Tarantini))
DIRETTORE LAVORI: **Valdo per Costruzione**
Data: 06 OTT 2018
SCALA: 1:50

PROGETTAZIONE: INOR 11 E E2 BB OV15CO 005 A
Rev. Descrizione: A EMISSIONE, B, C
Data: 01/10/18
Autore: [Signature]