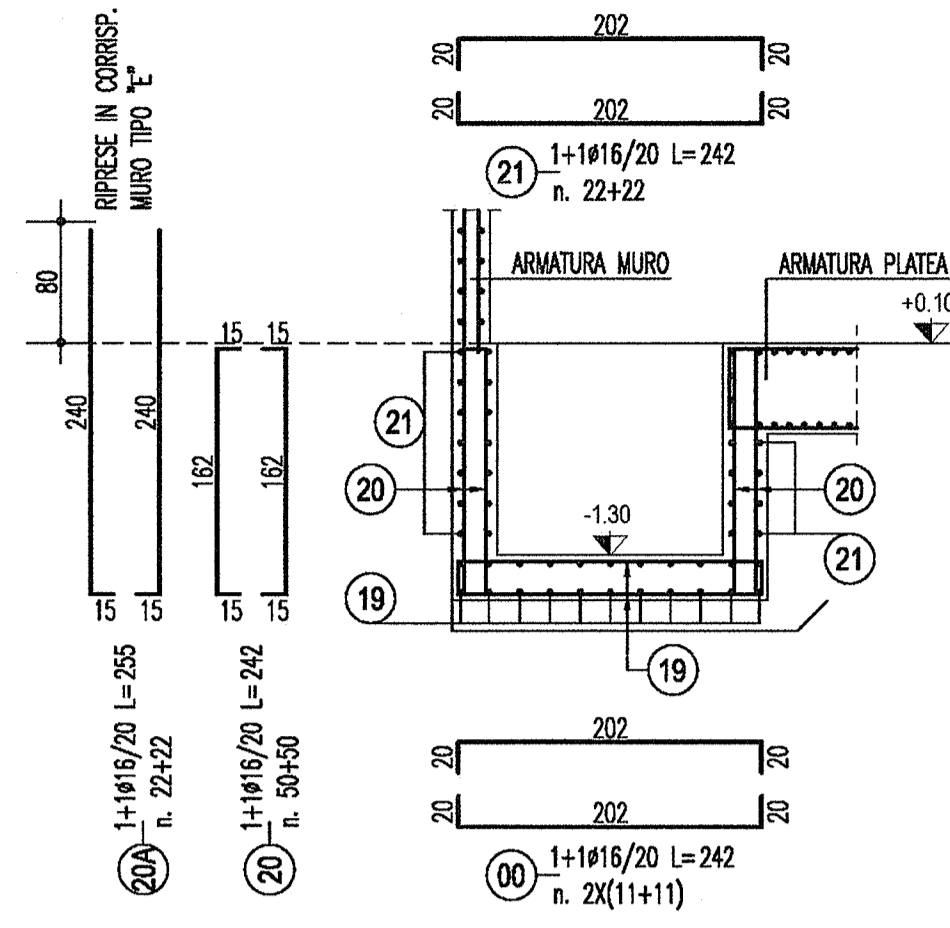


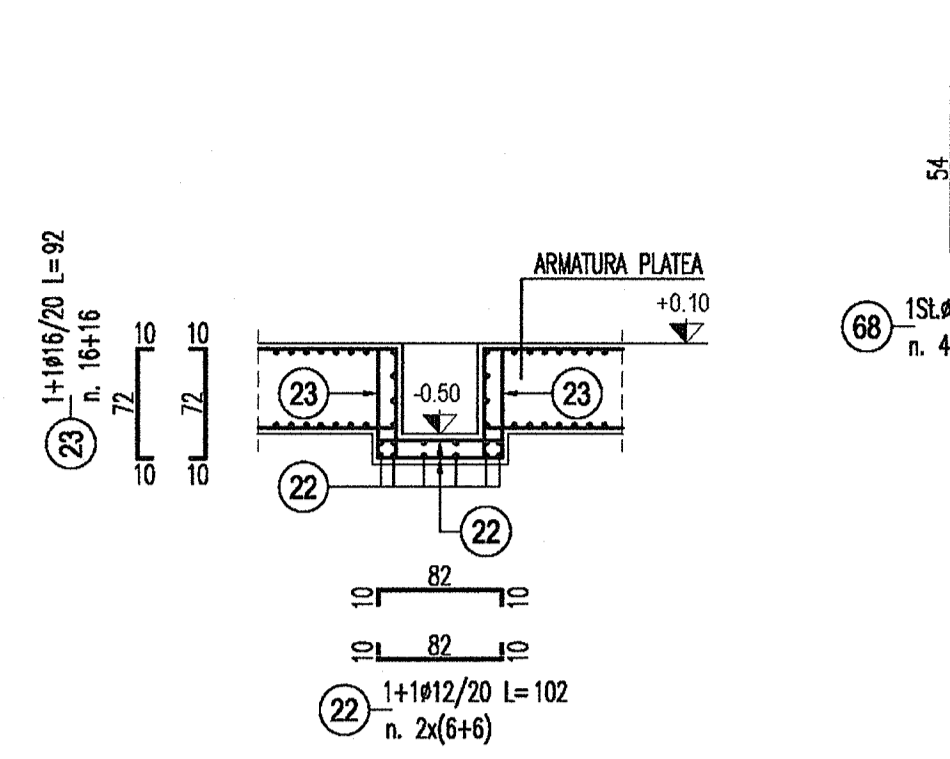
Tabella ferri						
POS.	N.	DIAM.	LUNG. (cm)	P. U.	LUNG. TOT. (cm)	PESO (kg)
1	150	16	977	1,578	150100	1184
2	130	16	900	1,578	137000	1047
3	6	16	411	1,578	2460	30
4	8	16	1023	1,578	6138	97
5	32	16	765	1,578	24450	385
6	32	16	860	1,578	17920	283
7	8	16	785	1,578	4590	72
8	8	16	690	1,578	4140	63
9	218	16	972	1,578	211866	3344
10	20	16	507	1,578	10140	160
11	26	16	1621	1,578	39732	603
12	32	16	1521	1,578	4864	77
13	6	16	1521	1,578	912	14
14	6	16	1621	1,578	39732	603
15	4	16	900	1,578	3600	57
16	4	16	562	1,578	2208	35
17	4	16	820	1,578	3600	60
18	1125	10	72	0,817	81000	450
19	44	16	242	1,578	10648	168
20	100	16	242	1,578	24200	382
20A	44	16	255	1,578	11200	177
21	44	16	242	1,578	10648	168
22	24	12	102	0,898	2448	22
23	32	16	921	1,578	2944	46
24	84	14	482	1,208	29568	357
25	64	14	900	1,208	57600	699
26	42	14	320	1,208	13440	162
27	38	14	944	1,208	35884	411
28	6	14	177	1,208	1062	13
29	6	14	179	1,208	4074	50
30	222	14	972	1,208	215784	2607
31	10	14	371	1,208	3710	45
32	10	14	343	1,208	3430	41
33	6	14	842	1,208	2650	32
34	6	14	190	1,208	1140	14
35	6	14	275	1,208	1650	20
36	14	14	147	1,208	2058	25
37	14	14	847	1,208	9058	109
38	9	24	600	3,551	5400	192
39	9	24	915	3,551	7335	292
40	9	20	800	2,496	7200	178
41	18	20	345	2,496	6210	153
42	2	24	530	3,551	1560	38
43	2	20	530	2,496	1080	26
44	2	24	280	3,551	520	18
45	2	20	280	2,496	520	13
46	2	24	784	3,551	1568	56
47	2	20	784	2,496	1568	39
48	9	24	600	3,551	5400	192
49	16	24	915	3,551	13040	453
50	18	20	345	2,496	5520	136
51	9	20	800	2,496	7200	178
52	2	24	915	3,551	1830	56
53	2	20	345	2,496	660	17
54	2	24	280	3,551	520	18
55	2	20	280	2,496	520	13
56	18	14	1187	1,208	21366	258
57	43	12	186	0,888	7998	71
58	8	12	941	0,888	820	7
59	48	16	1131	1,578	5424	86
60	18	12	254	0,888	4084	36
61	18	12	104	0,888	1684	15
62	190	12	522	0,888	99180	881
63	180	12	900	0,888	171000	1518
64	216	16	8421	1,578	259902	4103
65	8	12	502	0,888	4018	36
66	8	12	900	0,888	7200	64
67	8	12	941	0,888	7336	67
68	458	10	150	0,617	68700	424

TOTALE Kg. 23756

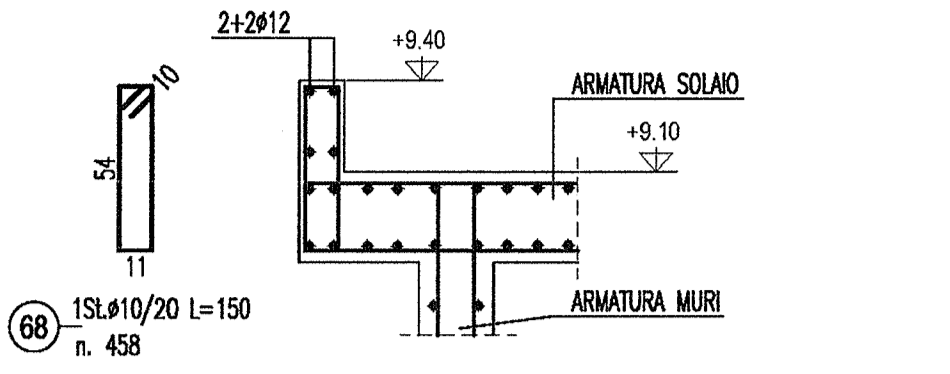
SEZIONE A-A



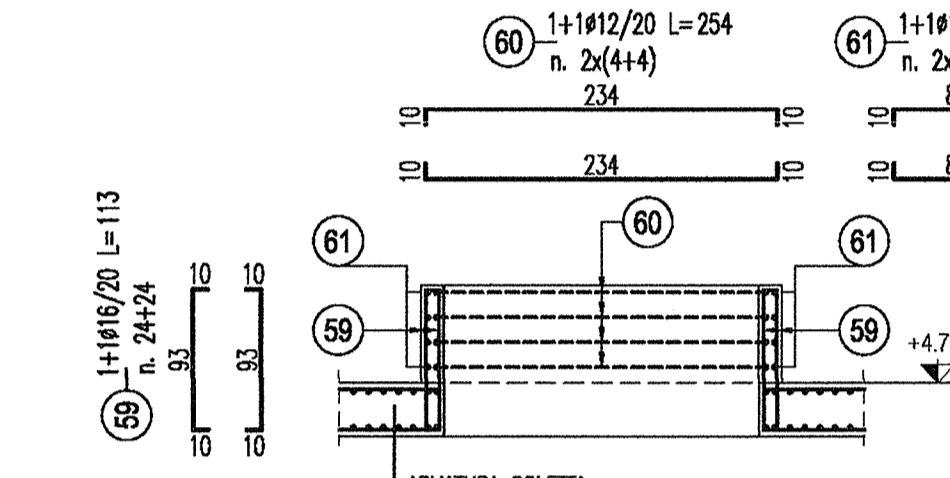
SEZIONE B-B



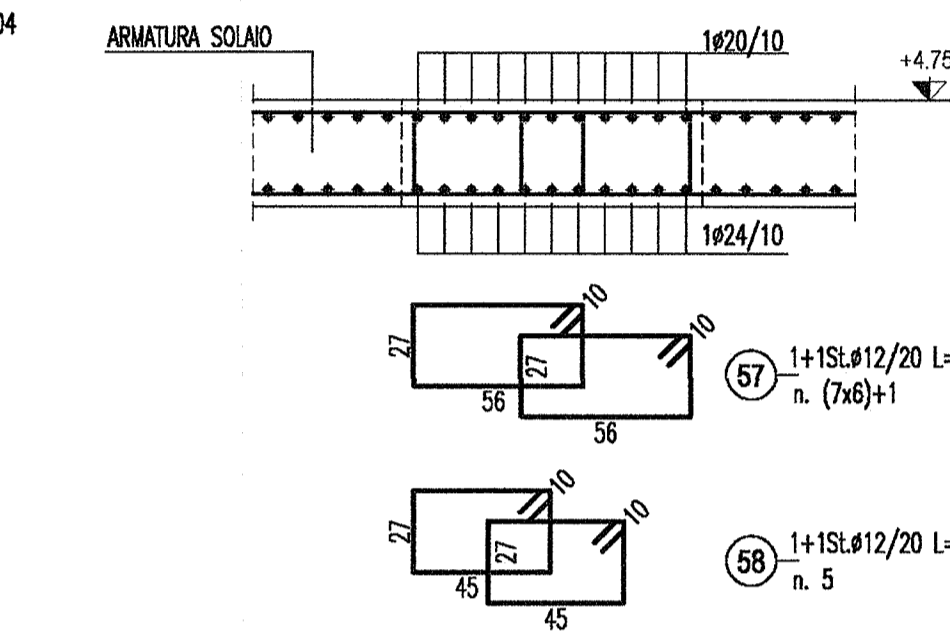
SEZIONE E-E



SEZIONE C-C

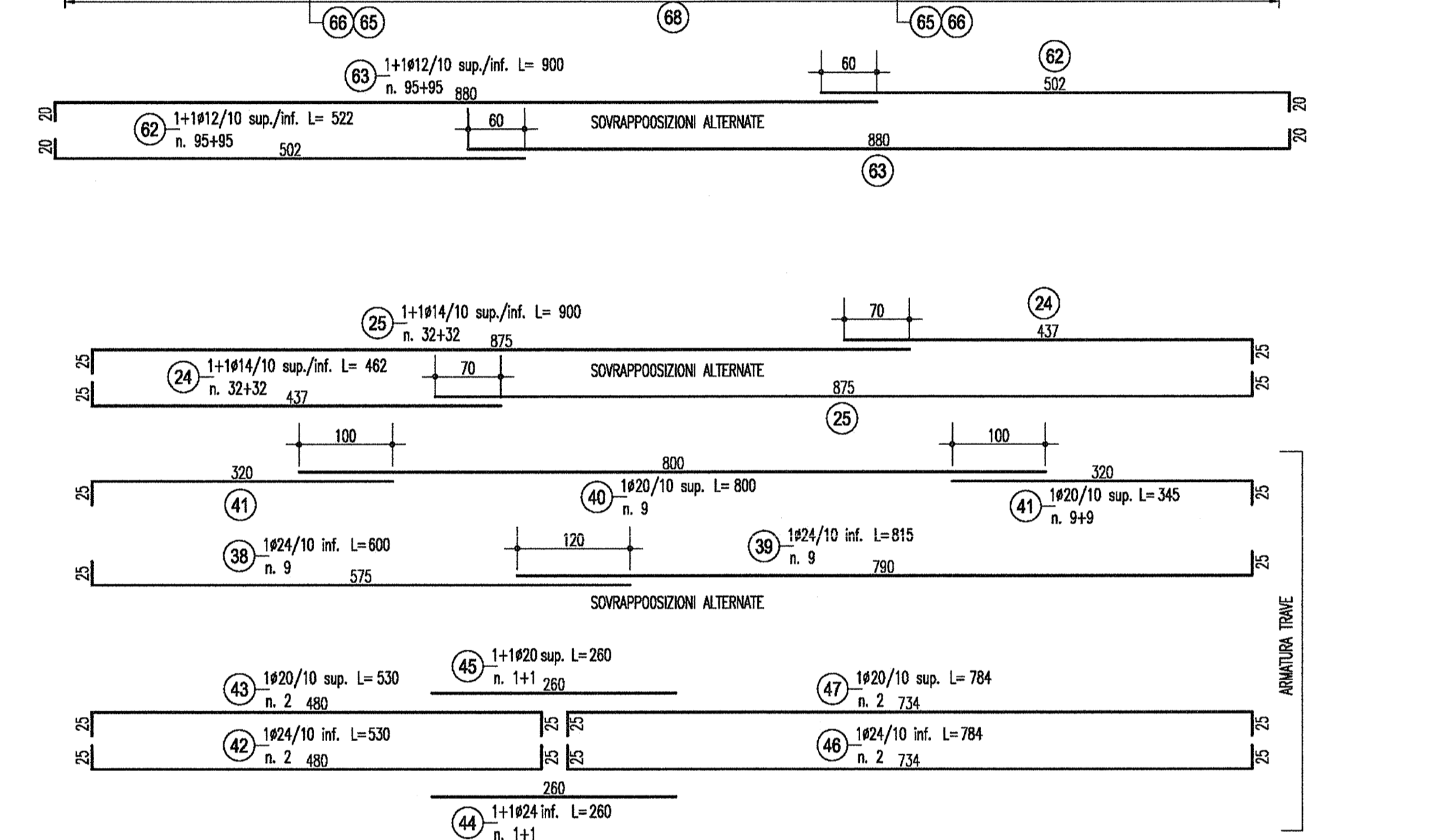
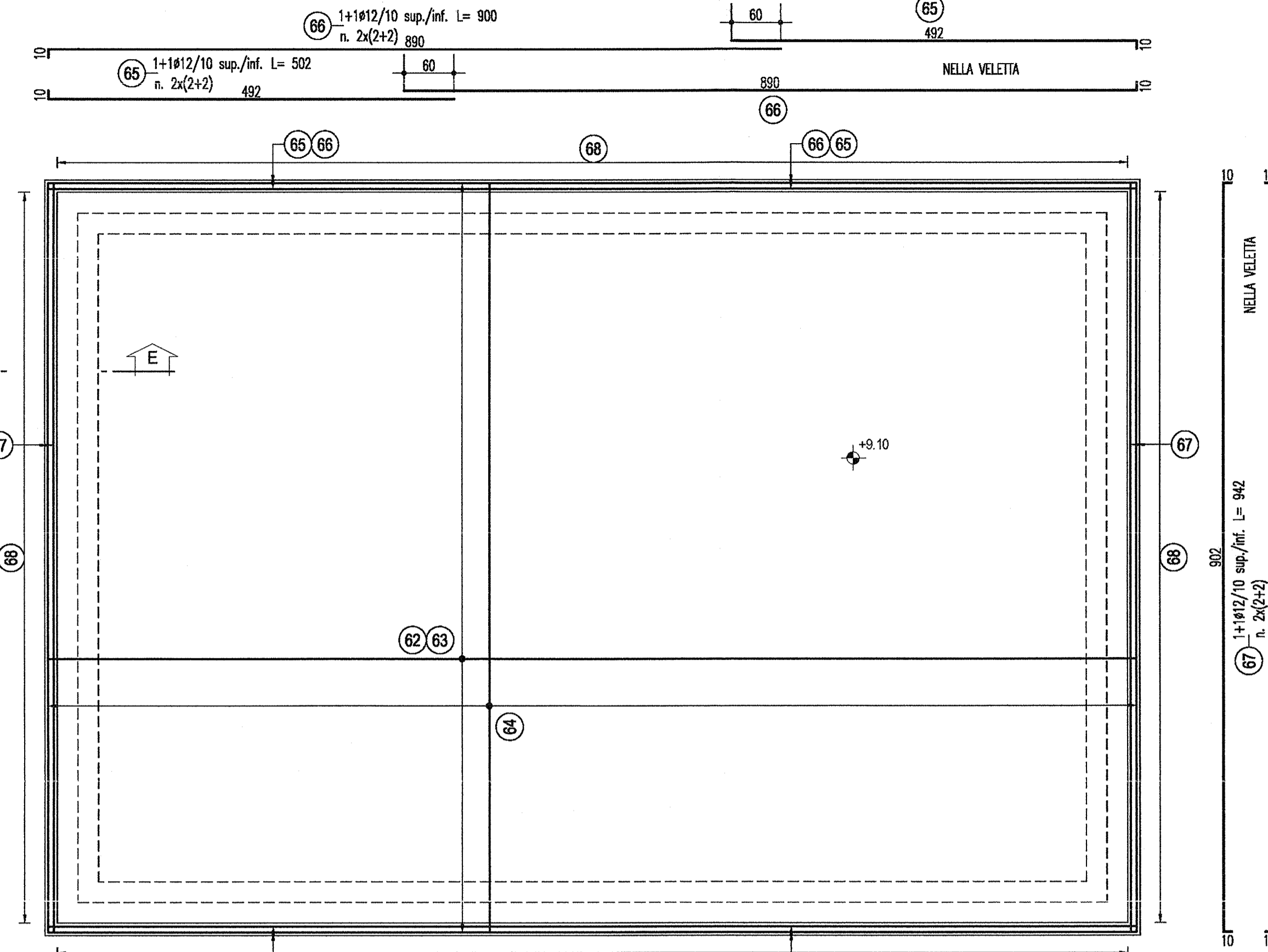


SEZIONE D-D



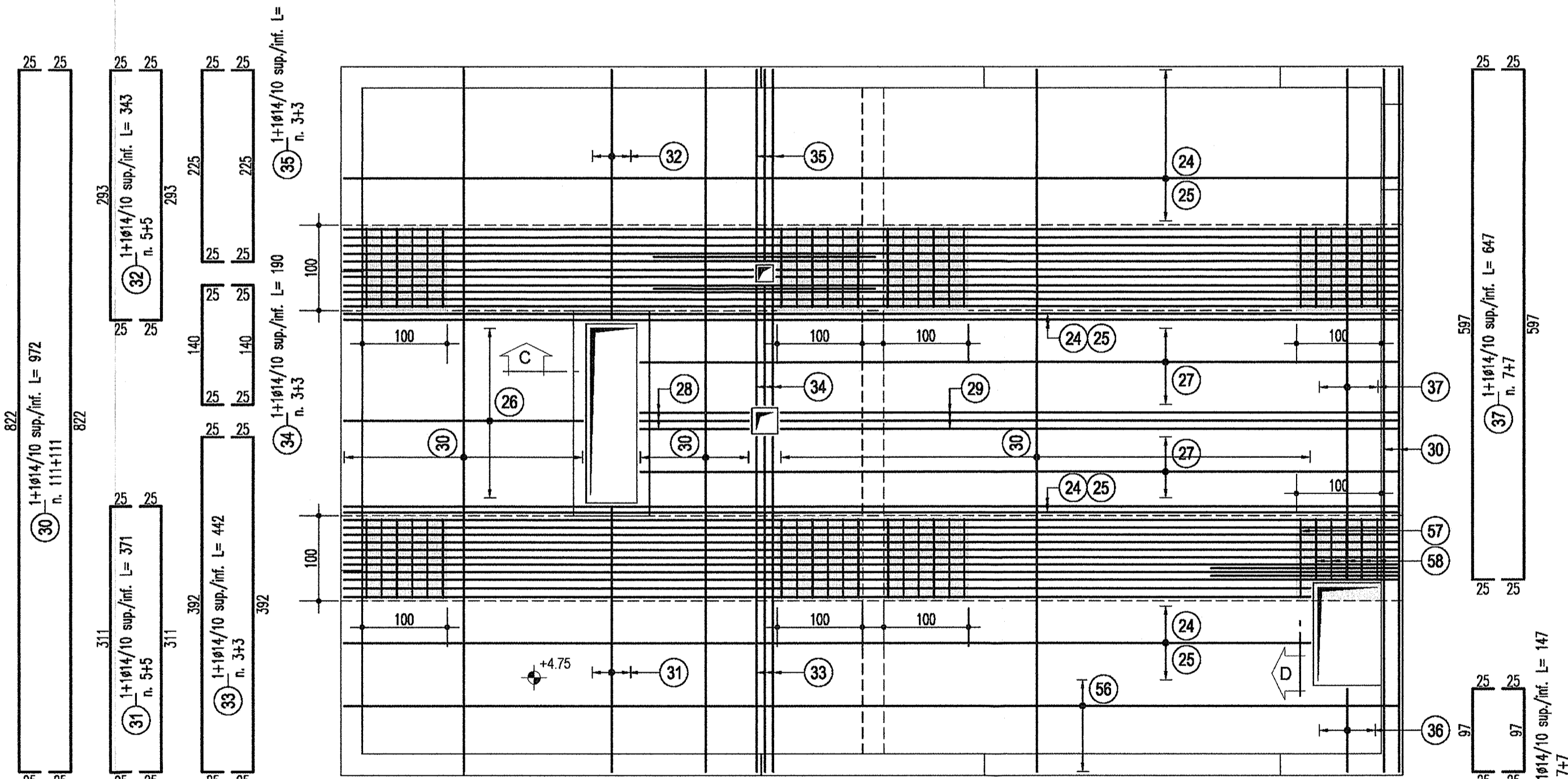
PIANTA COPERTURA

SCALA 1:50



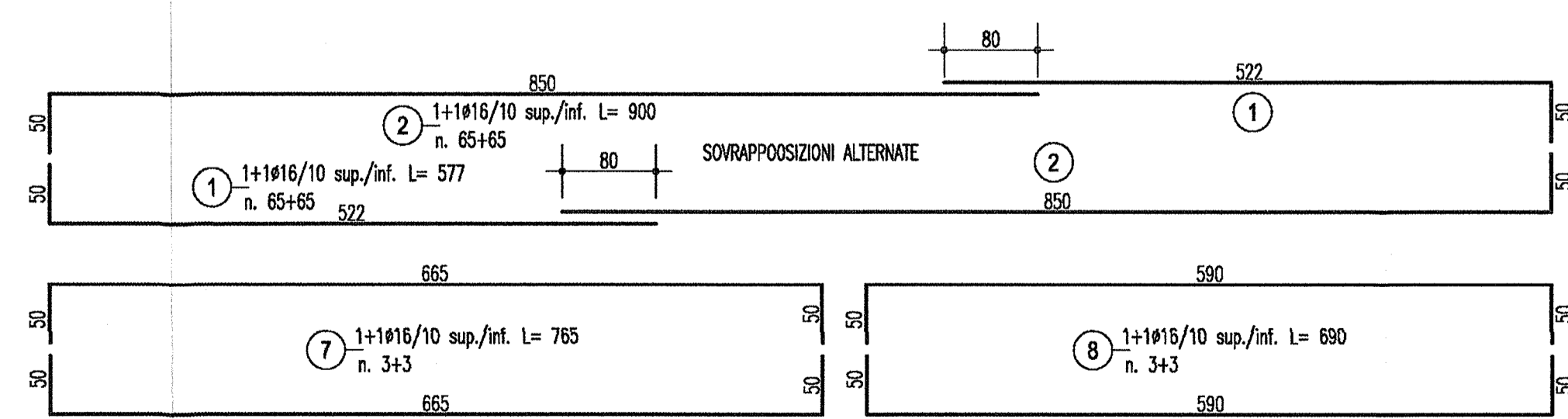
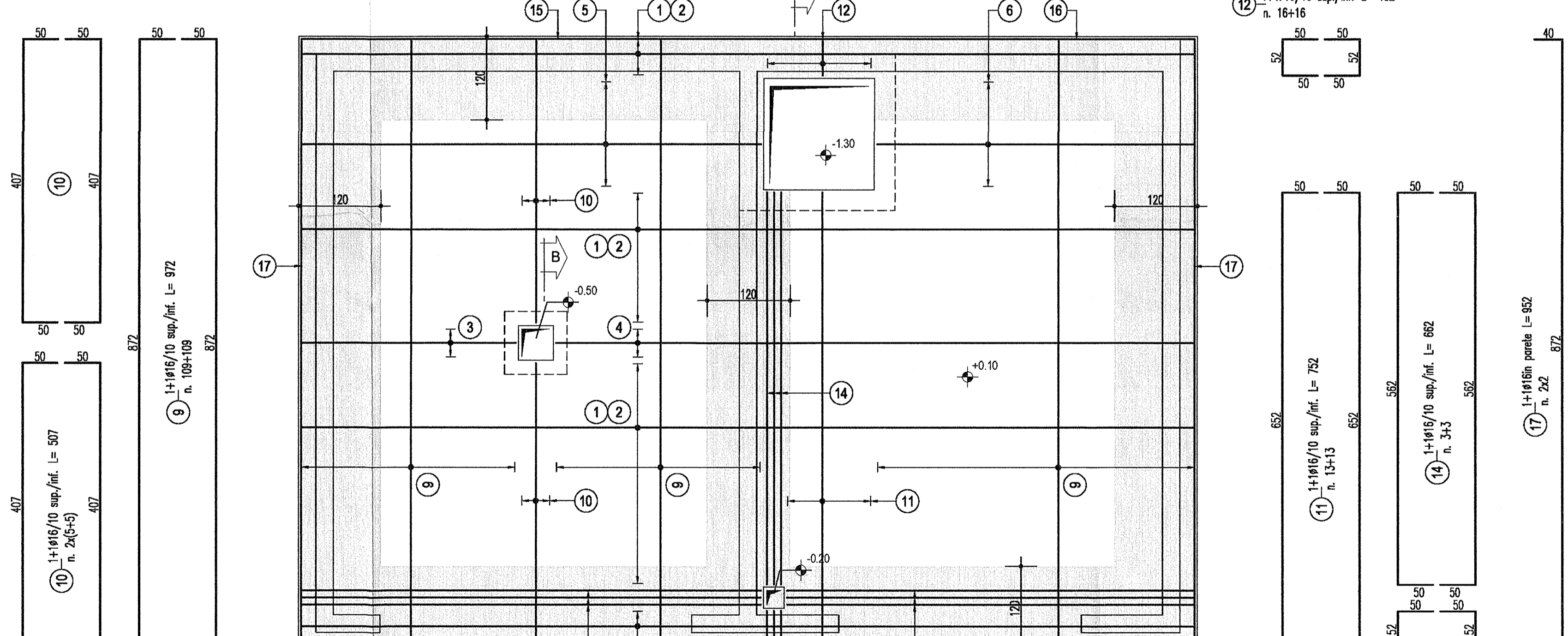
PIANTA A Q.TA +4.75

SCALA 1:50



PIANTA A Q.TA +0.10

SCALA 1:50



SPLI 1x10/20x20
L=72
n. 1125

DISEGNI DI RIFERIMENTO

DESCRIZIONE	CODICE
CARPENTERIA TAV. 1/1 RELAZIONE TECNICA GENERALE DELLE OPERE CIVILI PLANIMETRIA STATO DI PROGETTO CON INDIVIDUAZIONE INTERVENTI ARMATURE TAV. 1/2 ARMATURE TAV. 2/2 RELAZIONE DI CALCOLO STRUTTURALE	INOR11EE2BA0V15C0002 INOR11EE2B0V15C0001 INOR11EE2B0V15C0006 INOR11EE2B0V15C0007 INOR11EE2C0V15C0003

NOTE GENERALI
E' POSSIBILE AGGIUNGERE CAVALOTTI PER FAVORIRE L'INSTALLAZIONE DEI FERRI SUPERIORI NELLA GABBIA D'ARMATURA IN FONDAZIONE (NON COMPUTATI NELLA TABELLA FERRI), IN QUESTO CASO DOVRA' COMUNQUE ESSERE GARANTITO IL RISPETTO DEL COPRIFERRO DI PROGETTO PRESCRITTO.

CARATTERISTICHE DEI MATERIALI
PER LE CARATTERISTICHE DEI MATERIALI NON SPECIFICATE NEL PRESENTE ELABORATO SI FACCA RIFERIMENTO ALLA TABELLA MATERIALI INRITESTATIVI/CODICI.

COMITENTE:
RFI
GRUPPO FERROVIARIE ITALIANA
GRUPPO FERROVIE DELLO STATO

ALTA SOVRVEGLIANZA:
ITALFERR
GRUPPO FERROVIE DELLO STATO

GENERAL CONTRACTOR:
Cepav due
Consorzio ENI per l'Alta Velocità

INFRASTRUTTURE FERROVIARIE STRATEGICHE DEFINITE DALLA LEGGE OBIETTIVO N. 443/01
LINEA A.V. I.A.C. TORINO - VENEZIA Tratta MILANO - VERONA
Lotto funzionale Brescia-Venona
PROGETTO ESECUTIVO
OV15 - MODIFICHE PIAZZALE FERALPI
OPERE CIVILI NUOVA VASCA TRATTAMENTO ACQUE
NASTRO PRESSA
ARMATURE TAV. 1/2

GENERAL CONTRACTOR: **Cepav due**
Consorzio Cepav due
Il Direttore del Consorzio (Ing. P. Trantoli)

DATA: 06/01/2018

PROGETTAZIONE:
A. EMISSIONE
B.
C.

Stampato dal Servizio di pittingo ITALFERR S.p.A.
ALBA S.r.l.

SCALA: 1:50