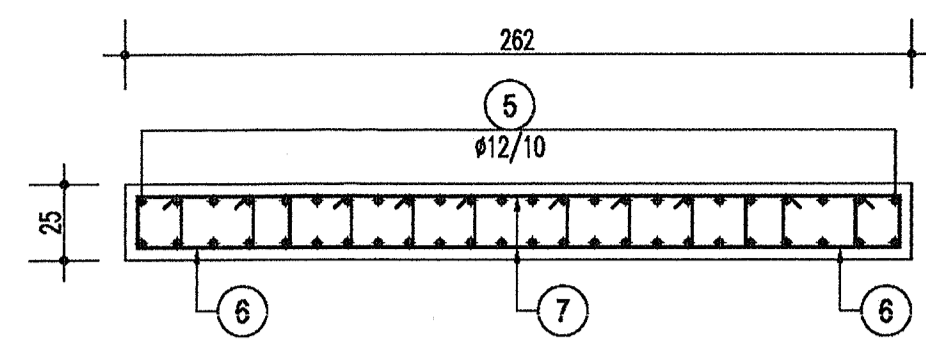


SETTO TIPO "D" n°1

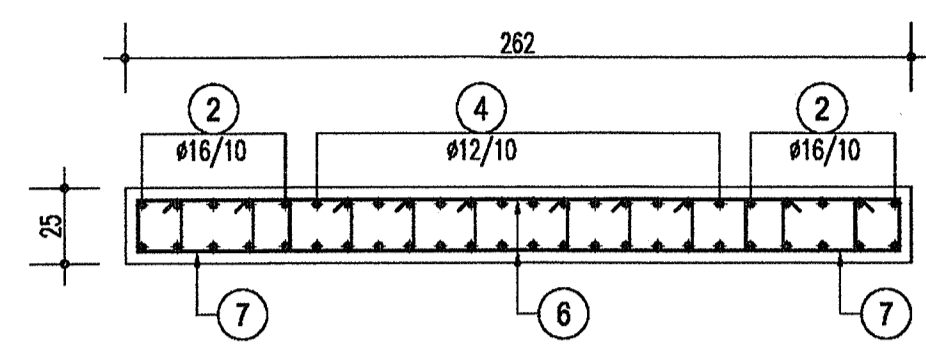
SEZIONE 2-2

SCALA 1:25



SEZIONE 1-1

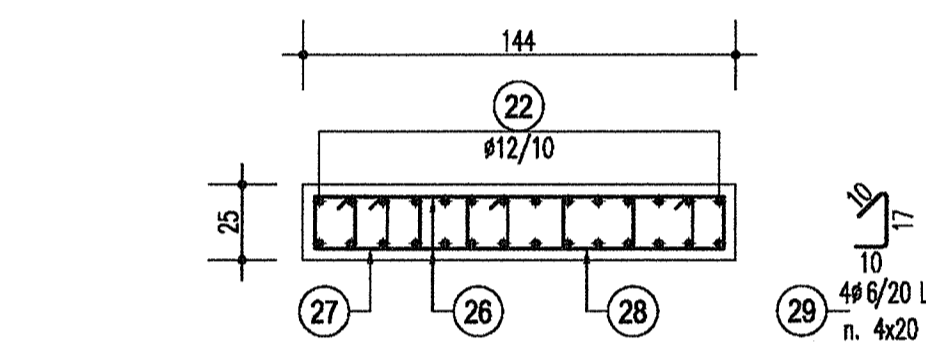
SCALA 1:25



SETTO TIPO "B1" n°1

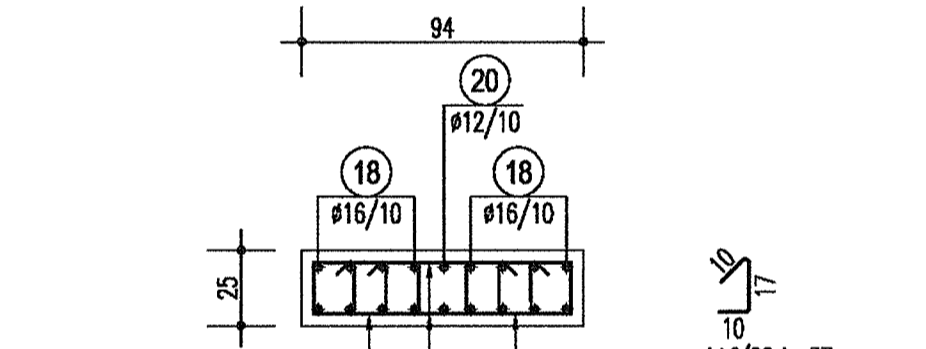
SEZIONE 2-2

SCALA 1:25



SEZIONE 1-1

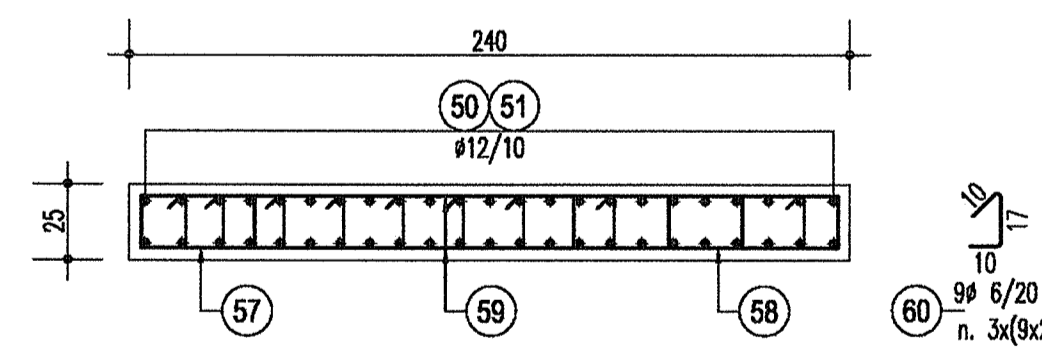
SCALA 1:25



SETTO TIPO "A1" n°1

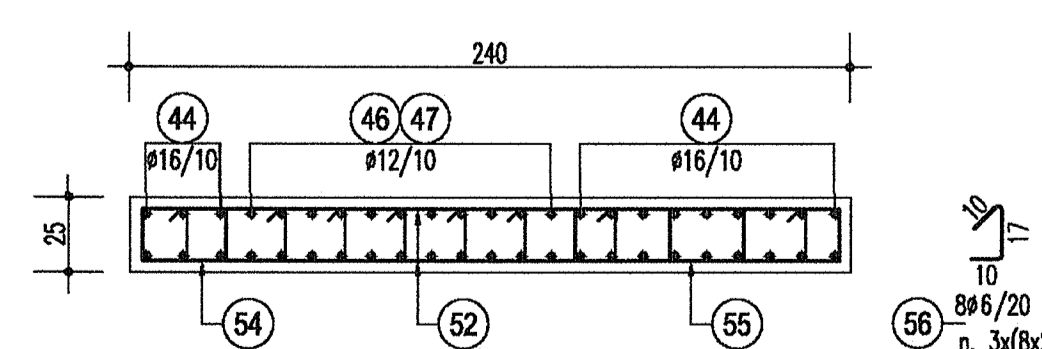
SEZIONE 2-2

SCALA 1:25



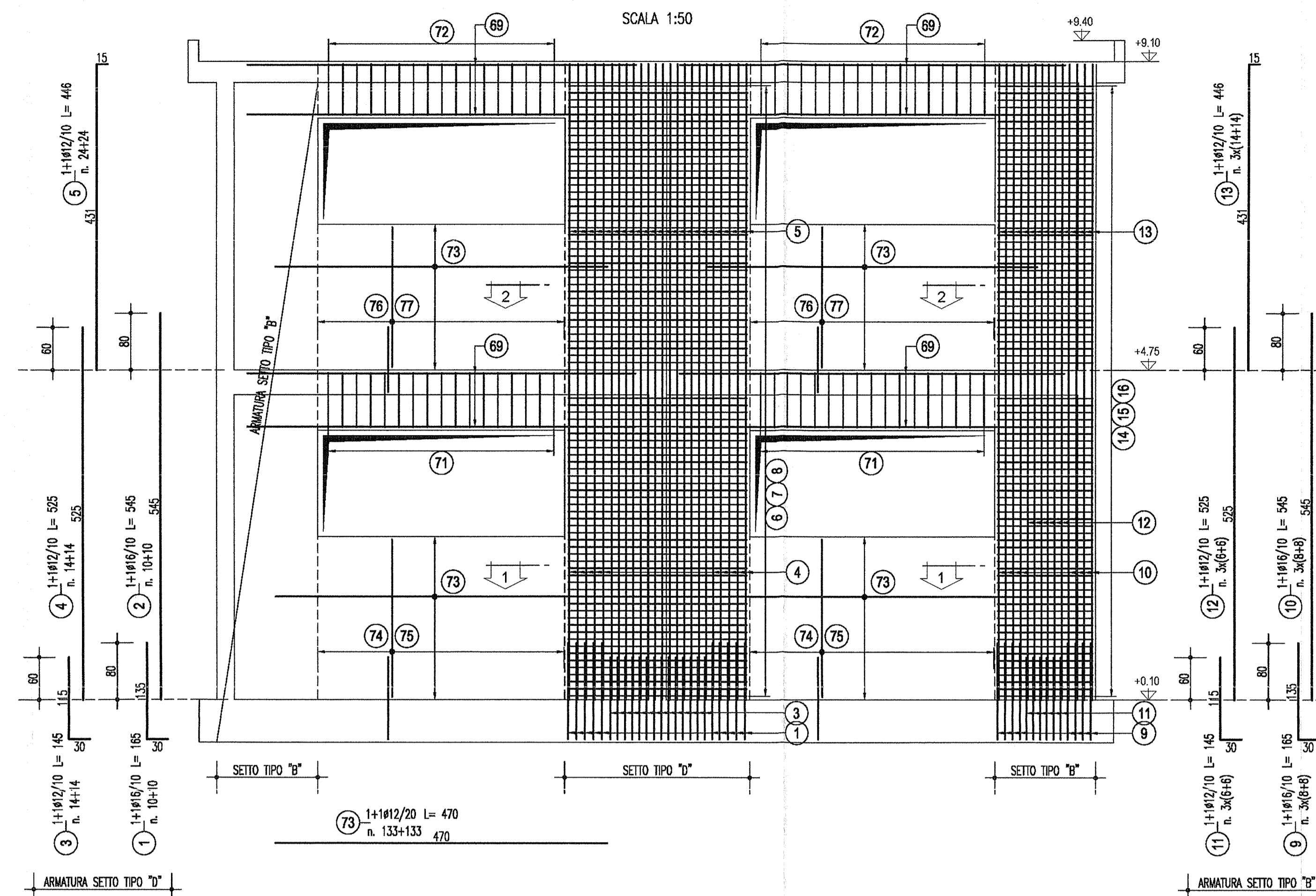
SEZIONE 1-1

SCALA 1:25



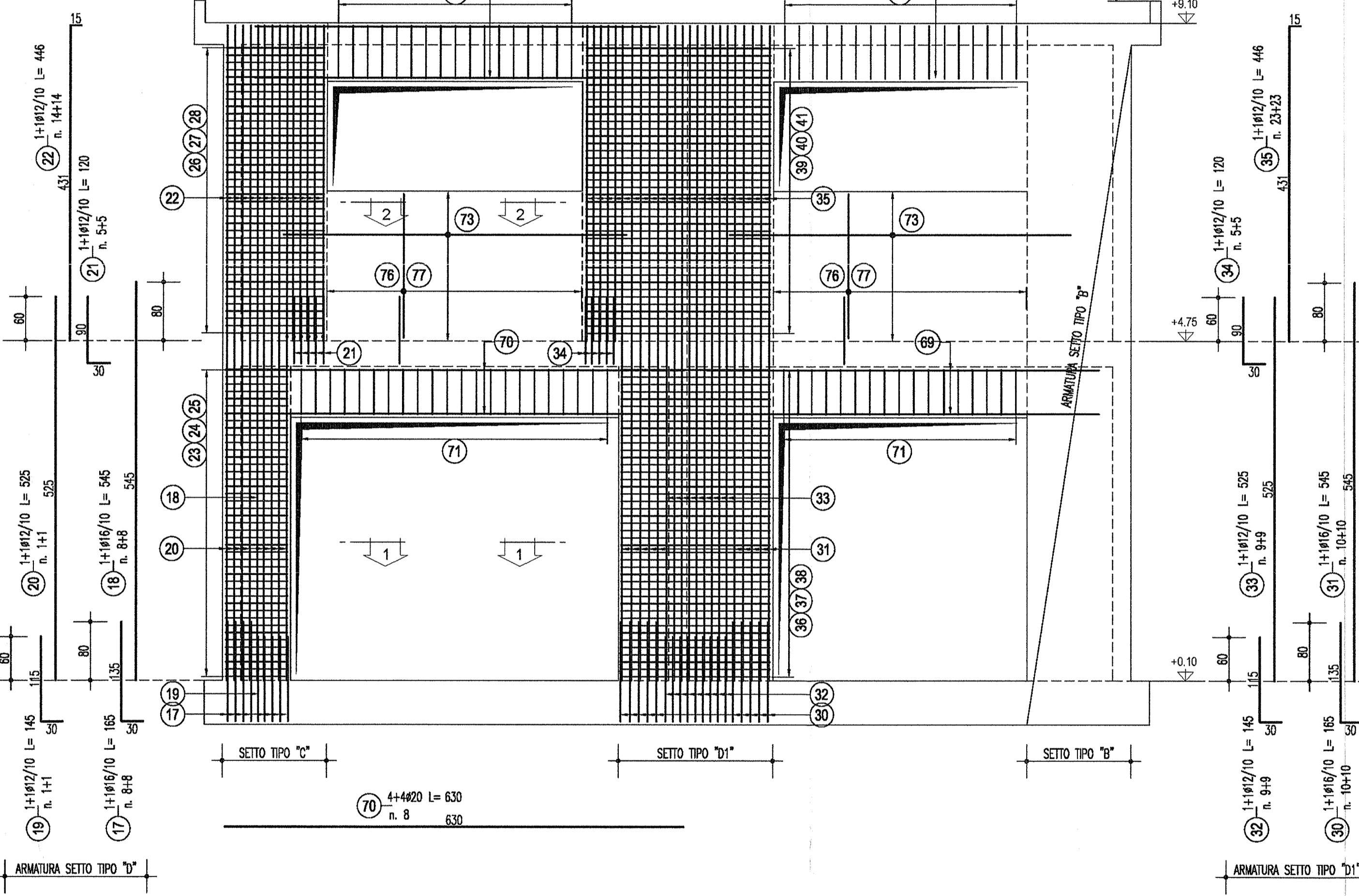
PROSPETTO "A"

SCALA 1:50



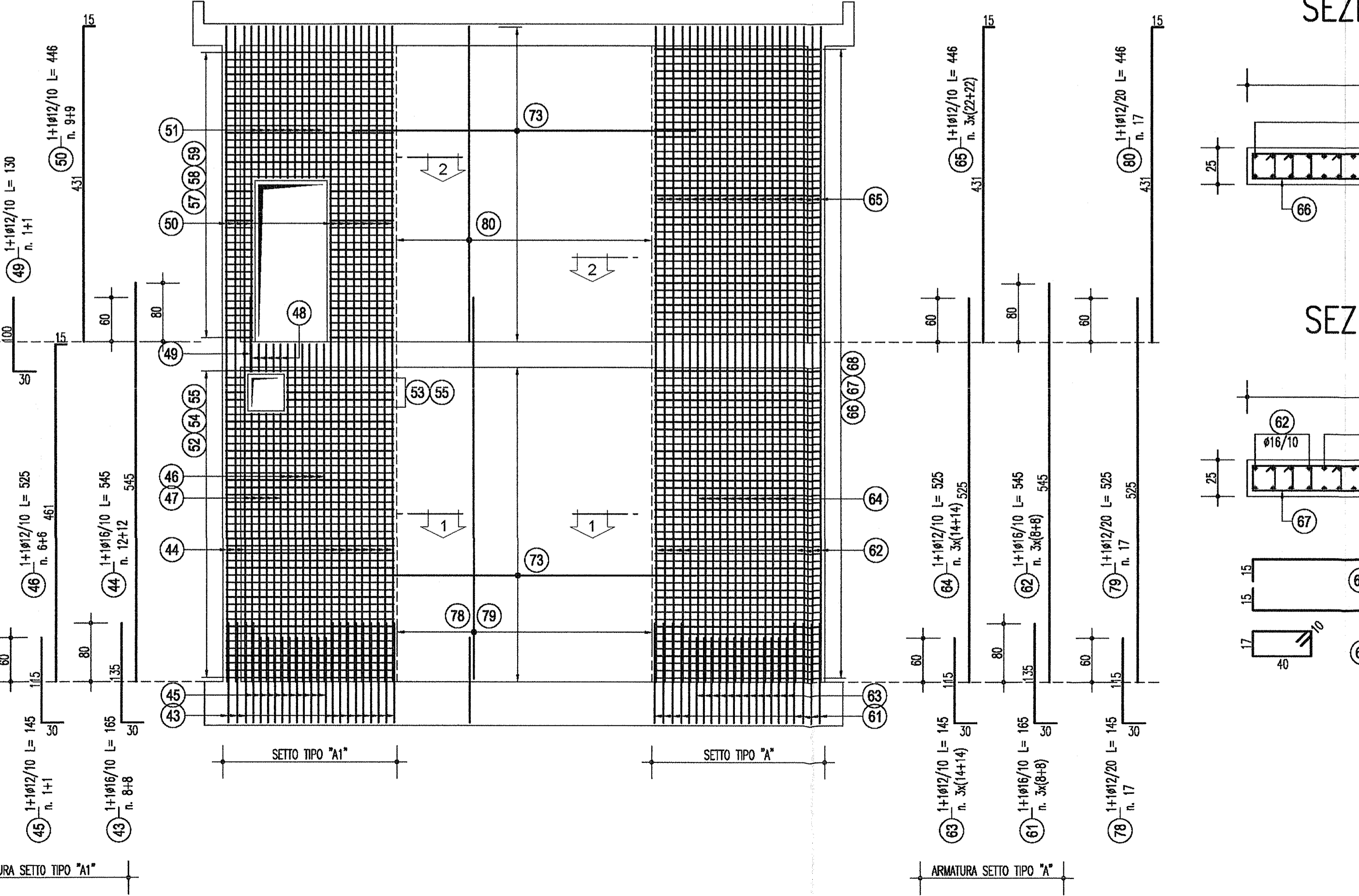
PROSPETTO "B"

SCALA 1:50



PROSPETTO "C"

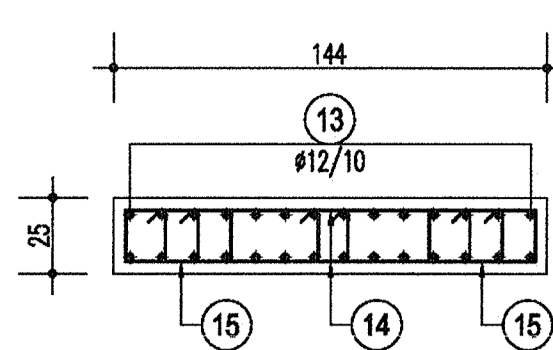
SCALA 1:50



SETTO TIPO "B" n°3

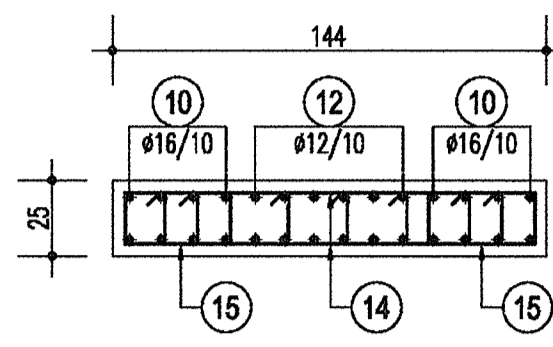
SEZIONE 2-2

SCALA 1:25



SEZIONE 1-1

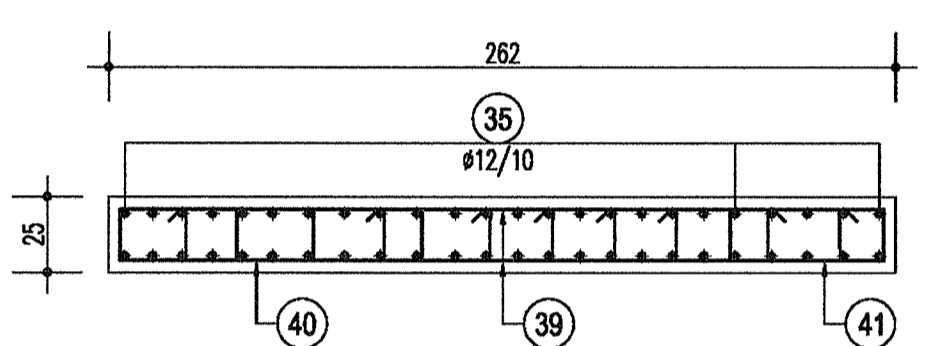
SCALA 1:25



SETTO TIPO "D1" n°1

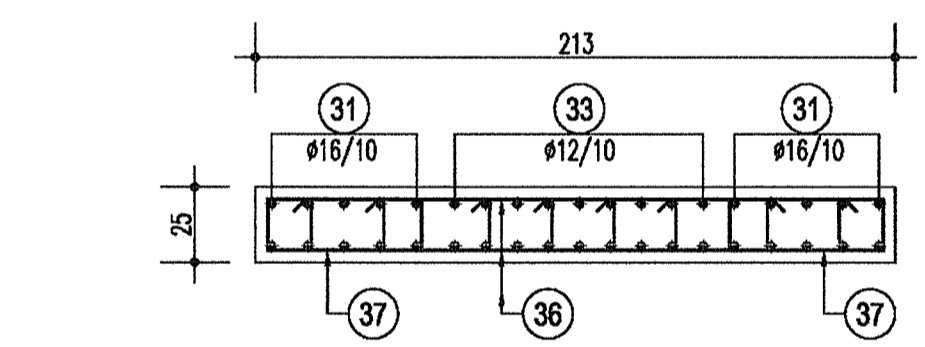
SEZIONE 2-2

SCALA 1:25



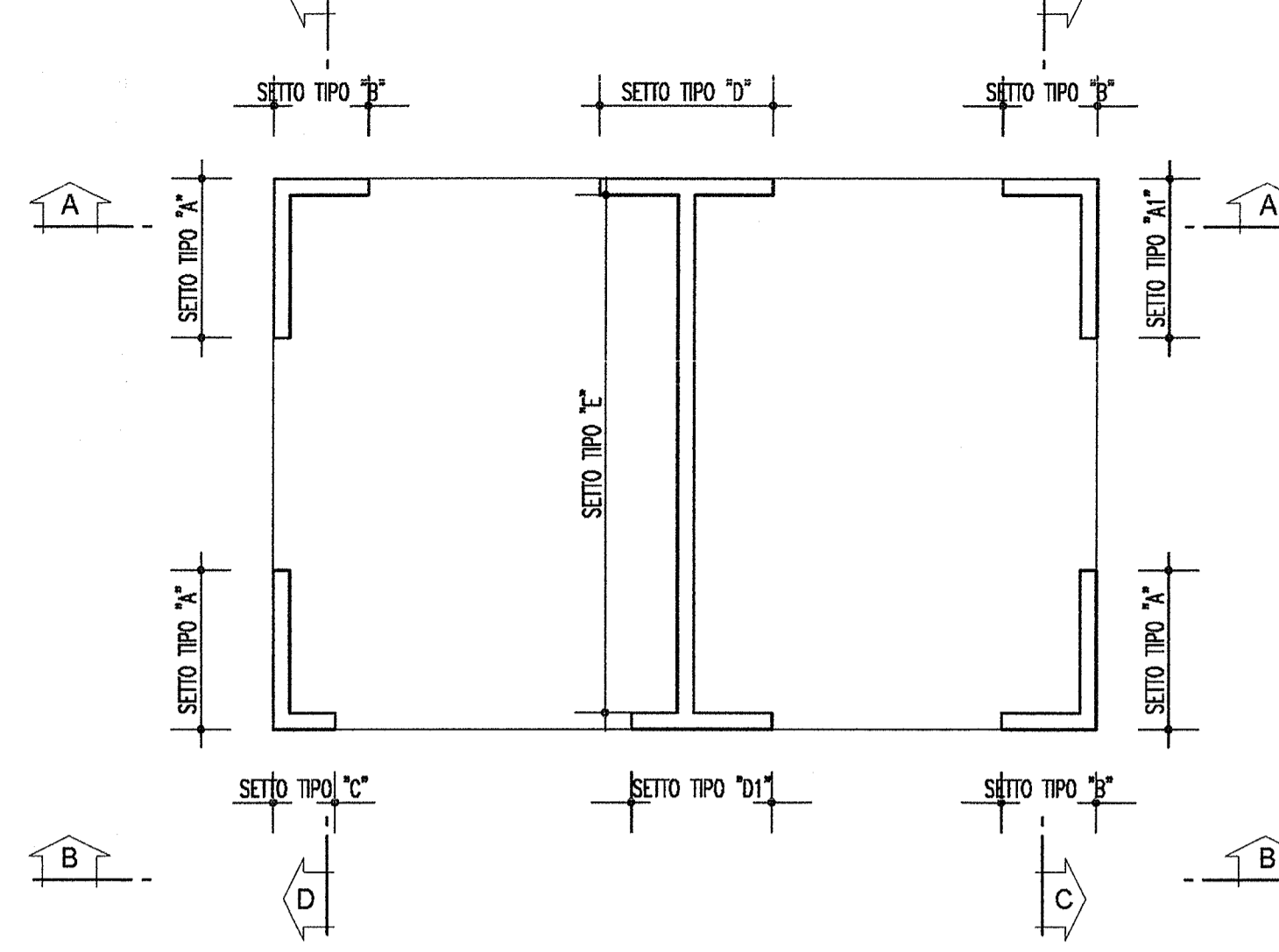
SEZIONE 1-1

SCALA 1:25



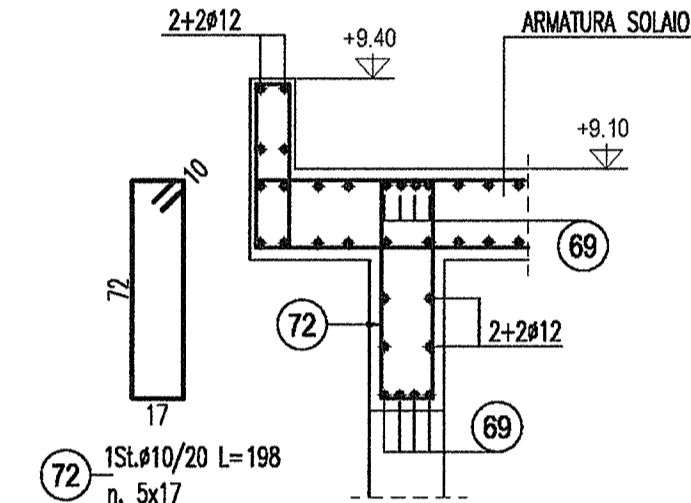
PIANTA DI RIFERIMENTO

SCALA 1:100



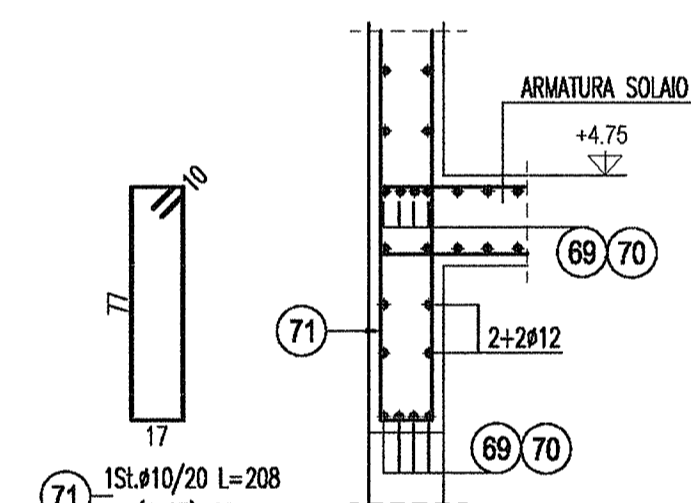
SEZIONE 4-4

SCALA 1:25



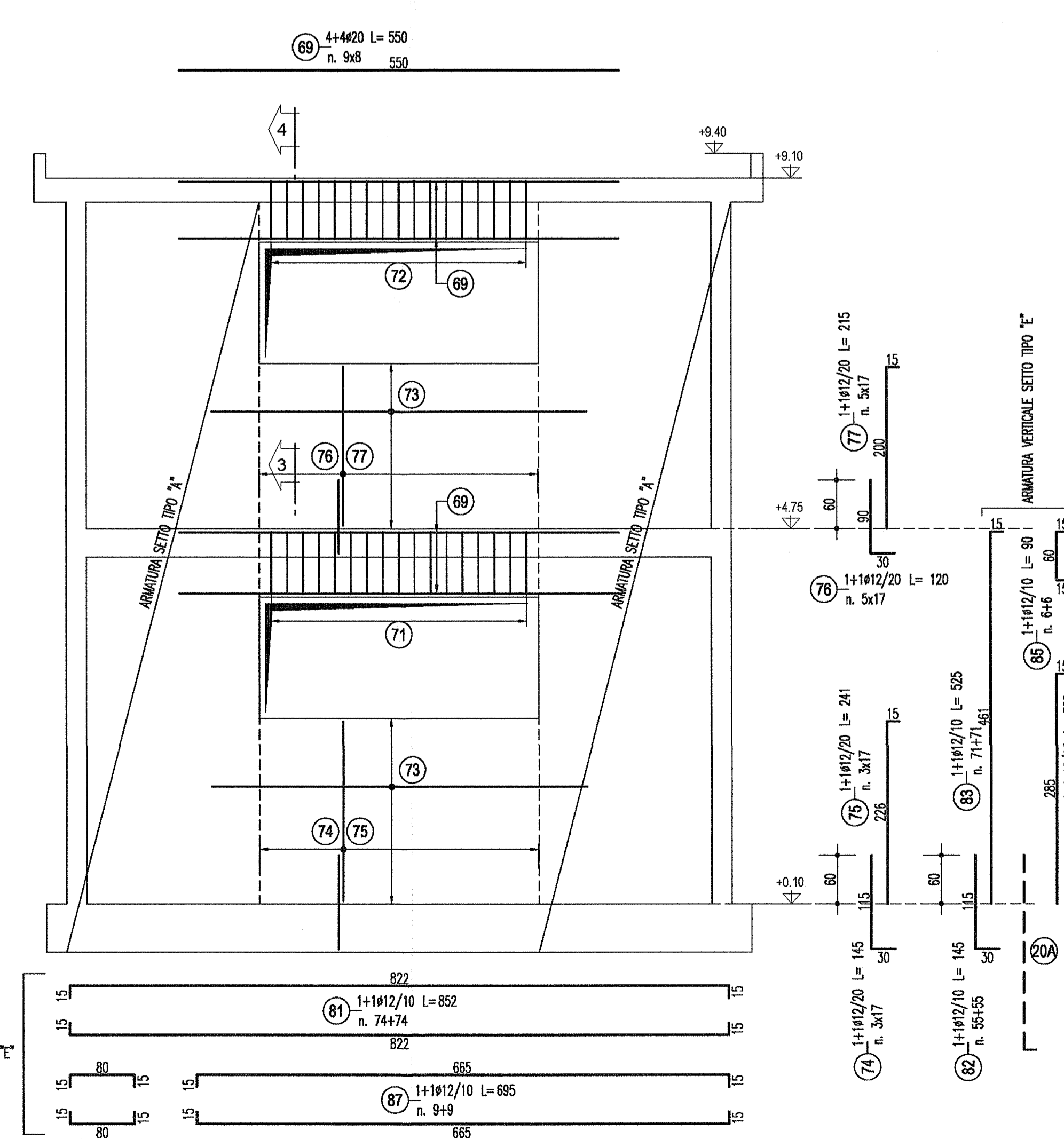
SEZIONE 3-3

SCALA 1:25



PROSPETTO "D"

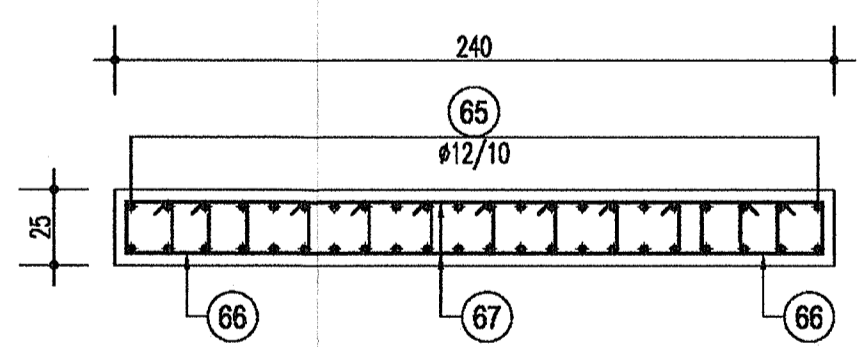
SCALA 1:50



SETTO TIPO "A" n°3

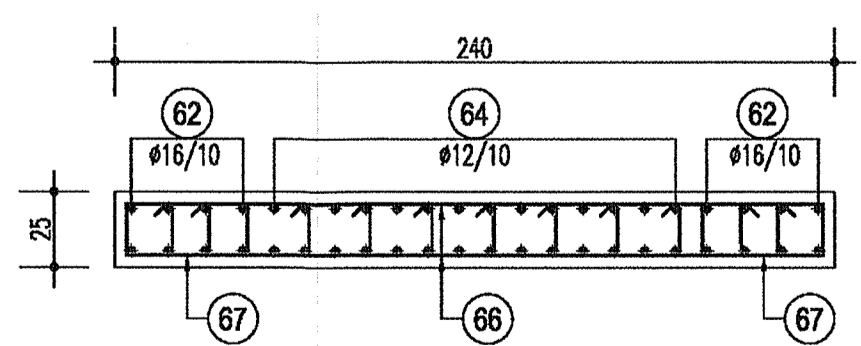
SEZIONE 2-2

SCALA 1:25



SEZIONE 1-1

SCALA 1:25



DISEGNI DI RIFERIMENTO

DESCRIZIONE	CODICE
CARPENTERIA TAV. 1/1	INOR11EE2B00V15C0002
RELAZIONE TECNICA GENERALE DELLE OPERE CIVILI	INOR11EE2B00V15C0001
PLANIMETRIA STATO DI PROGETTO CON INDIVIDUAZIONE INTERVENTI	INOR11EE2B00V15C0001
ARMATURE TAV. 1/2	INOR11EE2B00V15C0006
ARMATURE TAV. 2/2	INOR11EE2B00V15C0007
RELAZIONE DI CALCOLO STRUTTURALE	INOR11EE2B00V15C0003

NOTE GENERALI

E' POSSIBILE AGGIUNGERE CAVALOTTI PER FAVORIRE L'INSTALLAZIONE DEI FERRI SUPERIORI NELLA GABBIA D'ARMATURA IN FONDAZIONE (NON COMPUTATI NELLA TABELLA FERRO). IN QUESTO CASO DOVRA' COMUNQUE ESSERE GARANTITO IL RISPETTO DEL COPRIFERRO DI PROGETTO PRESCRITTO.

CARATTERISTICHE DEI MATERIALI

PER LE CARATTERISTICHE DEI MATERIALI NON SPECIFICATE NEL PRESENTE ELABORATO SI FACCA RIFERIMENTO ALLA TABELLA MATERIALI INDIRIZZATIVI SC0001

COMMITENTE: **RFI** INFRASTRUTTURE FERROVIARIE ITALIANE GRUPPO FERROVIE DELLO STATO

ALTA Sorveglianza: **ITALFERR** GRUPPO FERROVIE DELLO STATO

GENERAL CONTRACTOR: **Cepav due** Consorzio ENI per l'Alta Velocità

INFRASTRUTTURE FERROVIARIE STRATEGICHE DEFINITE DALLA LEGGE OBIETTIVO N. 443/01

LINEA A.V. I.C. TORINO - VENEZIA Tratta MILANO - VERONA

Lotto funzionale Brescia-Verona

PROGETTO ESECUTIVO

OV15 - MODIFICHE PIAZZALE FERALPI

OPERE CIVILI NUOVA VASCA TRATTAMENTO ACQUE

NASTRO PRESSA

ARMATURE TAV. 2/2

GENERAL CONTRACTOR: **Cepav due** Consorzio ENI per l'Alta Velocità

DATA: 05 OTT 2018

PROGETTAZIONE: INOR 11 E E2 BE OV15CO 007 A

Stampato dal Servizio di plottaggio ITALFERR SpA