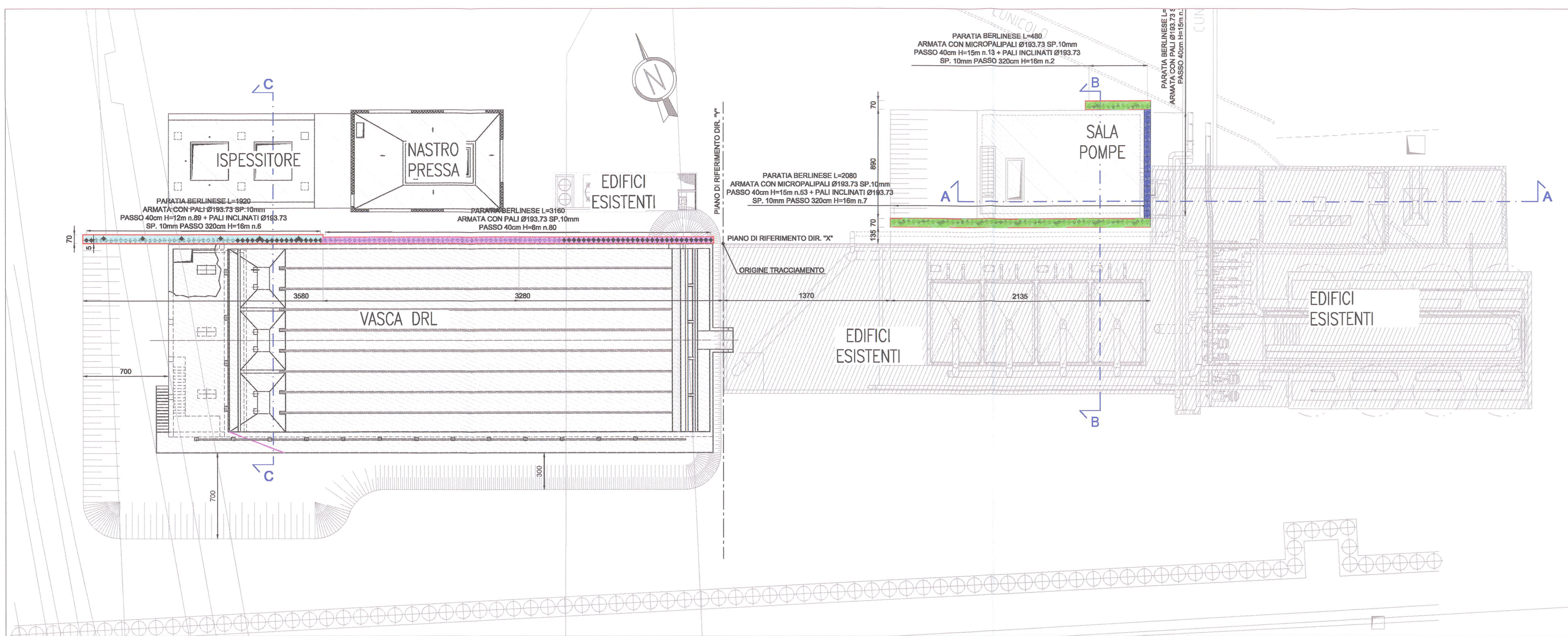
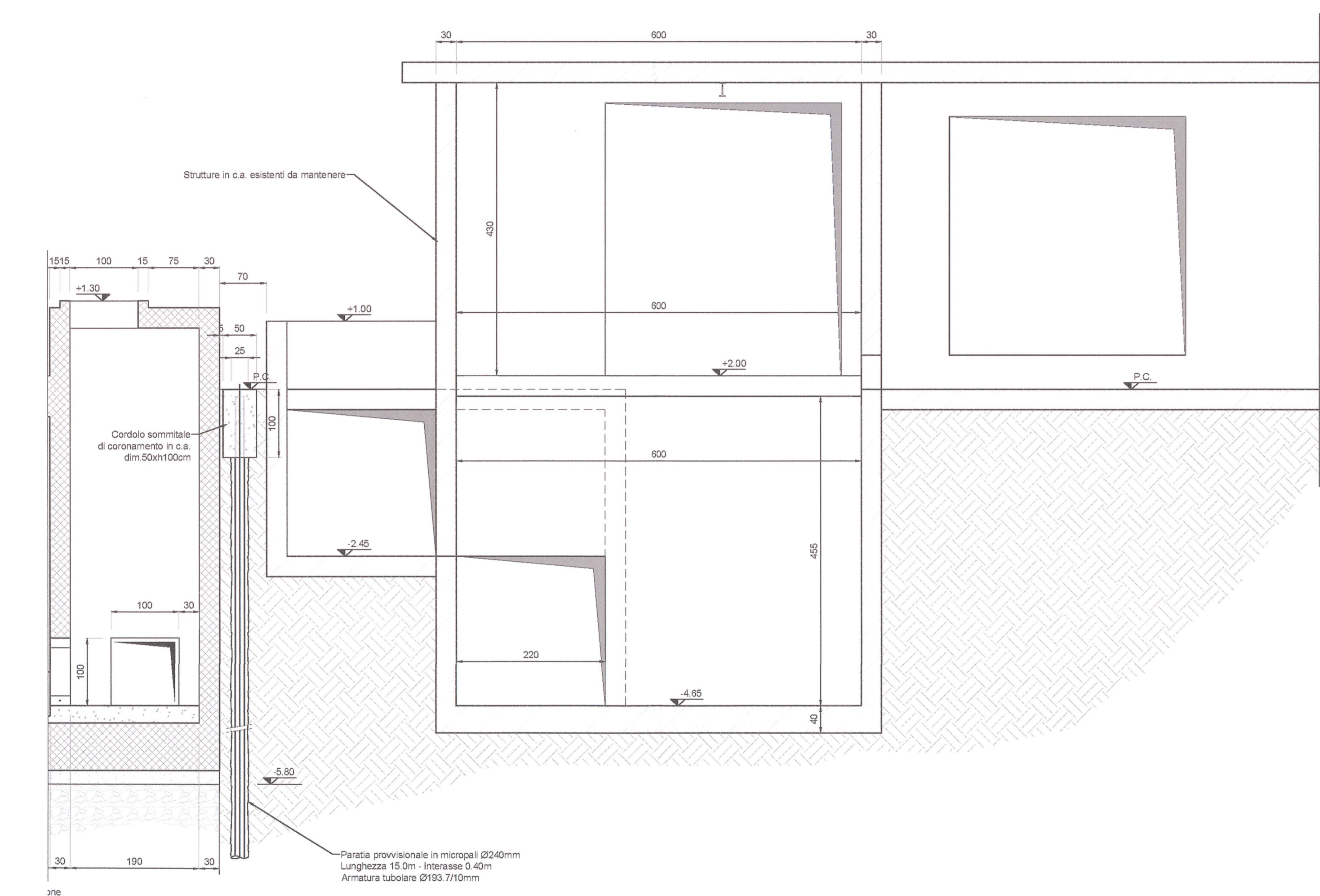


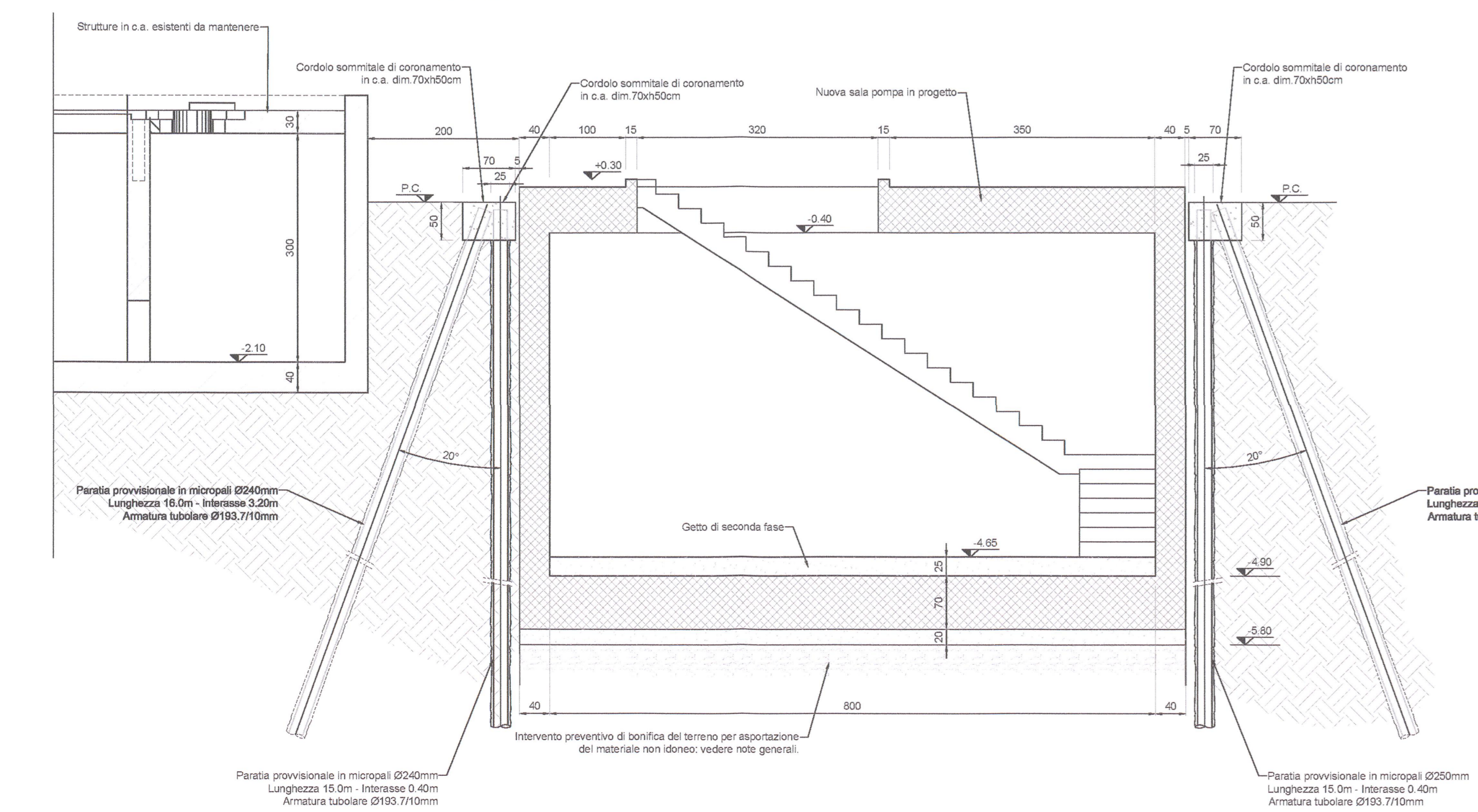
PLANIMETRIA OPERE PROVVISORIALI
Scala 1:200



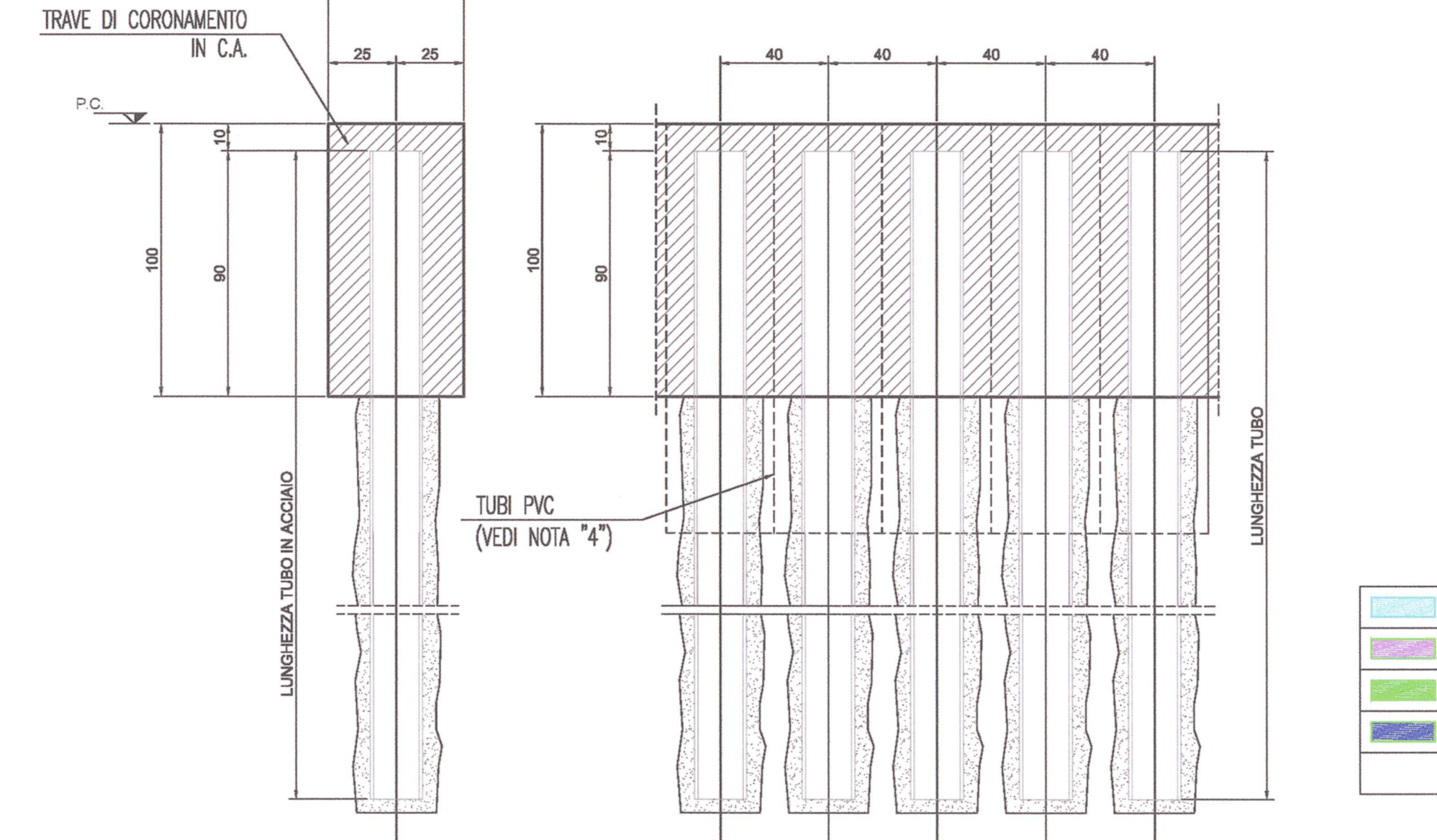
SEZIONE A-A
Scala 1:50



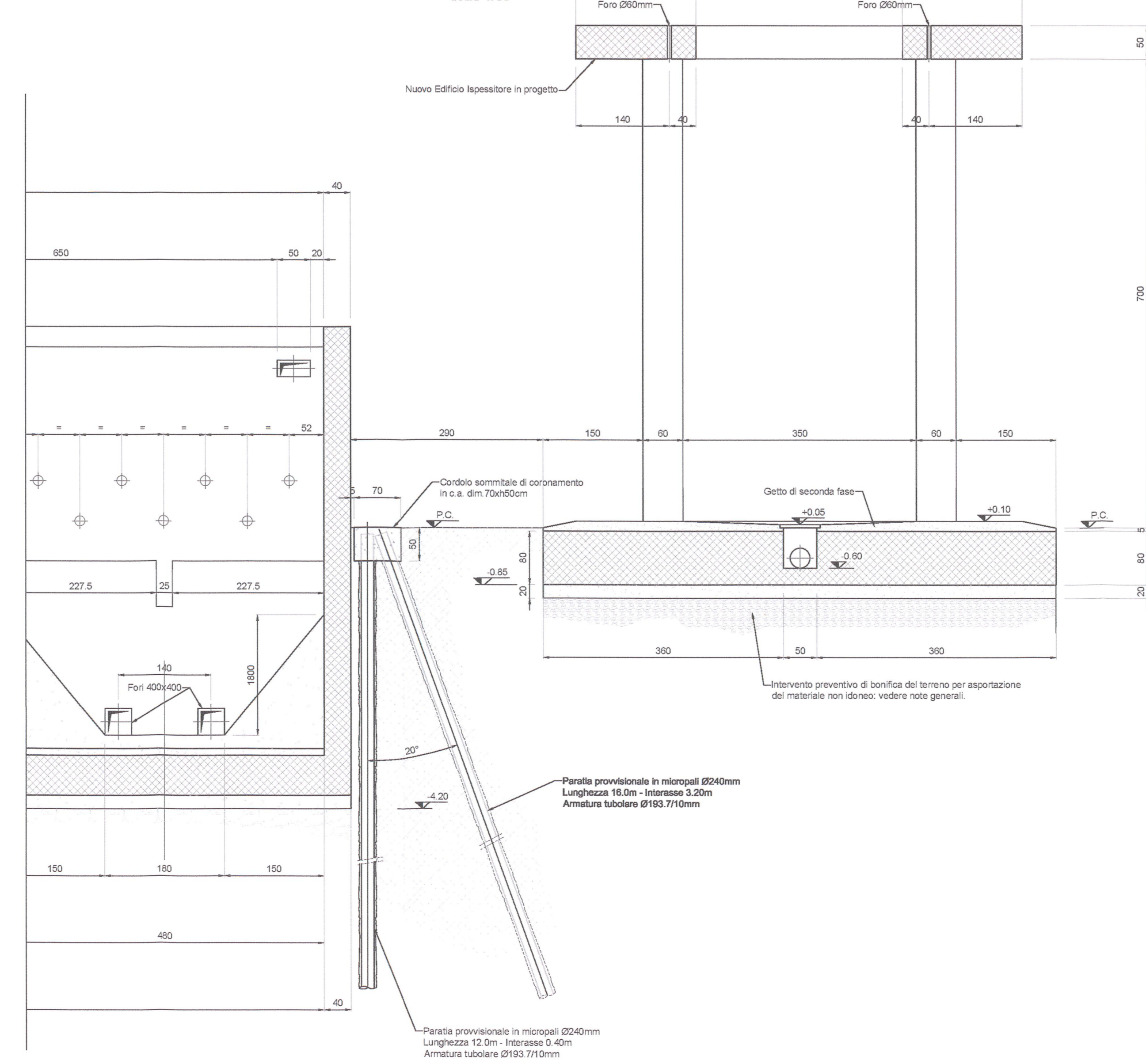
SEZIONE B-B
Scala 1:50



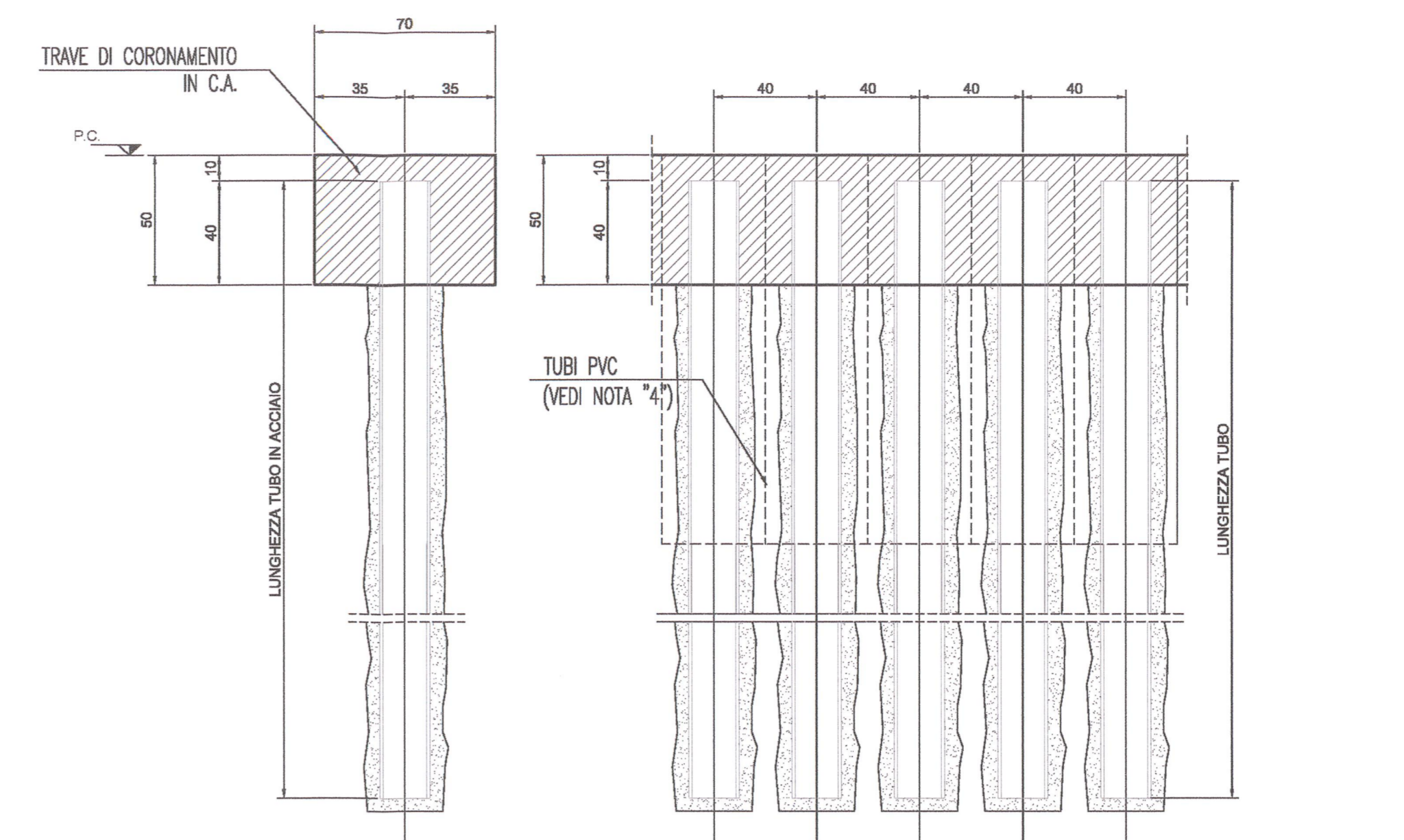
TRAVE DI CORONAMENTO 0.50x1.00m
Scala 1:20
CARPENTERIA - SEZIONE TRASVERSALE E PROFILO



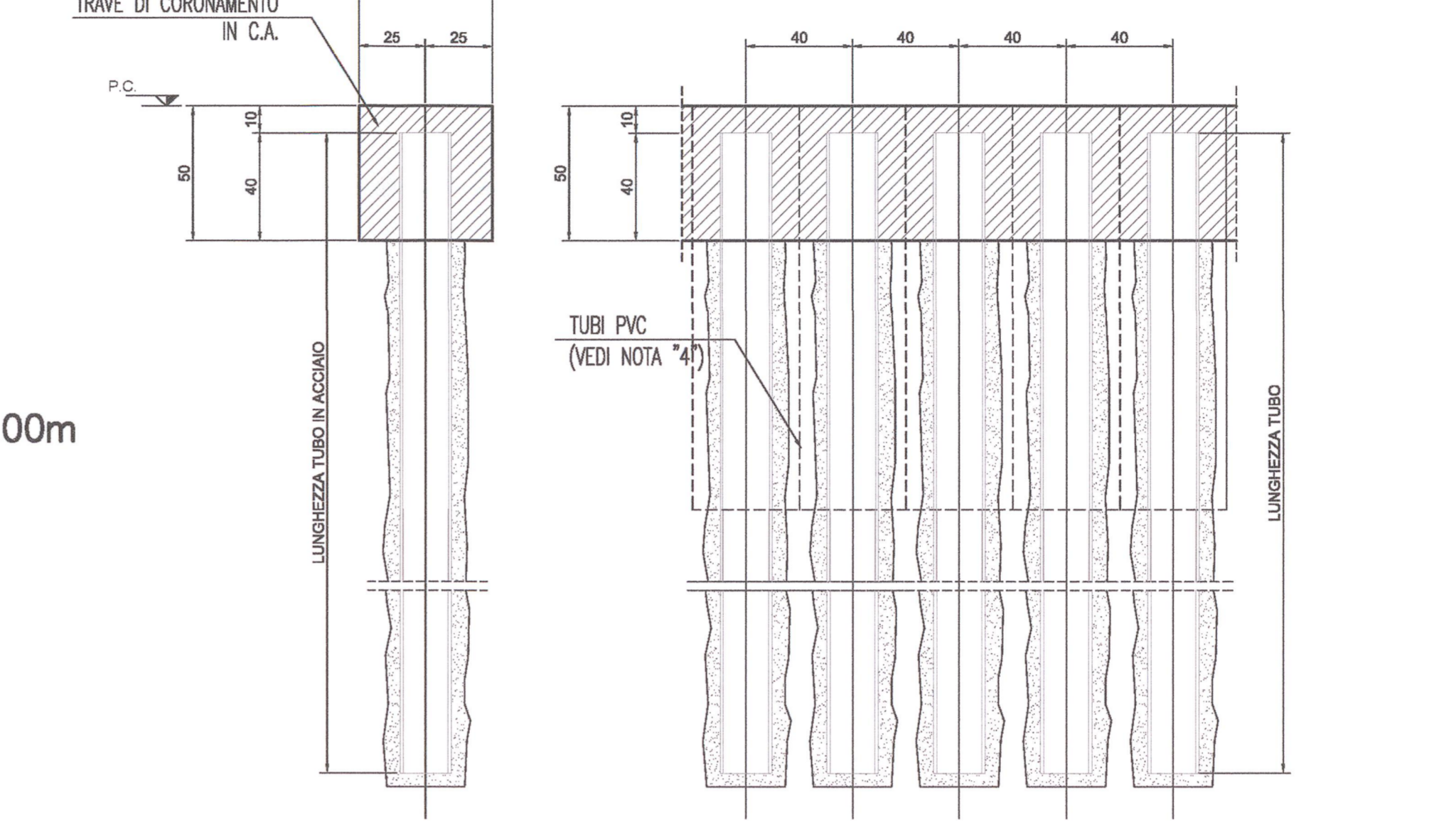
SEZIONE C-C
Scala 1:50



TRAVE DI CORONAMENTO 0.70x0.50m
Scala 1:20
CARPENTERIA - SEZIONE TRASVERSALE E PROFILO

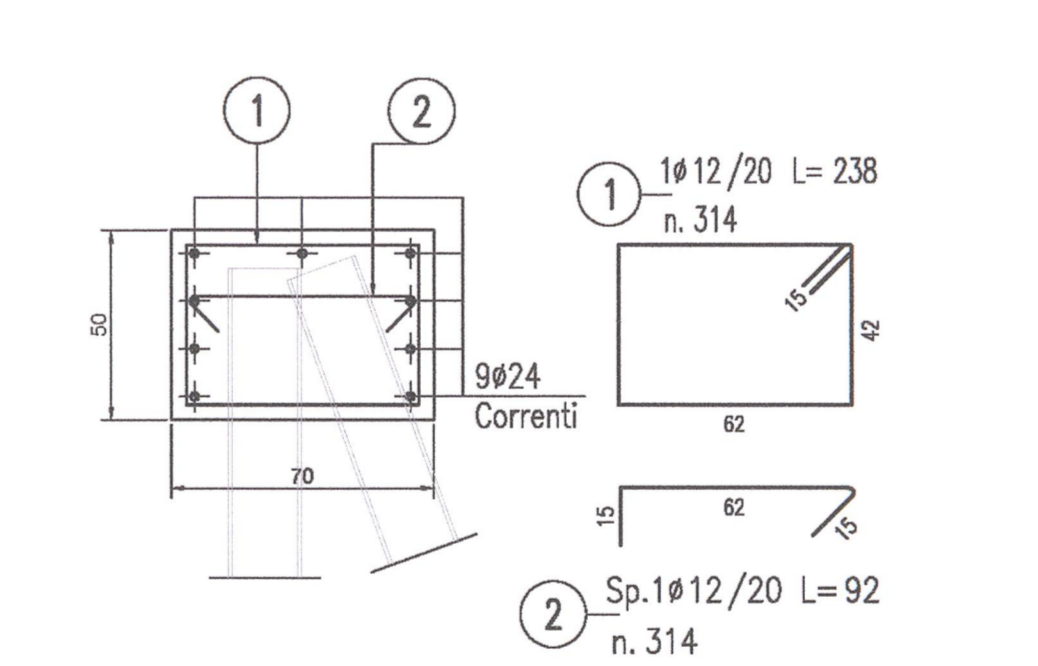


TRAVE DI CORONAMENTO 0.50x0.50m
Scala 1:20
CARPENTERIA - SEZIONE TRASVERSALE E PROFILO

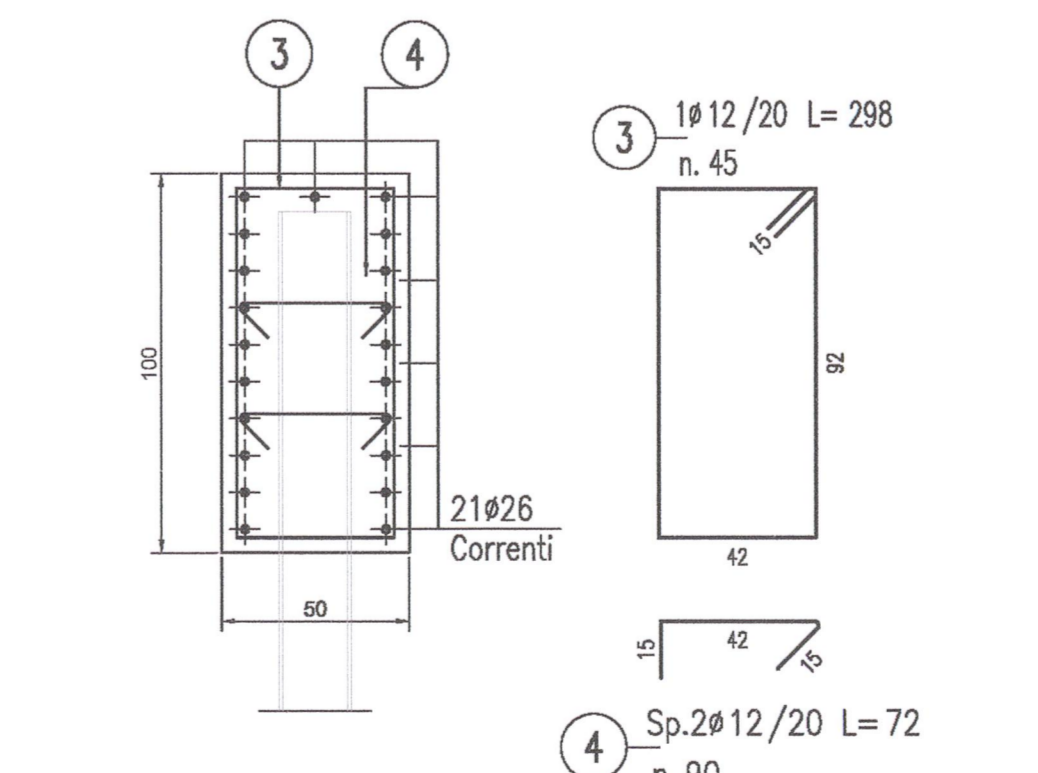


PARATIA "BERLINESE"						
TIPOLOGIA	MICROPALI [n°]	ARMATURA MICROPALI	PASSO [m]	DIAMETRO PERFORAZIONE [mm]	LUNGHEZZA ARMATURA [m]	DIMENSIONI TRAVI DI CORONAMENTO bxb[m]
BERLINESE TIPO 1	VERTICALI 49	TUBI Ø193,73mm Sp.=10mm	0,40	Ø240	12,00	0,70x0,50
BERLINESE TIPO 2	VERTICALI 80	TUBI Ø193,73mm Sp.=10mm	0,40	Ø240	6,00	0,50x0,50
BERLINESE TIPO 3	VERTICALI 66	TUBI Ø193,73mm Sp.=10mm	0,40	Ø240	15,00	0,70x0,50
BERLINESE TIPO 4	VERTICALI 22	TUBI Ø193,73mm Sp.=10mm	0,40	Ø240	15,00	0,50x1,00
CAVILLETTI	VERTICALI 15	TUBI Ø193,73mm Sp.=10mm	3,20	Ø240	16,00	

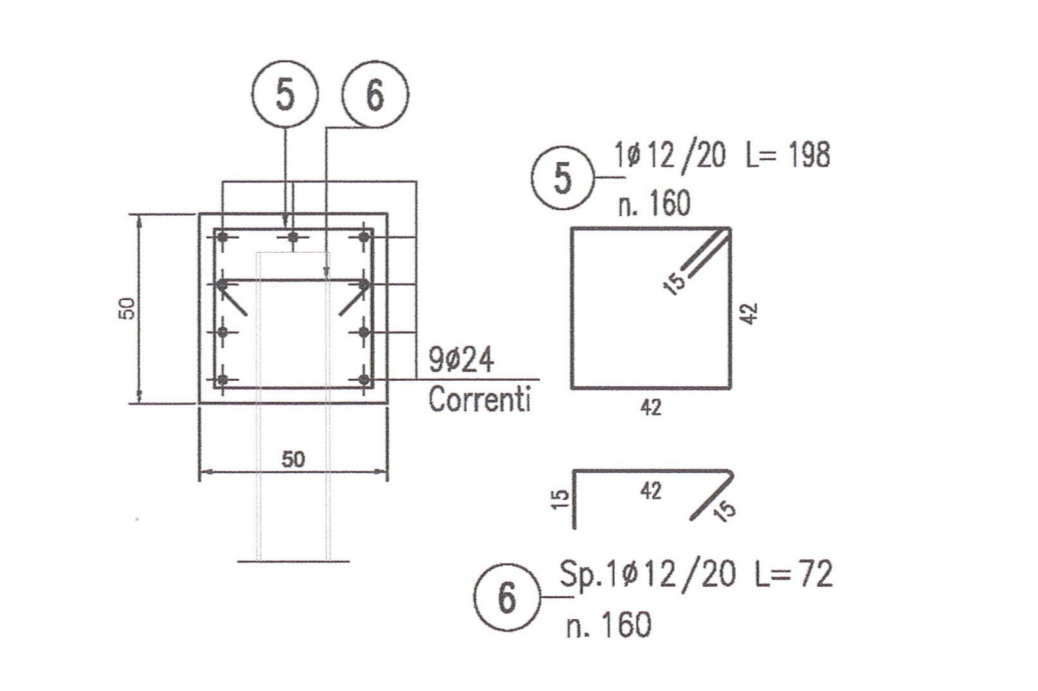
TRAVE DI CORONAMENTO 0.70x0.50m
Scala 1:20
ARMATURA TIPICA



TRAVE DI CORONAMENTO 0.50x1.00m
Scala 1:20
ARMATURA TIPICA



TRAVE DI CORONAMENTO 0.50x0.50m
Scala 1:20
ARMATURA TIPICA



DESEGNI DI RIFERIMENTO

DESCRIZIONE	CODICE
CARPENTERIA + DETTAGLI IMPERMEABILIZZAZIONE TAV. 1/1	INR11EE2B0V15C0003
RELAZIONE TECNICA GENERALE DELLE OPERE CIVILI	INR11EE2B0V15C0001
PLANIMETRIA STATO DI PROGETTO CON INDIVIDUAZIONE INTERVENTI	INR11EE2B0V15C0008
ARMATURE TAV. 2/2	INR11EE2B0V15C0009
RELAZIONE DI CALCOLO STRUTTURALE	INR11EE2C0V15C0004
TRACCIAMENTO E PROSPETTO OPERE DI SOSTEGNO DEGLI SCAMI	INR11EE2B0V15C0010
RELAZIONE DI CALCOLO OPERE DI SOSTEGNO PROVVISORIALI	INR11EE2C0V15C0005

NOTE GENERALI

- Q.T.N.=QUOTA TERRENO NATURALE
- TUTTE LE DIMENSIONI SONO ESPRESSE IN cm
- LE QUOTE ALTIMETRICHE SONO ESPRESSE IN metri E SONO RIFERITE ALLO 0,00 DEL PIAZZALE
- LE MISURE DEGLI ANGOLI SONO ESPRESSE IN GRADI CENTESIMALI
- IL TERRENO NON IDONEO PRESENTE ALL'INTERNO DELLO STRATO SUPERFICIALE CARATTERIZZATO DA RIPORTI DI ORIGINE ANTROPICA DOVRÀ ESSERE INTERAMENTE SOSTITUITO CON LE MODALITÀ INDICATE NEL § 5.5.3 DEL "CAPITOLATO GENERALE TECNICO D'APPALTO". IL RINTORNO DOVRÀ ESSERE CONDOTTO COME SPECIFICATO AL § 5.5.4.3 PER I RILEVATI STRADALI. LO STRATO DI IMPOSTA DELLA FONDAZIONE SARÀ COSTITUITO DA UNO STRATO ANTICAPPILLARE DI 50 CM DI SPESSORE, AVENTE LE CARATTERISTICHE INDICATE NEL CAPITOLATO STESSO AL § 5.5.4.1.
- PER I DETTAGLI INERENTI L'INTERVENTO DI BONIFICA (DEFINIZIONE AERALE, PROFONDITÀ MASSIMA DA BONIFICARE, MODALITÀ DI COMPATTAZIONE E CARATTERIZZAZIONE AMBIENTALE DEI MATERIALI) SI RIMANDA AGLI ELABORATI SPECIFICI DI PROGETTO.

CARATTERISTICHE DEI MATERIALI

- CALCESTRUZZO PER CORDOLI IN C.A.**
- CLASSE DI RESISTENZA: C25/30
 - CLASSE DI ESPOSIZIONE: XC2
 - CLASSE DI CONSISTENZA: S4
 - DIAMETRO MASSIMO DELL'AGGREGATO: 25 mm
 - MASSIMO RAPPORTO A/C: 0,80
 - MINIMO CONTENUTO IN CEMENTO: 300 kg/mc
 - COPRIFERRO NOMINALE: 40 mm
- MALTA CEMENTIZIA PER MICROPALI**
- CLASSE DI RESISTENZA: C25/30
 - MASSIMO RAPPORTO A/C: 0,50
 - MINIMO CONTENUTO IN CEMENTO: 550 kg/mc
- ACCIAIO IN BARRE**
- TIPO: B450C
 - TENSIONE CARATTERISTICA DI SNERVAMENTO f_{yk}: ≥ 450 N/mm²
 - TENSIONE CARATTERISTICA DI ROTTURA f_{tk}: ≥ 540 N/mm²
- ACCIAIO IN RETE ELETTRORISALDATA**
- TIPO: B450A
 - TENSIONE CARATTERISTICA DI SNERVAMENTO f_{yk}: ≥ 450 N/mm²
 - TENSIONE CARATTERISTICA DI ROTTURA f_{tk}: ≥ 540 N/mm²
- ACCIAIO PER PROFILI TUBOLARI MICROPALI**
- TIPO: S355JR
 - TENSIONE CARATTERISTICA DI SNERVAMENTO f_{yk}: ≥ 355 N/mm²
 - TENSIONE CARATTERISTICA DI ROTTURA f_{tk}: ≥ 510 N/mm²

COMMITTENTE: **RFI** RETE FERROVIARIA ITALIANA GRUPPO FERROVIE DELLO STATO

ALTA SOREVEGLIANZA: **ITALFERR** GRUPPO FERROVIE DELLO STATO

GENERAL CONTRACTOR: **Cepav due** Consorzio ENI per l'Alta Velocità

INFRASTRUTTURE FERROVIARIE STRATEGICHE DEFINITE DALLA LEGGE OBIETTIVO N. 443/01

LINEA A.V. I.A.C. TORINO - VENEZIA Tratta MILANO - VERONA Lotta funzionale Brescia-Verona PROGETTO ESECUTIVO

OV15 - MODIFICHE PIAZZALE FERALPI OPERE CIVILI NUOVA VASCA TRATTAMENTO ACQUE SALA POMPE TRACCIAMENTO E PROSPETTO OPERE DI SOSTEGNO DEGLI SCAMI

GENERAL CONTRACTOR: **Cepav due** Consorzio Cepav due il Direttore del Consorzio (Ing. Pirantola)

SCALA: 1:50

COMMESSA LOTTO FASE ENTE TIPO DOC. OPERA/DISCIPLINA PROG. REV.

INOR 11 E E2 BB OV15C0 010 A

PROGETTAZIONE

Rev.	Descrizione	Aut.	Data	Verific.	Data	Progett.	Scale	Intervento
A	EMISSIONE	SP	01/10/15	SP	01/10/15	PIRANTOLA	1:50	PROGETTO
B								
C								

Stampato e distribuito dalla Unione Europea