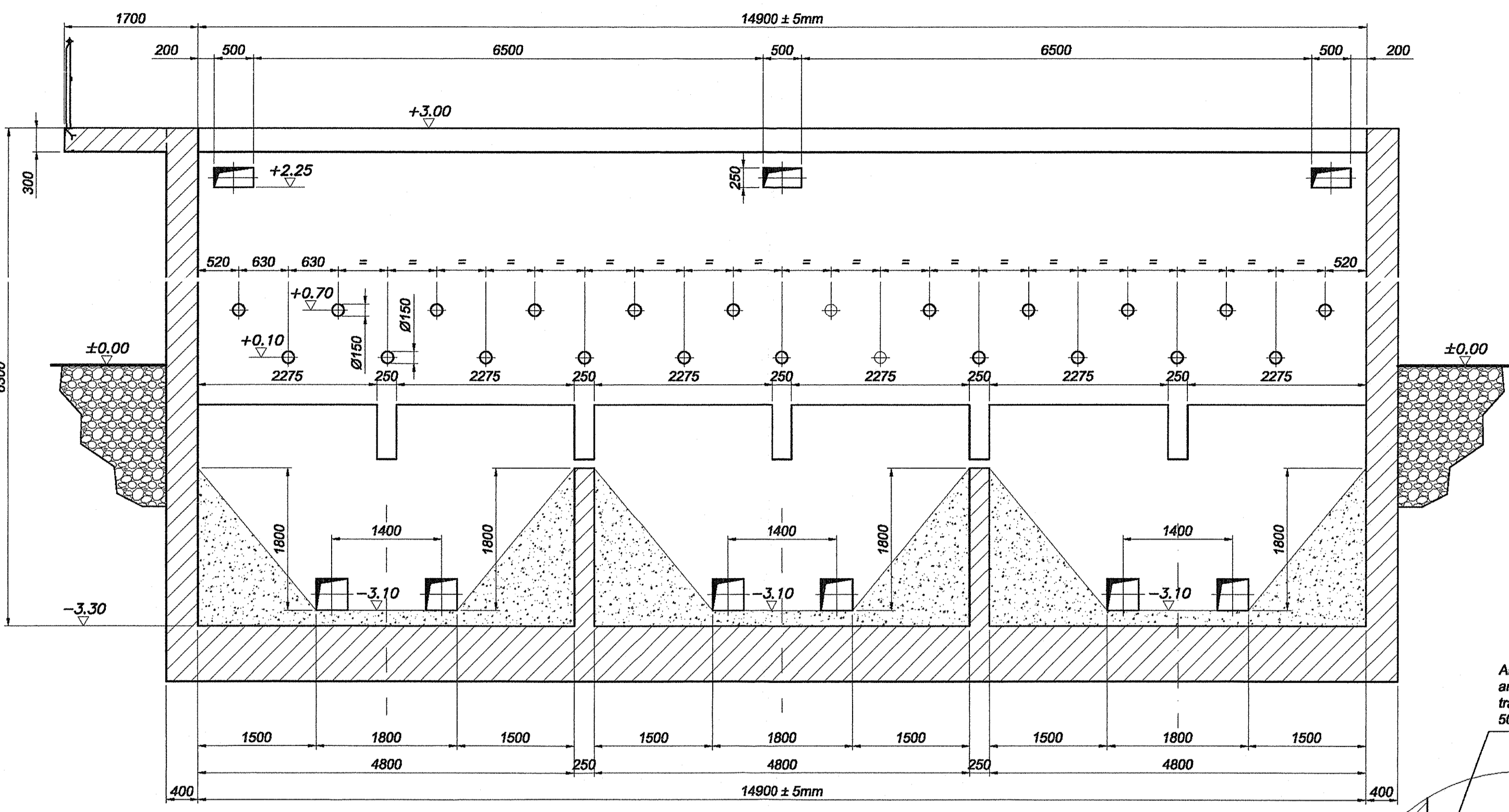
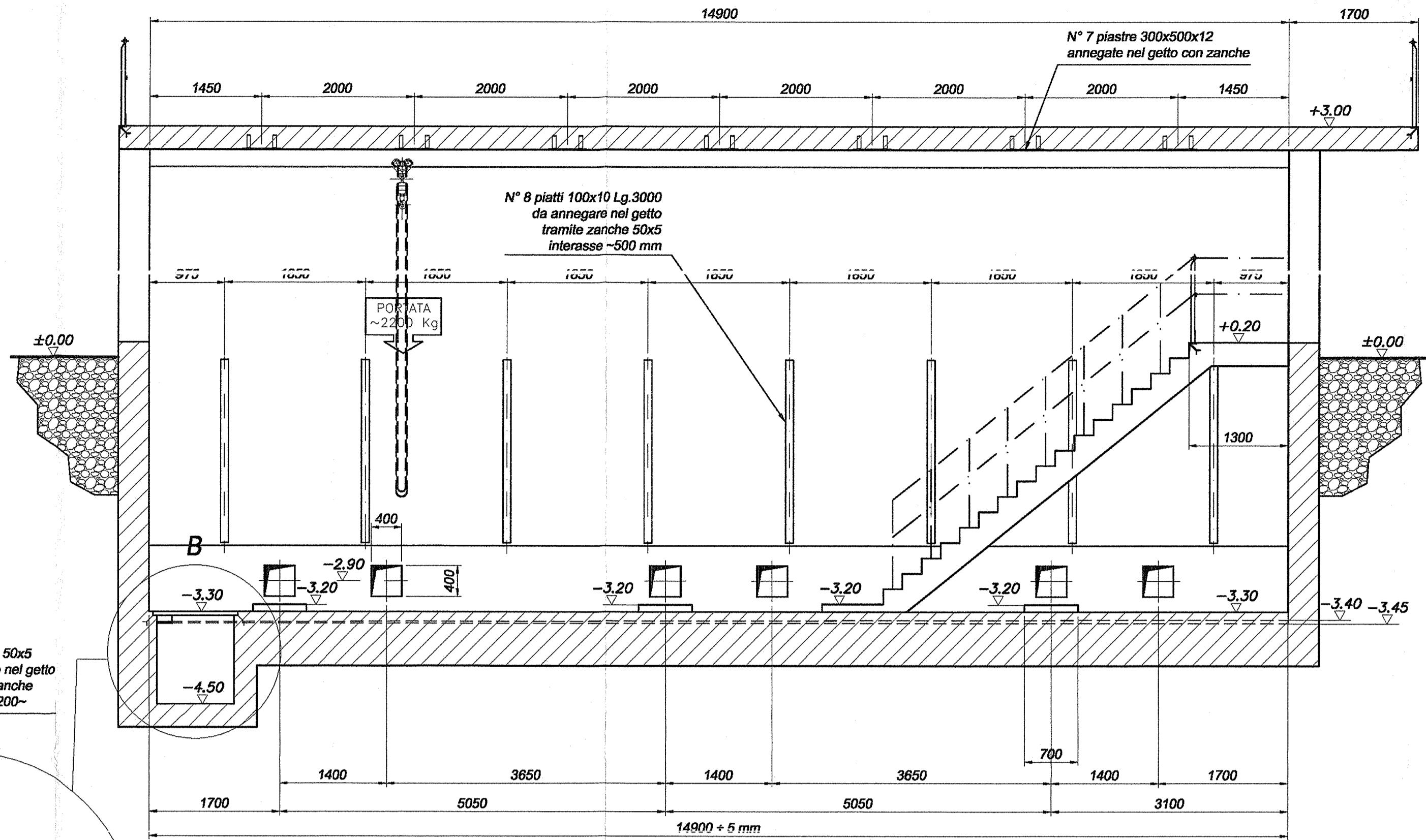


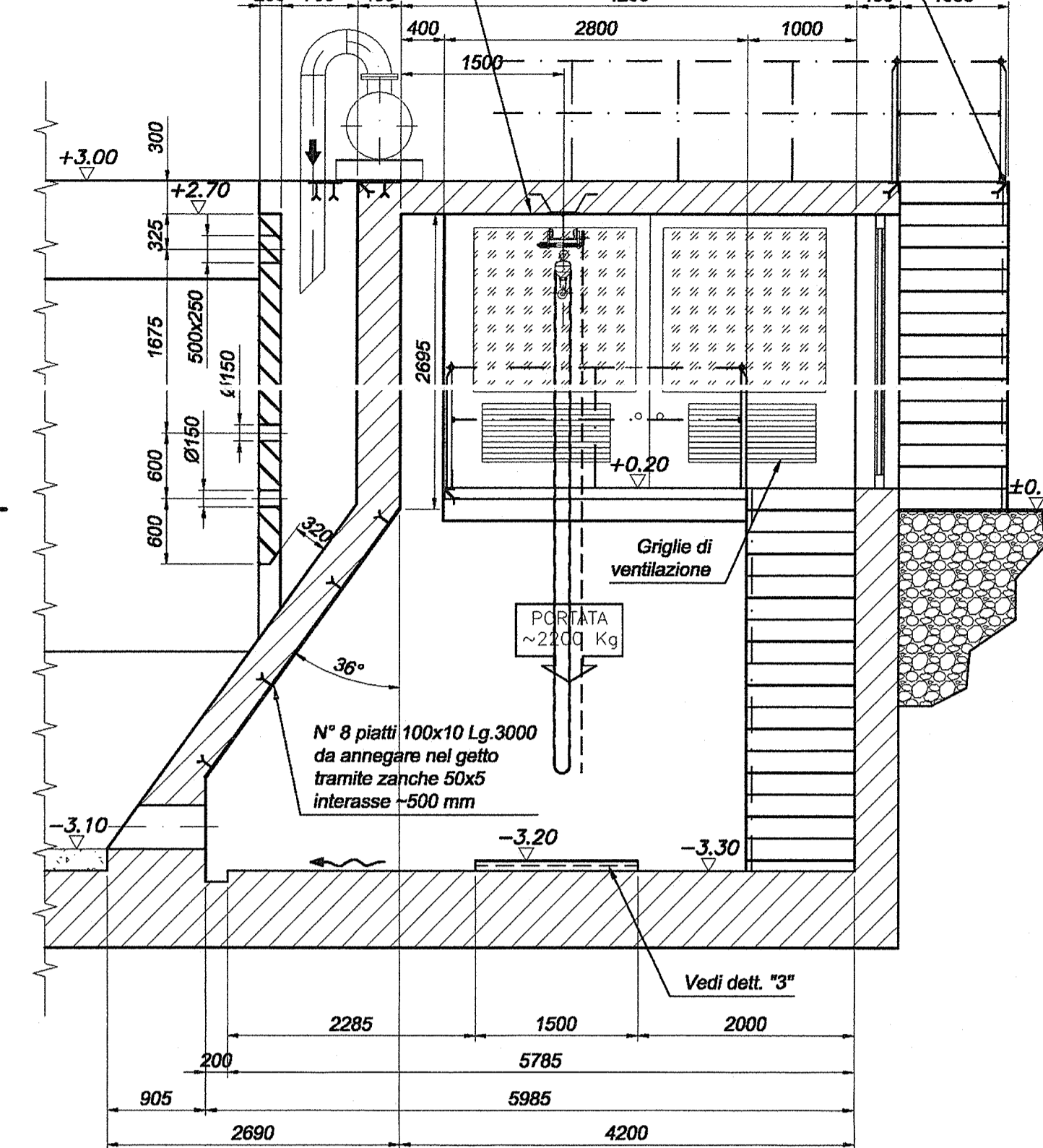
SEZIONE "B-B"



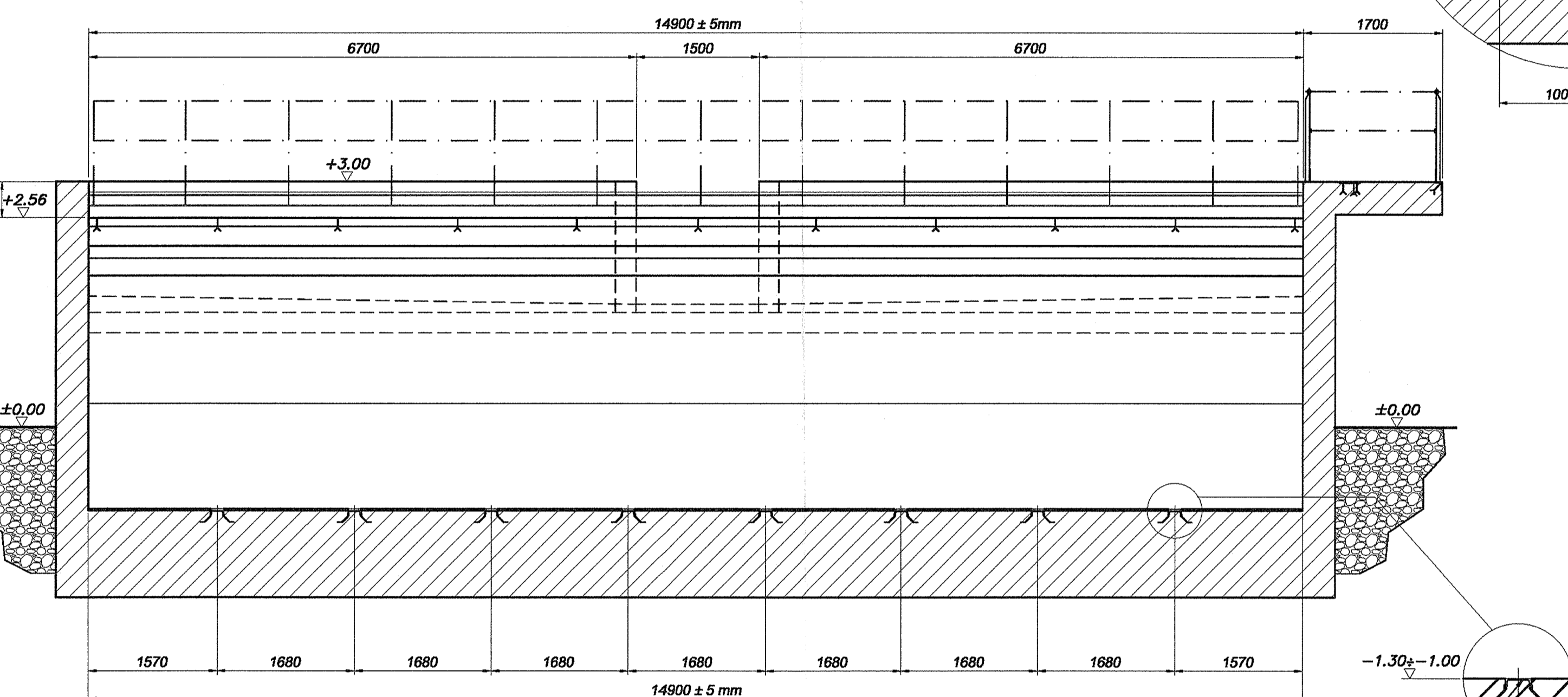
SEZIONE "E-E"



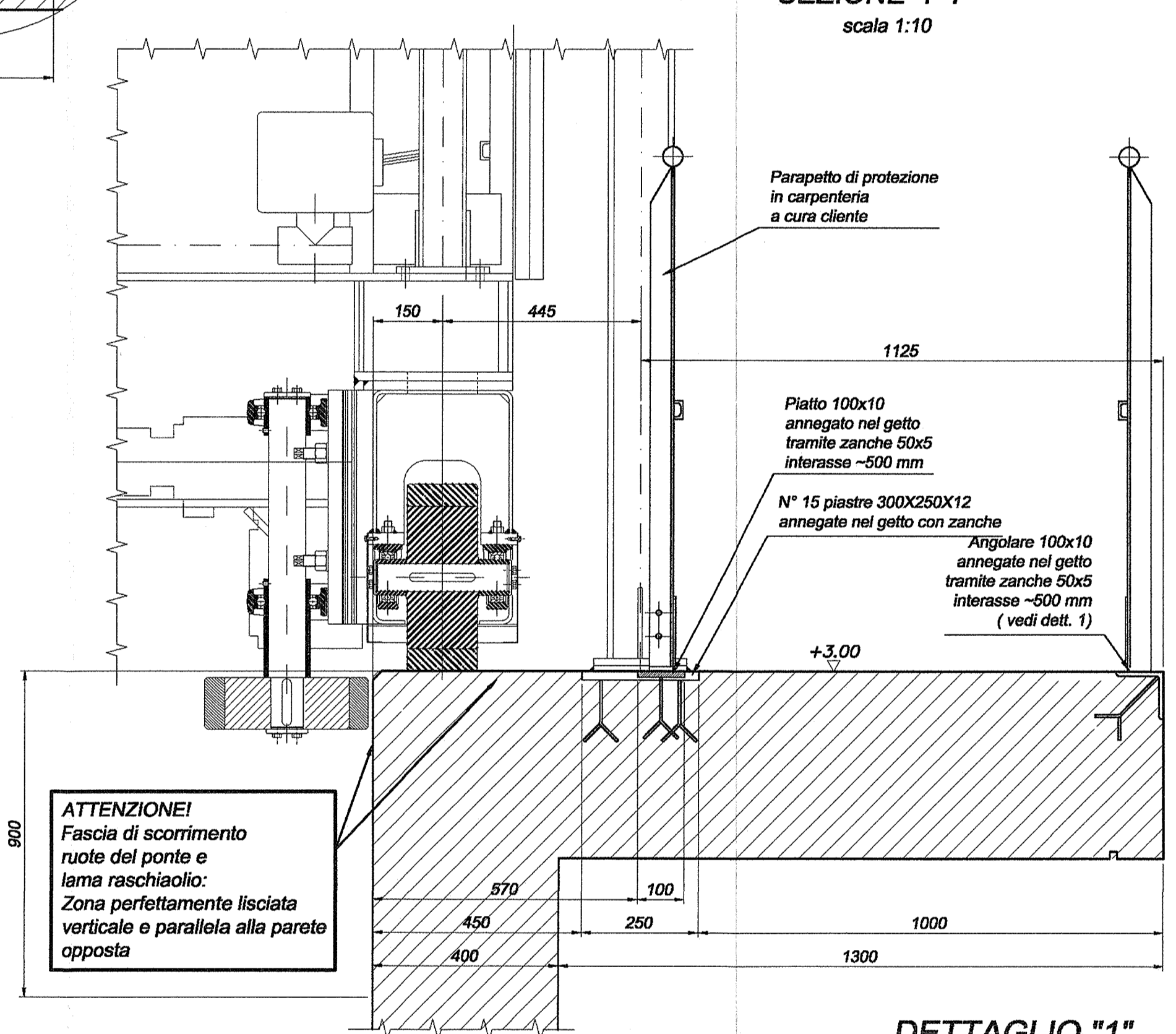
SEZIONE "G-G"



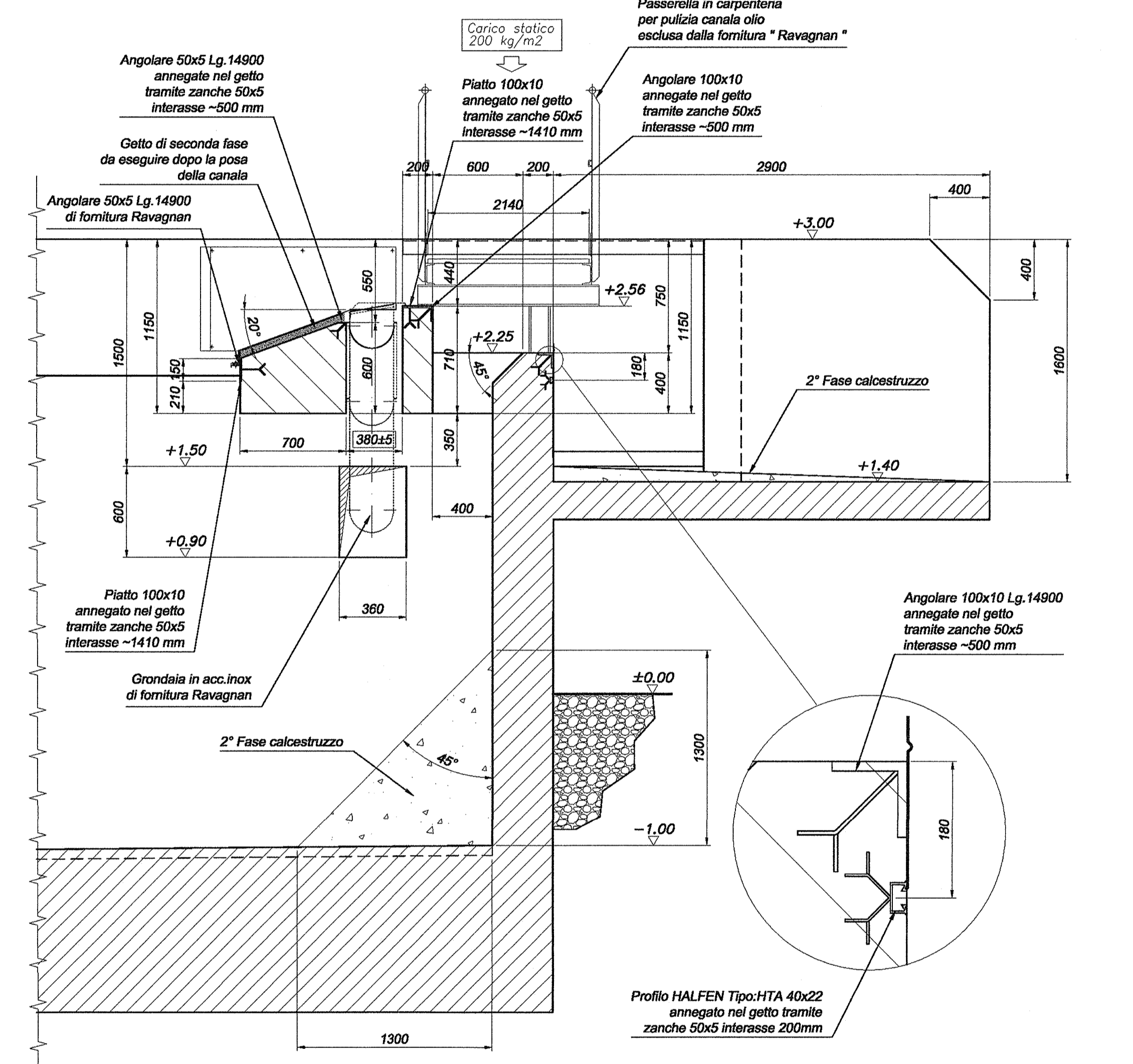
SEZIONE "C-C"



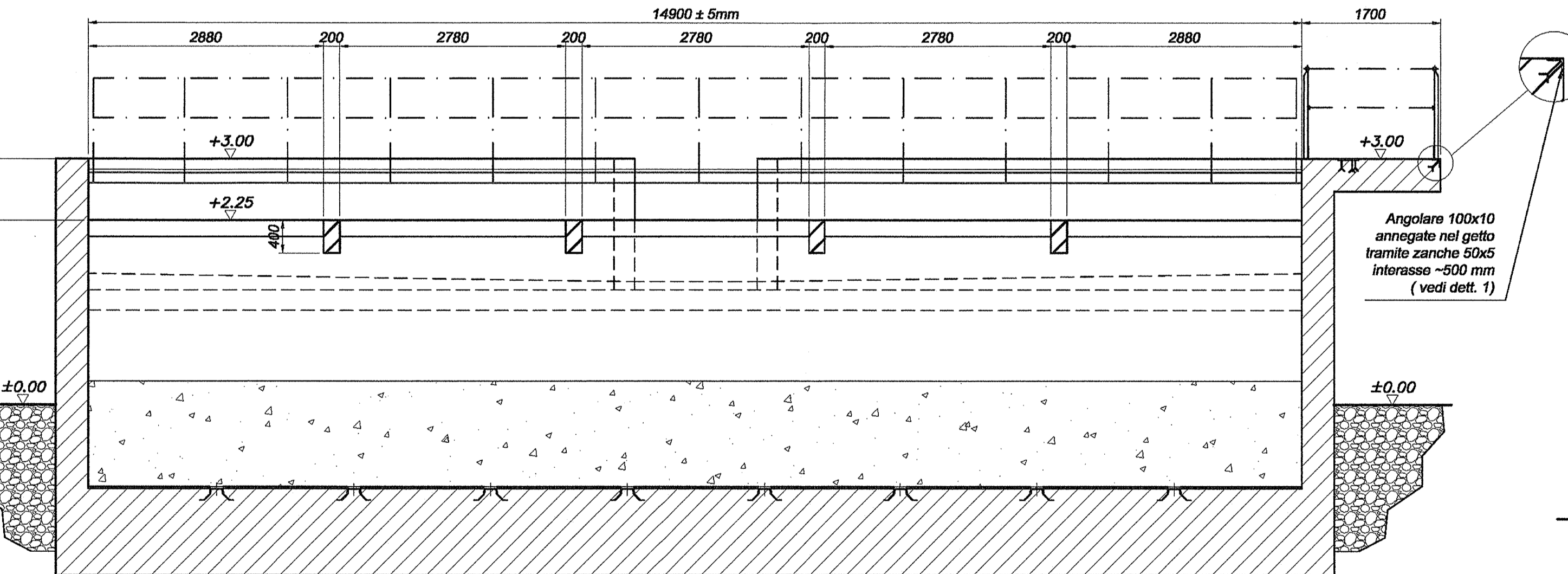
SEZIONE "F-F"



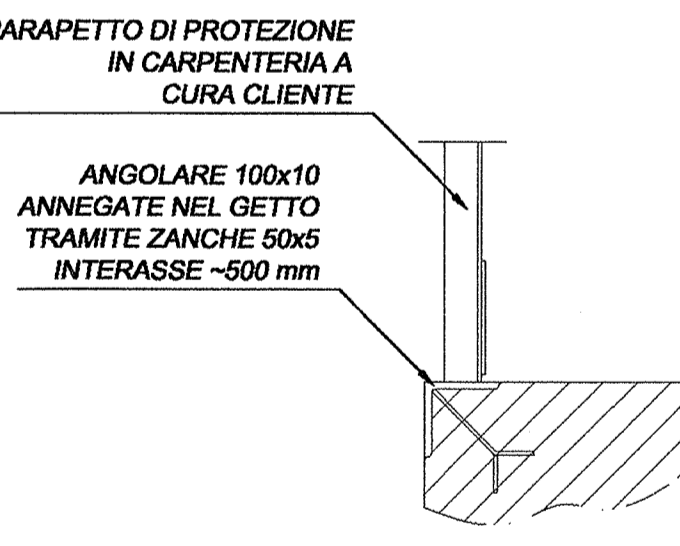
SEZIONE "H-H"



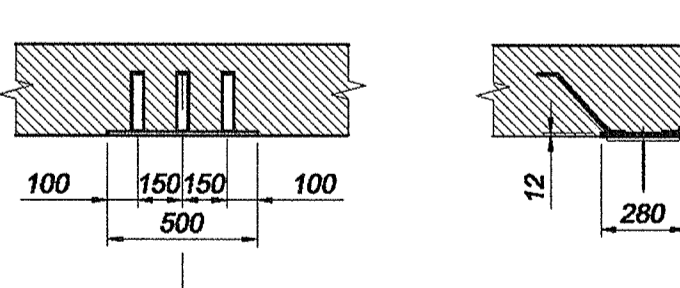
SEZIONE "D-D"



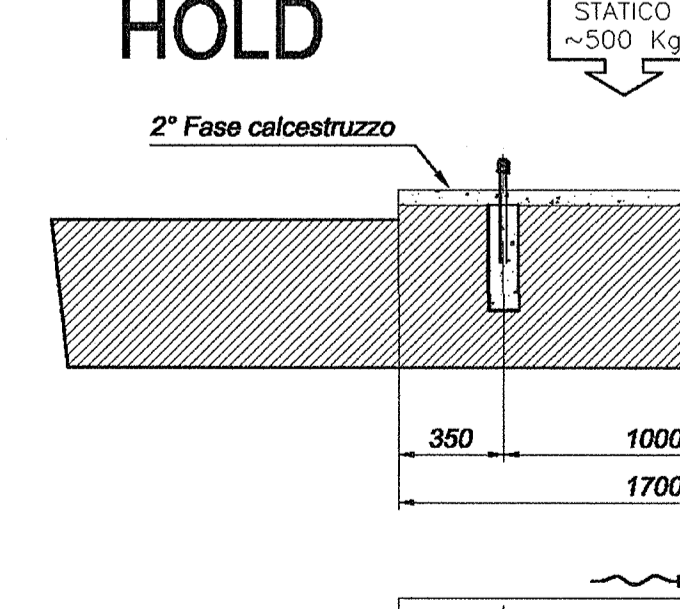
DETTAGLIO "1"



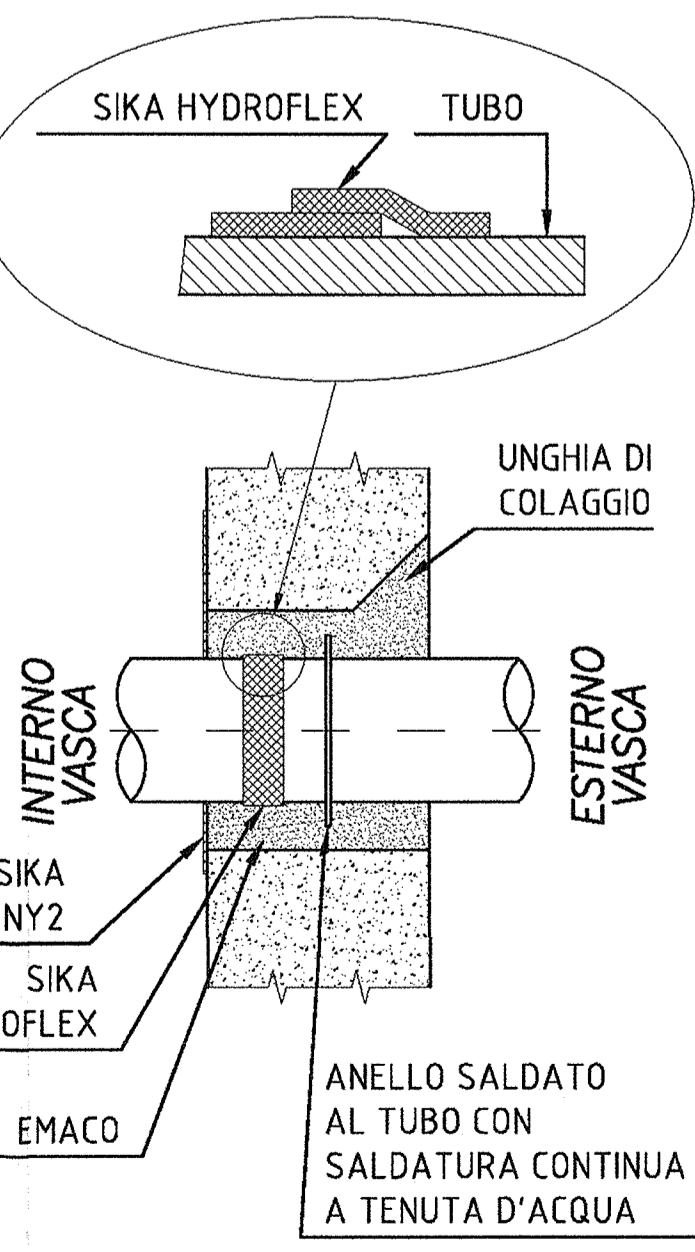
DETTAGLIO "2"



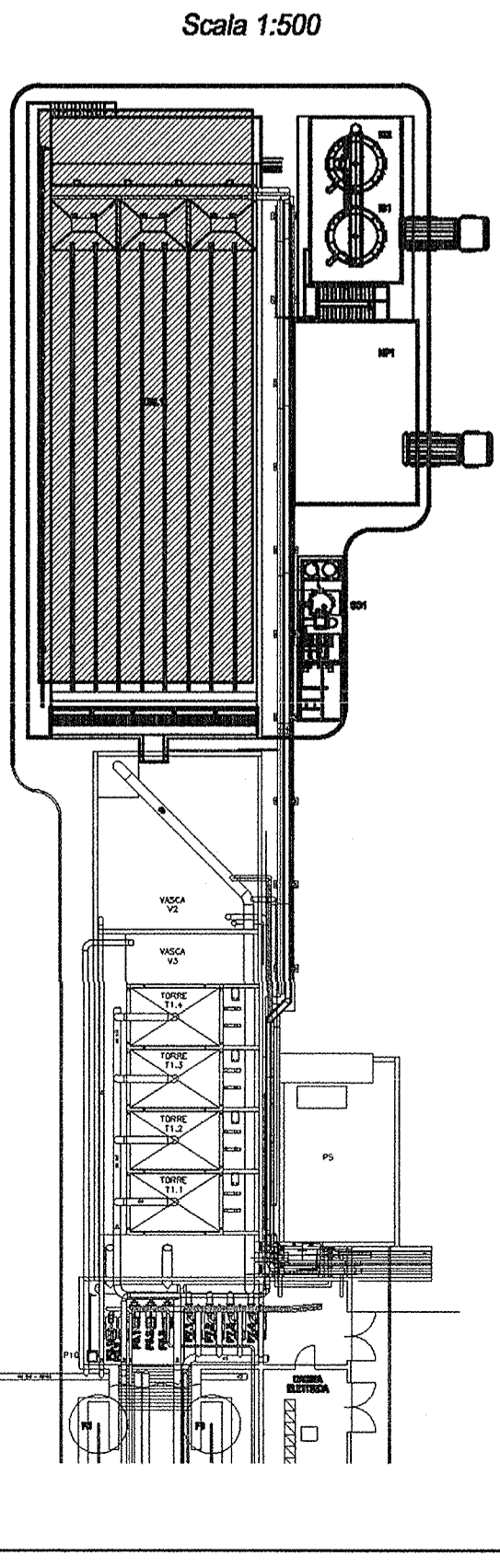
DETTAGLIO "3"



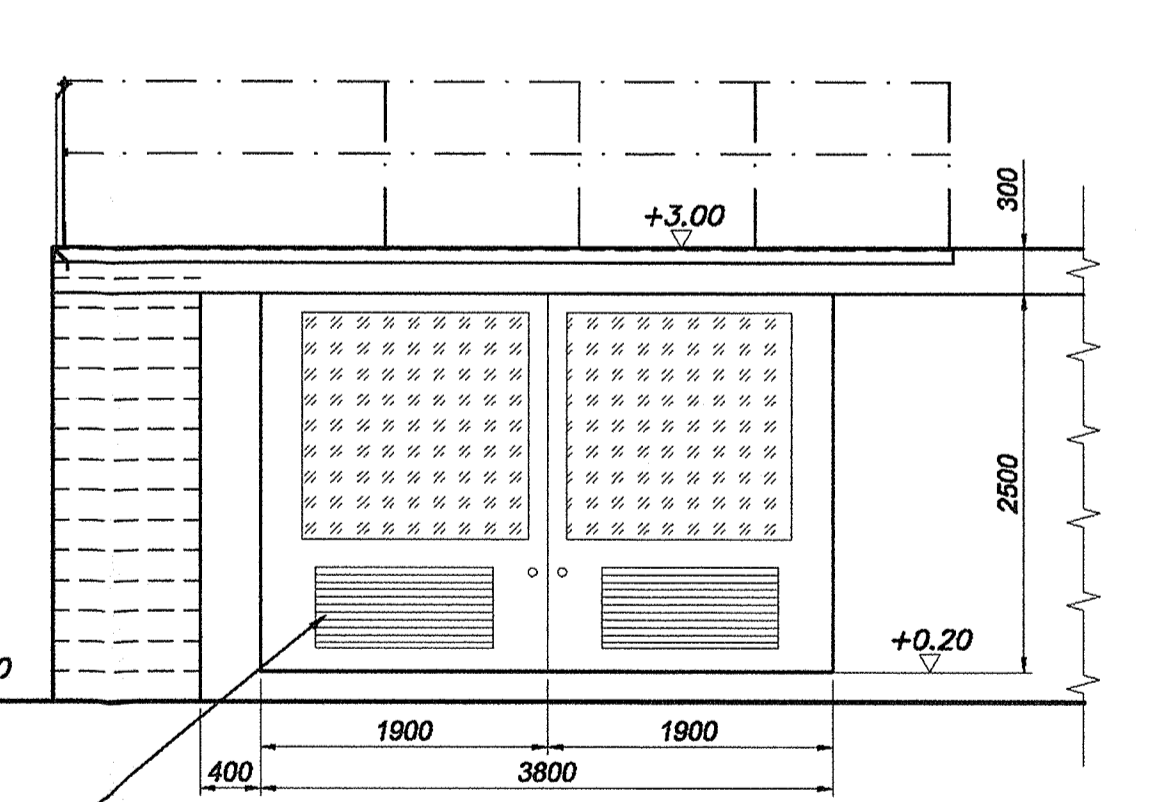
DETTAGLIO "4"



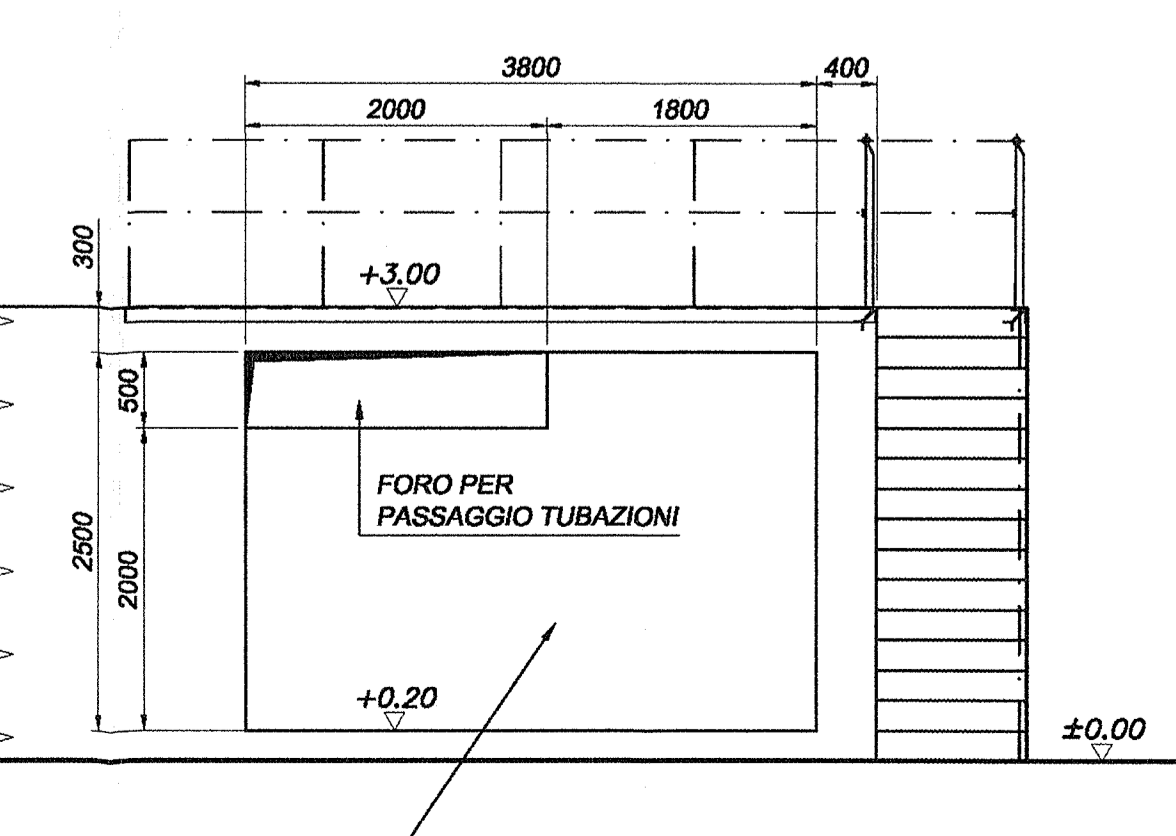
PIANTA CHIAVE



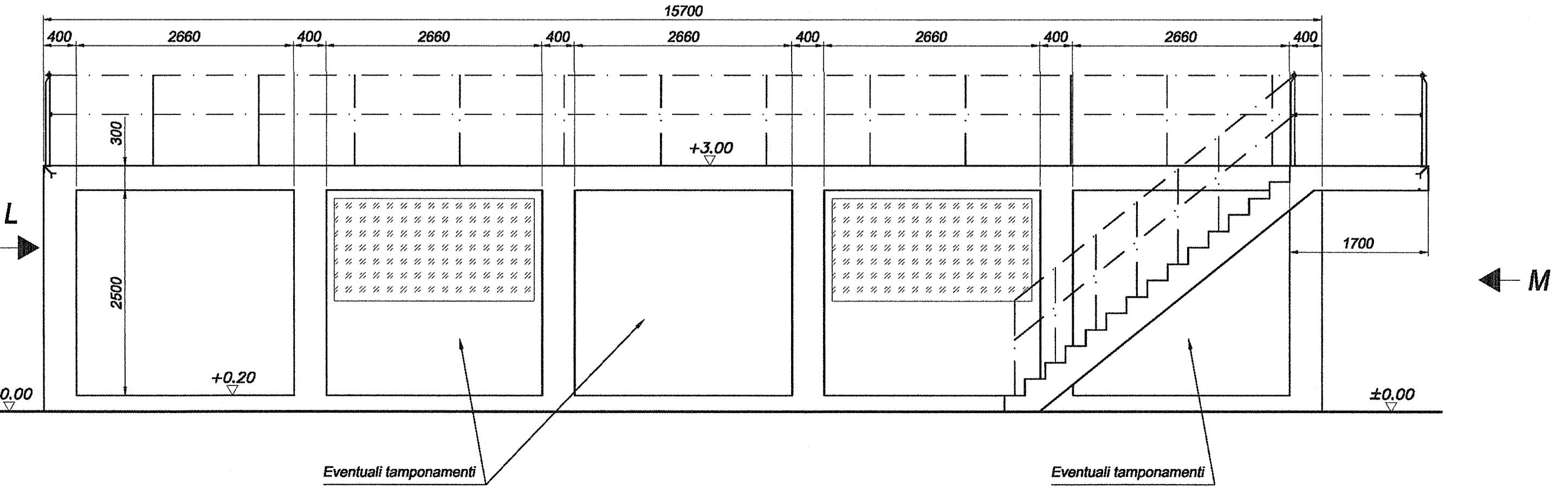
VISTA DA "M"



VISTA DA "L"



SEZIONE "I-I"



DISEGNI DI RIFERIMENTO

DESCRIZIONE	CODICE
PLANIMETRIA GENERALE OPERE EDILI	INOR11EE2P90V15D0001
VASCA DECONTAZIONE	INOR11EE2BB0V15D0002
Architettonico con carichi. Pianta e vista trasversale	

NOTE GENERALI

- QUOTE DIMENSIONALI ESPRESSE IN mm.
 - LE QUOTE ALTIMETRICHE ESPRESSE IN m.
 - LE QUOTE INDICATE SI INTENDONO PER OPERE FINITE.
 - NELL'ESECUZIONE TENER CONTO DI EVENTUALI OPERE DI FINITURA DA ESEGUIRE A MONTAGGIO ULTIMATO DELLE APPARECCHIATURE.
 - TUTTE LE PARTI IMMOSSATE NEI GETTI, LE COPERTURE DELLE BOTOLE E DEI POZZETTI O GRIGLIATI SONO ESCLUSE DALLA FORNITURA TRAVAGNAN S.P.A.
 - I PARAPETTI E LE SCALE DI ACCESSO SONO A CURA CLIENTE.
 - I CARICHI STATICI ESPOSTI SI INTENDONO PER APPARECCHIATURE IN ESERCIZIO.
 - PASSERELLE, SOLETTE IN C.I.S. E QUANTO NON SPECIFICATO A DISEGNO E' DA INTENDERSI CON CARICO GRAVANTE DI ~1000 Kg/m2.
 - LE OPERE EDILI ESTERNE (MARCIAPIEDI, STRADE, ECC.) DEVONO ESSERE ESEGUITE DOPO L'INSTALLAZIONE DELLA RETE DI TERRA.
 - ORIENTAMENTO TUBAZIONI DI SCARICO PLUVIALI DA DEFINIRE A CURA CLIENTE.

CARATTERISTICHE DEI MATERIALI

COMMITTENTE: **RFI** RETE FERROVIARIA ITALIANA GRUPPO FERROVIE DELLO STATO

ALTA SOVRVEGLIANZA: **ITALFERR** GRUPPO FERROVIE DELLO STATO

GENERAL CONTRACTOR: **Cepav due** Consorzio ENI per l'Alta Velocità

INFRASTRUTTURE FERROVIARIE STRATEGICHE DEFINITE DALLA LEGGE OBIETTIVO N. 443/01

LINEA A.V./A.C. TORINO - VENEZIA Tratta MILANO - VERONA
 Lotto funzionale Brescia-Verona
 PROGETTO ESECUTIVO

OV15 - MODIFICHE PIAZZALE FERALPI
 IMPIANTI PER VASCA TRATTAMENTO ACQUE
 VASCA DECONTAZIONE
 Architettonico con carichi. Sezioni e particolari

GENERAL CONTRACTOR: **Cepav due** Consorzio ENI per l'Alta Velocità

DATA: 06 OTT 2018

COMMESSA LOTTO FASE ENTE TIPO DOC. OPERA/DISCIPLINA PROG. REV.

INOR 11 E E2 BB OV15D0 003 A

PROGETTAZIONE: **ITALFERR**

Stampato dal Servizio di progetto **ITALFERR S.p.A.**