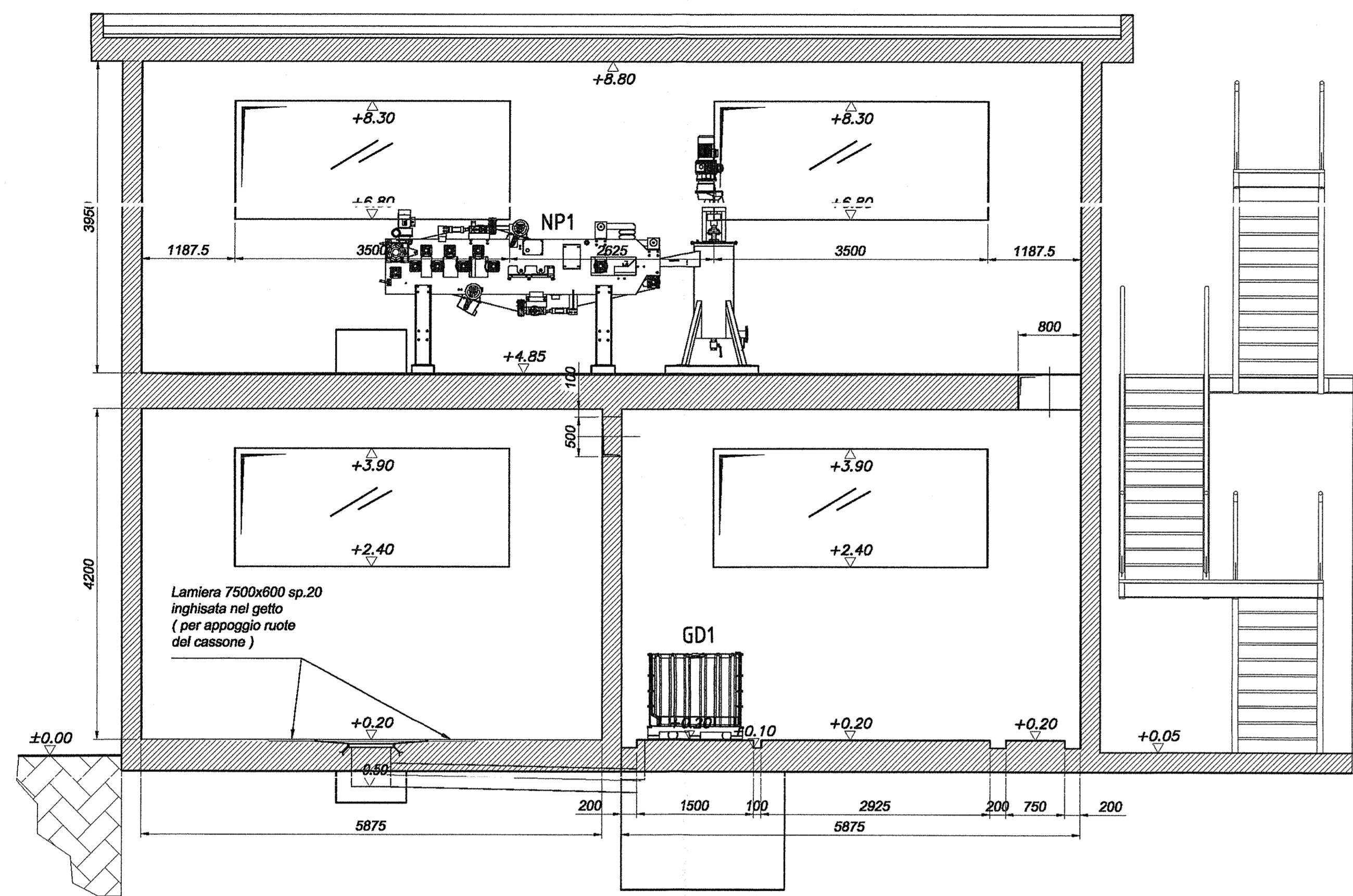
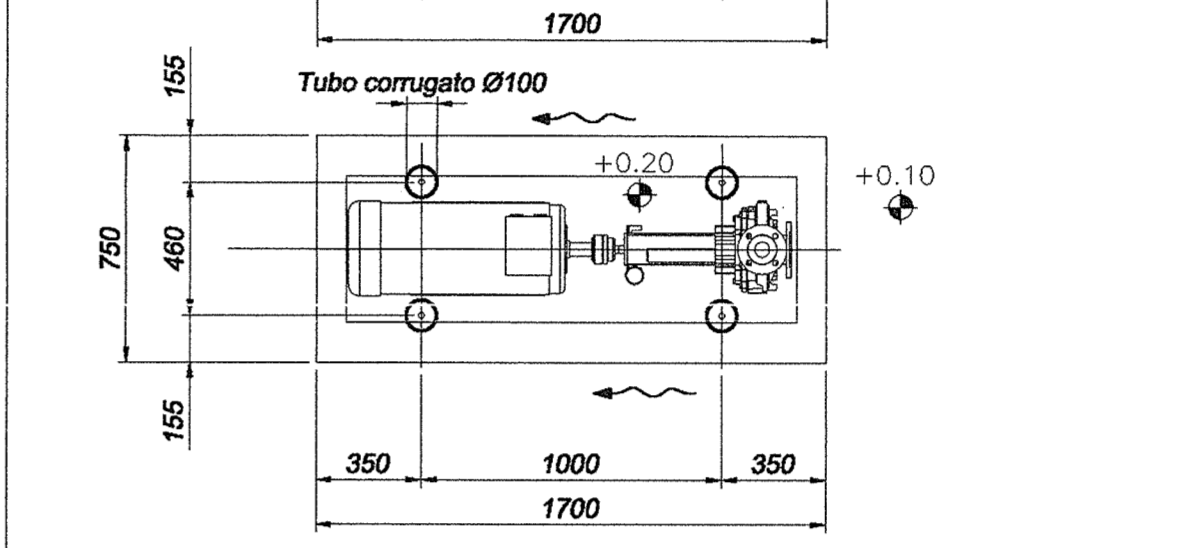
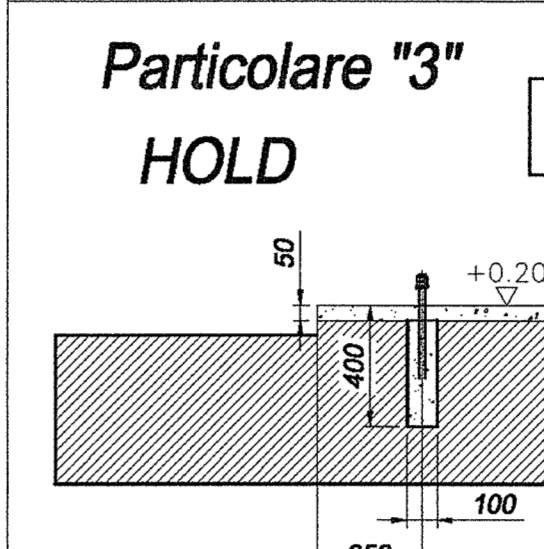
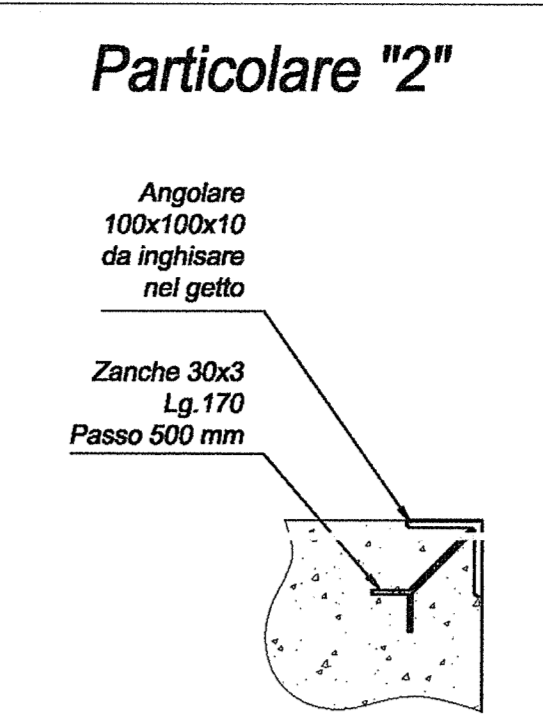
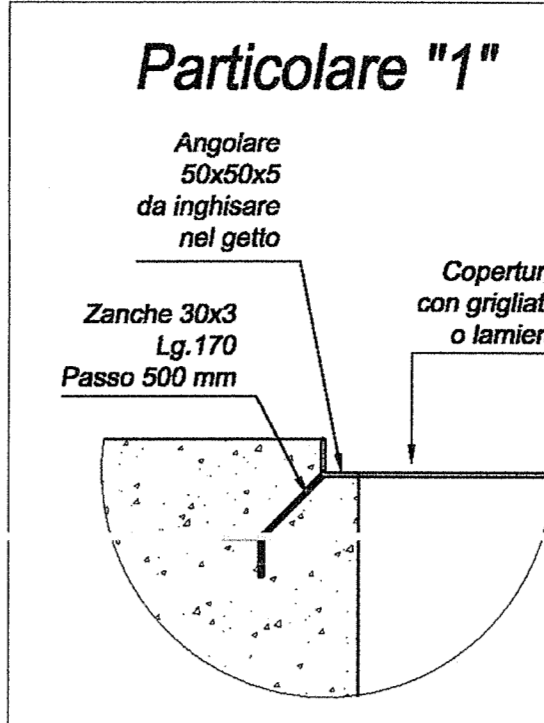
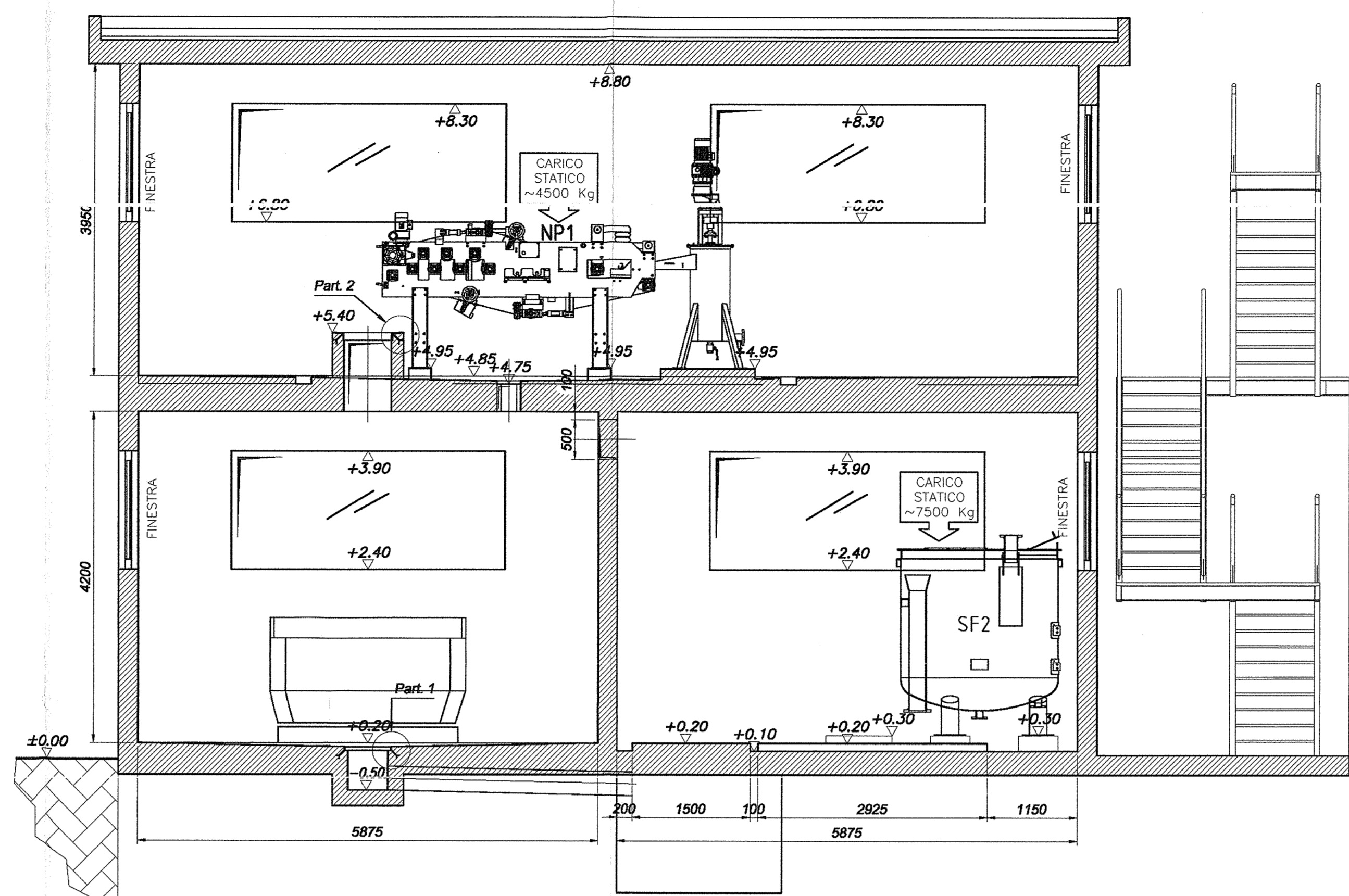


SEZIONE "A-A"

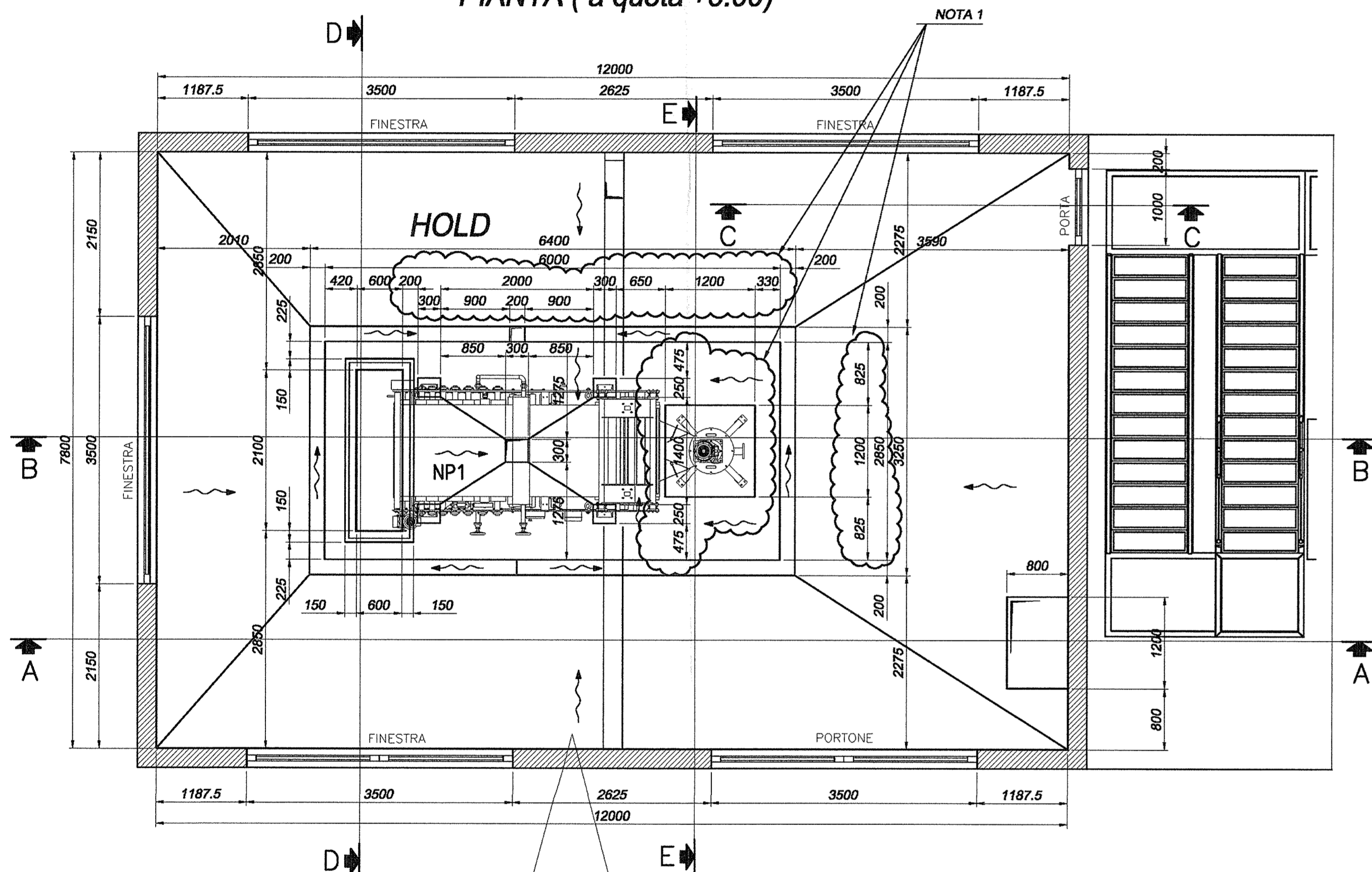


SEZIONE "B-B"

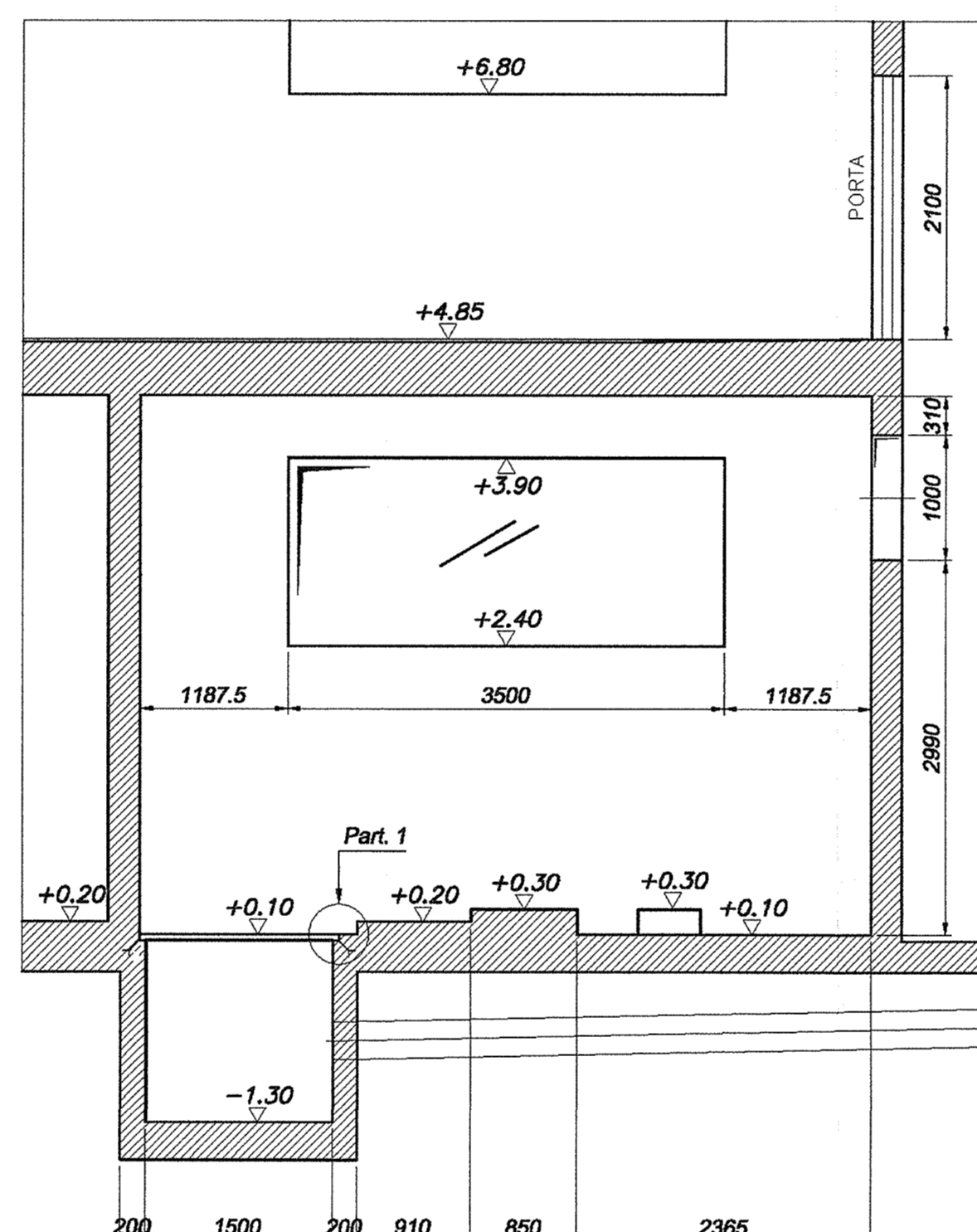


NOTA 1 :
I BASAMENTI DEL NASTRO PRESSA NP1 E LE RELATIVE FORATURE DI FISSAGGIO SONO DA VERIFICARE E CONFERMARE CON IL DISEGNO COSTRUTTIVO DELLA MACCHINA

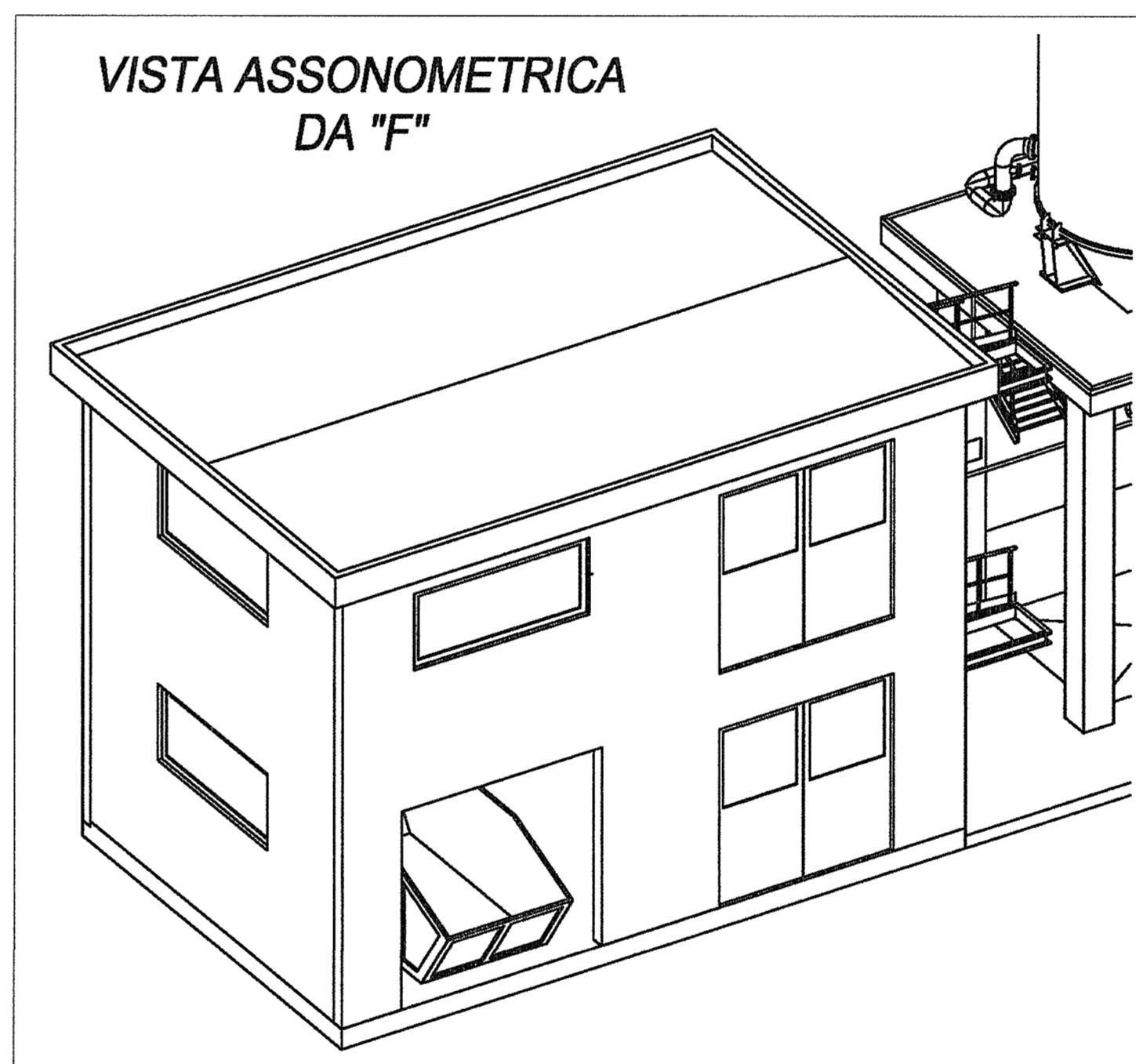
PIANTA (a quota +6.00)



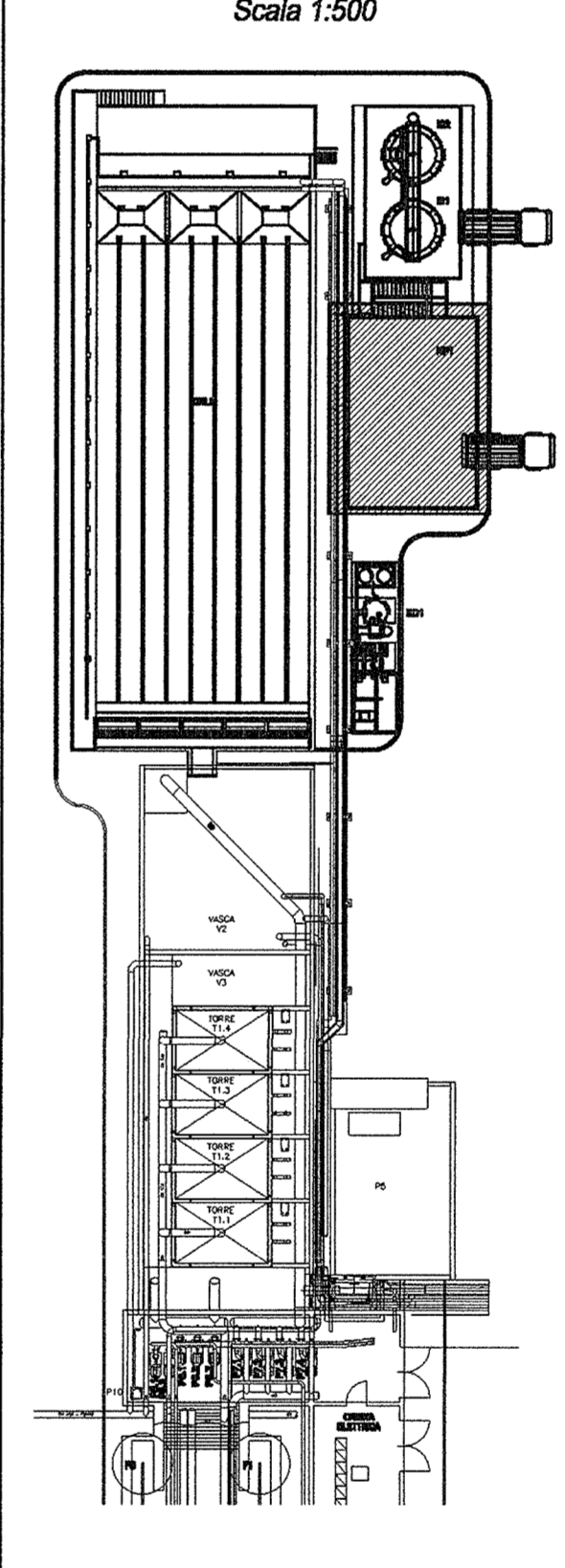
SEZIONE "C-C"



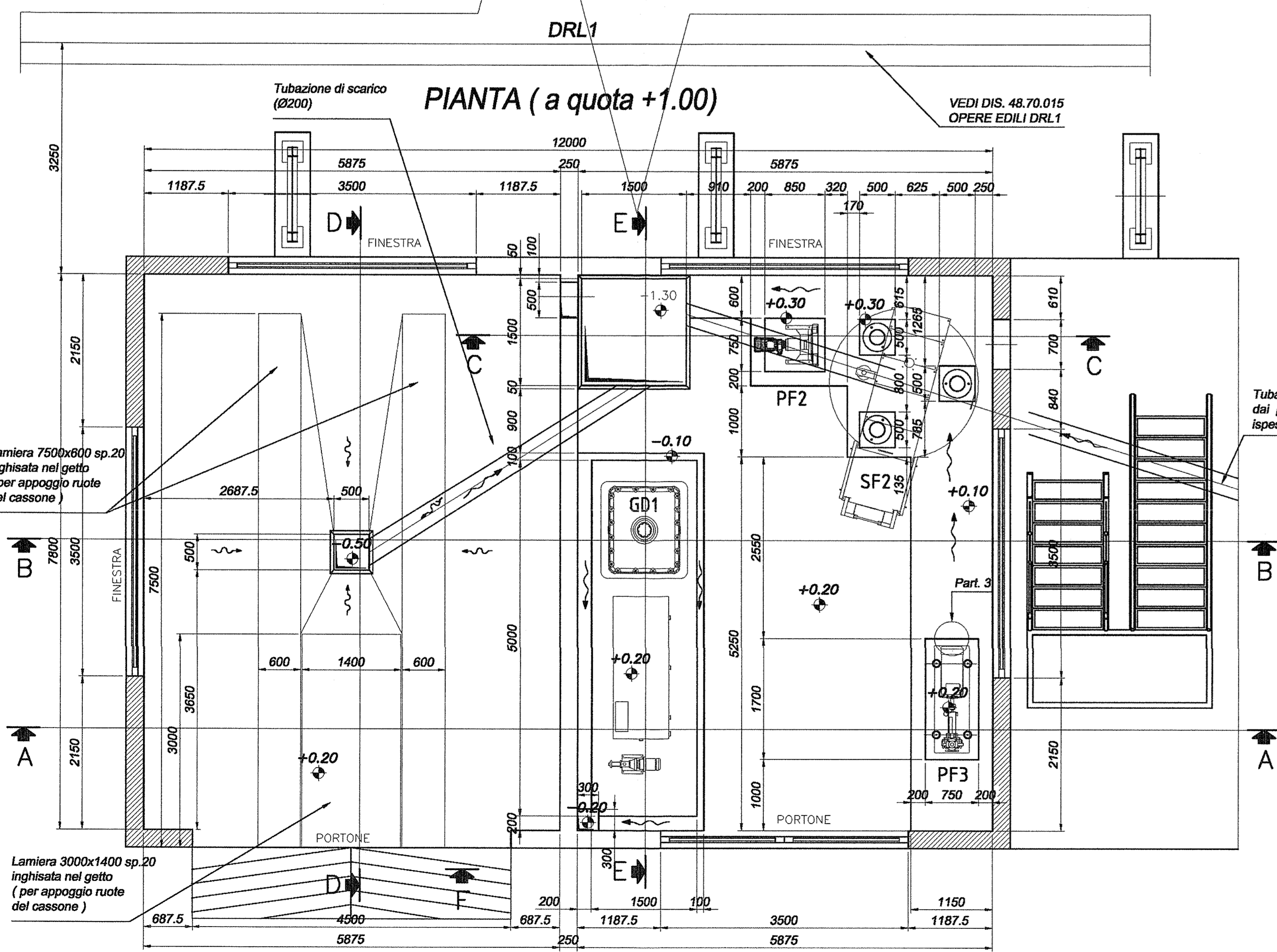
VISTA ASSONOMETRICA DA "F"



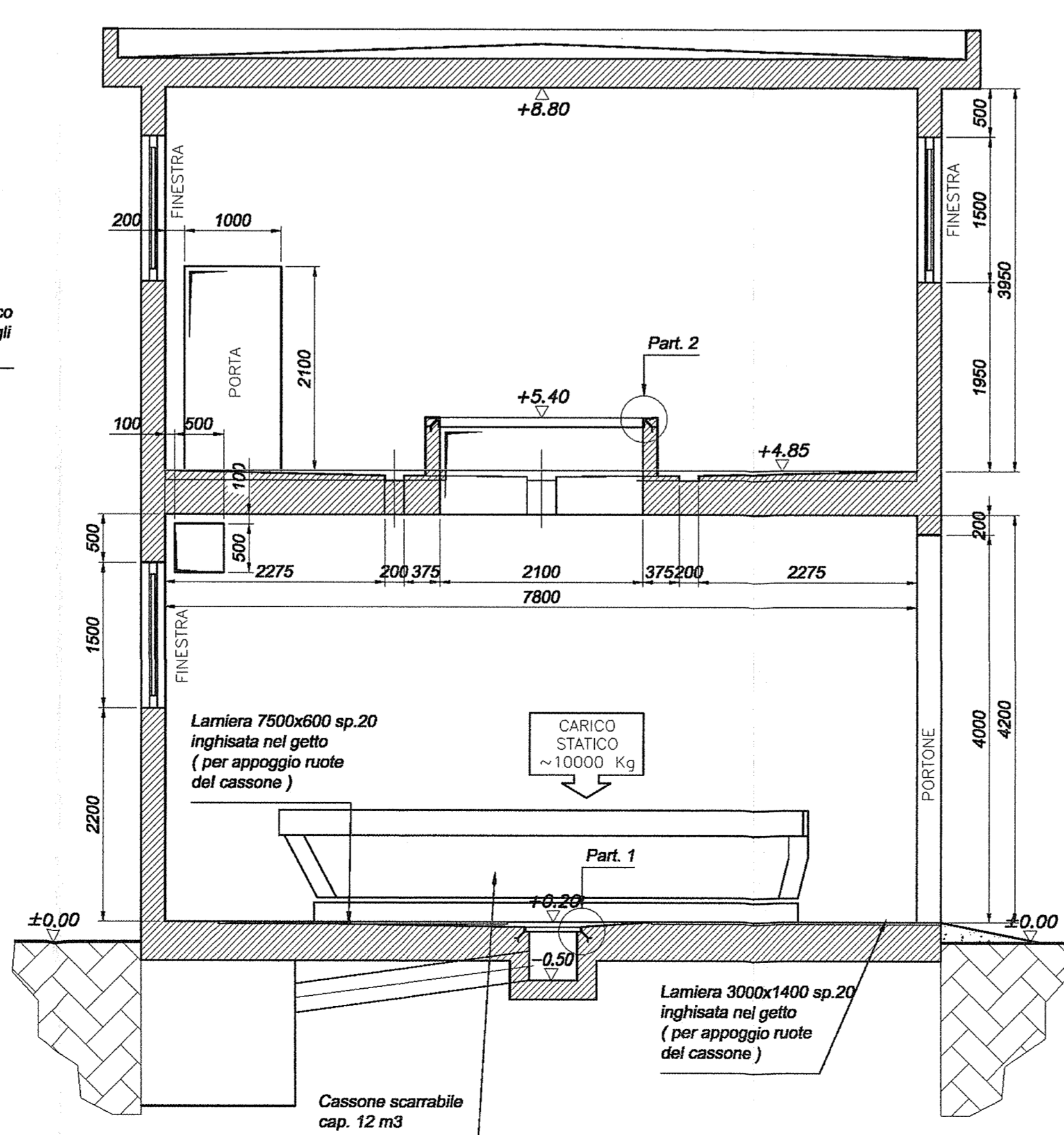
PIANTA CHIAVE



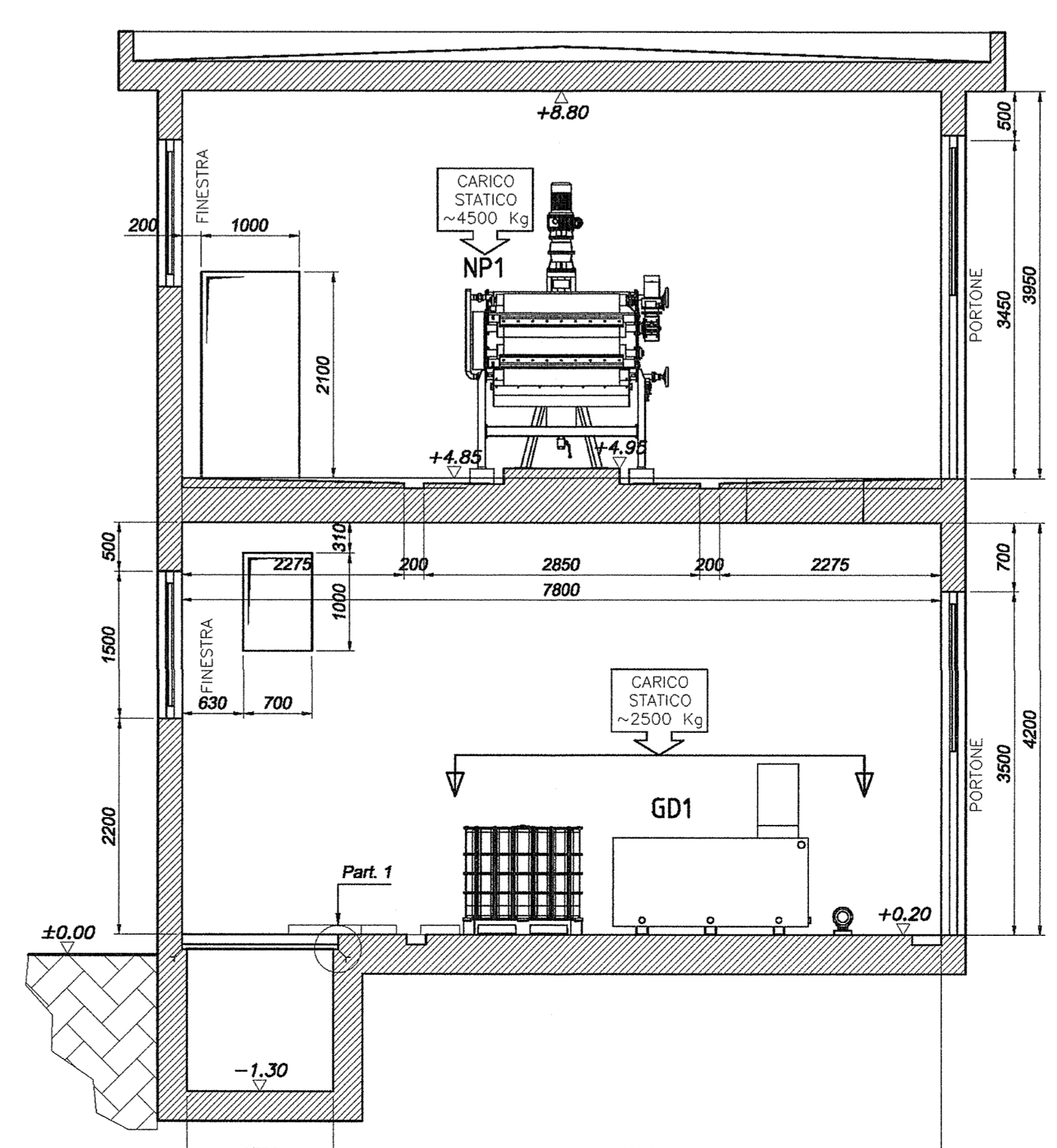
PIANTA (a quota +1.00)



SEZIONE "D-D"



SEZIONE "E-E"



DISEGNI DI RIFERIMENTO	
DESCRIZIONE	CODICE
PLANIMETRIA GENERALE OPERE EDILI	INOR11EE2P90V15D0002

NOTE GENERALI	
<p>QUOTE DIMENSIONALI ESPRESSE IN mm.</p> <p>QUOTE ALTIMETRICHE ESPRESSE IN m.</p> <p>NELL'ESECUZIONE TENER CONTO DI EVENTUALI OPERE DI FINITURA DA ESEGUIRE A MONTAGGIO ULTIMATO DELLE APPARECCHIATURE</p> <p>TUTTE LE PARTI IMMORSATE NEI GETTI, LE COPERTURE DELLE BOTOLE E DEI POZZETTI O GRIGLIATI SONO ESCLUSE DALLA FORNITURA "RAVAGNAN S.P.A."</p> <p>I PARAPETTI E LE SCALE DI ACCESSO SONO A CURA CLIENTE.</p> <p>I CARICHI STATICI ESPOSTI SI INTENDONO PER APPARECCHIATURE IN ESERCIZIO.</p> <p>PASSERELLE, SOLETTE IN C.L.S. E QUANTO NON SPECIFICATO A DISEGNO E' DA INTENDERSI CON CARICO GRAVANTE DI ~1000 Kg/m².</p> <p>LE OPERE EDILI ESTERNE (MARCIAPIEDI, STRADE, ECC.) DEVONO ESSERE ESEGUITE DOPO L'INSTALLAZIONE DELLA RETE DI TERRA.</p> <p>ORIENTAMENTO TUBAZIONI DI SCARICO PLUVIALI DA DEFINIRE A CURA CLIENTE.</p>	

CARATTERISTICHE DEI MATERIALI	
<p>ALTA SOBVEGLIANZA</p> <p>GRUPPO FERROVIE DELLO STATO</p> <p>ITALFERR</p> <p>GRUPPO FERROVIE DELLO STATO</p>	

COMMITTENTE:			
ALTA SOBVEGLIANZA:			
GENERAL CONTRACTOR:		Cepav due Consorzio ENI per l'Alta Velocità	
INFRASTRUTTURE FERROVIARIE STRATEGICHE DEFINITE DALLA LEGGE OBIETTIVO N. 443/01 LINEA A.V./A.C. TORINO - VENEZIA Tratta MILANO - VERONA Lotto funzionale Brescia-Verona PROGETTO ESECUTIVO OV15 - MODIFICHE PIAZZALE FERALPI IMPIANTI PER VASCA TRATTAMENTO ACQUE NASTRO PRESSA Architettonico con carichi. Pianta, sezioni, particolari			
GENERAL CONTRACTOR:		DIRETTORE LAVORI	
Consorzio Cepav due Il Direttore del Consorzio (Ing. F. Fontana)		Valutazione Contrattoria Data: 06/11/2018	
COMMESSA		SCALA: 1:50	
LOTTO		FASCE	
ENTE		TIPO DOC.	
OPERA/DISCIPLINA		PROGR.	
REV.		REV.	
INOR 11 E E2 BB		OV15D0 005 A	
PROGETTAZIONE Rev. Descrizione A EMESSO B C			
CIG 751447334A Progetto autorizzato dalla Direzione Regionale ALBA s.r.l. Firmato dal Servizio di progettazione ITALFERR S.p.A. File: INOR11EE2P90V15D0005A.dwg CUP: F81H1000000008			