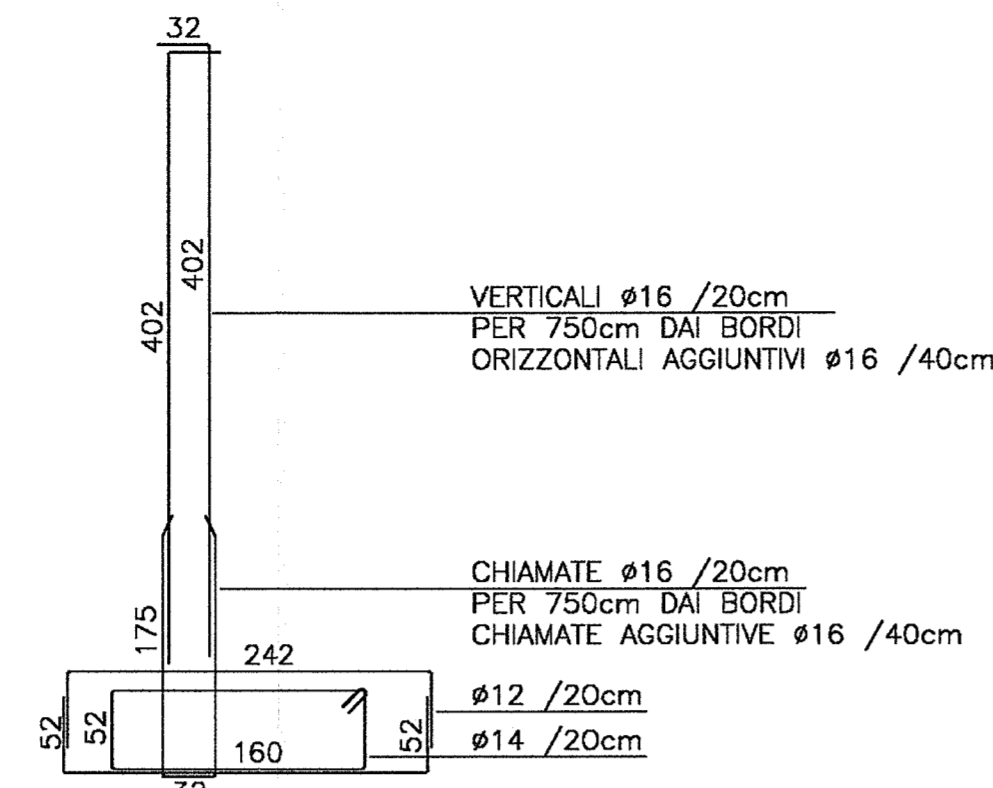
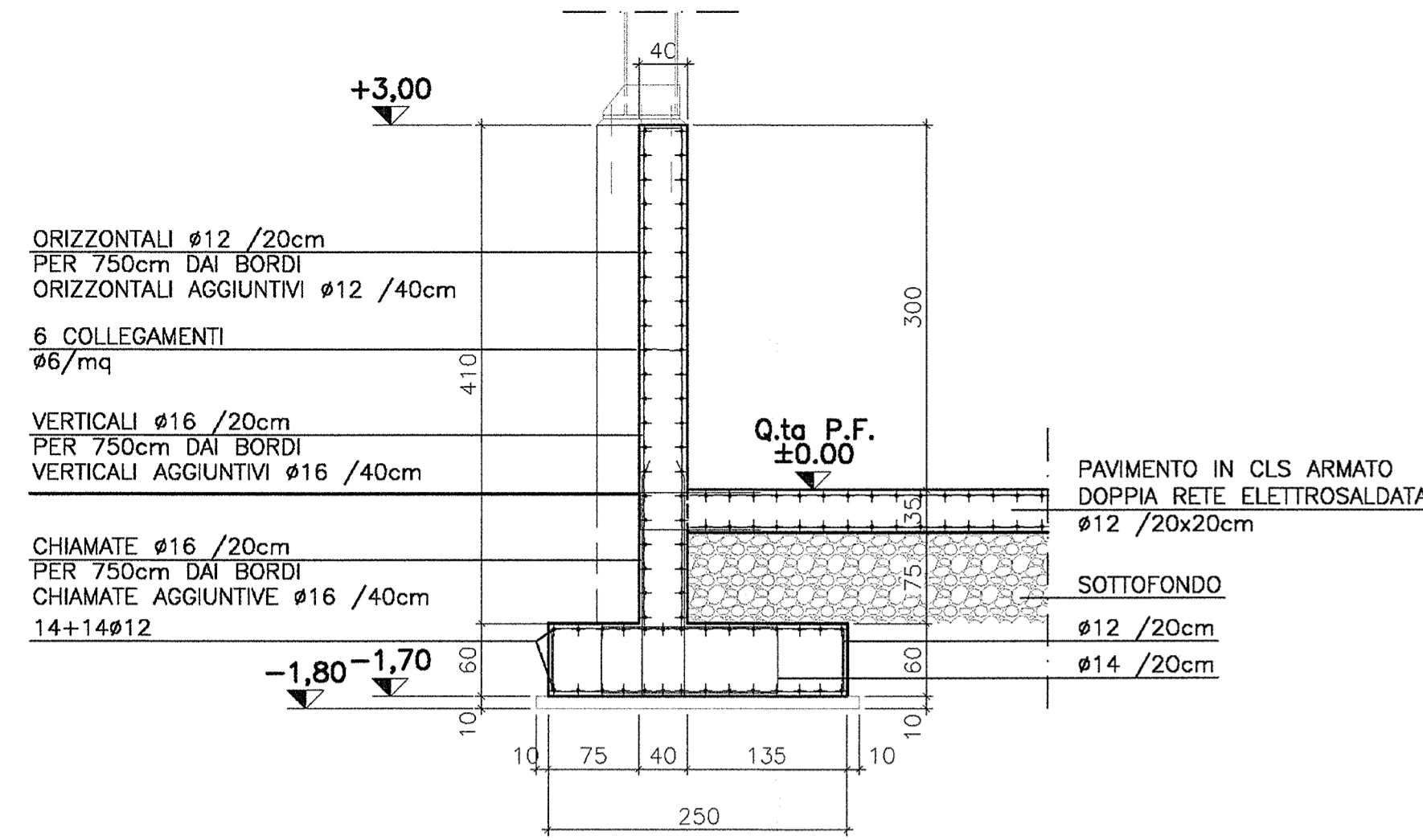
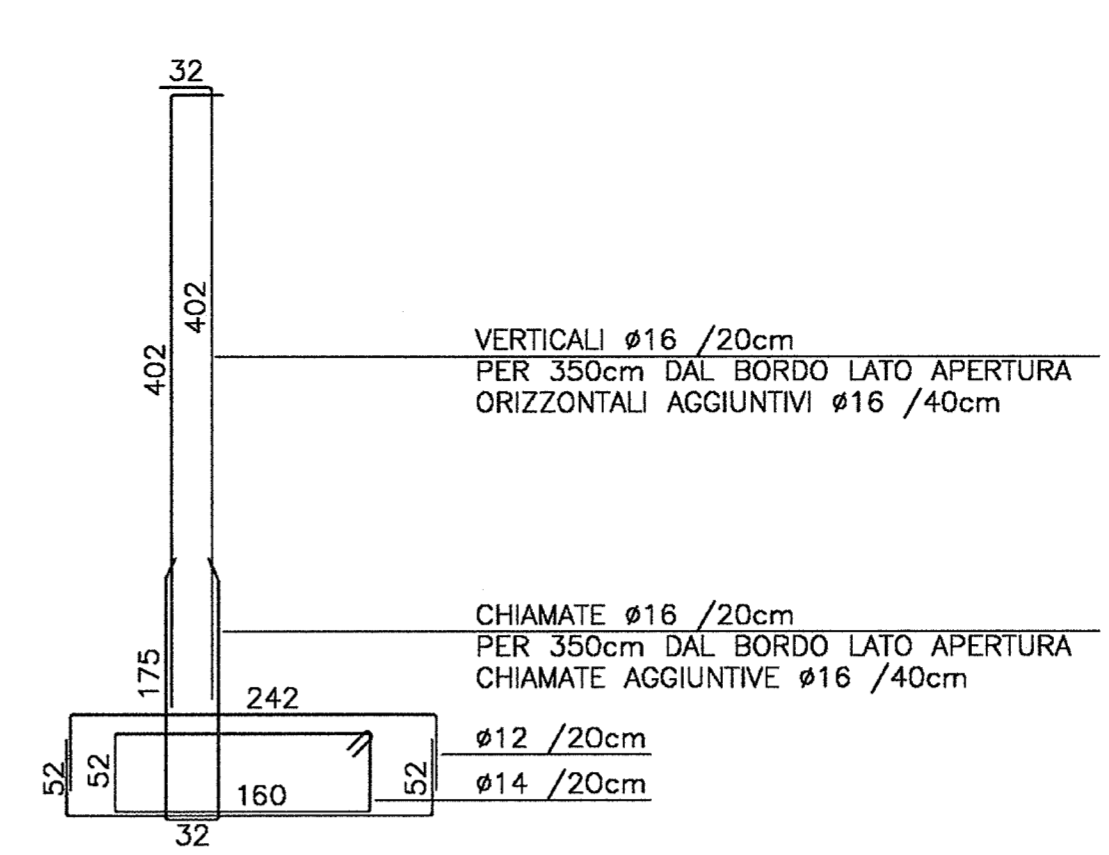
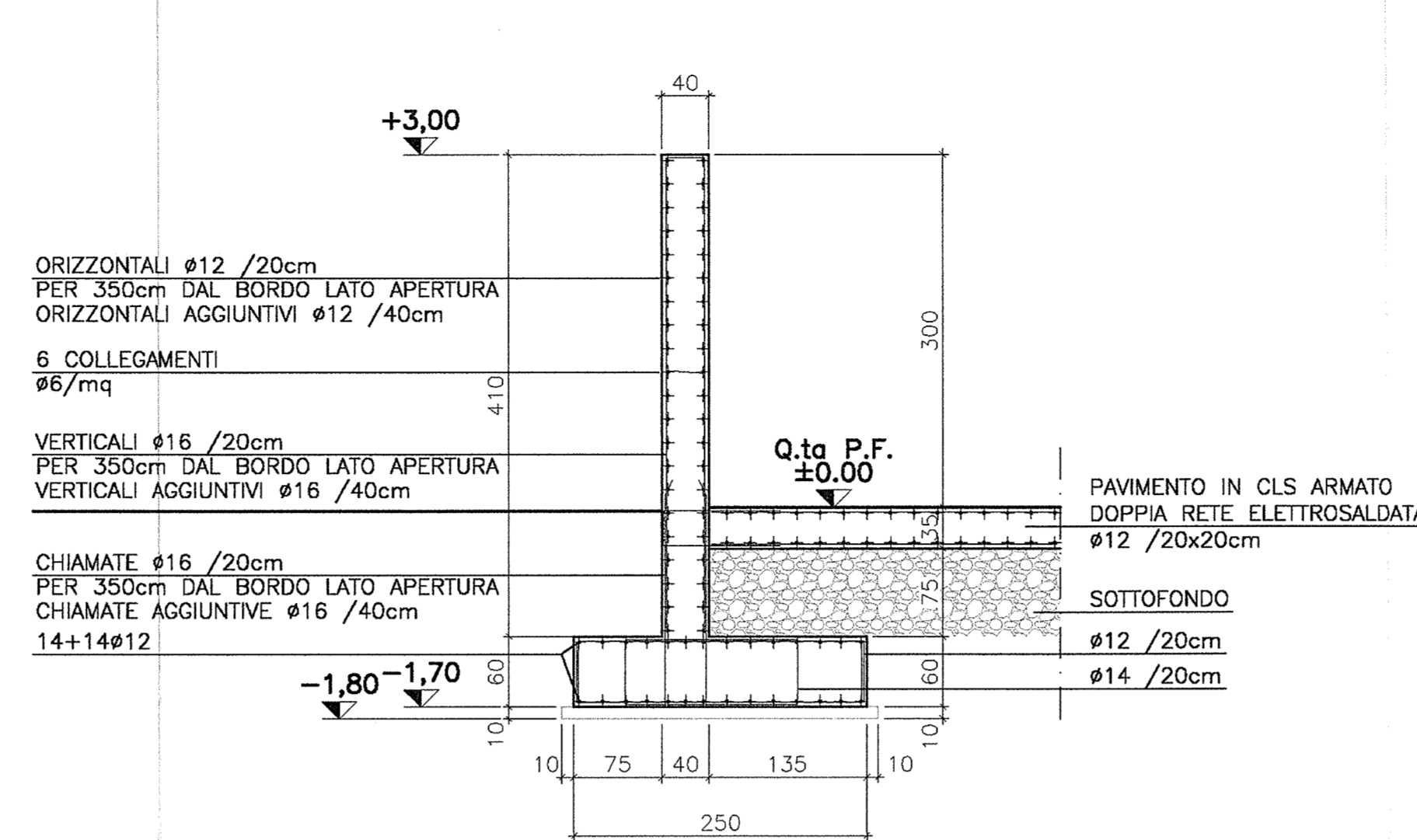


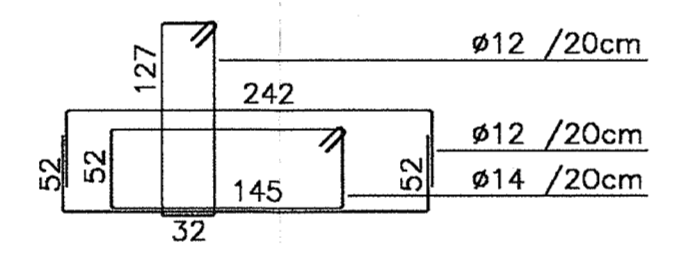
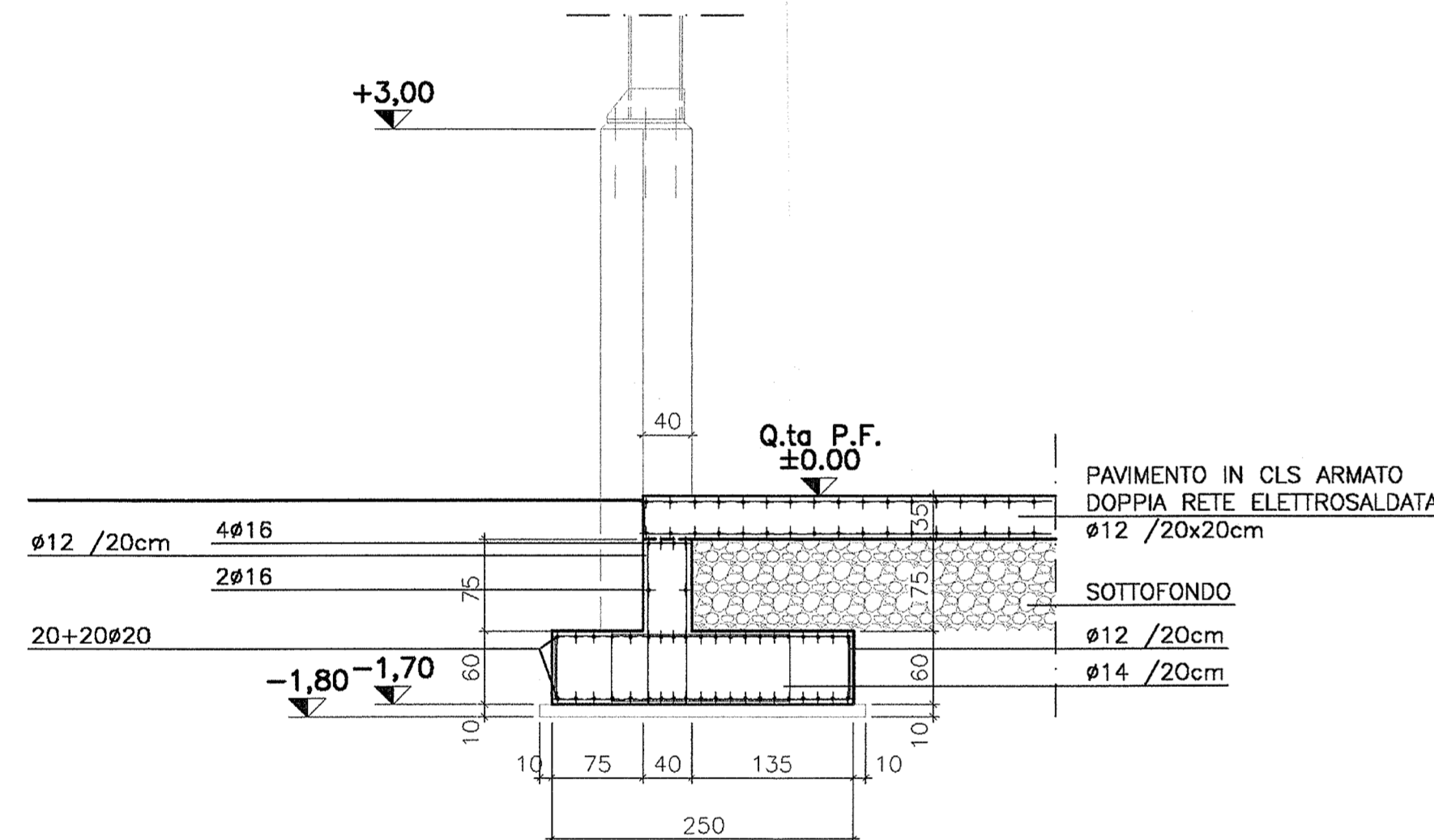
SEZIONE 1 (MURI M1, M3):  
Scala 1 : 50



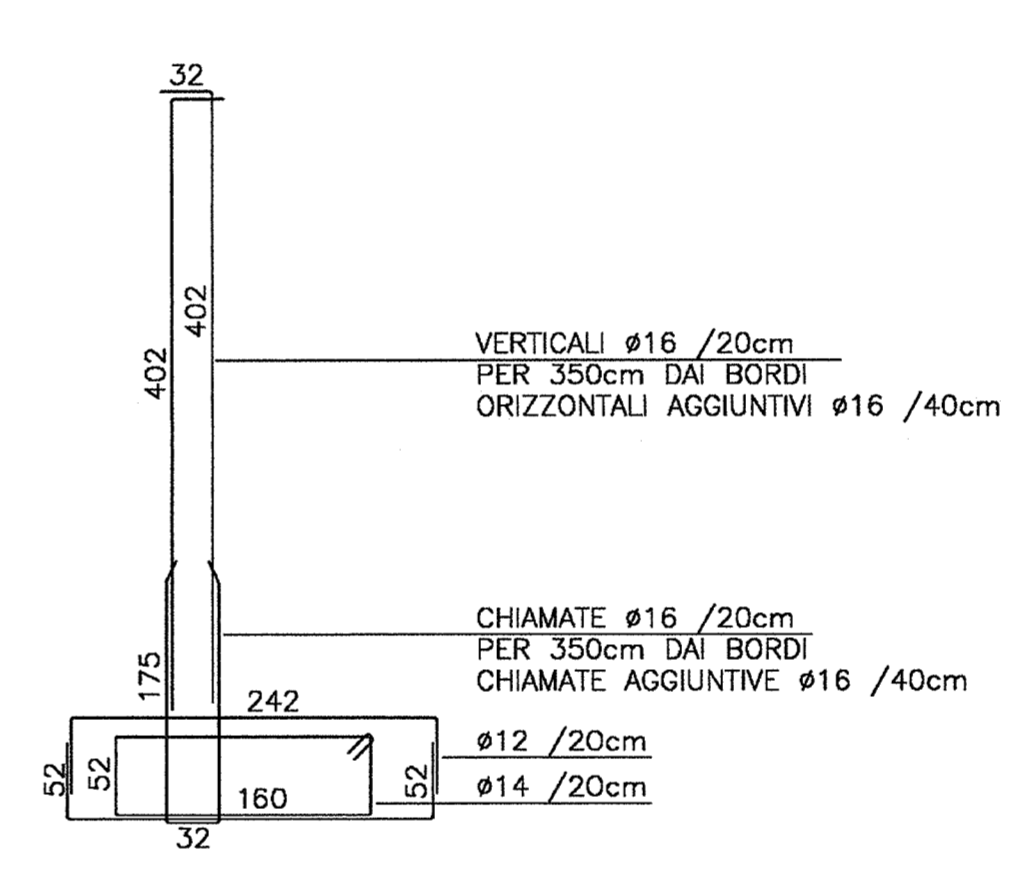
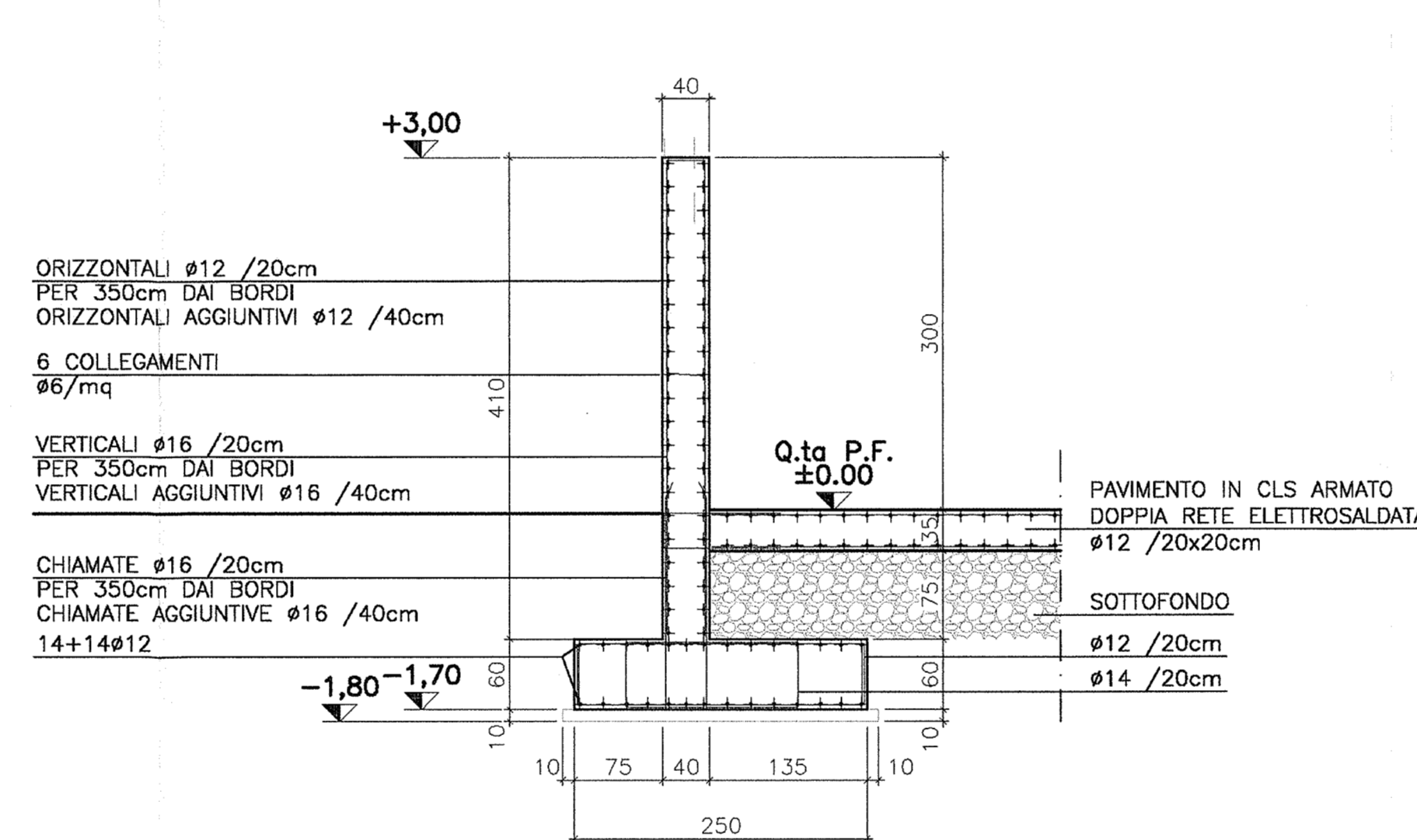
SEZIONE 4 (MURI M6, M7):  
Scala 1 : 50



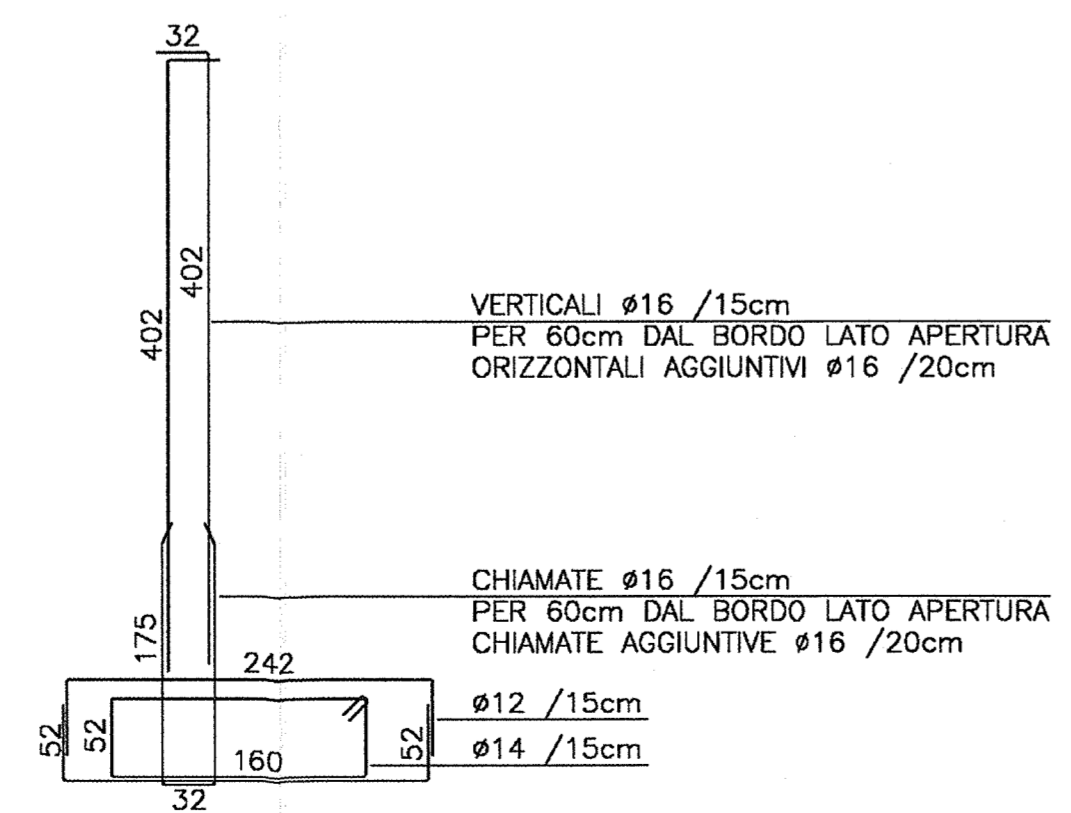
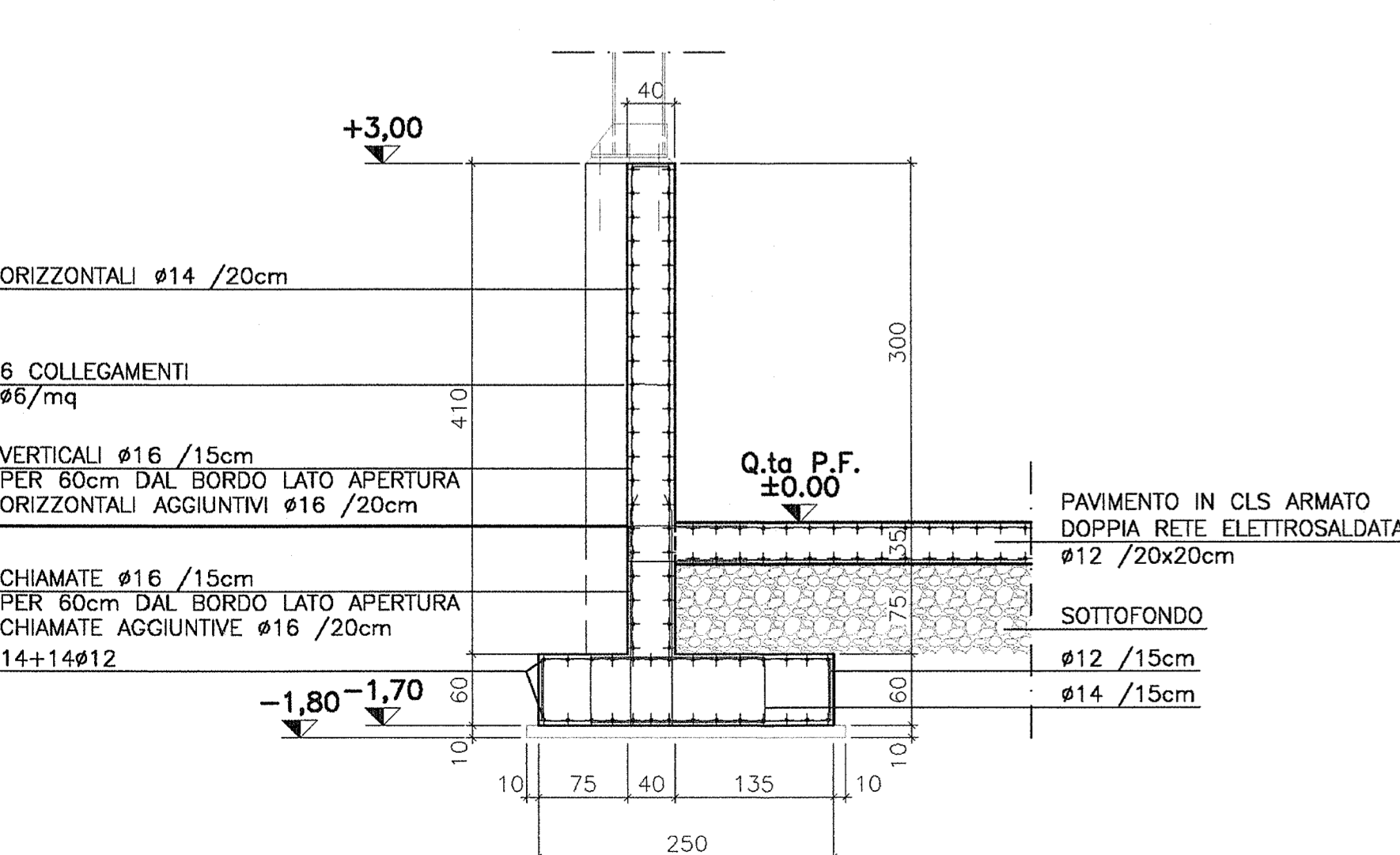
SEZIONE 2 (TRAVI DI FONDAZIONE T1, T2 - SOTTO APERTURE):  
Scala 1 : 50



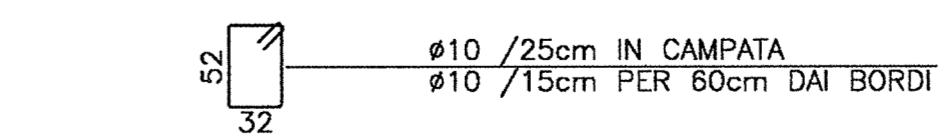
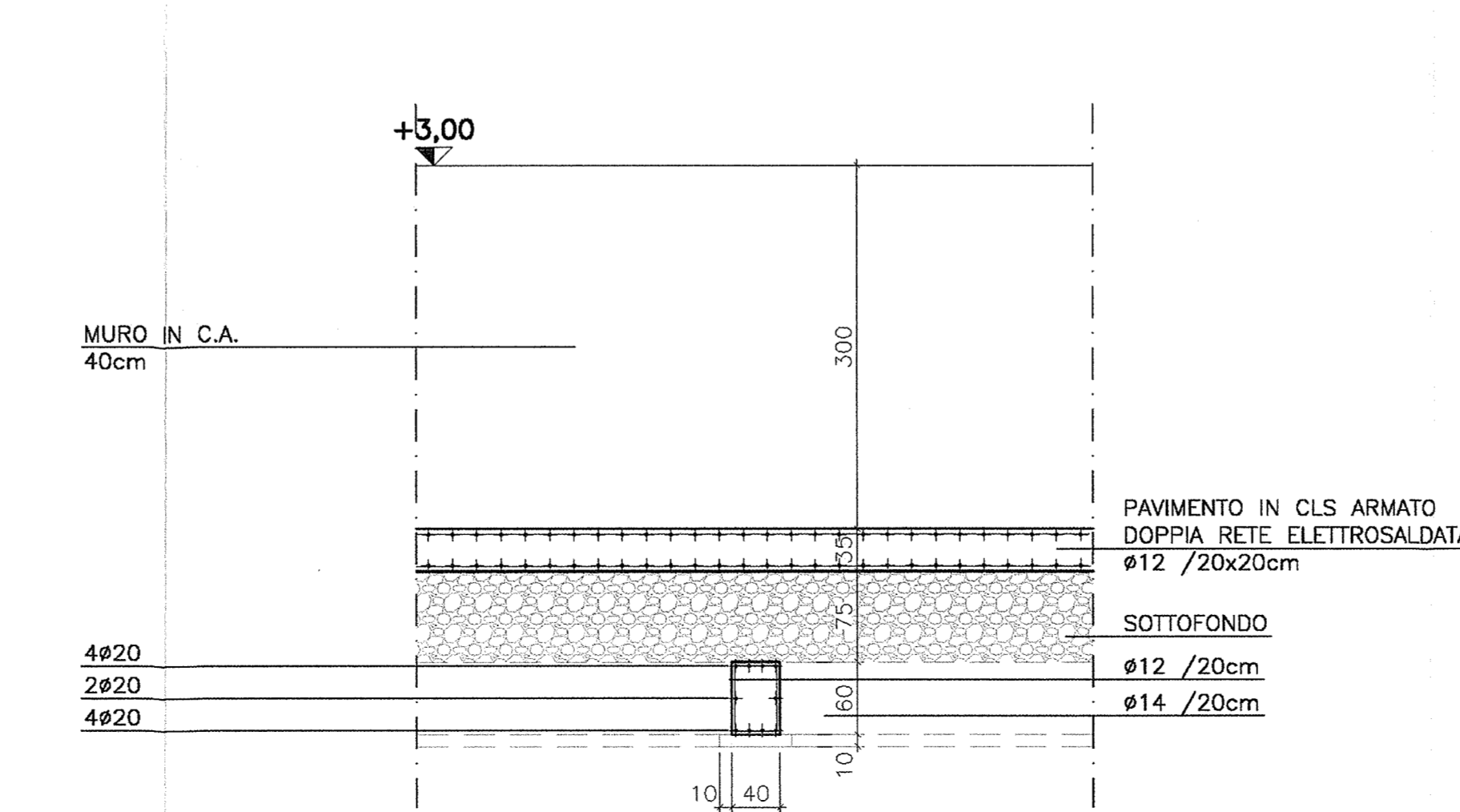
SEZIONE 5 (MURO M5):  
Scala 1 : 50



SEZIONE 3 (MURI M2, M4):  
Scala 1 : 50



SEZIONE 3 (MURI M2, M4):  
Scala 1 : 50



DISEGNI DI RIFERIMENTO

DESCRIZIONE CODICE

NOTE GENERALI

- PER IL TRACCIAMENTO FARE RIFERIMENTO ALLE TAVOLE ARCHITETTONICHE
- PER IL POSIZIONAMENTO DEI TIRAFONDI, DELLE PIASTRE E DEI PILASTRI IN ACCIAIO, FARE RIFERIMENTO ALLE TAVOLE DI CARPENTERIA METALLICA.
- VERIFICARE LE MISURE IN LOCO

CARATTERISTICHE DEI MATERIALI

**CALCESTRUZZO**  
 CLASSE DI RESISTENZA DEL CALCESTRUZZO C 25/30  
 RESISTENZA CARATTERISTICA CUBICA A 28gg Rck 30 N/mmq  
 CLASSE DI ESPOSIZIONE PREVISTA XC2  
 DOSAGGIO MINIMO IN CEMENTO 320 Kg/mc  
 RAPPORTO ACQUA/CEMENTO MASSIMO 0,60  
 CLASSE DI CONSISTENZA ALLO SCARICO S4  
 DIMENSIONE NOMINALE MASSIMA DELL'AGGREGATO 22 mm  
 COPRIFERRO (\*) 40 mm  
 CONTROLLO DI ACCETTAZIONE tipo "A"

(\*) COPRIFERRO ACCURATAMENTE CONTROLLATO IN OPERA, REGIME DI "GARANZIA DI QUALITÀ"

**ACCIAIO DA CEMENTO ARMATO**  
 AD ADERENZA MIGLIORATA TIPO B450C (ex FeB44K), CONTROLLATO IN STABILIMENTO, SALDABILE  
 fy0m= 450 N/mmq Resistenza a fatica assiale: 2 milioni di cicli  
 finom= 540 N/mmq Resistenza a carico ciclico: 3 cicli/sec (def. 1,5+4%)  
 1,15 ≤ (fy/fy0m) ≤ 1,35 idoneità al raddrizzamento dopo piegamento: mantenimento delle proprietà meccaniche  
 (fy/fy0m) ≤ 1,25 Controllo radiometrico: superato ai sensi dei D.Lgs. 230/1995 D.Lgs 241/2000  
 Allungamento (A<sub>g</sub>) ≥ 7,5%

COMMITTENTE:

ALTA Sorveglianza:

GENERAL CONTRACTOR:

**Cepav due**  
 Consorzio ENI per l'Alta Velocità

INFRASTRUTTURE FERROVIARIE STRATEGICHE DEFINITE DALLA LEGGE OBIETTIVO N. 443/01

LINEA A.V. /A.C. TORINO - VENEZIA Tratta MILANO - VERONA  
 Lotto funzionale Brescia-Verona  
 PROGETTO ESECUTIVO

OV15 - MODIFICHE PIAZZALE FERLPI  
 RIPOSIZIONAMENTO CAPANNONE "DEPOSITO SCORIE"  
 CEMENTI ARMATI  
 PARTICOLARI FONDAZIONI E MURI

GENERAL CONTRACTOR: Consorzio **Cepav due** / Il Direttore del Consorzio (Ing. Taranta)

DIRETTORE LAVORI: Valido per Costruzione

Data: 06 OTT 2018

SCALA: VARIE

| COMMESSA | LOTTO | FASE | ENTE | TIPO DOC. | OPERA/DISCIPLINA | PROGR. | REV. |
|----------|-------|------|------|-----------|------------------|--------|------|
| INOR     | 11    | E    | E2   | BZ        | OV15/A0          | 001    | A    |

| PROGETTAZIONE | Rev.      | Descrizione | Data     | Disegnato | Data     | Verificato | Data |
|---------------|-----------|-------------|----------|-----------|----------|------------|------|
| A             | EMISSIONE |             | 24/09/18 |           | 24/09/18 |            |      |
| B             |           |             |          |           |          |            |      |
| C             |           |             |          |           |          |            |      |