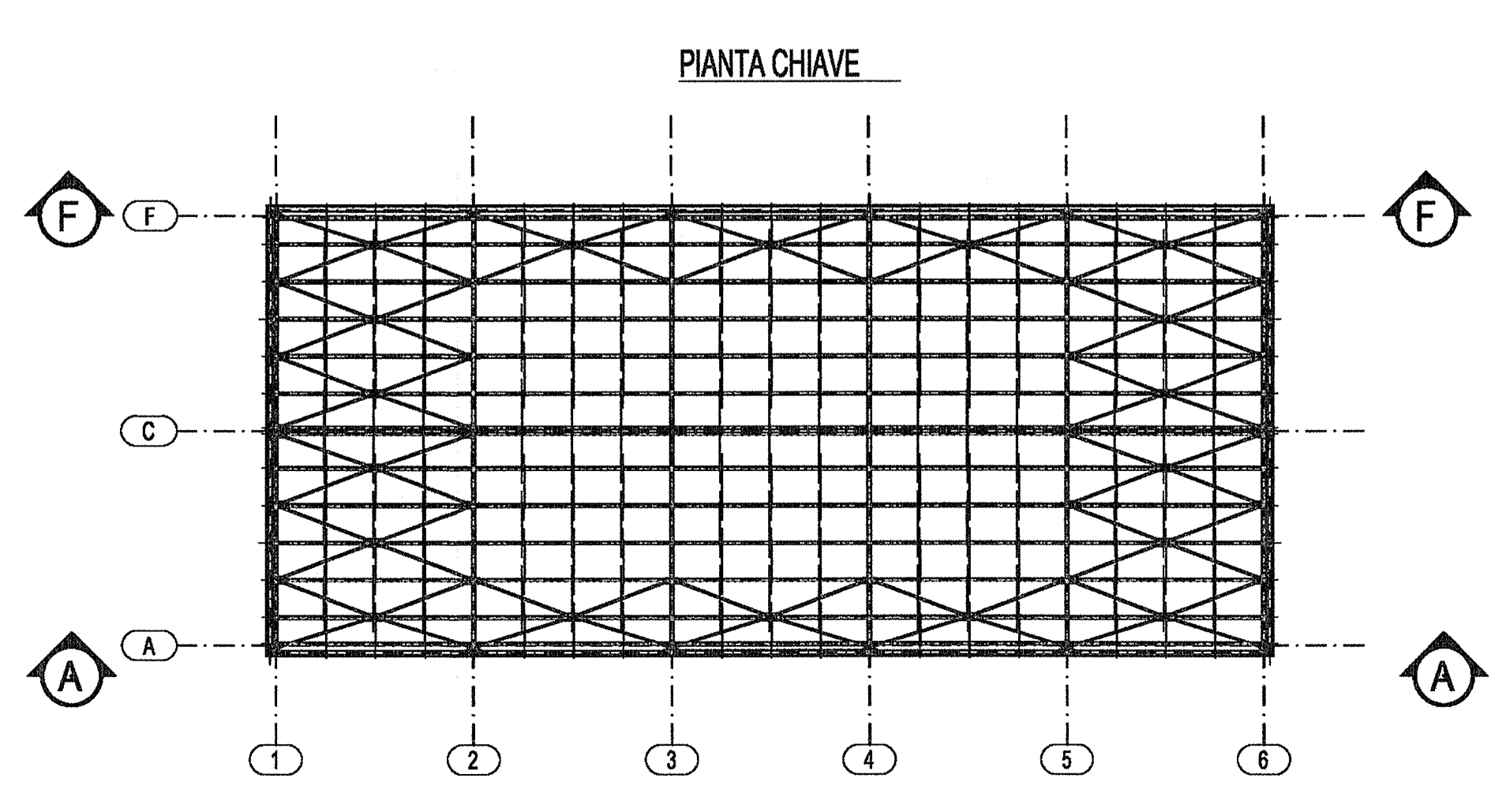
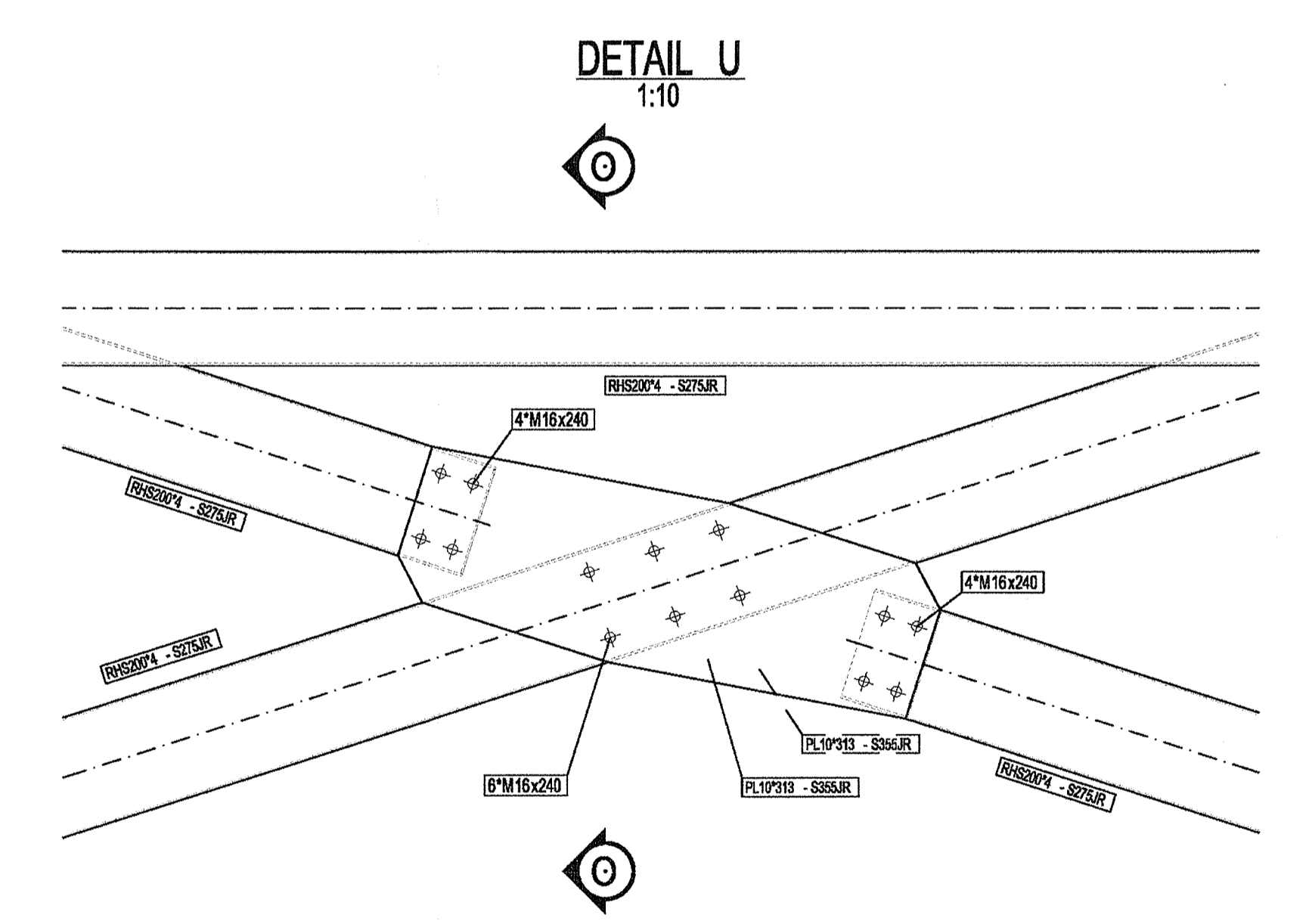
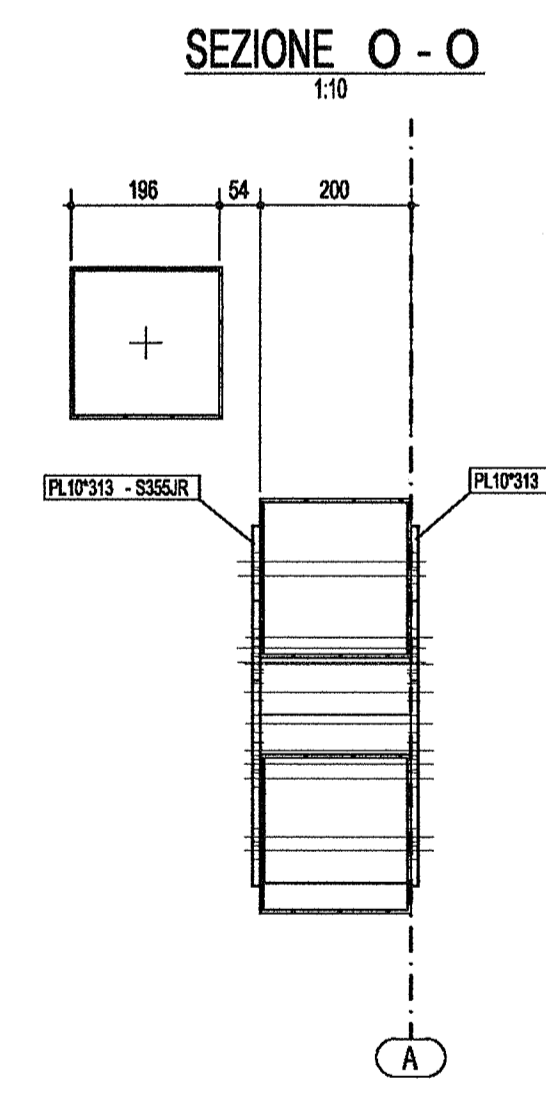
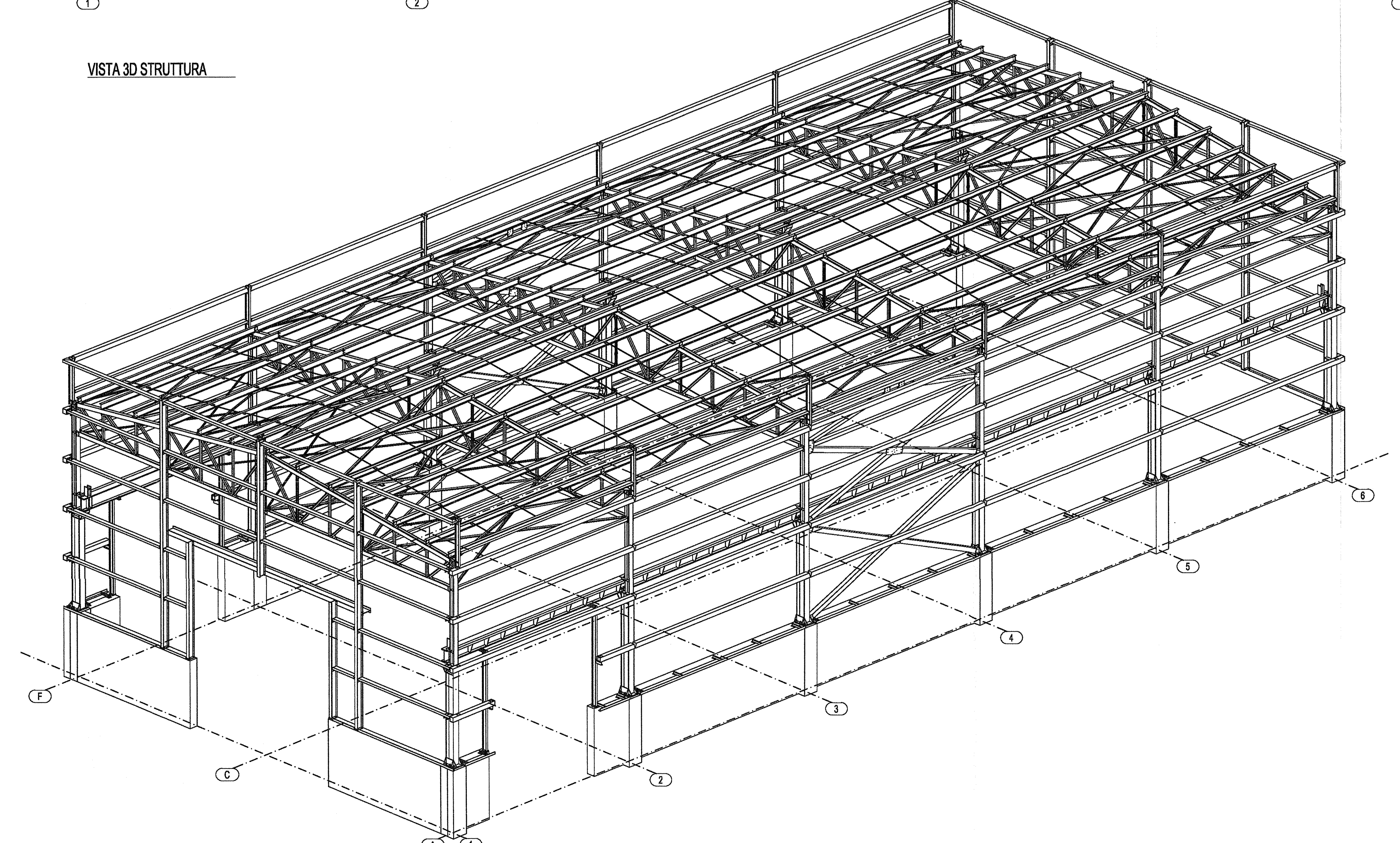


VISTA 3D STRUTTURA



DISEGNI DI RIFERIMENTO	
DESCRIZIONE	CODICE

NOTE GENERALI

CARATTERISTICHE DEI MATERIALI

MATERIALI:
 BULLONERIA CLASSE 8.8
 TIRAFONDI CLASSE 8.8
 COPPIA DI SERRAGLIA COME DA EN1090-2 PER BULLONI NON PRECARICATI
 PROFILI LAMINATI A CALDO (ECCETTO DIVERSAMENTE SPECIFICATO) : S275JR
 TUBOLARI QUADRI IN S275JR
 PIASTRE IN S355JR
 TONDI IN S235JR
 TUTTE LE SALDATURE, DOVE NON DIVERSAMENTE INDICATO, DEVONO ESSERE CONTINUE CON LATO UGUALE ALLO 0.7 DELLO SPESSORE MINORE DA SALDARE
 CLASSE DI ESECUZIONE EXC2 SECONDO 1090-2

COMMITTENTE:
RFI
 RETE FERROVIARIA ITALIANA
 GRUPPO FERROVIE DELLO STATO

ALTA SORVEGLIANZA:
ITALFERR
 GRUPPO FERROVIE DELLO STATO

GENERAL CONTRACTOR:
Cepav due
 Consorzio ENI per l'Alta Velocità

INFRASTRUTTURE FERROVIARIE STRATEGICHE DEFINITE DALLA LEGGE OBIETTIVO N. 443/01

LINEA A.V. /A.C. TORINO - VENEZIA Tratta MILANO - VERONA
 Lotto funzionale Brescia-Verona
 PROGETTO ESECUTIVO

OV15 - MODIFICHE PIAZZALE FERALPI
 RIPOSIZIONAMENTO CAPANNONE "DEPOSITO SCORIE"
 CARPENTERIA METALLICA
 SEZIONE E DETTAGLI NODI STRUTTURA METALLICA 2/2

GENERAL CONTRACTOR: Consorzio **Cepav due**
 Il Direttore **Consorzio**
 (Ing. **Toranzo**)

DATA: 05 OTT 2008

COMMESSA	LOTTO	FASE	ENTE	TIPO DOC.	OPERA/DISCIPLINA	PROGR.	REV.
INOR	11	E	E2	B2	OV15A0	008	A

PROGETTAZIONE

Rev.	Descrizione	Aut.	Data	Verifica	Data
A	Emissione		24/09/18		24/09/18
B					
C					

CIG: 751447334A
 Progetto autorizzato dalla Unione Europea
 di pl: **S.p.A.**
 CUP: F81H91000000008

Scale di plot: 1:1