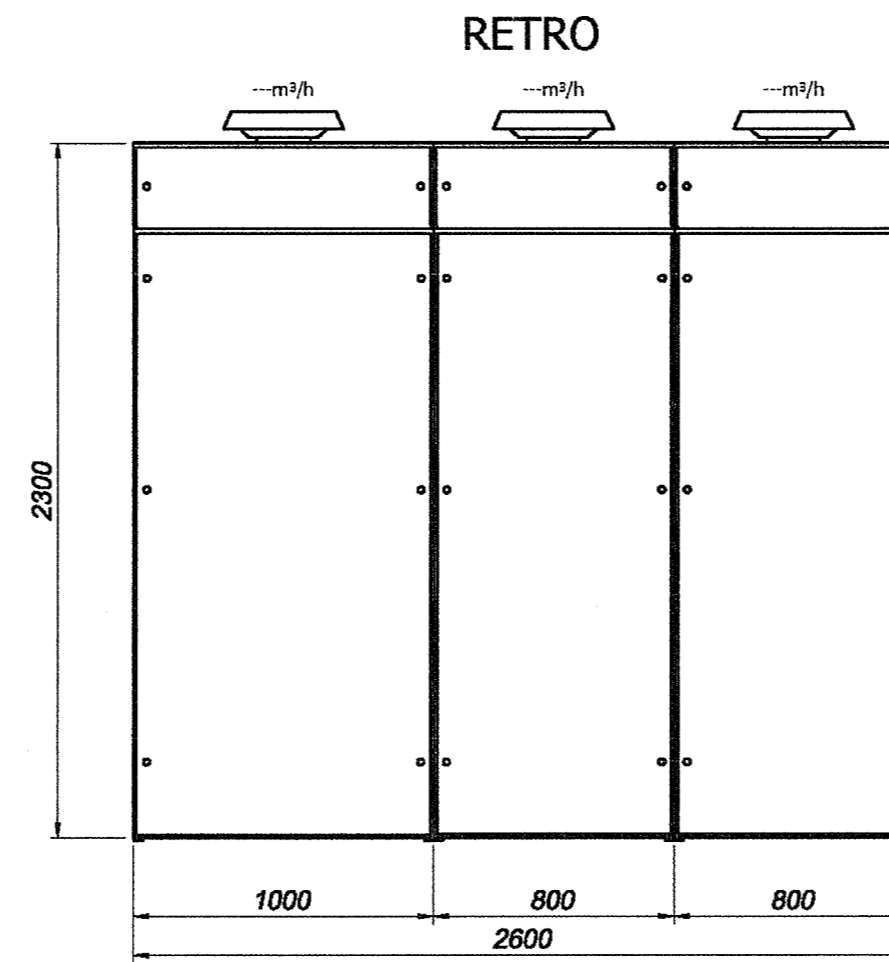
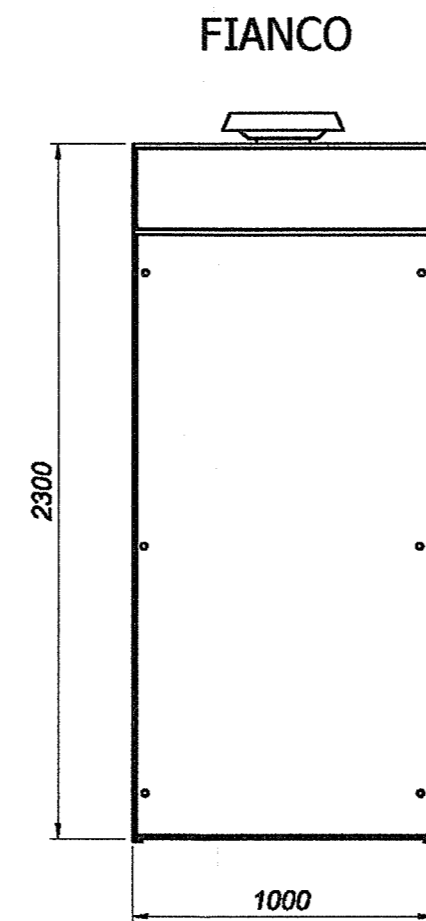
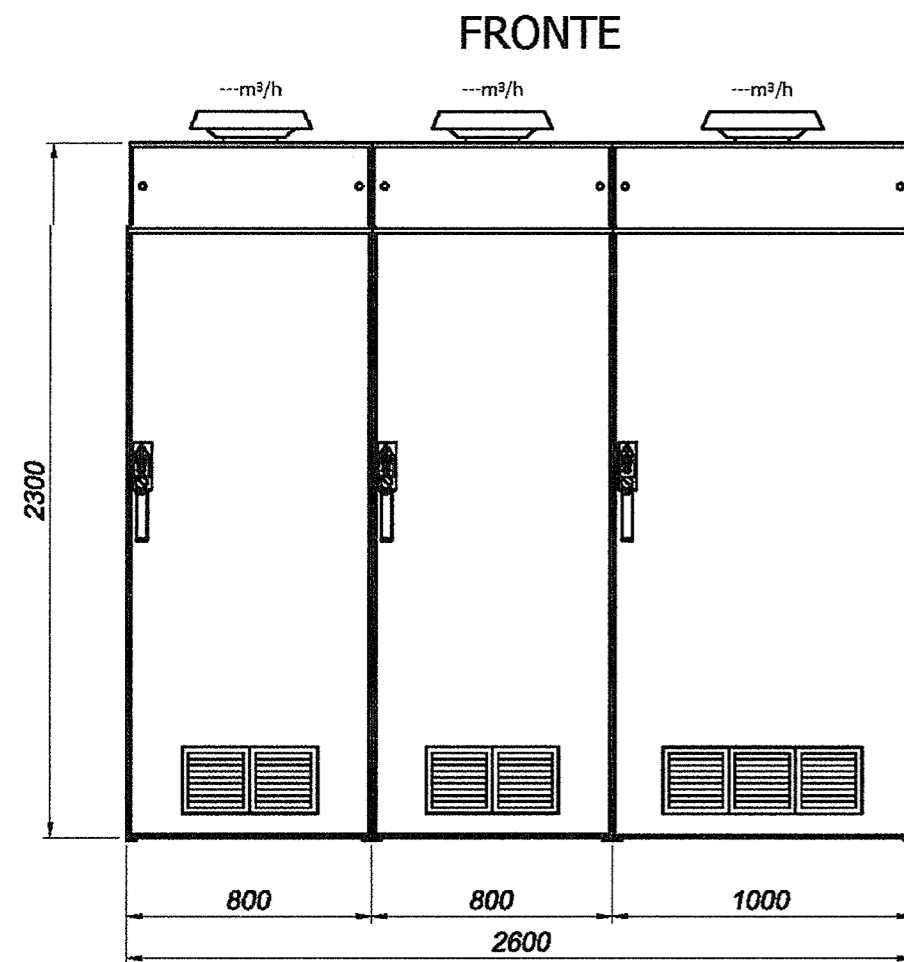


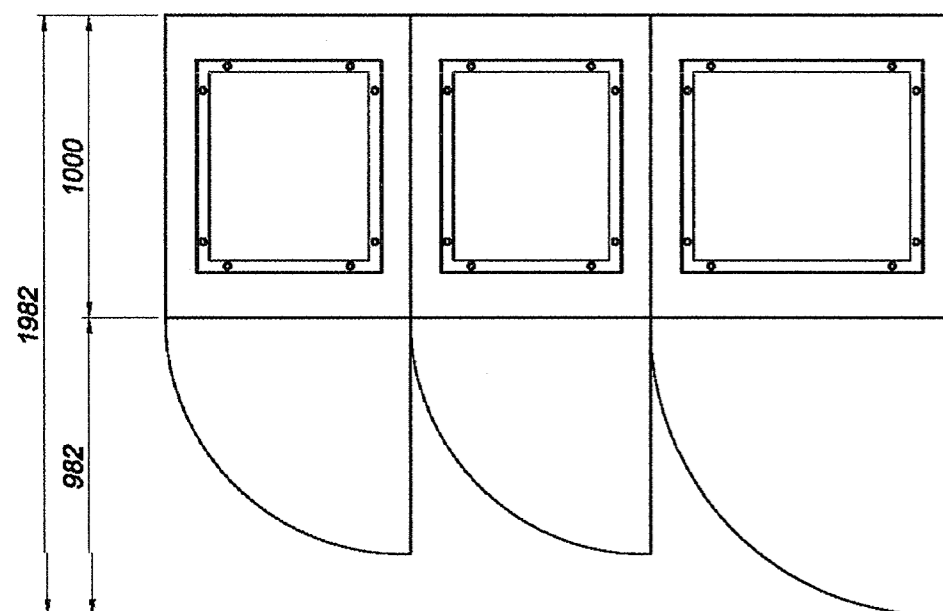
DISEGNI DI RIFERIMENTO

DESCRIZIONE

CODICE



PIANTA



DATI TECNICI	
LUNGHEZZA	2600mm
PROFONDITA'	1000mm
ALTEZZA	2300mm
PESO	---Kg
CALORE DISSIPATO	---KW
PROTEZIONE	IP31
COLORE	RAL7035
PORTATA ARIA	---m³/h
ENTRATA CAVI	DAL BASSO

COMMITTENTE:



ALTA SORVEGLIANZA:



GENERAL CONTRACTOR:

Cepav due
Consorzio ENI per l'Alta Velocità



INFRASTRUTTURE FERROVIARIE STRATEGICHE DEFINITE DALLA LEGGE OBIETTIVO N. 443/01

LINEA A.V. /A.C. TORINO - VENEZIA Tratta MILANO - VERONA
Lotto funzionale Brescia-Verona
PROGETTO ESECUTIVO

OV15 - MODIFICHE PIAZZALE FERALPI
IMPIANTI PER VASCA TRATTAMENTO ACQUE
IMPIANTO ELETTRICO

Disegni Dimensionali Quadro Trattamento Acque ++LAM2 +F104

GENERAL CONTRACTOR Consorzio Cepav due Data: 06 OTT 2018	DIRETTORE LAVORI Valido per Costruzione Consorzio Cepav due Il Direttore del Consorzio (Ing. Taranta) Data:	SCALA : 1:25
---	--	-----------------

COMMESSA	LOTTO	FASE	ENTE	TIPO DOC.	OPERA/DISCIPLINA	PROGR.	REV.
IN0R	11	E	E2	BZ	OV15D0	002	A

PROGETTAZIONE				IL PROGETTISTA			
Rev.	Descrizione	Redatto	Data	Verificato	Data	Data	
A	EMISSIONE	Taranta	28/09/18	Alentini	28/09/18	28/09/18	
B							
C							

CIG. 751447334A File: IN0R11EE2BZOV15D0002A.dwg

Stampato dal Service di plottaggio ITALFERR S.p.A. ALBA s.r.l. CUP: F81H9100000008

Scala di plot: 1:1