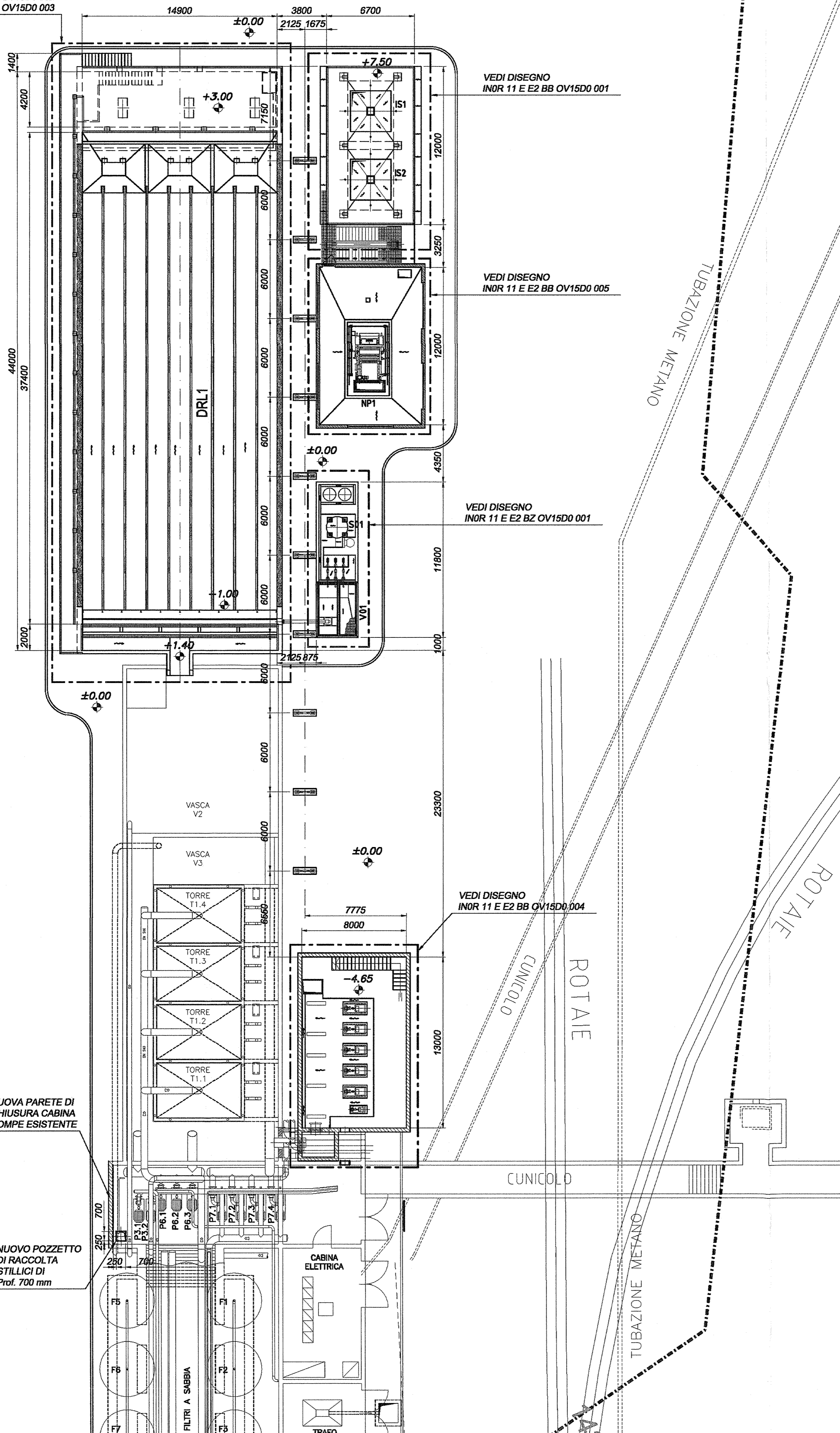


VEDI DISEGNI  
INOR 11 E E2 BB OV15D0 002  
INOR 11 E E2 BB OV15D0 003



VEDI DISEGNO  
INOR 11 E E2 BB OV15D0 001

VEDI DISEGNO  
INOR 11 E E2 BB OV15D0 005

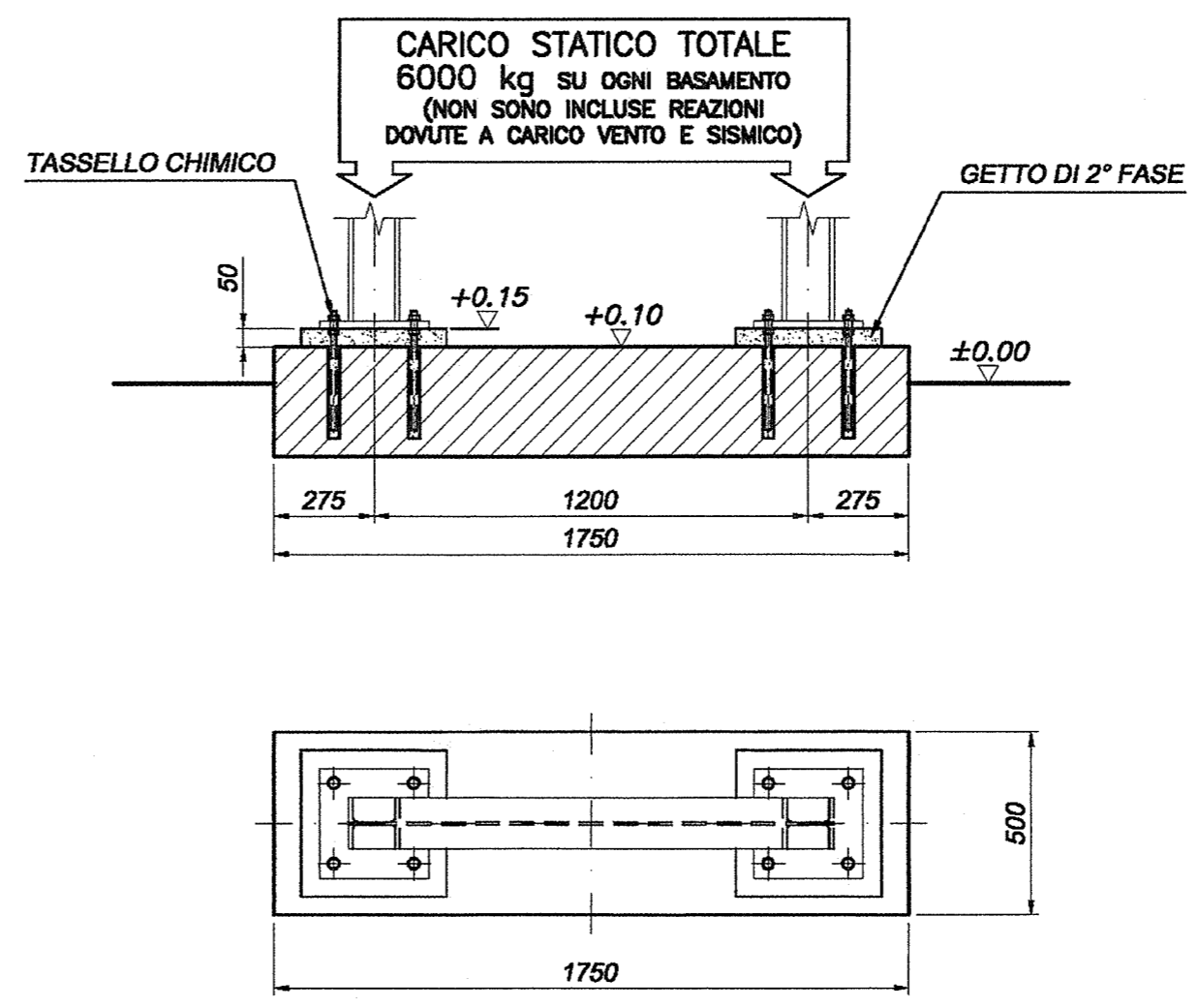
VEDI DISEGNO  
INOR 11 E E2 BZ OV15D0 001

VEDI DISEGNO  
INOR 11 E E2 BB OV15D0 004

NUOVA PARETE DI  
CHIUSURA CABINA  
POMPE ESISTENTE

NUOVO POZZETTO  
DI RACCOLTA  
STILLICI DI  
Prof. 700 mm

**DETTAGLIO BASAMENTI  
PORTALI DI SUPPORTO**  
Scala 1:20



**DISEGNI DI RIFERIMENTO**

DESCRIZIONE	CODICE
ISPESSITORI Architettonico con carichi. Pianta, sezioni, particolari	INOR11EE2BBOV15D0001
VASCA DECANTAZIONE Architettonico con carichi. Pianta e vista trasversale	INOR11EE2BBOV15D0002
VASCA DECANTAZIONE Architettonico con carichi. Sezioni e particolari	INOR11EE2BBOV15D0003
SALA POMPE Architettonico con carichi. Pianta, sezioni, particolari	INOR11EE2BBOV15D0004
NASTRO PRESSA Architettonico con carichi. Pianta, sezioni, particolari	INOR11EE2BBOV15D0005
SEPARATORE OLI Architettonico con carichi. Pianta, sezioni, particolari	INOR11EE2BZOV15D0001

**NOTE GENERALI**

- QUOTE DIMENSIONALI ESPRESSE IN mm.
- QUOTE ALTIMETRICHE ESPRESSE IN m
- LE QUOTE INDICATE SI INTENDONO PER OPERE FINITE.
- NELL'ESECUZIONE TENER CONTO DI EVENTUALI OPERE DI FINITURA DA ESEGUIRE A MONTAGGIO ULTIMATO DELLE APPARECCHIATURE.
- TUTTE LE PARTI IMMORSATE NEI GETTI, LE COPERTURE DELLE BOTOLE E DEI POZZETTI O GRIGLIATI SONO ESCLUSE DALLA FORNITURA "RAVAGNAN S.P.A.
- I PARAPETTI E LE SCALE DI ACCESSO SONO A CURA CLIENTE
- I CARICHI STATICI ESPOSTI SI INTENDONO PER APPARECCHIATURE IN ESERCIZIO.
- PASSERELLE, SOLETTE IN C.L.S. E QUANTO NON SPECIFICATO A DISEGNO E' DA INTENDERSI CON CARICO GRAVANTE DI ~1000 Kg/m2.
- LE OPERE EDILI ESTERNE (MARCIAPIEDI, STRADE, ECC.) DEVONO ESSERE ESEGUITE DOPO L'INSTALLAZIONE DELLA RETE DI TERRA.
- ORIENTAMENTO TUBAZIONI DI SCARICO PLUVIALI DA DEFINIRE A CURA CLIENTE.

**CARATTERISTICHE DEI MATERIALI**

COMMITTENTE:



ALTA SORVEGLIANZA:



GENERAL CONTRACTOR:



INFRASTRUTTURE FERROVIARIE STRATEGICHE DEFINITE DALLA LEGGE OBIETTIVO N. 443/01

LINEA A.V. /A.C. TORINO - VENEZIA Tratta MILANO - VERONA  
Lotto funzionale Brescia-Verona  
PROGETTO ESECUTIVO

OV15 - MODIFICHE PIAZZALE FERALPI  
IMPIANTI PER VASCA TRATTAMENTO ACQUE  
PLANIMETRIA GENERALE OPERE EDILI

GENERAL CONTRACTOR Consorzio <b>Cepav due</b>	DIRETTORE LAVORI Valido per l'istituzione Il Direttore del Consorzio (Ing. T. Taranta)	SCALA: 1:200
Data: 06 OTT 2018	Data:	

COMMESSA	LOTTO	FASE	ENTE	TIPO DOC.	OPERA/DISCIPLINA	PROGR.	REV.
INOR	11	E	E2	P9	OV15D0	001	A

PROGETTAZIONE	Rev.	Descrizione	Redatto	Data	Verificato	Data
A	EMMISSIONE		SCORSO	28/09/18	PDAN	28/09/18
B						
C						