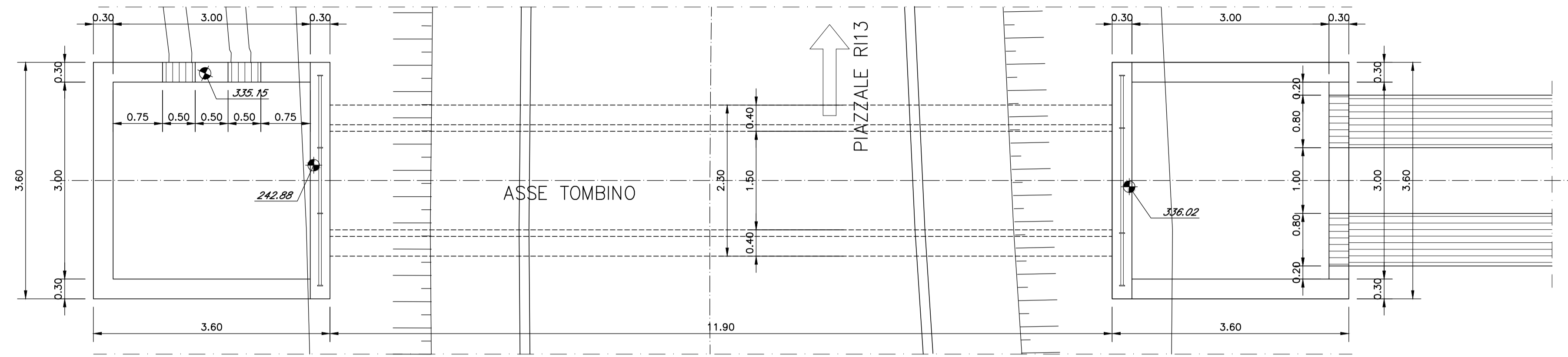


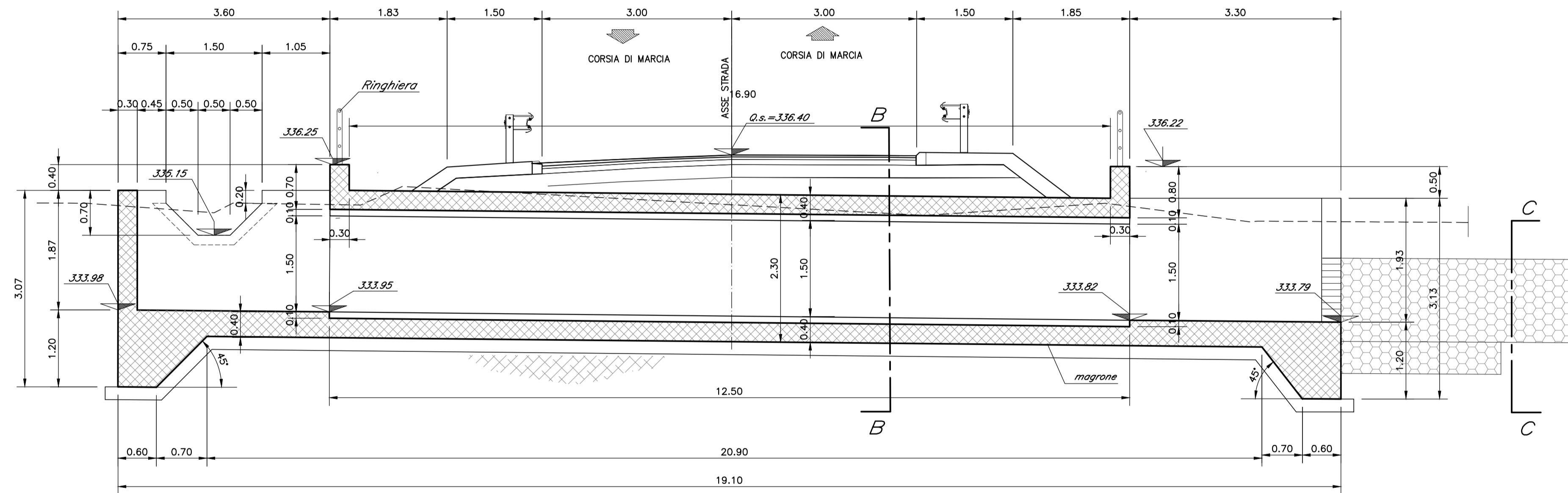
PIANTA TOMBINO CIRCOLARE IN05 Ø1500

(SCALA 1 : 50)



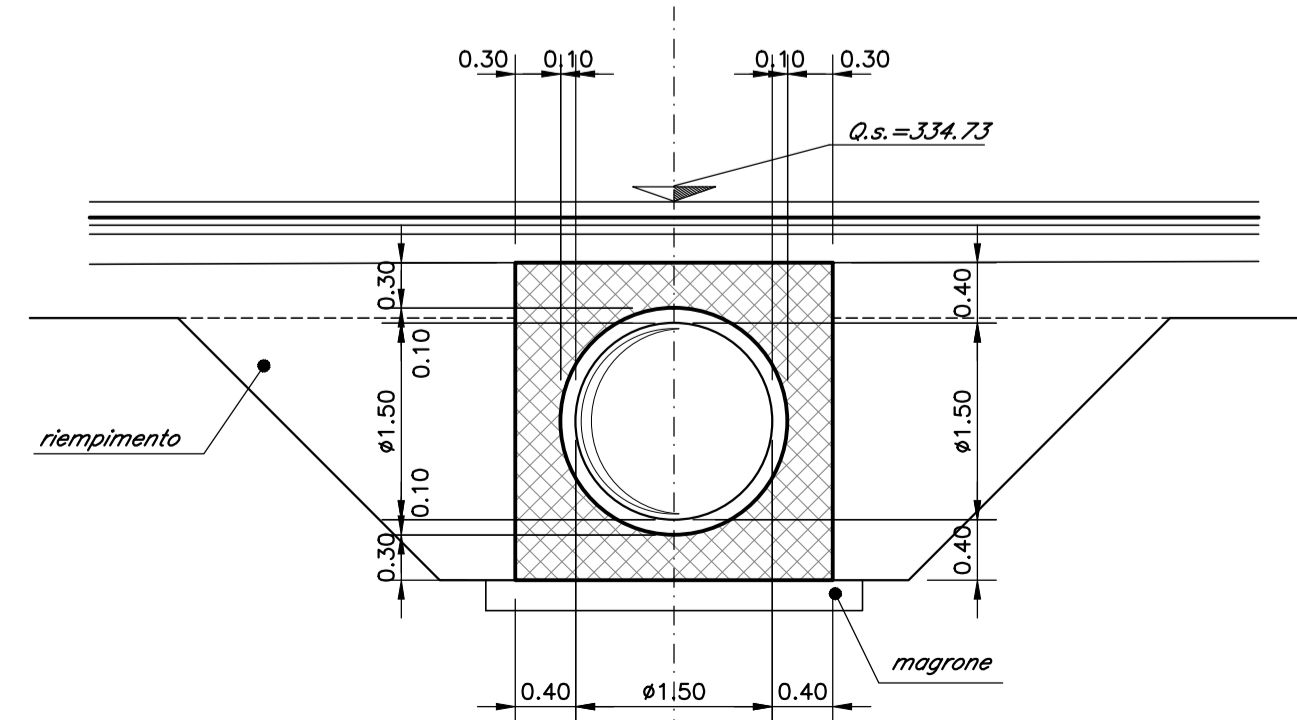
SEZIONE LONGITUDINALE

(SCALA 1 : 50)



SEZIONE B-B

(SCALA 1 : 50)



SEZIONE C-C

(SCALA 1 : 50)

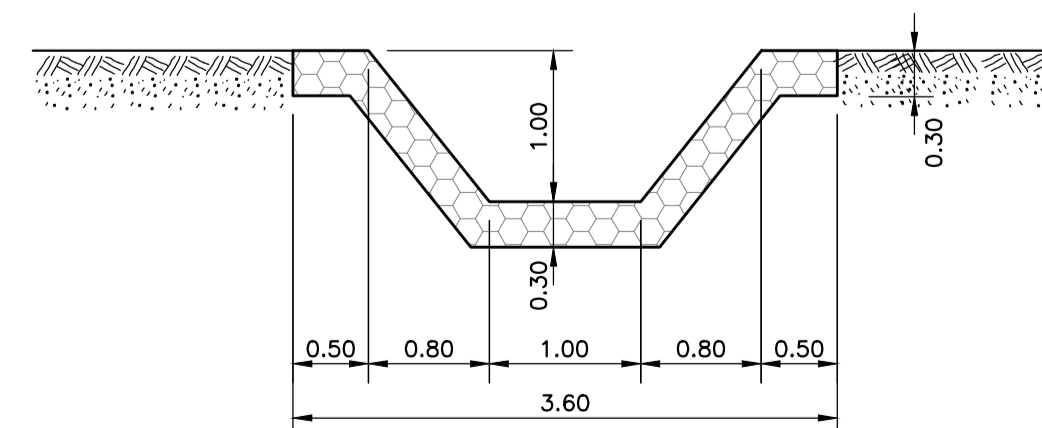


TABELLA MATERIALI

CALCESTRUZZO ELEVAZIONI C28/35
 Rapporto Acqua/cemento = 0,55
 Classe di esposizione = XC3
 Cemento tipo: III-V
 Dimensione max aggregato = 25 mm
 Contenuto minimo di cemento: 320 kg/m³
 Contenuto massimo di cemento: 400 kg/m³
 Slump: S3

CALCESTRUZZO FONDAZIONI C25/30
 Rapporto Acqua/cemento = 0,60
 Classe di esposizione = XC2
 Cemento tipo: III-V
 Dimensione max aggregato = 25 mm
 Contenuto minimo di cemento: 300 kg/m³
 Contenuto massimo di cemento: 400 kg/m³
 Slump: S3

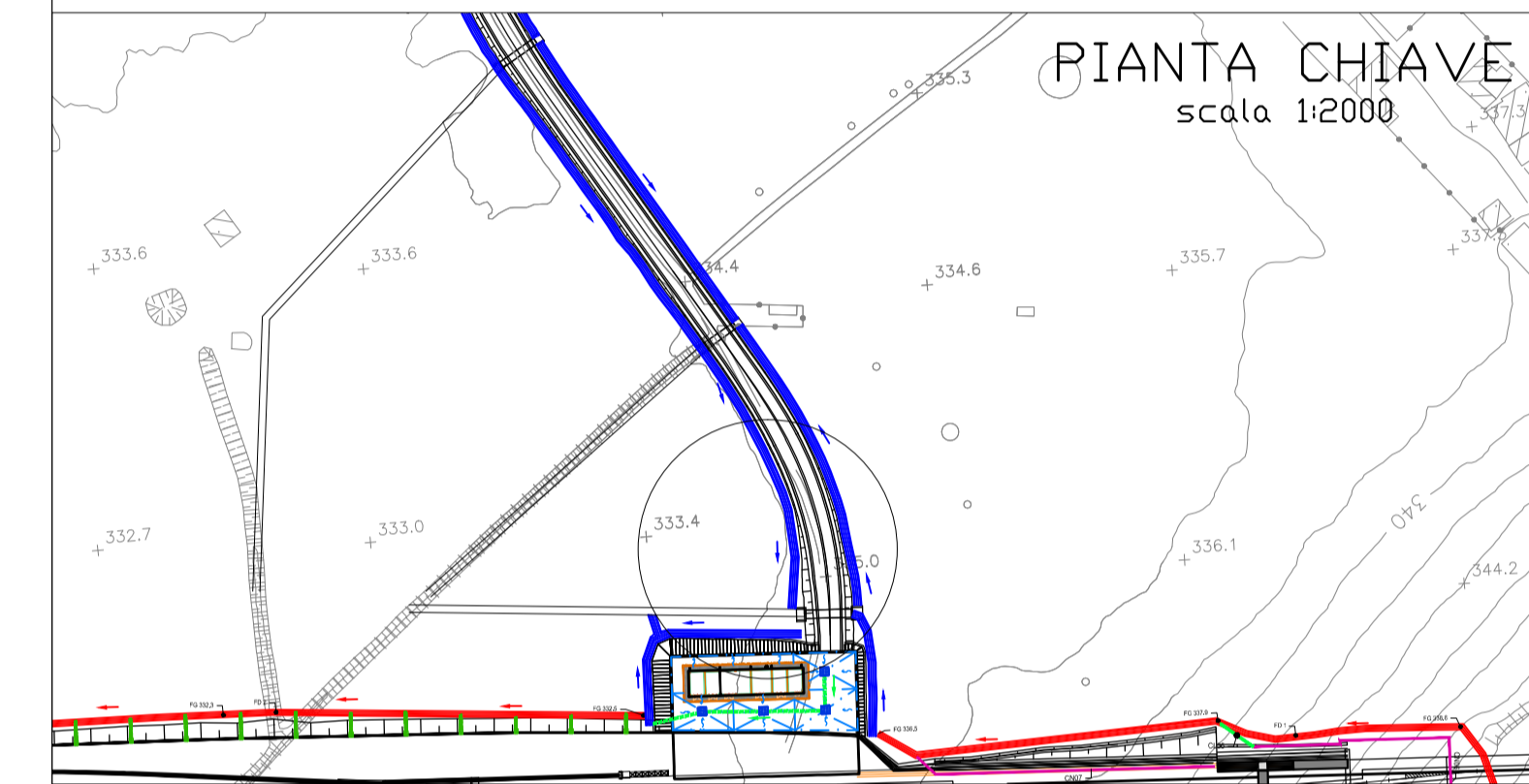
MAGRONE DI PULIZIA: C12/15

ARMATURA: Barre B450C per acciaio

Per tutto quanto non espressamente richiamato si farà riferimento alle prescrizioni di cui al CAPITOLATO di COSTRUZIONE delle OPERE CIVILI ITALFERR

NOTE:
 Prevedere copriferro netto non inferiore a 4cm in elevazione e in fondazione.

INCIDENZA FERRI DI ARMATURA 120 kg/m³



COMMITTENTE:



PROGETTAZIONE:



DIREZIONE TECNICA
 U.O. INFRASTRUTTURE CENTRO

PROGETTO DEFINITIVO

ITINERARIO NAPOLI - BARI
 RADDOPPIO TRATTA APICE - ORSARA
 IL LOTTO FUNZIONALE HIRPINIA - ORSARA

RILEVATI TRINCEE SCATOLARI

Tombino circolare IN05 - Carpenterie e particolari costruttivi

SCALA:

1:50

COMMESSA LOTTO FASE ENTE TIPO DOC. OPERA/DISCIPLINA PROGR. REV.

IF1V 02 D 29 BB IN0500 001 A

Revis.	Descrizione	Redatto	Data	Verificato	Data	Approvato	Data	Autorizzato	Data
A	Emissione Esecutiva	G. Usai	Sett. 2018	P. Di Nucci	Sett. 2018	D. Aprea	Sett. 2018	F. Arduini	Sett. 2018