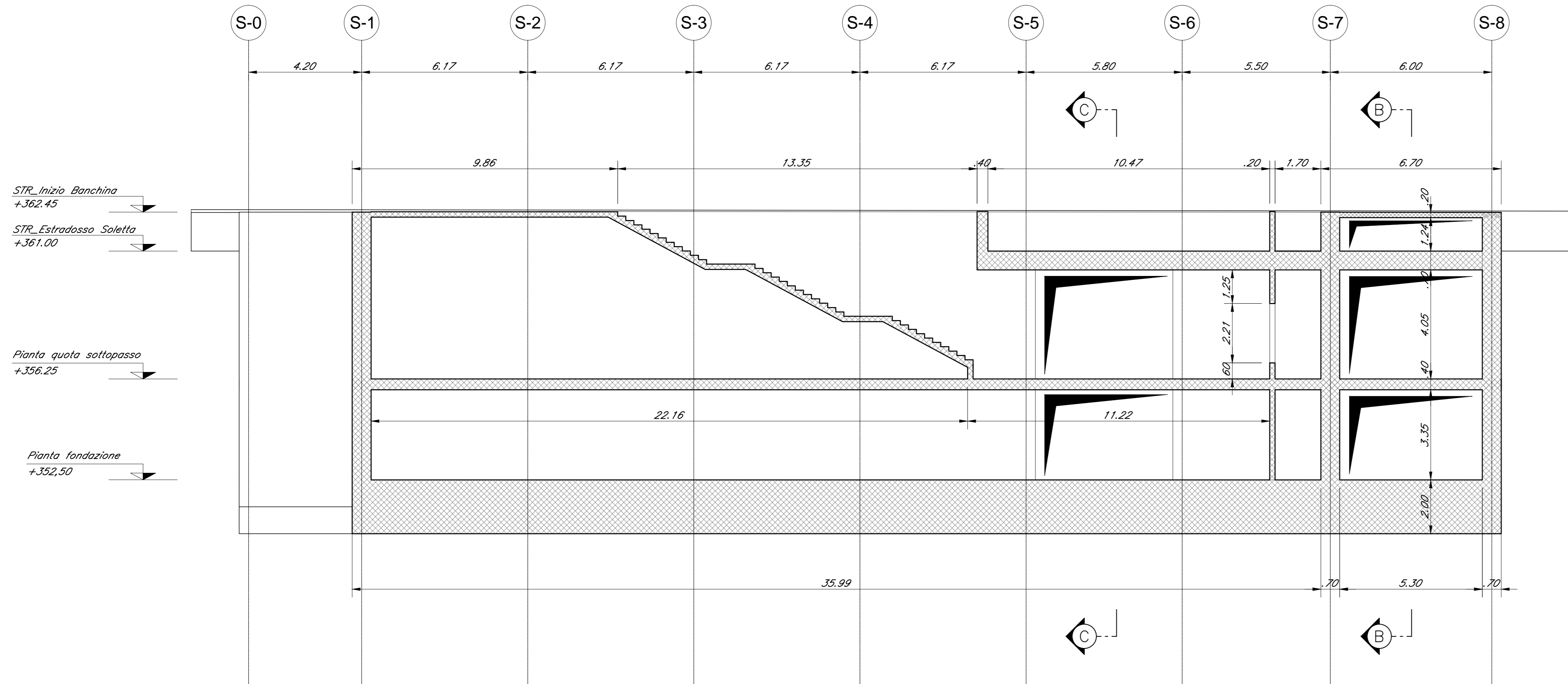
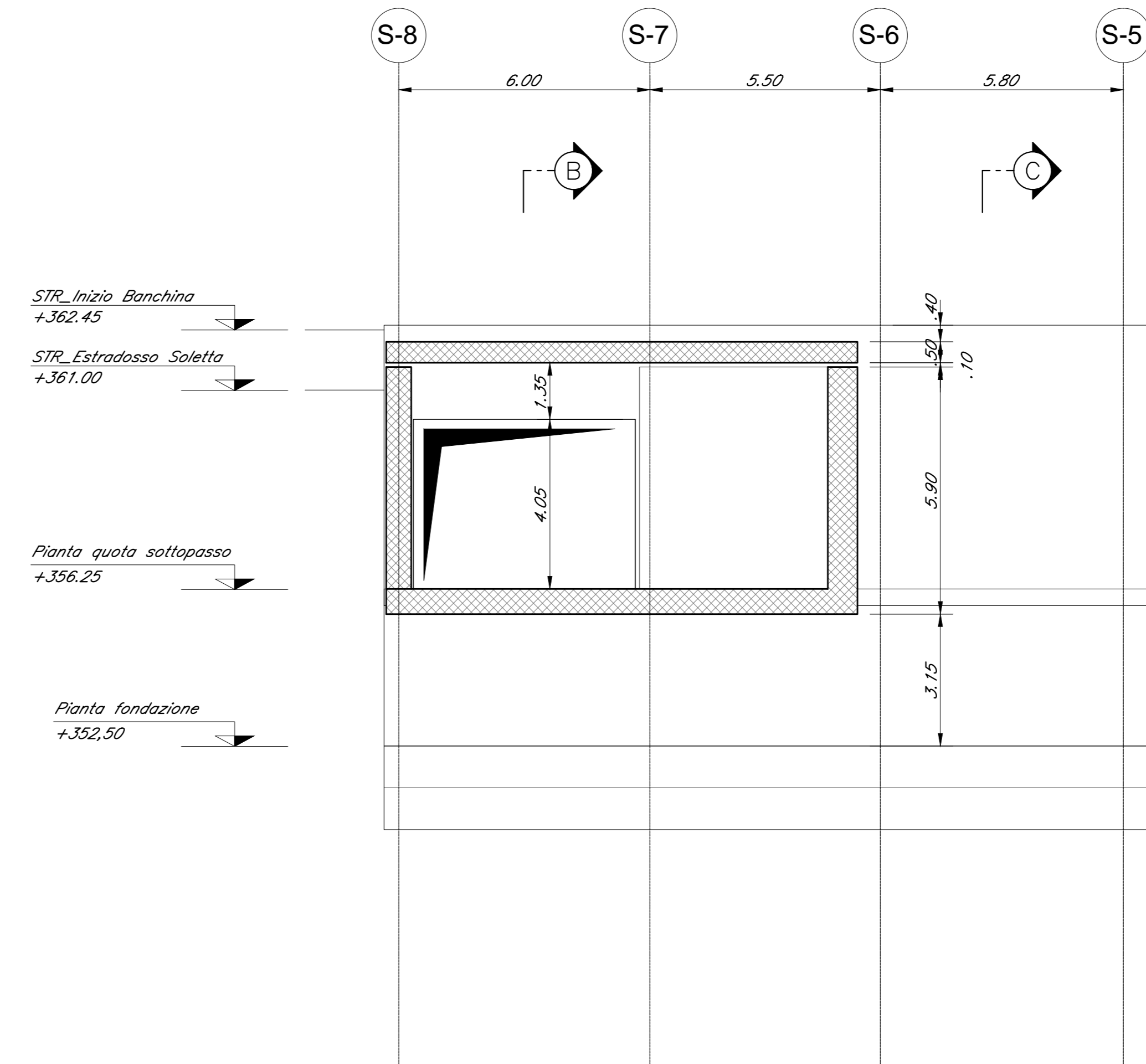


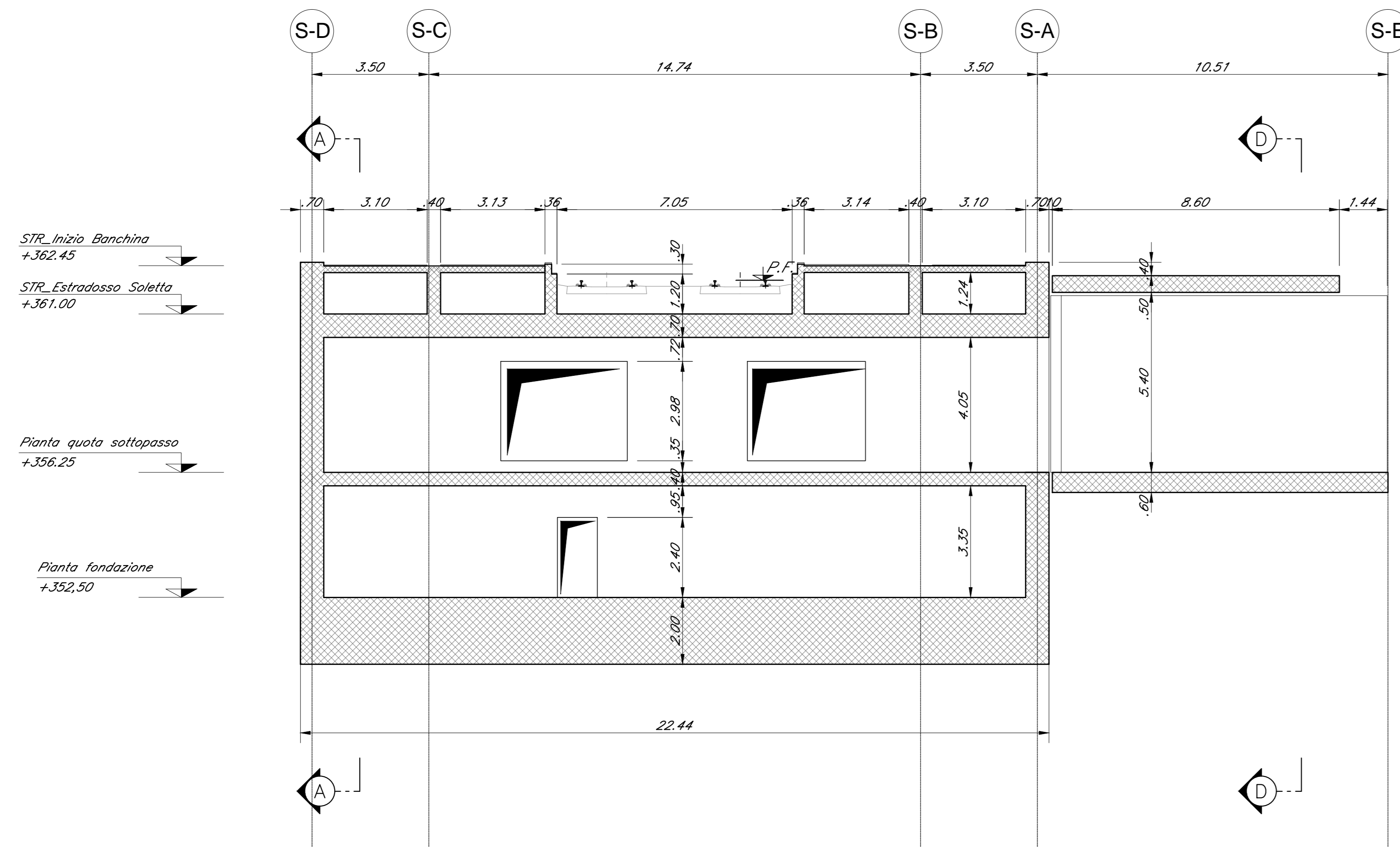
SEZIONE A-A
Scala 1:100



SEZIONE D-D
Scala 1:100



SEZIONE B-B
Scala 1:100



SEZIONE C-C
Scala 1:100

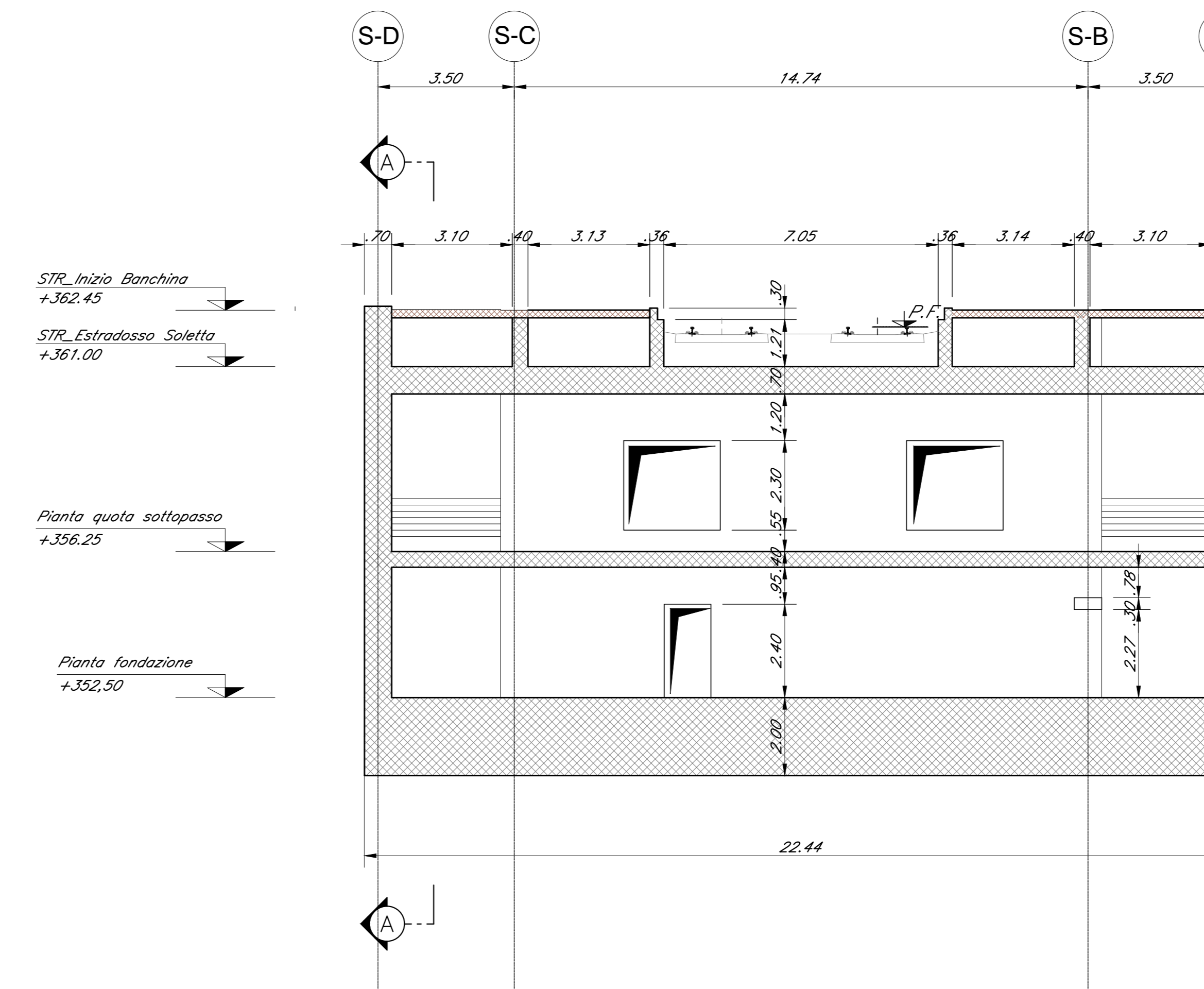


TABELLA MATERIALI

CALCESTRUZZO ELEVAZIONI C28/35
Rapporto Acqua/cemento = 0,55
Classe di esposizione = XC3
Cemento tipo III-V
Dimensione max aggregata = 25 mm
Contenuto minimo di cemento: 320 kg/m³
Contenuto massimo di cemento: 400 kg/m³
Slump: S3

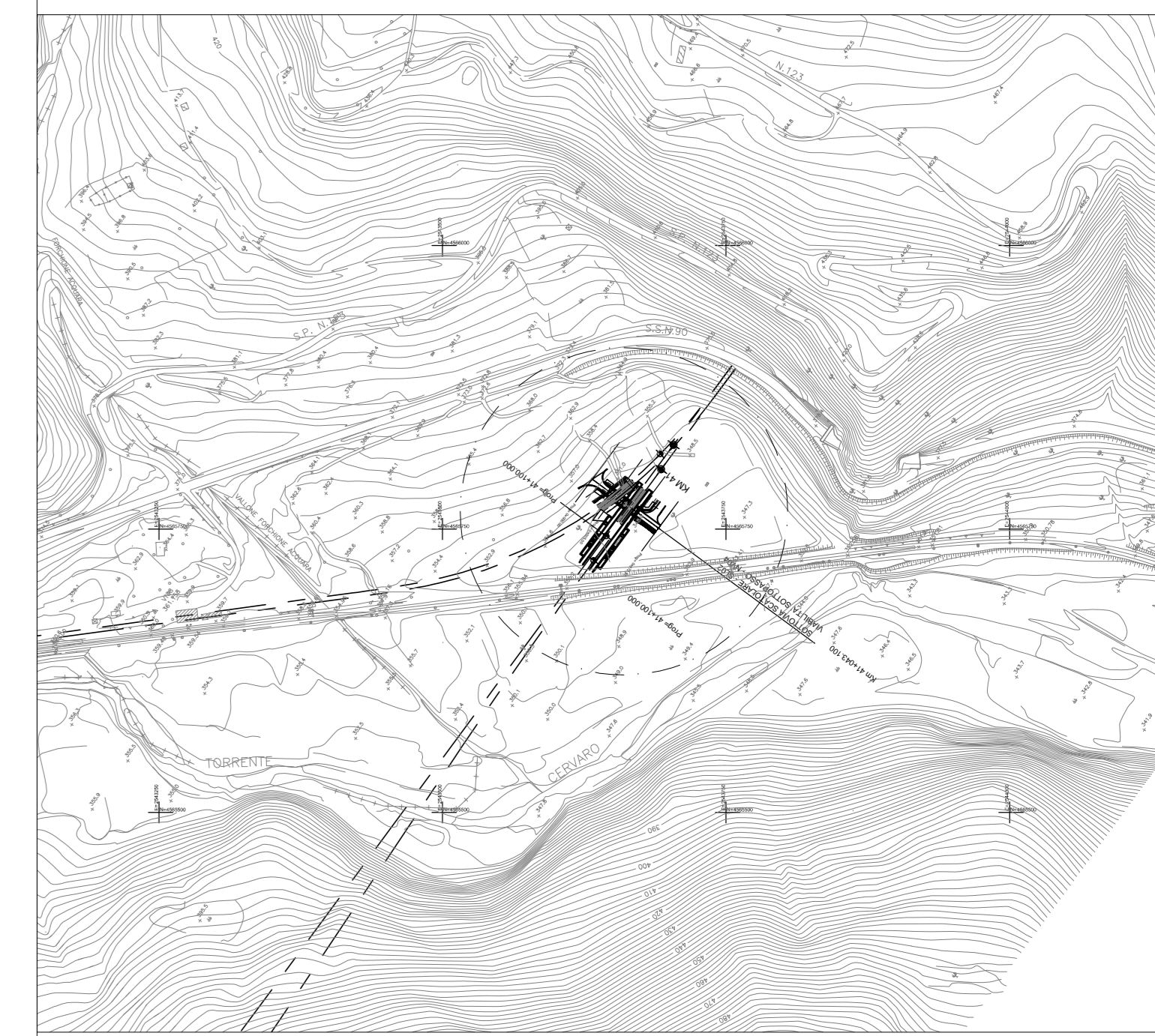
CALCESTRUZZO FONDAZIONI C25/30
Rapporto Acqua/cemento = 0,60
Classe di esposizione = XC2
Cemento tipo III-V
Dimensione max aggregata = 25 mm
Contenuto minimo di cemento: 300 kg/m³
Contenuto massimo di cemento: 400 kg/m³
Slump: S3

MAGRONE DI PULIZIA: C12/15
ARMATURA: Barre B450C per acciaio
Per tutto quanto non espressamente richiamato si farà riferimento alle prescrizioni di cui al CAPITOLATO di COSTRUZIONE delle OPERE CIVILI ITALFERR

NOTE:
Prevedere capiferro netto non inferiore a 4cm in elevazione e in fondazione.

INCIDENZA FERRI DI ARMATURA 120 kg/m²

PIANTA CHIAVE
scala 1:5000



COMMITTENTE:
RFI
INFRASTRUTTURE FERROVIARIE ITALIANE
GRUPPO FERROVIE DELLO STATO ITALIANE

PROGETTAZIONE:
ITALFERR
GRUPPO FERROVIE DELLO STATO ITALIANE

DIREZIONE TECNICA
U.O. INFRASTRUTTURE CENTRO
PROGETTO DEFINITIVO

ITINERARIO NAPOLI - BARI
RADDOPPIO TRATTA APICE - ORSARA
II LOTTO FUNZIONALE HIRPINIA - ORSARA
RILEVATI TRINCEE SCATOLARI
Stazione di Orsara - Fabbricato viaggiatori e scale di accesso in banchina - Carpentaria 3 di 3

SCALA:
1:50

COMMESSA LOTTO FASE ENTE TIPO DOC. OPERA/DISCIPLINA Progr. REV.
IF1V 02 D 29 BZ FA0100 003 A

Rev.	Descrizione	Redatto	Data	Verificato	Data	Approvato	Data	Autorizzato	Data
A	Emissione Esecutiva	G. Ucci	Set 2018	P. Di Nocci	Set 2018	D. Agno	Set 2018	F. Anelli	Set 2018