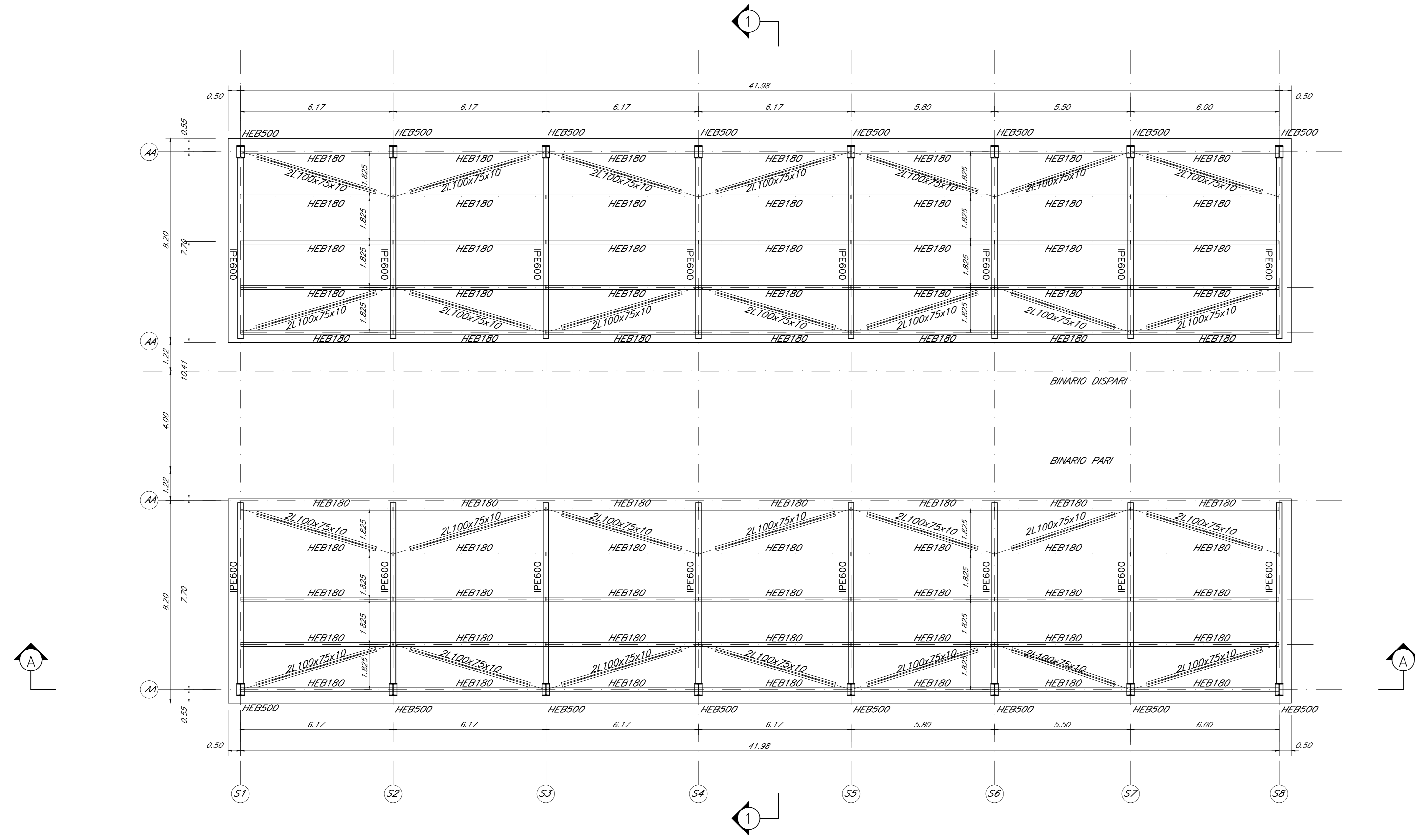
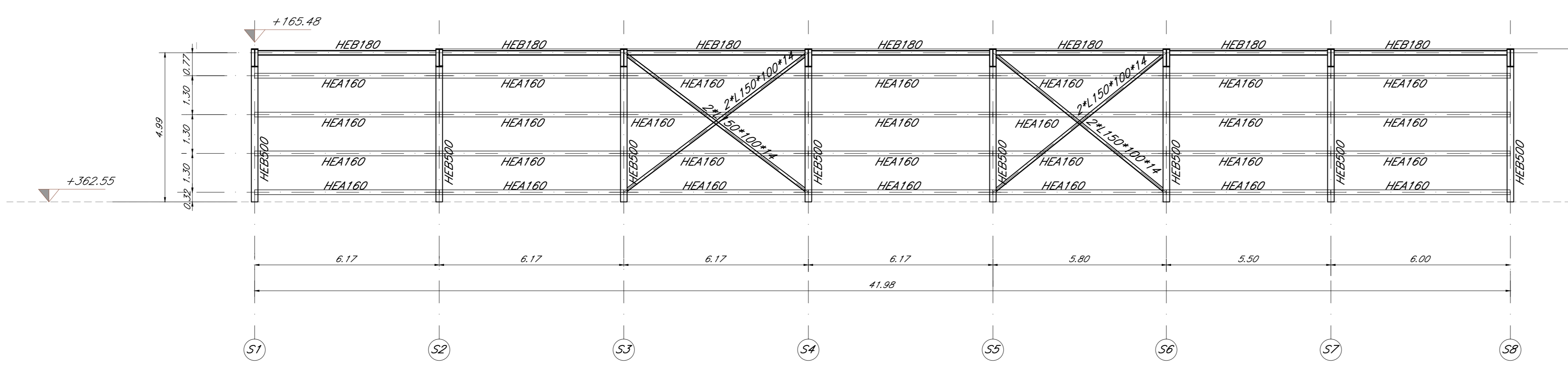


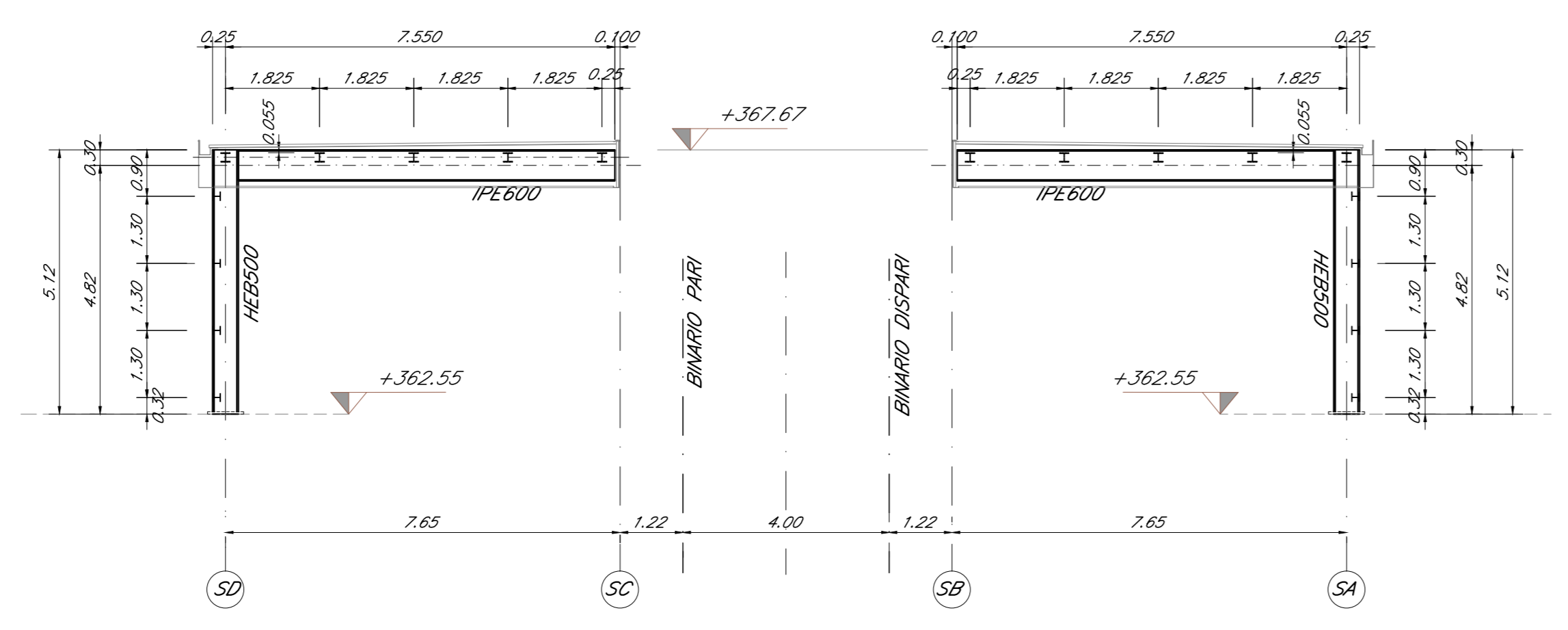
PIANTA PENSILINE  
Scala 1:100



SEZIONE A-A  
Scala 1:100



SEZIONE 1-1  
Scala 1:100



NOTE:  
1) Per la tabella materiali e note generali fare riferimento al documento "IFOG01D11TTOC000001 - Tabella Materiali e Note generali".

COMMITTENTE:

PROGETTAZIONE:

DIREZIONE TECNICA  
U.O. INFRASTRUTTURE CENTRO  
PROGETTO DEFINITIVO

ITINERARIO NAPOLI - BARI  
RADDOPPIO TRATTA APICE - ORSARA  
IL LOTTO FUNZIONALE HIRPINIA - ORSARA

FA02 - Stazione di Orsara - Pensiline-Carpenterie

SCALA:  
1:100

COMMESSA LOTTO FASE ENTE TIPO DOC. OPERA/DISCIPLINA PROGR. REV.

IF1V 02 D 29 BA FA0200 001 A

Rev.	Descrizione	Redatto	Data	Verificato	Data	Approvato	Data	Autorizzato	Data
A	Emissione Esecutiva	G. Usi	Set 2018	F. Di Pisci	Set 2018	D. Agno	Set 2018	F. Andriani	Set 2018