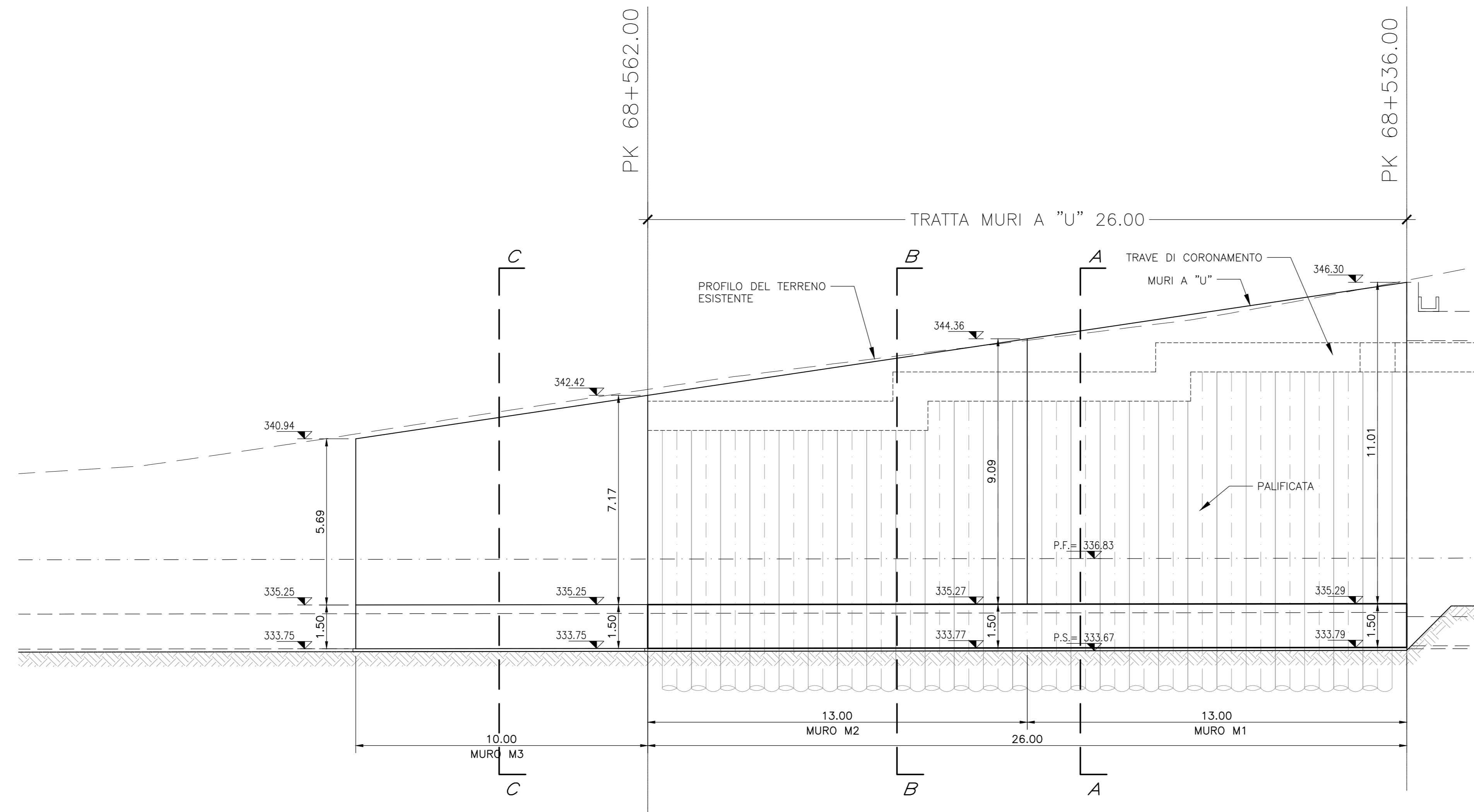


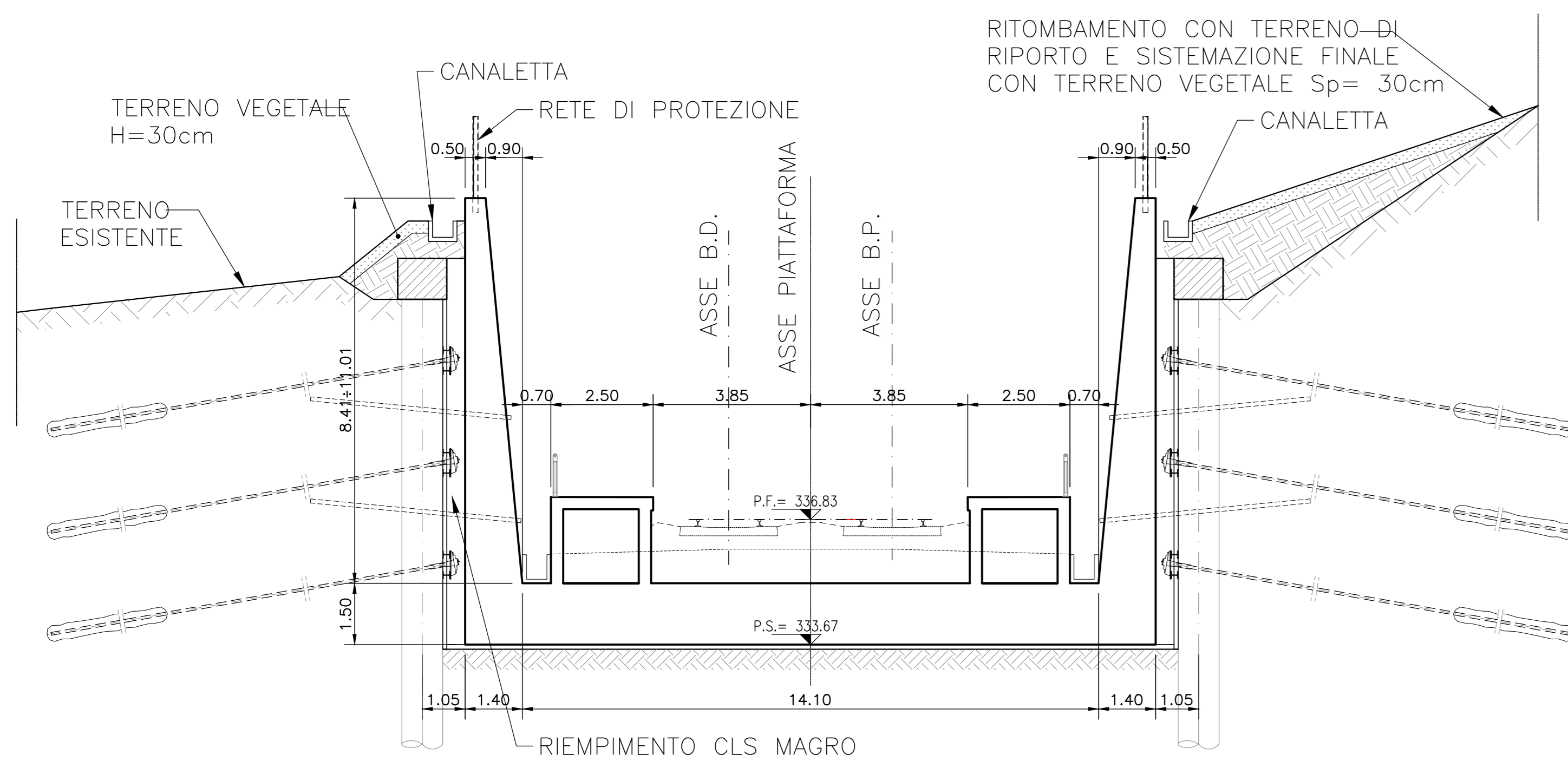
TRINCEA TR01 - VISTA MUTI MURI DI CONTENIMENTO PROFILO DISPARI

(SCALA 1 : 100)



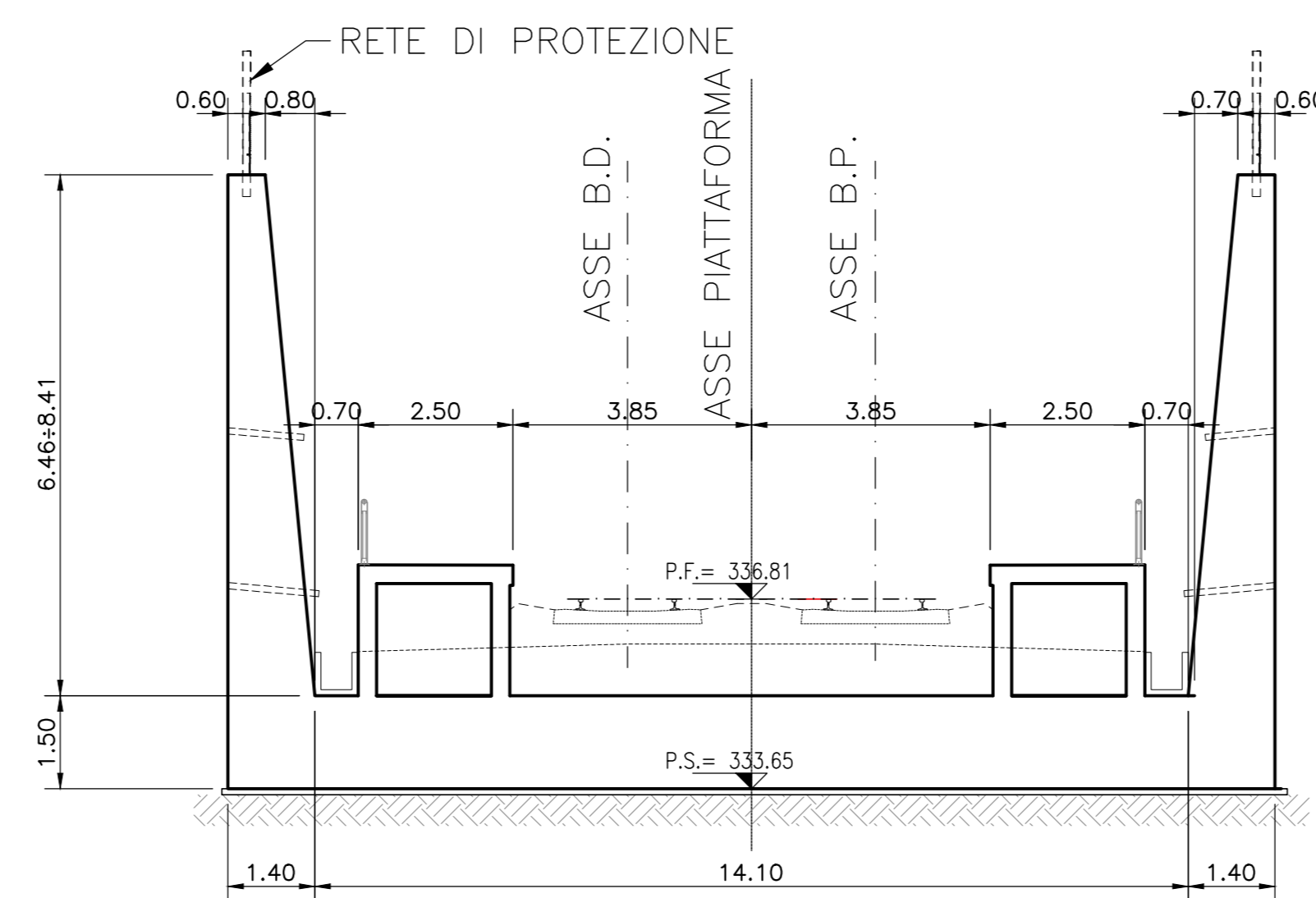
SEZIONE A-A - MURO TIPO M1

(SCALA 1 : 100)



SEZIONE B-B - MURO TIPO M2

(SCALA 1 : 100)



SEZIONE C-C - MURO TIPO M3

(SCALA 1 : 100)

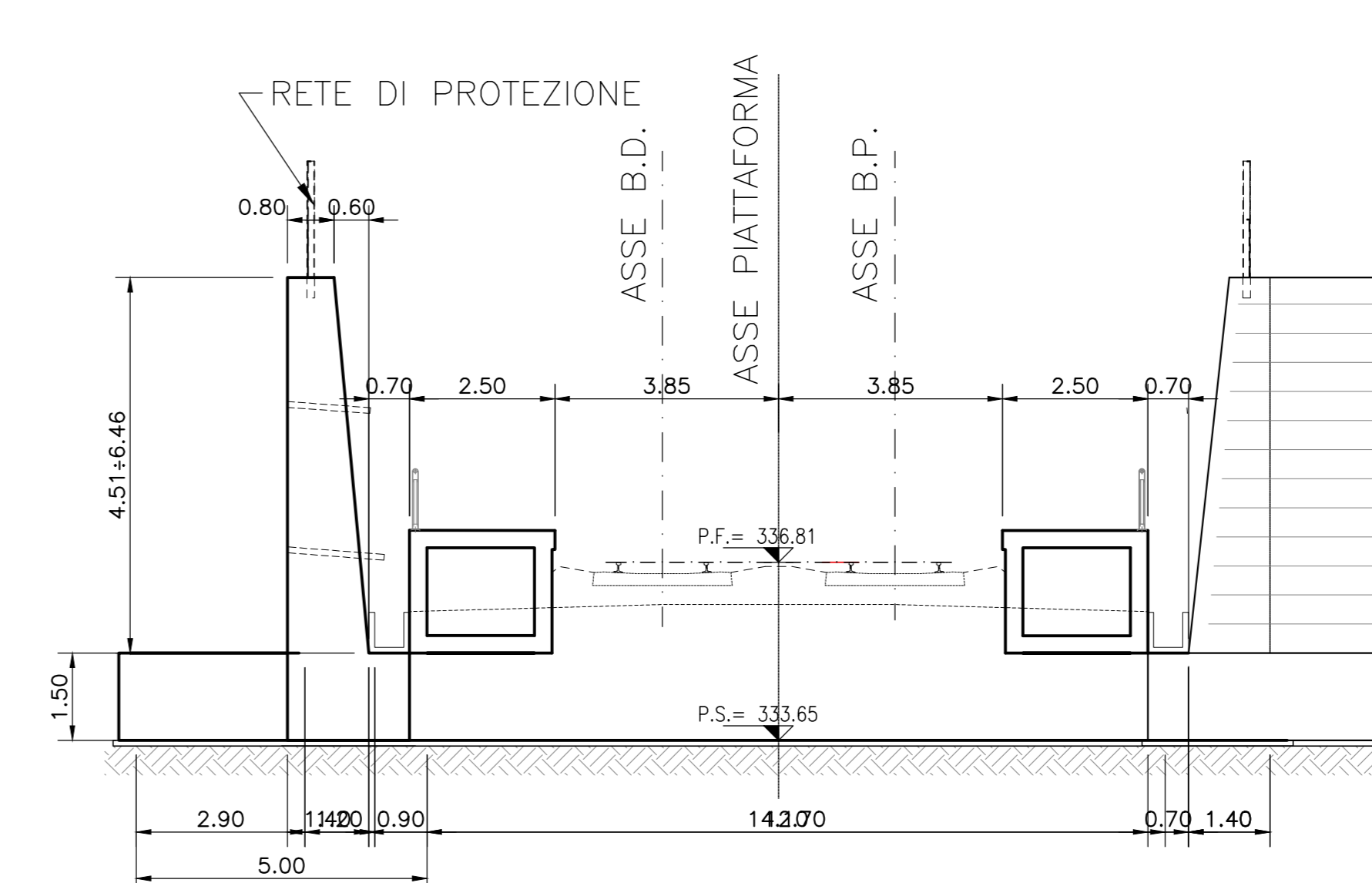


TABELLA MATERIALI

**CALCESTRUZZO ELEVAZIONI** C28/35  
 Rapporto Acqua/cemento = 0,55  
 Classe di esposizione = XC2  
 Cemento tipo: III-V  
 Dimensione max aggregato = 25 mm  
 Contenuto minimo di cemento: 320 kg/m³  
 Contenuto massimo di cemento: 400 kg/m³  
 Stampo: S3

**CALCESTRUZZO FONDAZIONI** C25/30  
 Rapporto Acqua/cemento = 0,60  
 Classe di esposizione = XC2  
 Cemento tipo: III-V  
 Dimensione max aggregato = 25 mm  
 Contenuto minimo di cemento: 300 kg/m³  
 Contenuto massimo di cemento: 400 kg/m³  
 Stampo: S3

**MAGRONE DI PULIZIA:** C12/15

**ARMATURA:** Barre B450C per acciaio

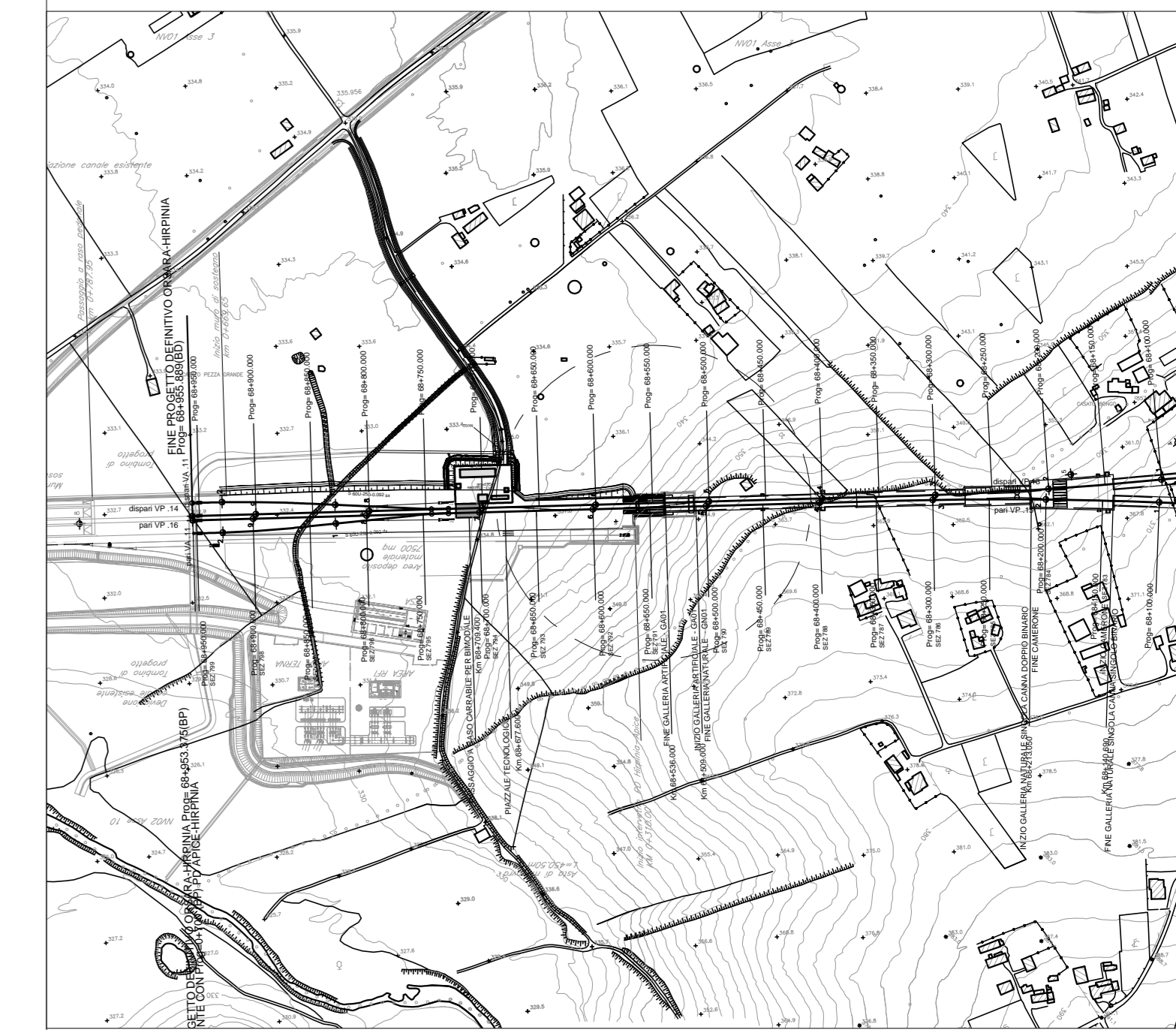
Per tutto quanto non espressamente richiamato si farà riferimento alle prescrizioni di cui al CAPITOLATO DI COSTRUZIONE delle OPERE CIVILI ITALFERR

**NOTE:**  
 Prevedere copriferro netto non inferiore a 4cm in elevazione e in fondazione.

INCIDENZA FERRI DI ARMATURA	
Fondazione	150 kg/m³
Muri	220 kg/m³

PIANTA CHIAVE

scala 1:5000



PROGETTAZIONE: **ITALFERR**  
 GRUPPO FERROVIE DELLO STATO ITALIANE

DIREZIONE TECNICA  
 U.O. INFRASTRUTTURE CENTRO

PROGETTO DEFINITIVO

ITINERARIO NAPOLI - BARI  
 RADDOPPIO TRATTA APICE - ORSARA  
 IL LOTTO FUNZIONALE HIRPINIA - ORSARA

**RILEVATI TRINCEE SCATOLARI**

Trincea TR01 - Opere di sostegno - Carpenterie

SCALA:

VARIE

COMMESSA LOTTO FASE ENTE TIPO DOC. OPERA/DISCIPLINA PROG. REV.

IFIV 02 D 29 BZ TR0100 001 A

Rev.	Descrizione	Redatto	Data	Verificato	Data	Approvato	Data	Autorizzato	Data
A	Emissione Esecutiva	G. Usi	Set 2018	F. Felici	Set 2018	D. Agno	Set 2018	F. Agno	Set 2018