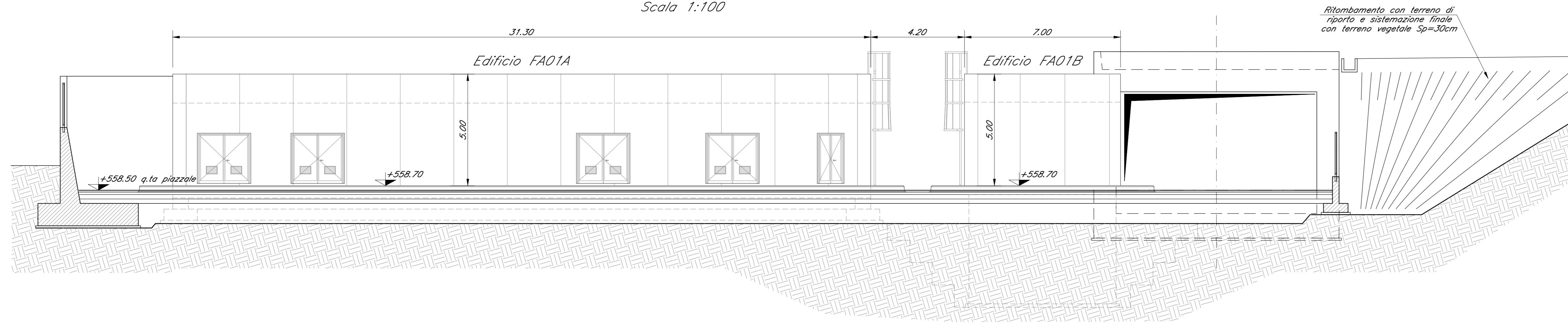
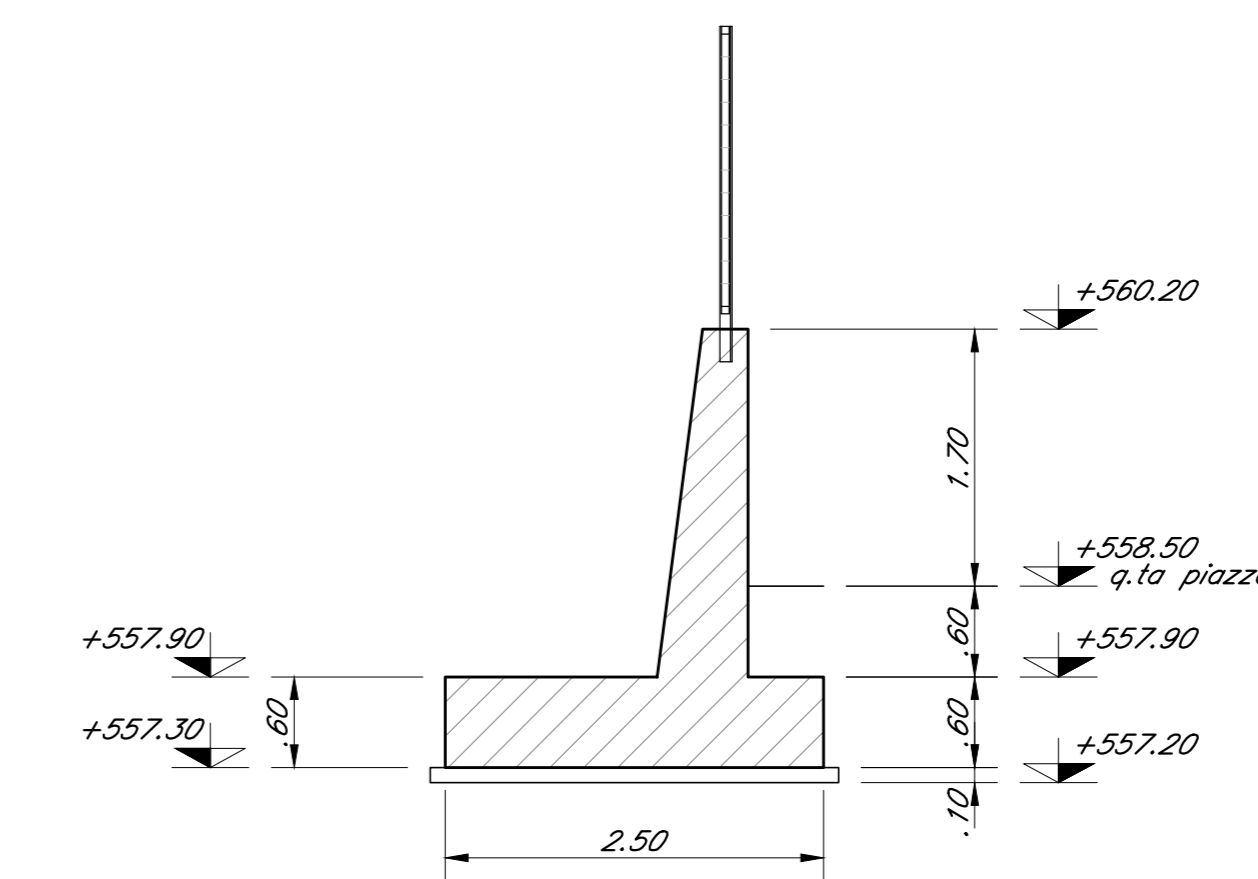


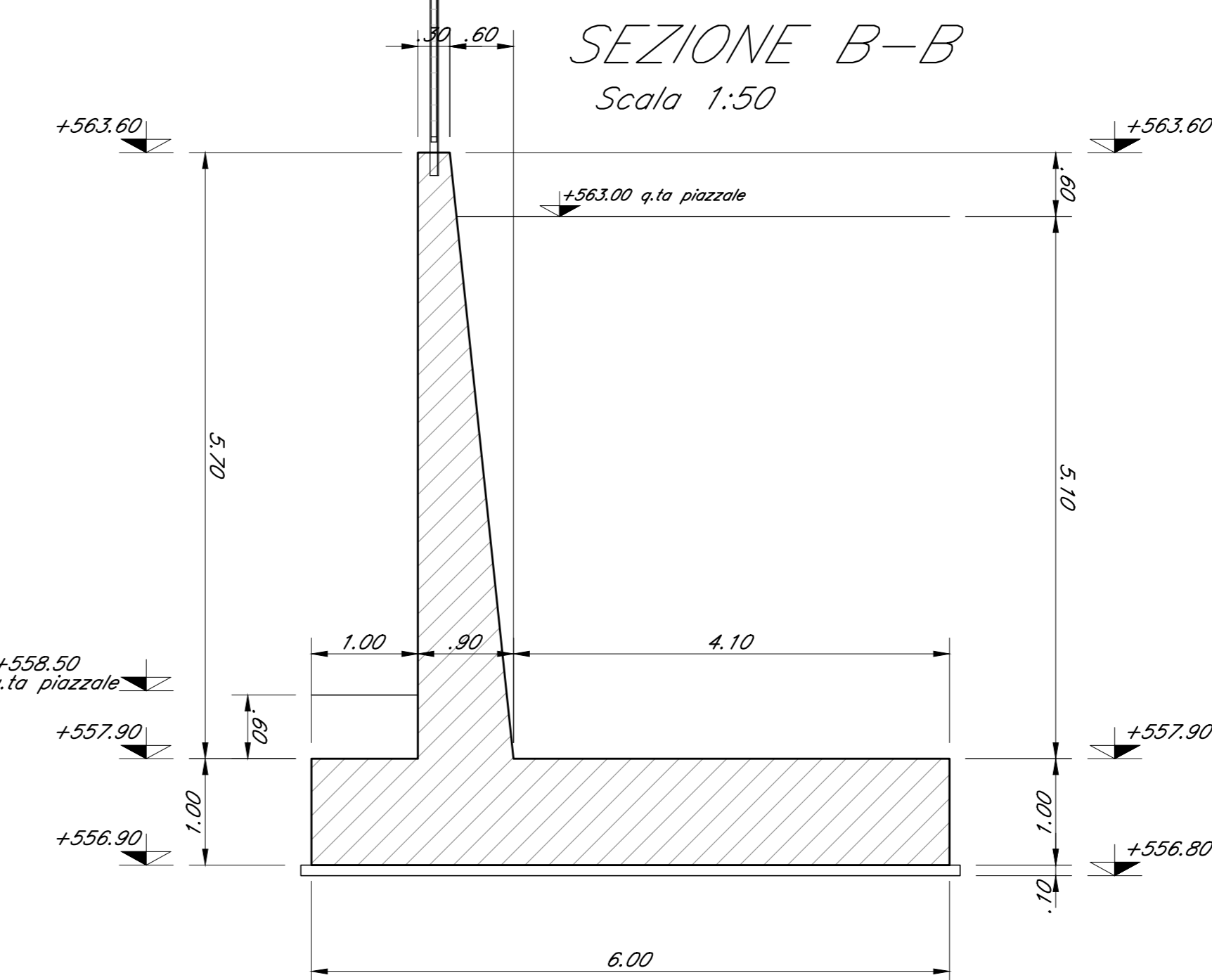
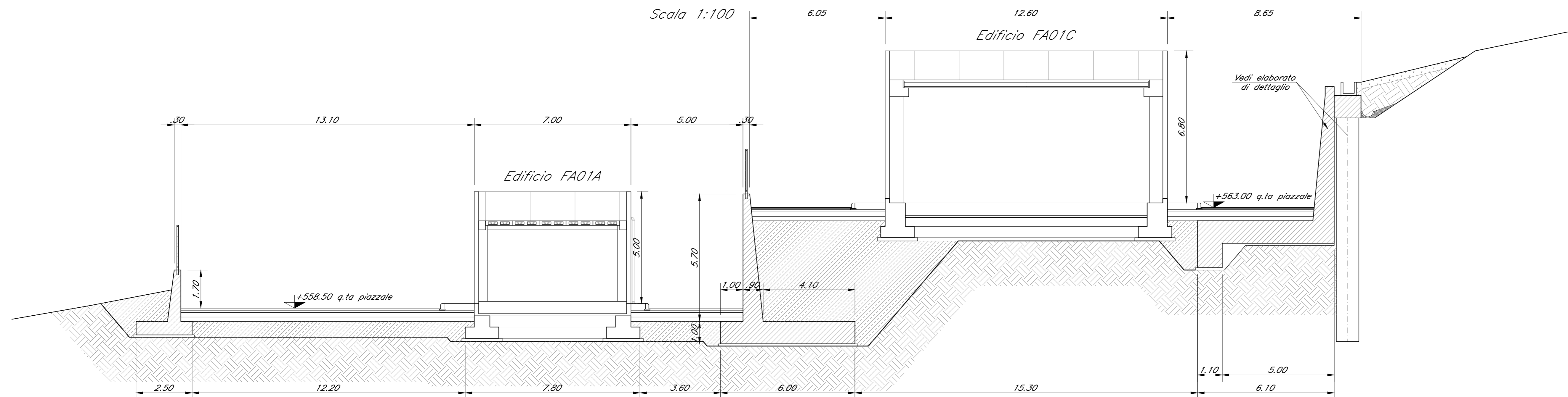
SEZIONE X-X
Scala 1:100



SEZIONE A-A
Scala 1:50

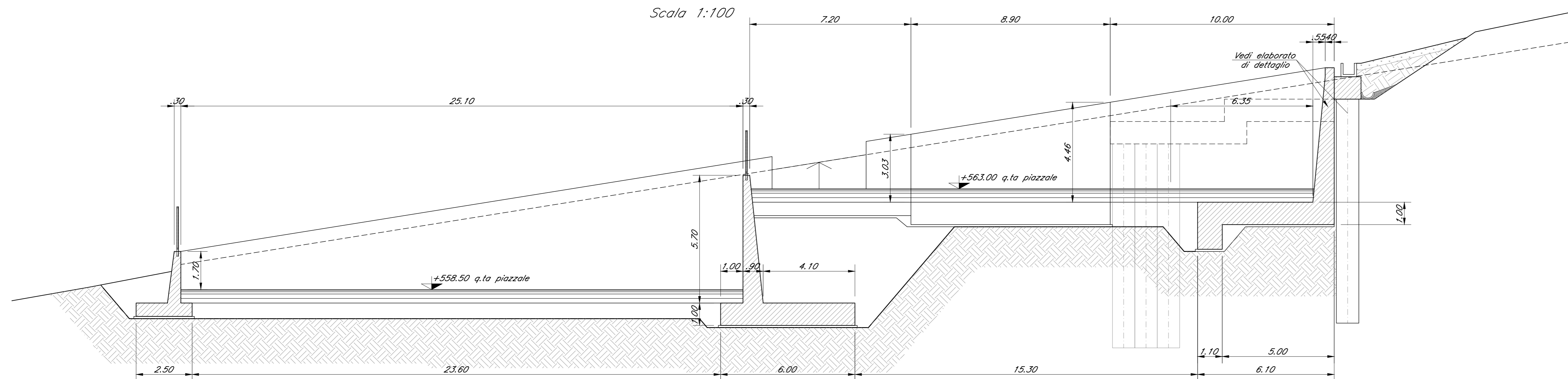


SEZIONE Y-Y
Scala 1:100

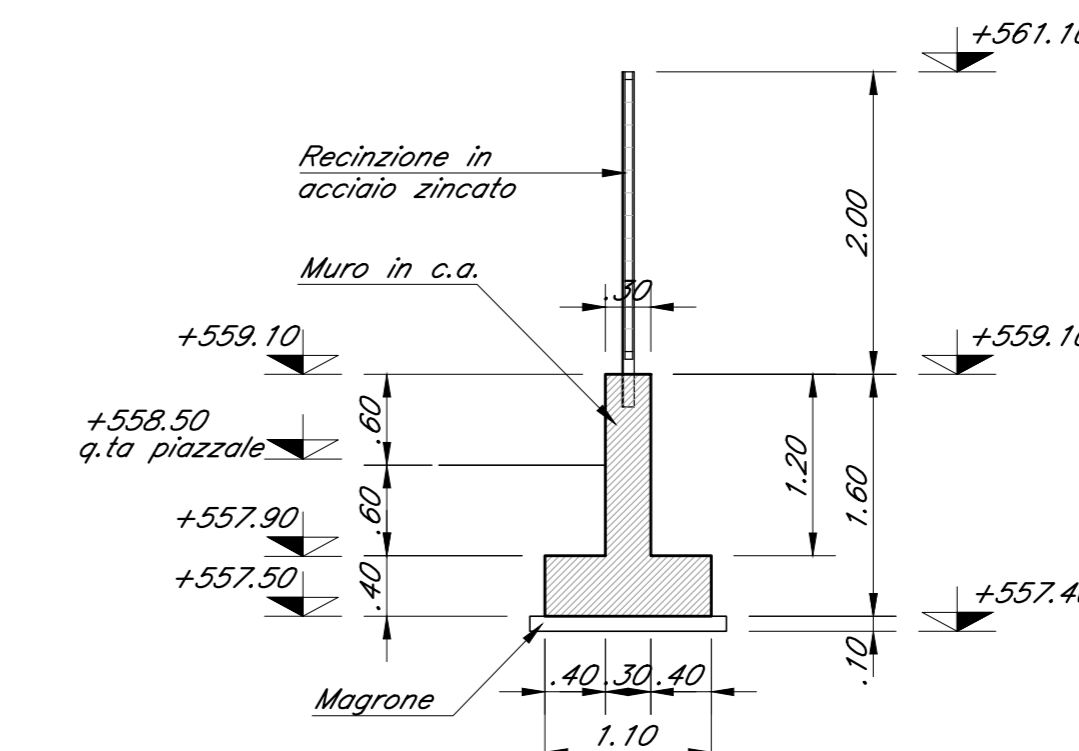


SEZIONE B-B
Scala 1:50

SEZIONE W-W
Scala 1:100



SEZIONE C-C
Scala 1:50



- NOTE:
- 1) Per la tabella materiali e note generali fare riferimento al documento "IF1V02D29DMOC000001A - Tabella Materiali e Note generali".
 - 2) Il ritombamento degli scavi andrà eseguito con terre provenienti dagli scavi o da cave di prestito secondo le indicazioni dal Capitolato di Costruzione delle opere civili.

COMMITTENTE:



PROGETTAZIONE:



DIREZIONE TECNICA
U.O. INFRASTRUTTURE CENTRO

PROGETTO DEFINITIVO

ITINERARIO NAPOLI - BARI
RADDOPPIO TRATTA APICE - ORSARA
II LOTTO FUNZIONALE HIRPINIA - ORSARA

PIAZZALI

R11 - Opere di sostegno - Carpenterie

SCALA:

VARIE

COMMESSA LOTTO FASE ENTE TIPO DOC. OPERA/DISCIPLINA PROGR. REV.

IF1V 02 D 29 PZ R111100 003 A

Revis.	Descrizione	Redatto	Data	Verificato	Data	Approvato	Data	Autorizzato	Data
A	Emissione Esecutiva	G. Ucci	Set 2018	P. Di Nocci	Set 2018	D. Agno	Set 2018	F. Anelli	Set 2018