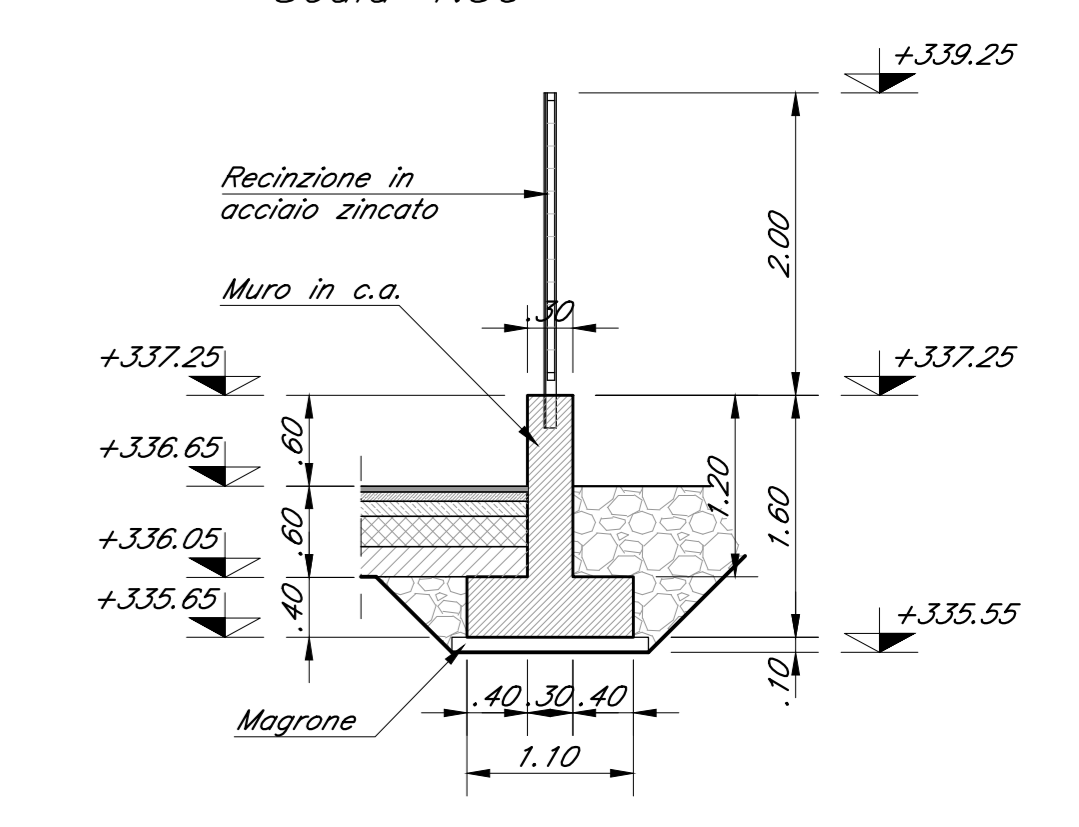


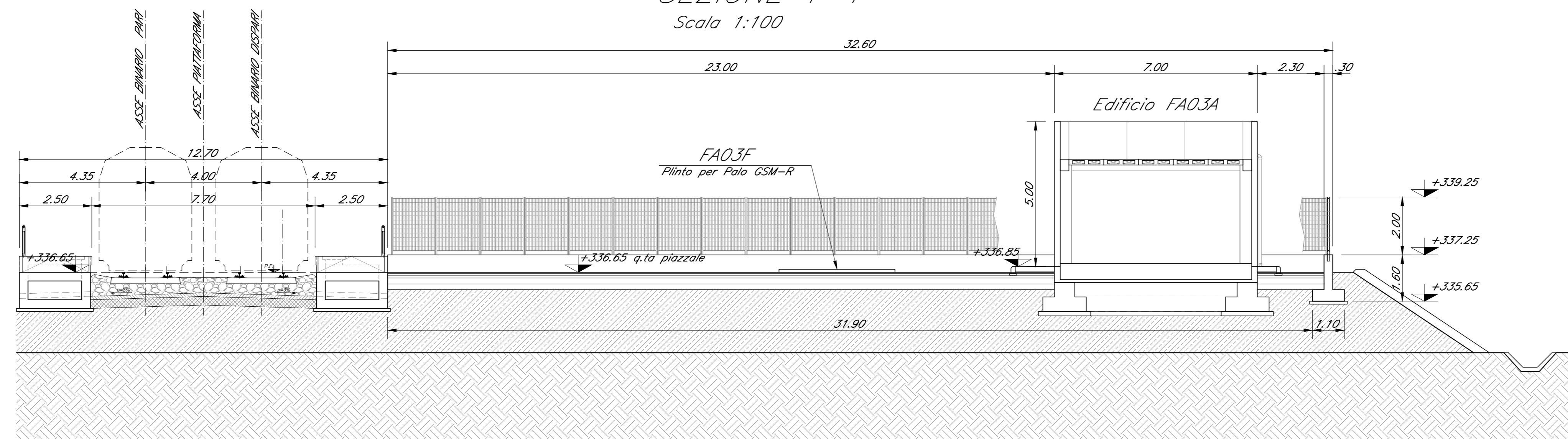
SEZIONE A-A  
Scala 1:50



NOTE:  
1) Per la tabella materiali e note generali fare riferimento al documento "IF1V02D29DMOC000001A - Tabella Materiali e Note generali".  
2) Il riporto degli scavi andrà eseguito con terre provenienti dagli scavi o da cave di prestito secondo le indicazioni dal Capitolato di Costruzione delle opere civili.

TIPO 1

SEZIONE Y-Y  
Scala 1:100



COMMITTENTE:  
**RFI**  
GRUPPO FERROVIARIO ITALIANO

PROGETTAZIONE:  
**ITALFERR**  
GRUPPO FERROVIARIO ITALIANO

DIREZIONE TECNICA  
U.O. INFRASTRUTTURE CENTRO

PROGETTO DEFINITIVO

ITINERARIO NAPOLI - BARI  
RADDOPPIO TRATTA APICE - ORSARA  
II LOTTO FUNZIONALE HIRPINIA - ORSARA

**PIAZZALI**  
RI13 - Carpenteria Fondazioni ed Opere di Sostegno

SCALA: VARIE

COMMESSA	LOTTO	FASE	ENTE	TIPO DOC.	OPERA/DISCIPLINA	PROGR.	REV.
IF1V	02	D	29	PZ	RI1300	002	A

Revis.	Descrizione	Redatto	Data	Verificato	Data	Approvato	Data	Autorizzato	Data
A	Emissione Esecutiva	G. Usi	Set 2018	P. Di Nocci	Set 2018	D. Agno	Set 2018	F. Anelli	

File: IF1V02D29DMOC000001A.dwg n. Elab.: 174