

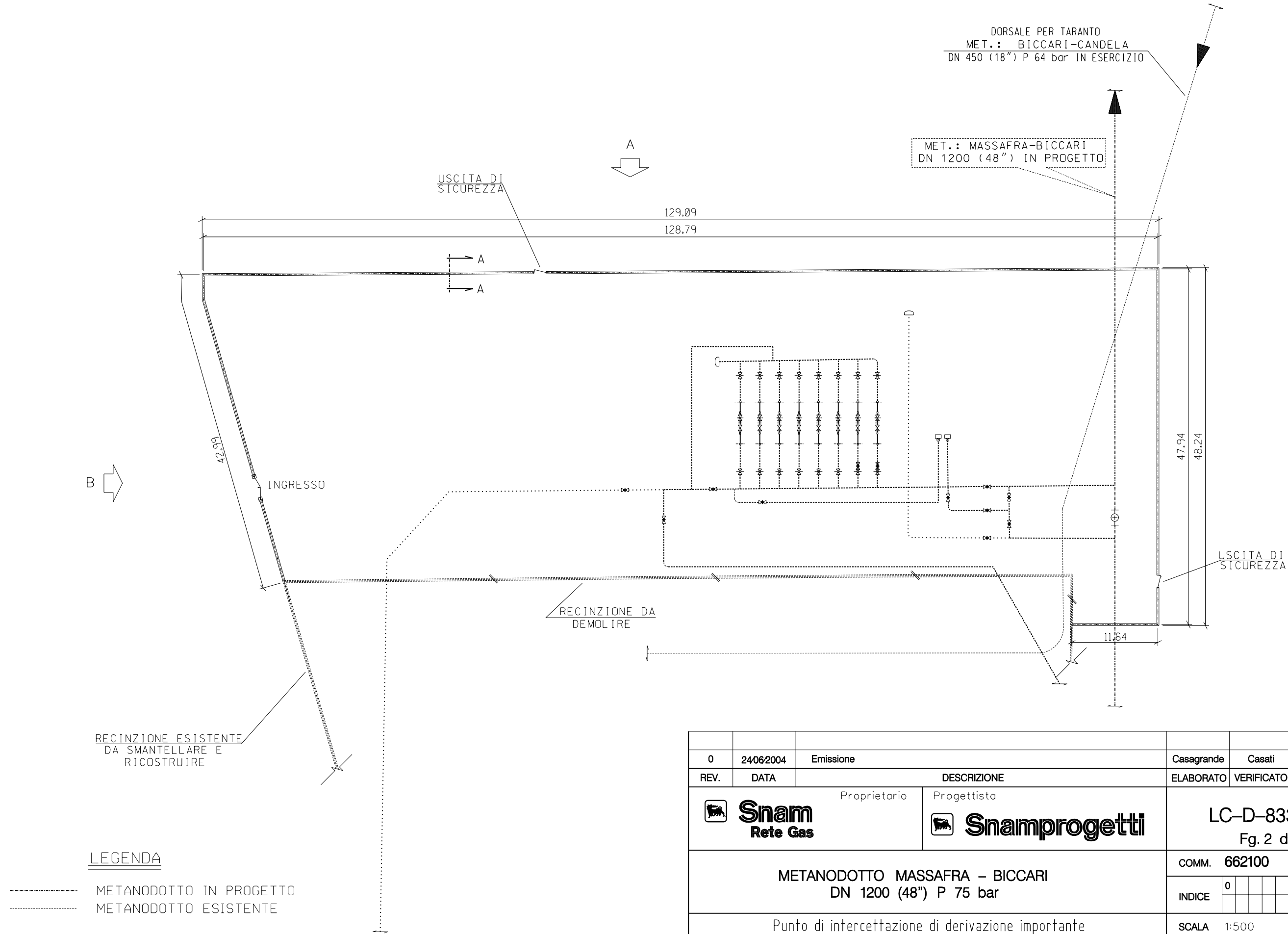
COROGRAFIA 1:10000
F. 175 IV S.O.

LEGENDA

- METANODOTTO IN PROGETTO
- METANODOTTO ESISTENTE

0	24/06/2004	Emissione	Casagrande	Casati	Matteucci
REV.	DATA	DESCRIZIONE	ELABORATO	VERIFICATO	APPROVATO
		Proprietario	Progettista		
		Snam Rete Gas	Snamprogetti		
METANODOTTO MASSAFRA - BICCARI DN 1200 (48") P 75 bar			LC-D-83384 Fg. 1 di 3		
			COMM. 662100		
			INDICE		
			SCALA 1:1000		
			SOSTITUISCE IL SOSTITUITO DAL		
Punto di intercettazione di derivazione importante PIDI n. 24 con futura regolazione verso il metanodotto "Candela - Borgomezzanone" DN 500 (20"), (Nodo di Candela) Loc. Masseriola					

DISEGNI DI RIFERIMENTO	N.



RECINZIONE ESISTENTE
DA SMANTELLARE E
RICOSTRUIRE

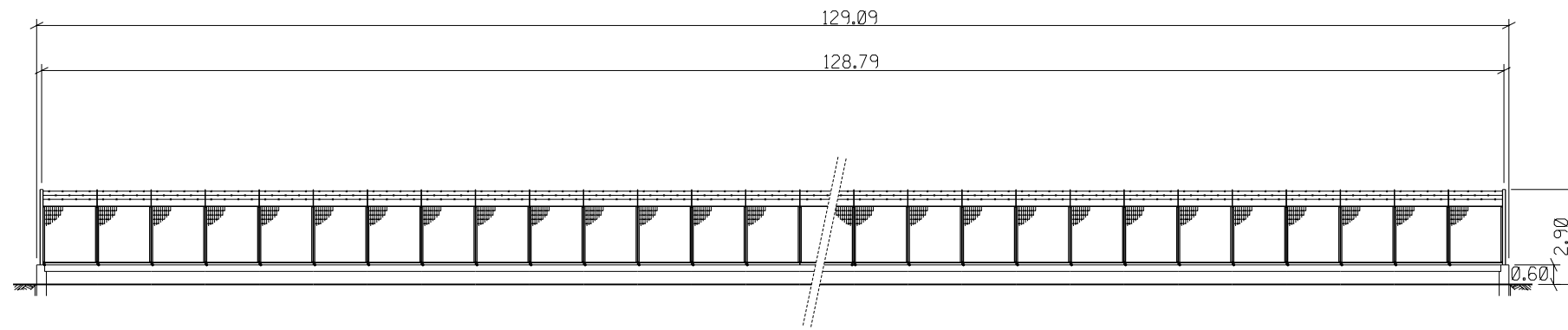
LEGENDA

- METANODOTTO IN PROGETTO
- METANODOTTO ESISTENTE

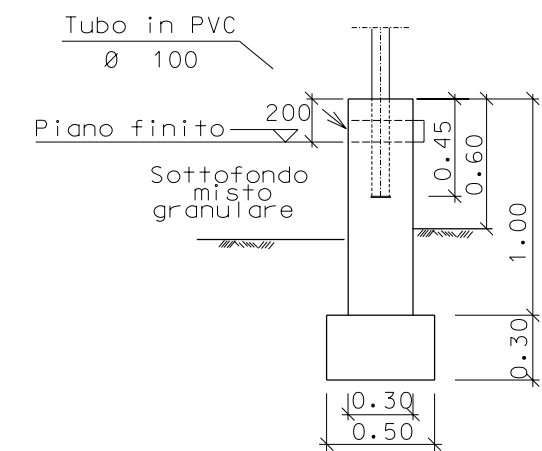
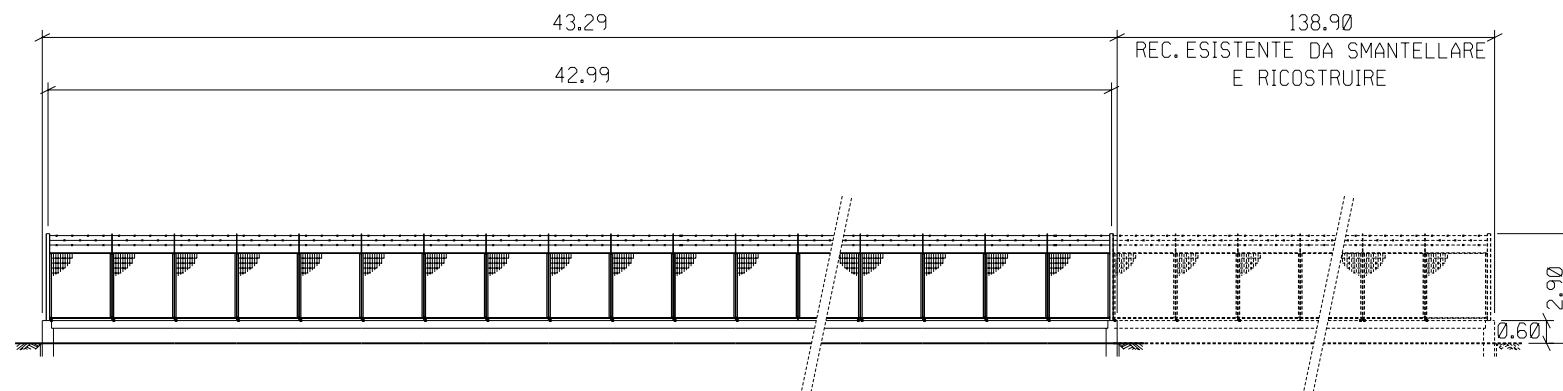
0	24/06/2004	Emissione	Casagrande	Casati	Matteucci
REV.	DATA	DESCRIZIONE	ELABORATO	VERIFICATO	APPROVATO
		Proprietario	Progettista		
		Snam Rete Gas	Snamprogetti		
METANODOTTO MASSAFRA - BICCARI DN 1200 (48") P 75 bar			LC-D-83384 Fg. 2 di 3		
			COMM. 662100		
Punto di intercettazione di derivazione importante PIDI n. 24 con futura regolazione verso il metanodotto "Candela - Borgomezzanone" DN 500 (20"), (Nodo di Candela) Loc. Masseriola			INDICE	0	
			SCALA	1:500	
			SOSTITUISCE IL SOSTITUITO DAL		

DISEGNI DI RIFERIMENTO	N.

PROSPETTO A



PROSPETTO B



SEZIONE A - A

REV.	DATA	DESCRIZIONE	ELABORATO	VERIFICATO	APPROVATO
0	24/06/2004	Emissione	Casagrande	Casati	Matteucci
		Proprietario	Progettista		
		Snam Rete Gas	Snamprogetti		
METANODOTTO MASSAFRA - BICCARI DN 1200 (48") P 75 bar			COMM. 662100		
Punto di intercettazione di derivazione importante PIDI n. 24 con futura regolazione verso il metanodotto "Candela - Borgomezzanone" DN 500 (20"), (Nodo di Candela) Loc. Masseriola			INDICE		
			SCALA 1:200		
			SOSTITUISCE IL SOSTITUITO DAL		