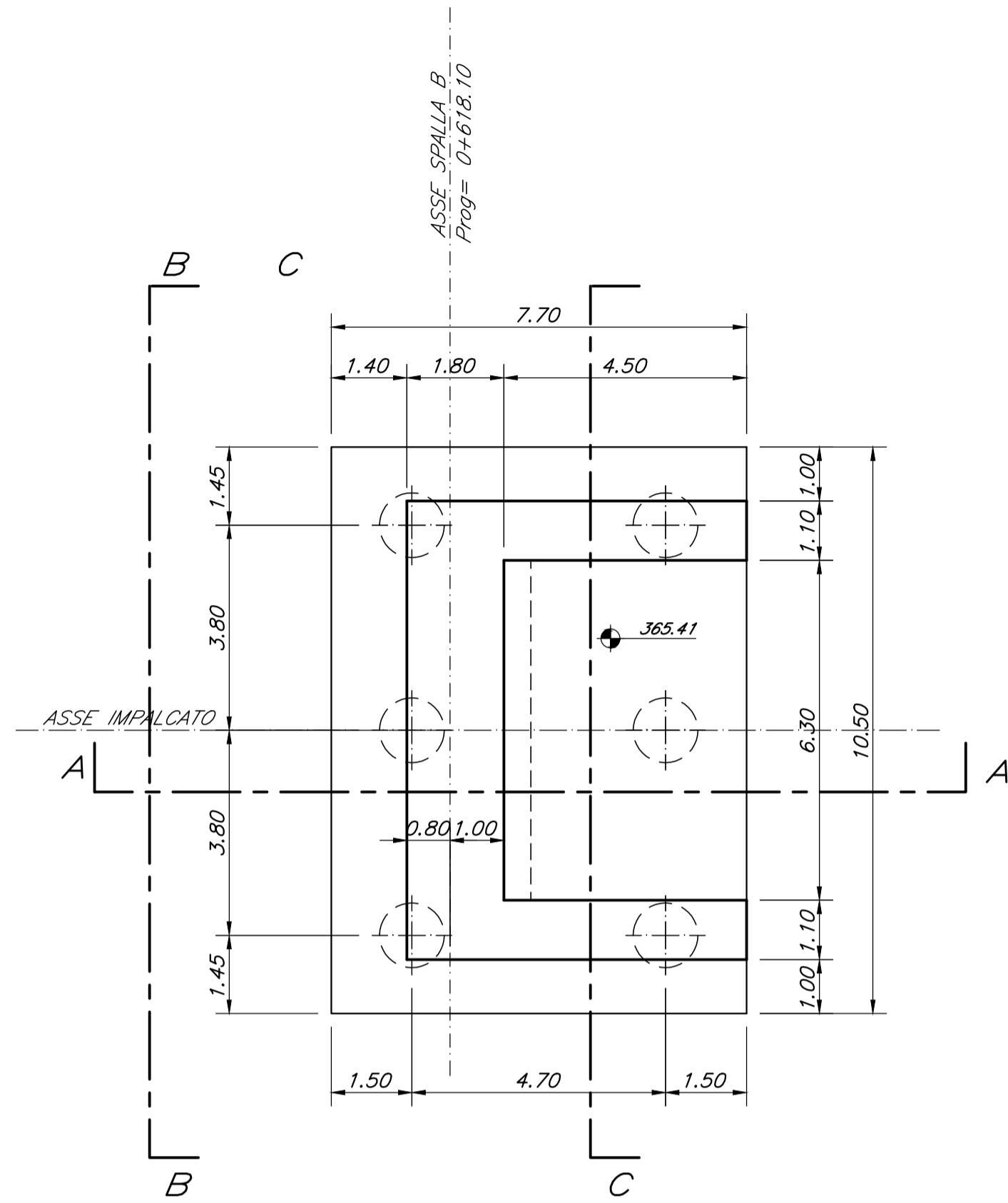
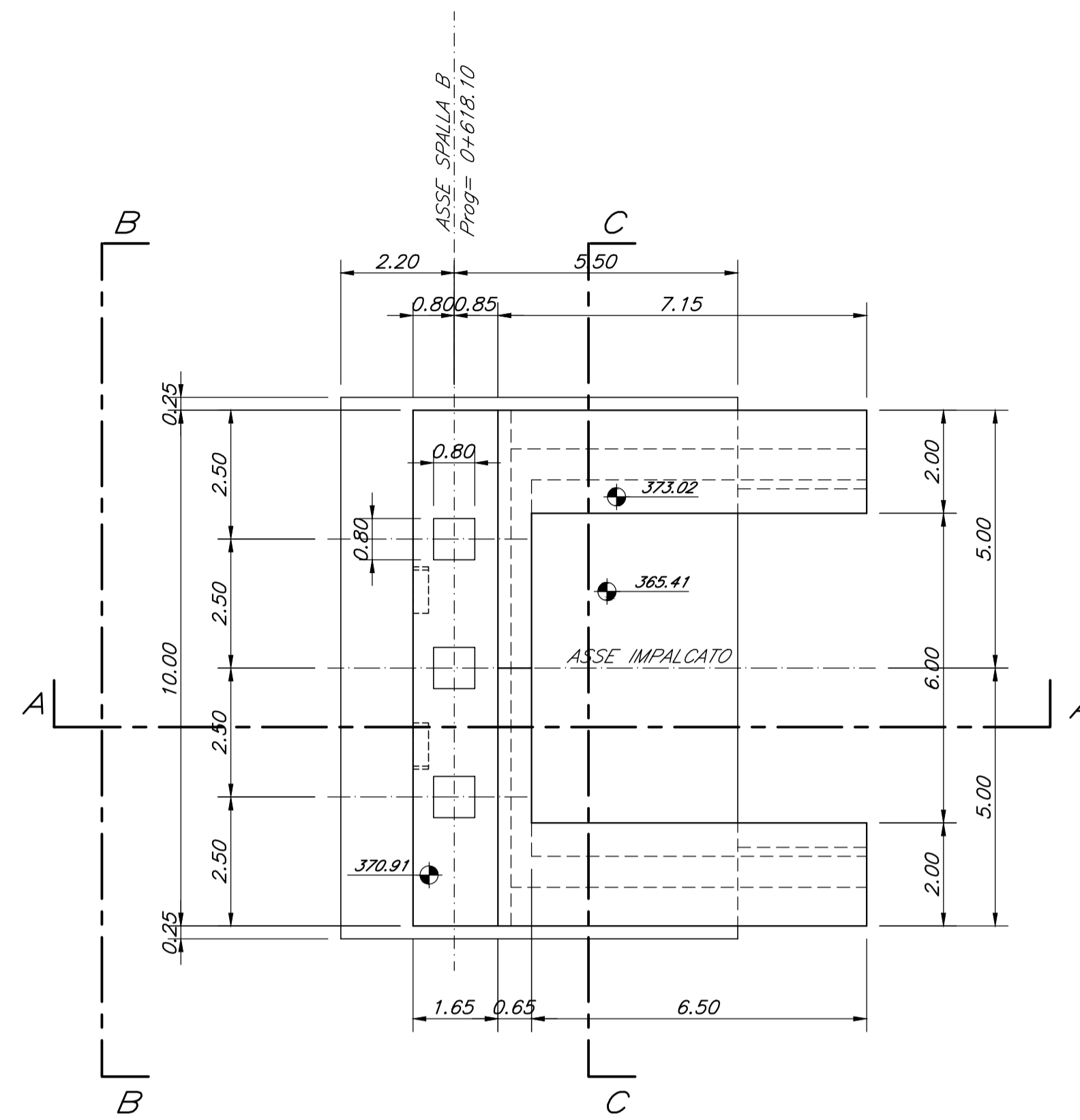


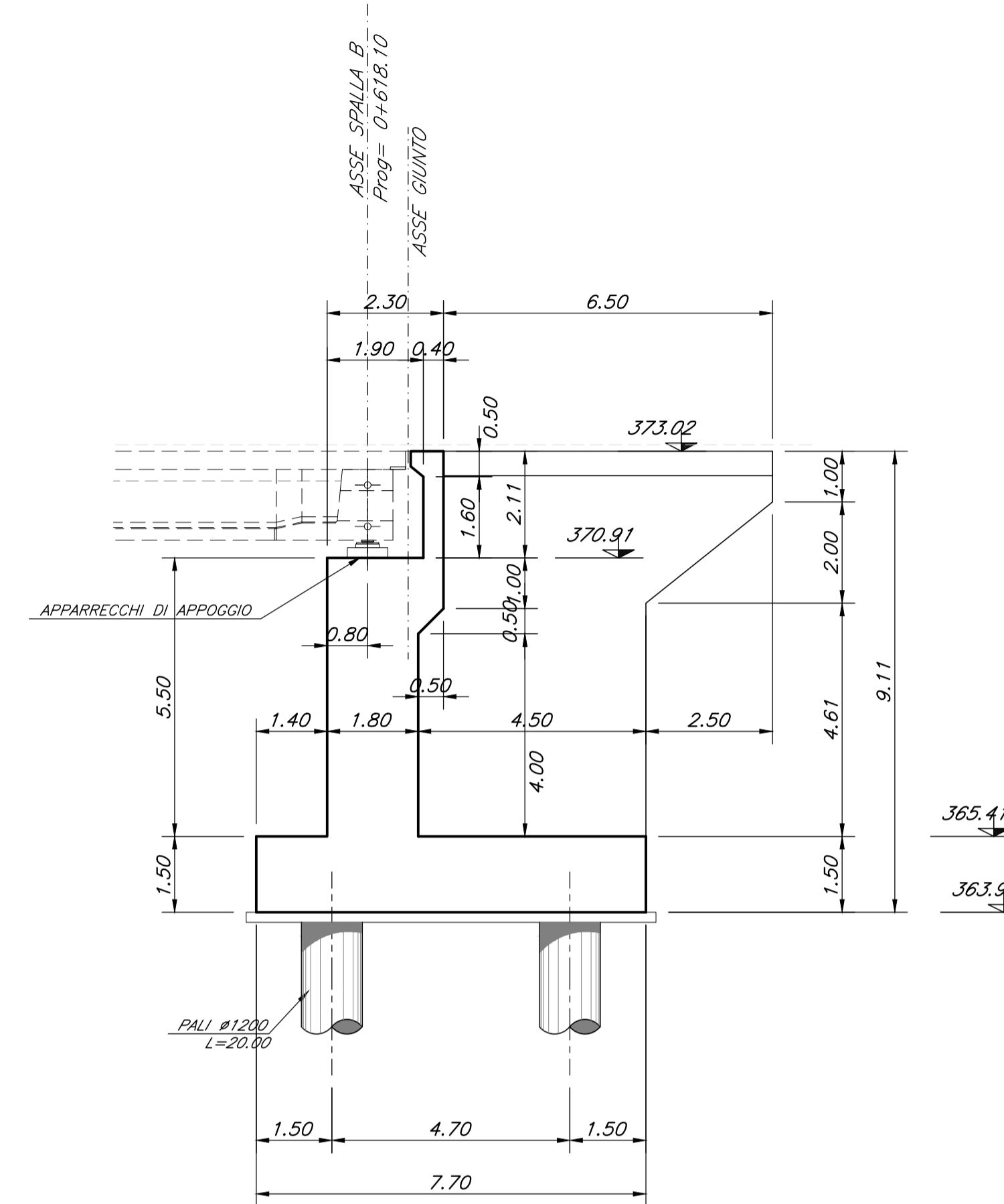
PIANTA FONDAZIONI
(SCALA 1 : 100)



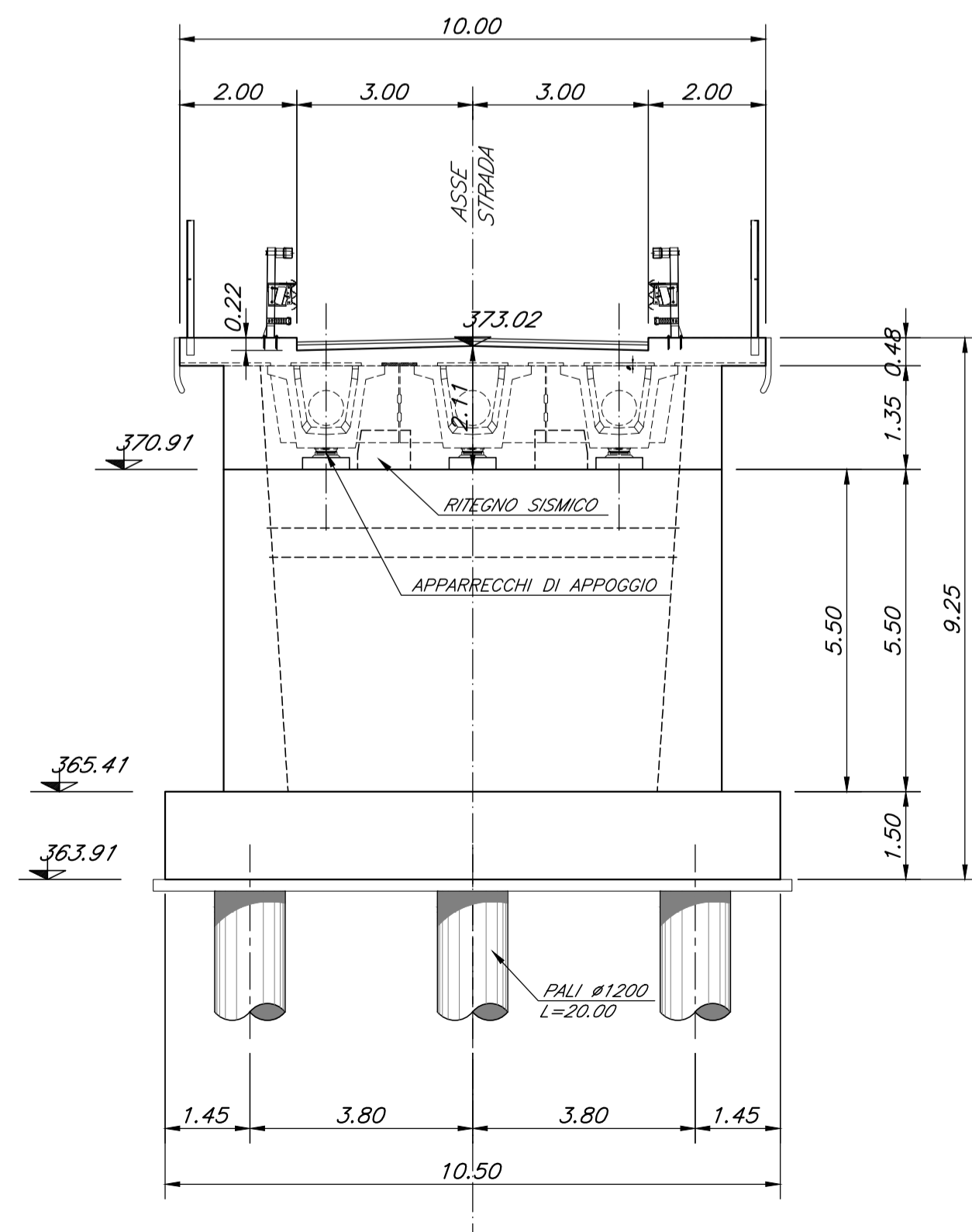
PIANTA SPALLA B
(SCALA 1 : 100)



SEZIONE A-A
(SCALA 1 : 100)



VISTA B-B
(SCALA 1 : 100)



SEZIONE C-C
(SCALA 1 : 100)

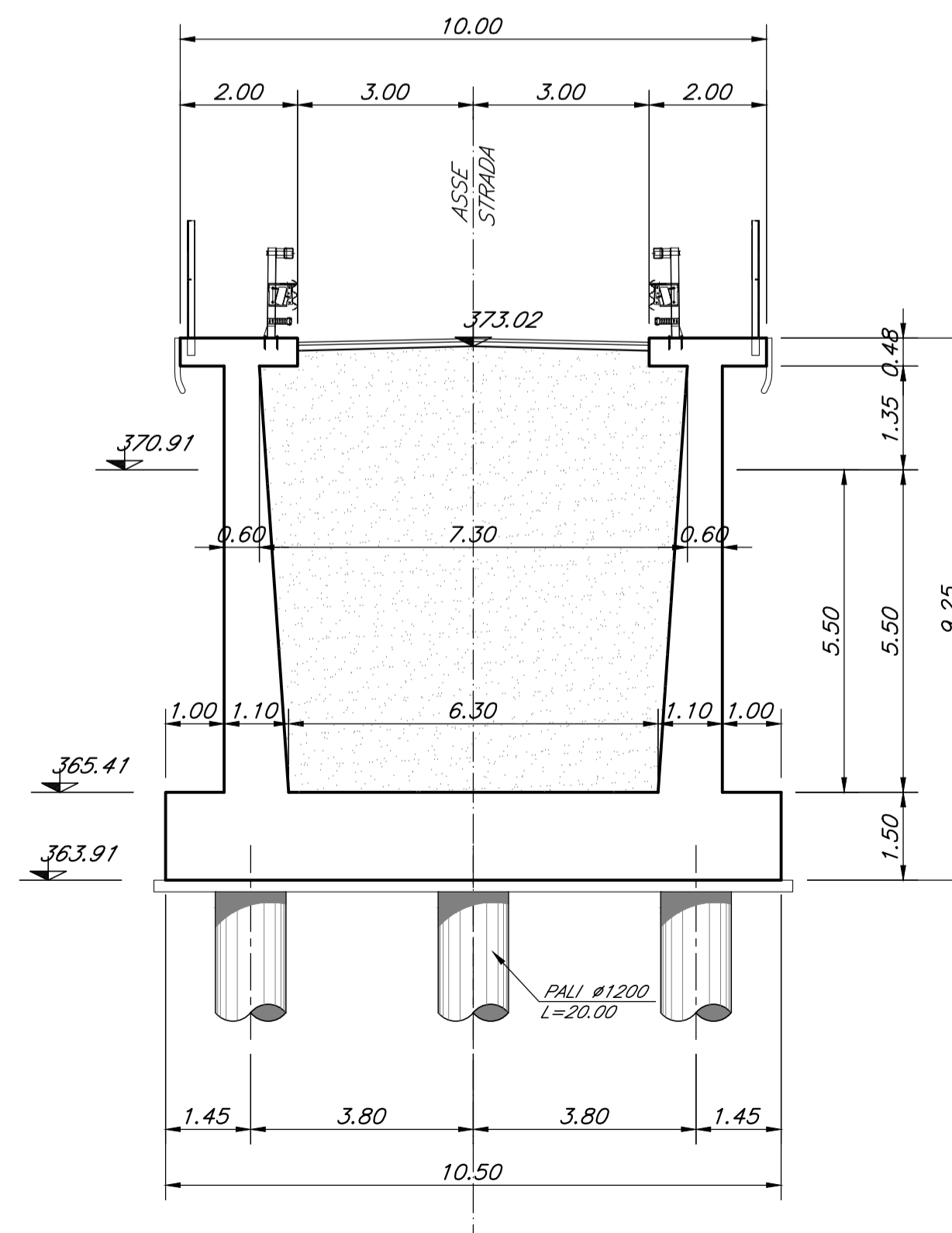


TABELLA MATERIALI

CALCESTRUZZO ELEVAZIONI C28/35
Rapporto Acqua/cemento = 0,55
Classe di esposizione = XC3
Cemento tipo: III-V
Dimensione max aggregato = 25 mm
Contenuto minimo di cemento: 320 kg/m³
Contenuto massimo di cemento: 400 kg/m³
Slump: S3

CALCESTRUZZO FONDAZIONI C25/30
Rapporto Acqua/cemento = 0,60
Classe di esposizione = XC2
Cemento tipo: III-V
Dimensione max aggregato = 25 mm
Contenuto minimo di cemento: 300 kg/m³
Contenuto massimo di cemento: 400 kg/m³
Slump: S3

MAGRONE DI PULIZIA: C12/15

ARMATURA: Barre B450C per acciaio

Per tutto quanto non espressamente richiamato si farà riferimento alle prescrizioni di cui al CAPITOLATO di COSTRUZIONE delle OPERE CIVILI ITALFERR

NOTE:
Prevedere capriero netto non inferiore a 4cm in elevazione e in fondazione.

INCIDENZE	
Fondazioni	150 kg/m ³
Spalle	120 kg/m ³
Pali	200 kg/m ³

COMMITTENTE:



PROGETTAZIONE:



DIREZIONE TECNICA
U.O. INFRASTRUTTURE CENTRO

PROGETTO DEFINITIVO

ITINERARIO NAPOLI - BARI
RADDOPPIO TRATTA APICE - ORSARA
II LOTTO FUNZIONALE HIRPINIA - ORSARA

RILEVATI TRINCEE SCATOLARI

IV01 - Cavalcavia provvisorio su linea storica - Carpenteria spalla B

SCALA :

1:100

COMMESSA LOTTO FASE ENTE TIPO DOC. OPERA/DISCIPLINA PROGR. REV.

IF1V 02 D 29 BA IVO100 002 A

Revis.	Descrizione	Redatto	Data	Verificato	Data	Approvato	Data	Autorizzato	Data
A	Emissione Esecutiva	G. Usai	Sett. 2018	P. Di Nucci	Sett. 2018	D. Aprea	Sett. 2018	F. Arduini	