

DESCRIZIONE	CODICE
FA01A/CA - Fabbricato PGEP di Hirpinia - Relazione di calcolo	IF116202988FA01A0001A
FA01A - Fabbricato PGEP della Finestra di Emergenza - Carpenteria fondazioni	IF116202988FA01A0001A
FA01A - Fabbricato PGEP della Finestra di Emergenza - Carpenteria copertura	IF116202988FA01A0002A
FA01A - Fabbricato PGEP della Finestra di Emergenza - Sezioni di carpenteria	IF116202988FA01A0003A

TABELLA MATERIALI

**CALCESTRUZZO ELEVAZIONI**  
 C28/35  
 Rapporto Acqua/cemento = 0,55  
 Classe di esposizione = XC3  
 Cemento tipo: III-V  
 Dimensione max aggregato = 25 mm  
 Contenuto minimo di cemento: 320 kg/m<sup>3</sup>  
 Contenuto massimo di cemento: 400 kg/m<sup>3</sup>  
 Slump: S3

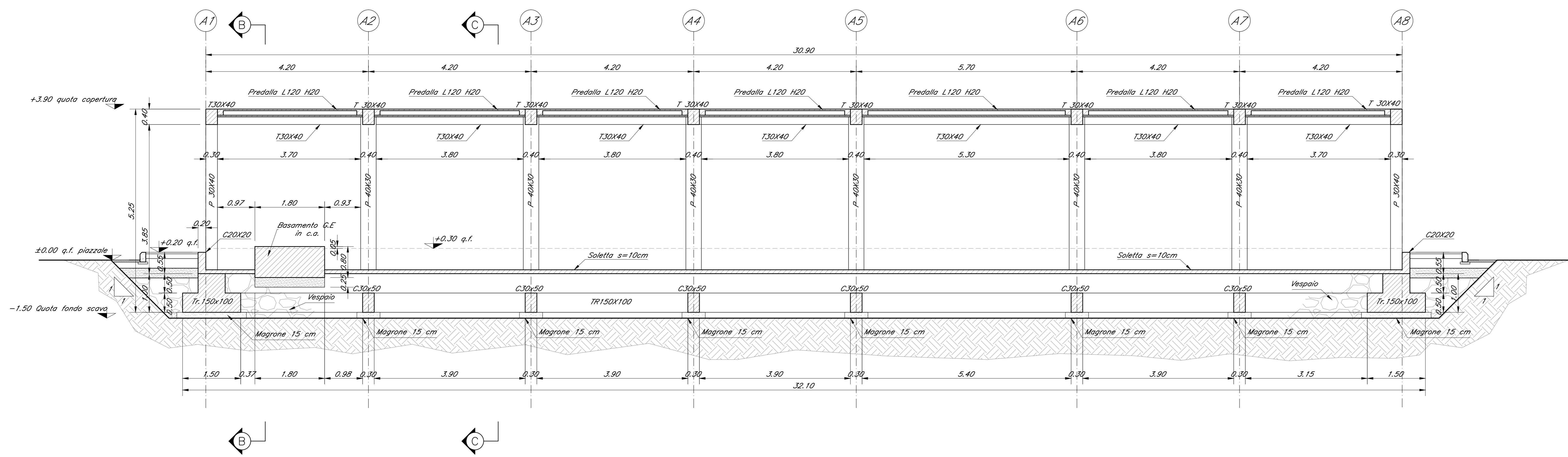
**CALCESTRUZZO FONDAZIONI**  
 C25/30  
 Rapporto Acqua/cemento = 0,60  
 Classe di esposizione = XC2  
 Cemento tipo: III-V  
 Dimensione max aggregato = 25 mm  
 Contenuto minimo di cemento: 300 kg/m<sup>3</sup>  
 Contenuto massimo di cemento: 400 kg/m<sup>3</sup>  
 Slump: S3

**MAGRONE DI PULIZIA: C12/15**  
 ARMATURA: Barre B450C per acciaio  
 Per tutto quanto non espressamente richiamato si farà riferimento alle prescrizioni di cui al CAPITOLATO di COSTRUZIONE delle OPERE CIVILI ITALFERR

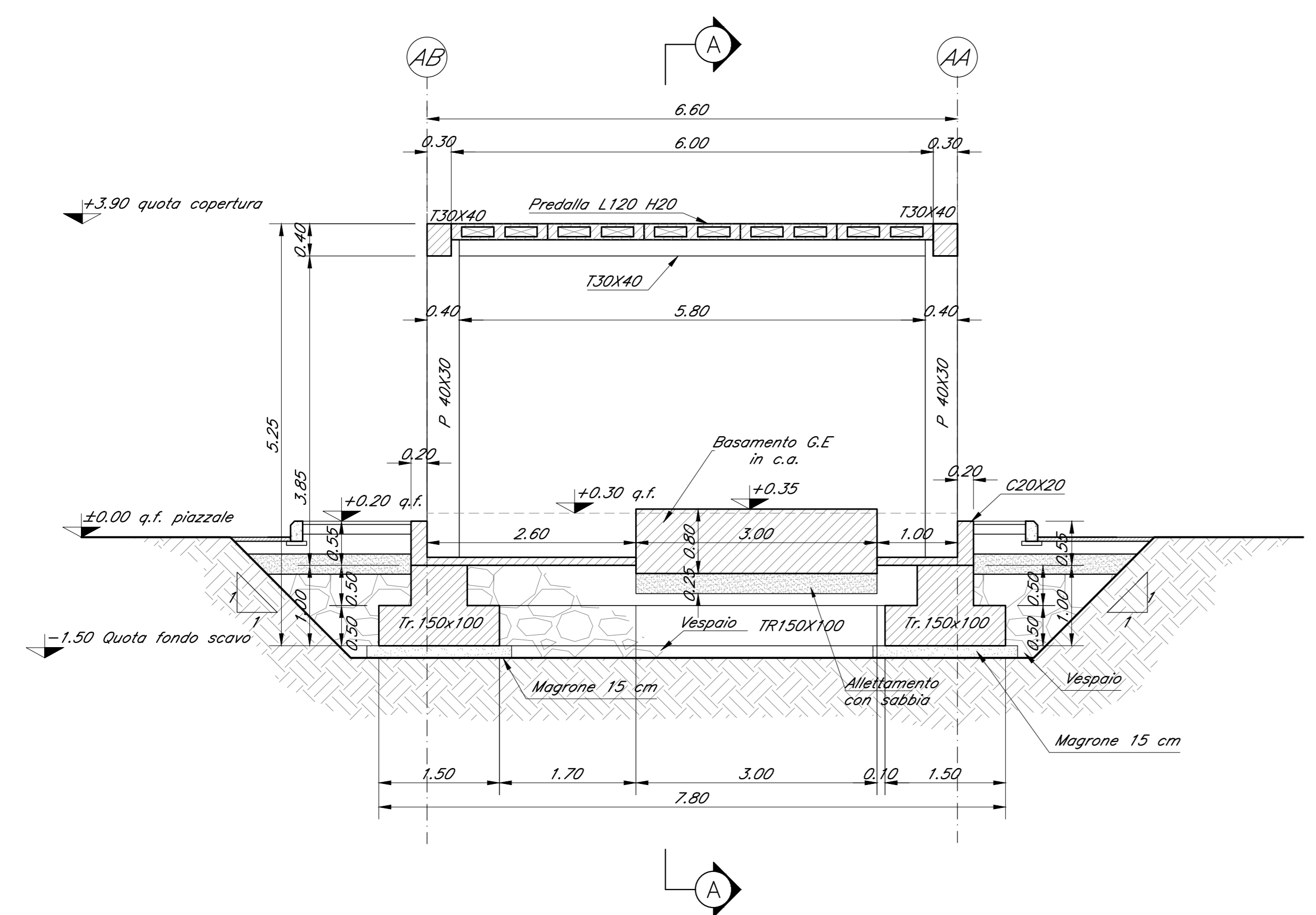
**NOTE:**  
 Prevedere copriferro netto non inferiore a 4cm in elevazione e in fondazione.

INCIDENZE	
Travi di Fondazione	120 kg/m <sup>3</sup>
Cordolo di fondazione	150 kg/m <sup>3</sup>
Pilastri strutturali in elevazione	350 kg/m <sup>3</sup>
Travi principali strutturali in elevazione	230 kg/m <sup>3</sup>
Travi secondarie strutturali in elevazione	130 kg/m <sup>3</sup>

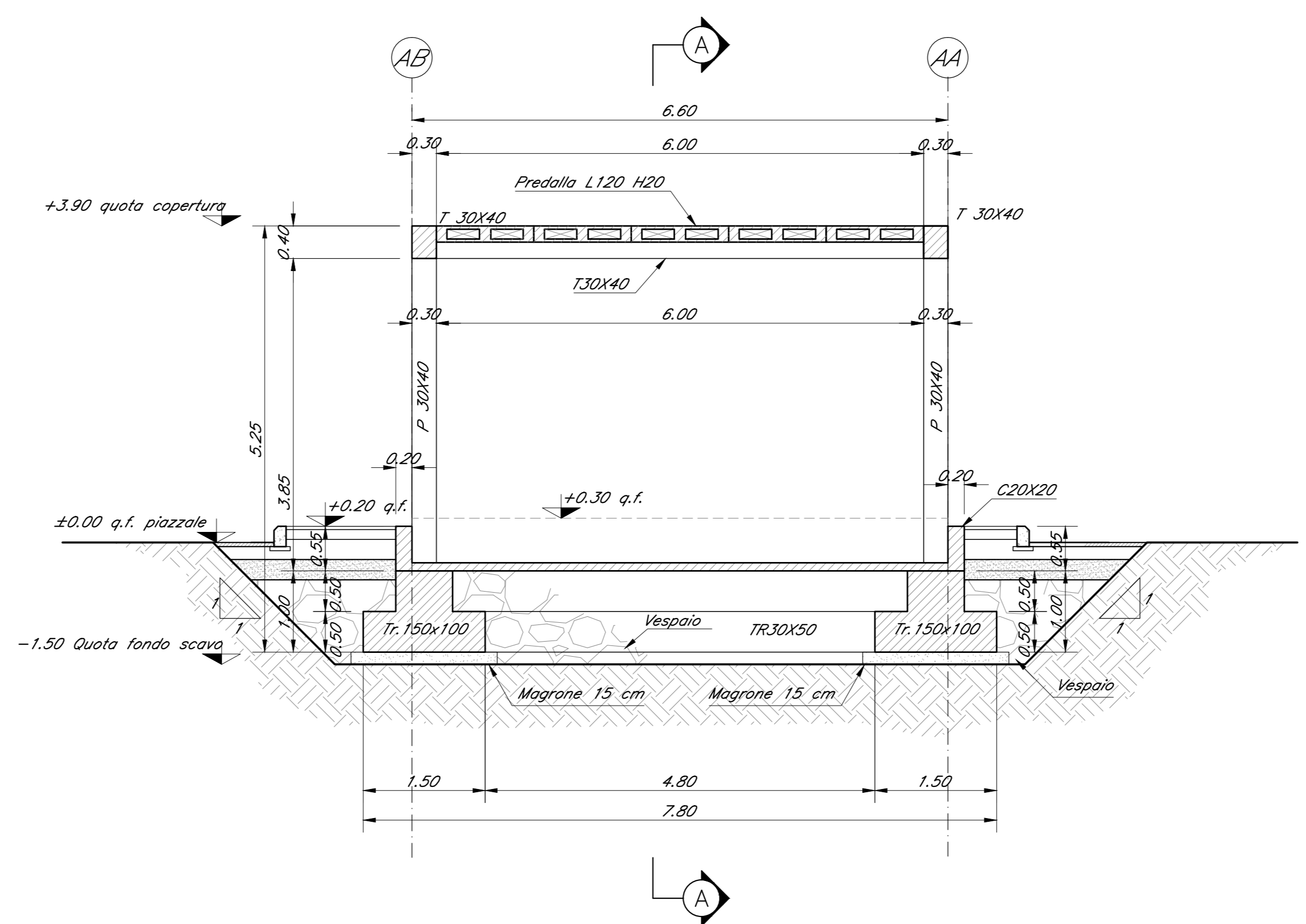
SEZIONE A-A  
 Scala 1:50



SEZIONE B-B  
 Scala 1:50



SEZIONE C-C  
 Scala 1:50



COMMITTENTE:  
  
 RFI  
 RETE FERROVIARIA ITALIANA  
 GRUPPO FERROVIE DELLO STATO ITALIANE

PROGETTAZIONE:  
  
 ITALFERR  
 GRUPPO FERROVIE DELLO STATO ITALIANE

DIREZIONE TECNICA  
 U.O. INFRASTRUTTURE CENTRO

PROGETTO DEFINITIVO

ITINERARIO NAPOLI - BARI  
 RADDOPPIO TRATTA APICE - ORSARA  
 IL LOTTO FUNZIONALE HIRPINIA - ORSARA

FABBRICATI  
 FA01A - Fabbricato PGEP della Finestra di Emergenza  
 Sezioni di carpenteria

SCALA:  
 1:50

COMMESSA LOTTO FASE ENTE TIPO DOC. OPERA/DISCIPLINA PROG. REV.

IF1V 02 D 29 BB FA01A 003 A

Rev.	Descrizione	Redatto	Data	Verificato	Data	Approvato	Data	AutORIZZATO	Data
A	Emissione Esecutiva	G. Ucci	Set 2018	F. P.	Set 2018	D. Agnes	Set 2018	F. Andri	Set 2018