

DESCRIZIONE	CODICE
FA03A - Fabbricato PSEP di Hirpinia - Relazione di calcolo	IF1V020298BFA03A0001A
FA03A - Fabbricato PSEP di Hirpinia - Carpentaria fondazioni	IF1V020298BFA03A0001A
FA03A - Fabbricato PSEP di Hirpinia - Carpentaria copertura	IF1V020298BFA03A0002A
FA03A - Fabbricato PSEP di Hirpinia - Sezioni di carpenteria	IF1V020298BFA03A0003A

TABELLA MATERIALI

CALCESTRUZZO ELEVAZIONI C28/35
 Rapporto Acqua/Cemento = 0,55
 Classe di esposizione = XC3
 Cimento tipo: III-V
 Dimensione max aggregato = 25 mm
 Contenuto minimo di cemento: 320 kg/m³
 Contenuto massimo di cemento: 400 kg/m³
 Slump: 53

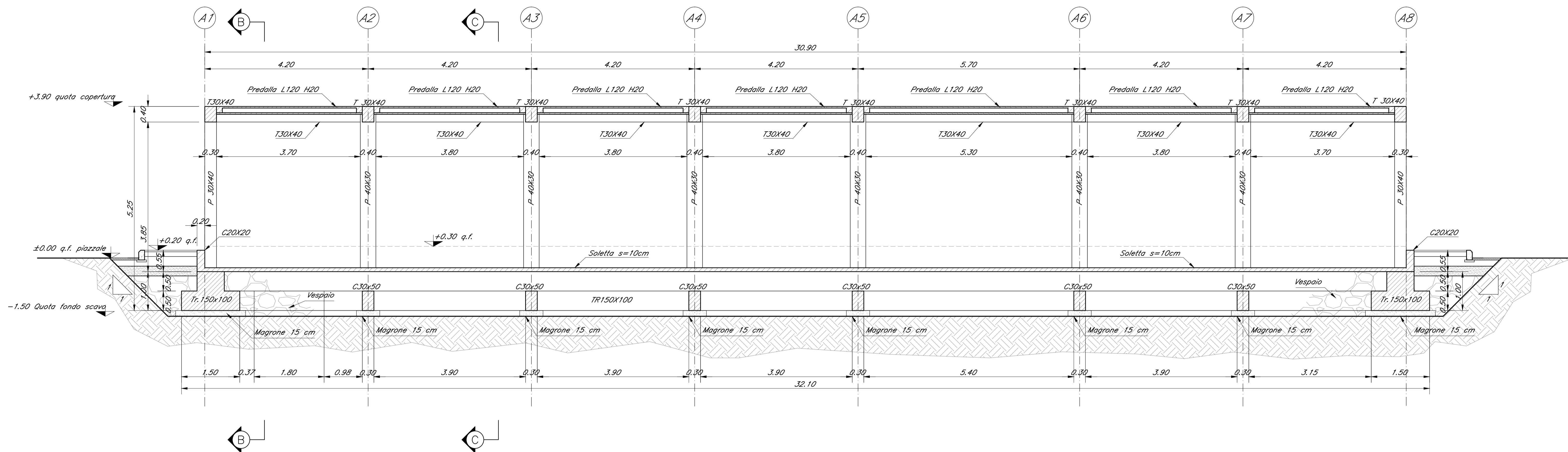
CALCESTRUZZO FONDAZIONI C25/30
 Rapporto Acqua/Cemento = 0,60
 Classe di esposizione = XC2
 Cimento tipo: III-V
 Dimensione max aggregato = 25 mm
 Contenuto minimo di cemento: 300 kg/m³
 Contenuto massimo di cemento: 400 kg/m³
 Slump: 53

MAGRONE DI PULIZIA: C12/15
ARMATURA: Barre B450C per acciaio
 Per tutto quanto non espressamente richiamato si farà riferimento alle prescrizioni di cui al CAPITOLATO di COSTRUZIONE delle OPERE CIVILI ITALFERR

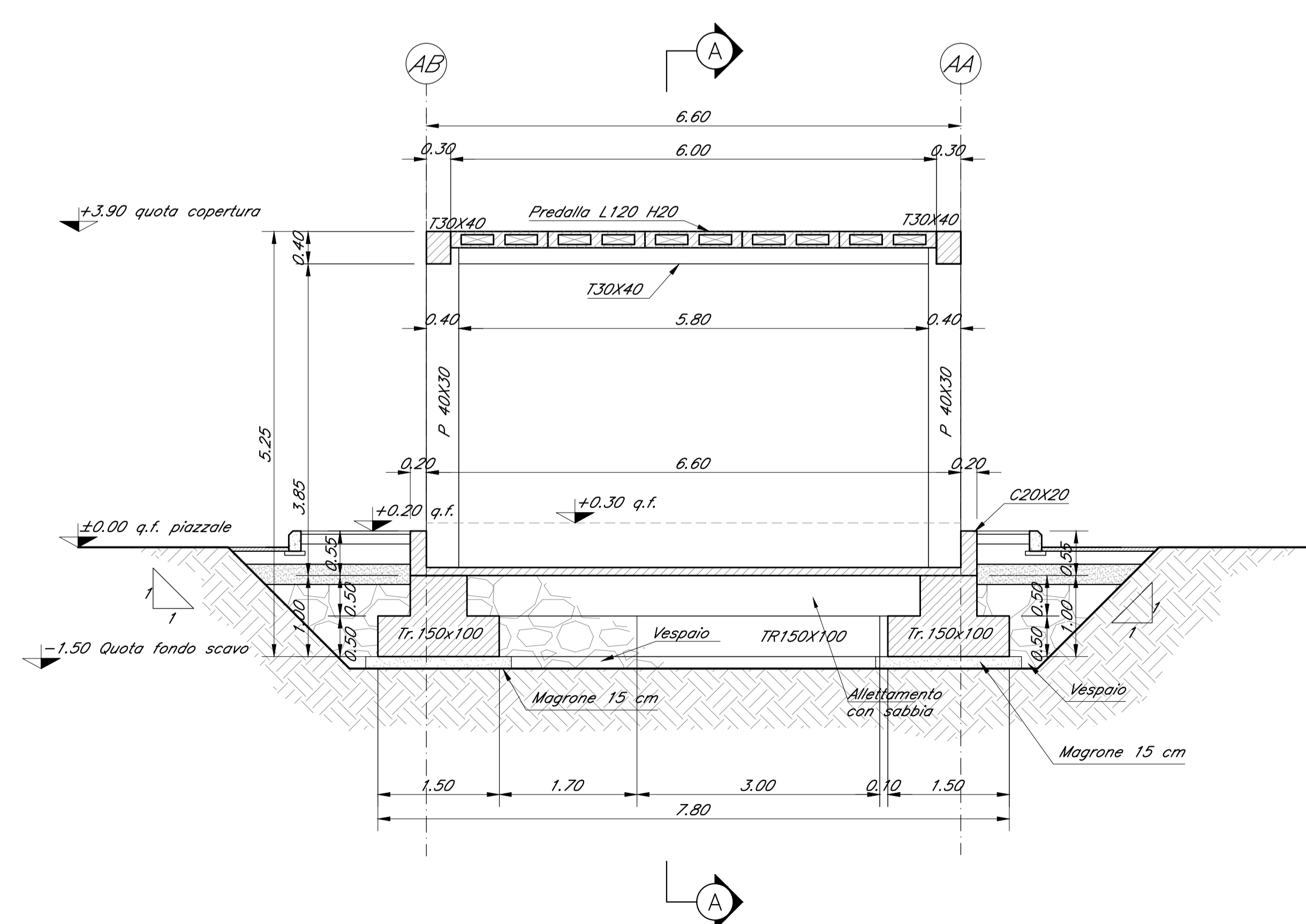
NOTE:
 Prevedere capri ferro netto non inferiore a 4cm in elevazione e in fondazione.

INCIDENZE	
Travi di Fondazione	120 kg/m ³
Corolo di fondazione	150 kg/m ³
Pilastri strutturali in elevazione	350 kg/m ³
Travi principali strutturali in elevazione	230 kg/m ³
Travi secondarie strutturali in elevazione	130 kg/m ³

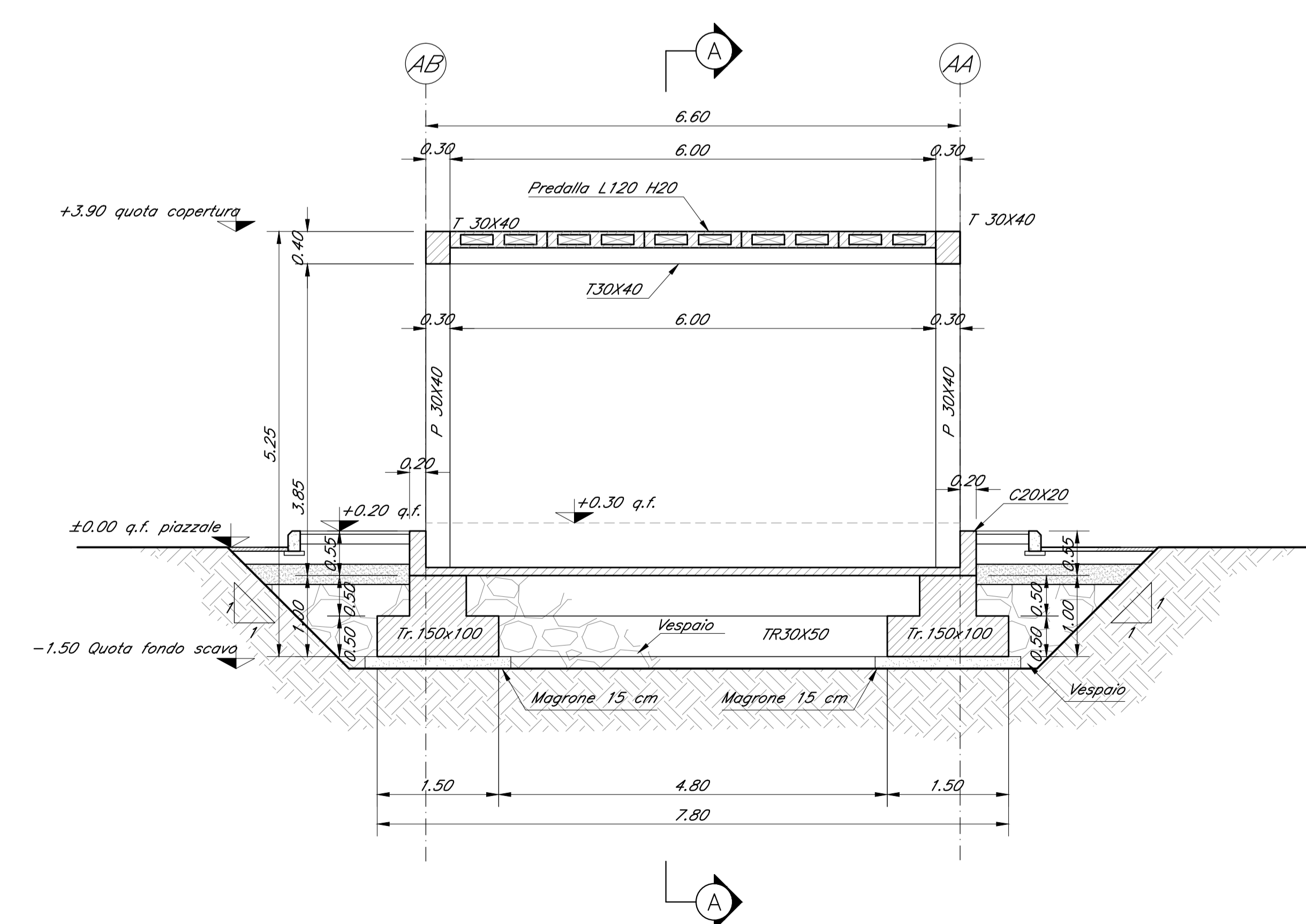
SEZIONE A-A
 Scala 1:50



SEZIONE B-B
 Scala 1:50



SEZIONE C-C
 Scala 1:50



COMMITTENTE:

PROGETTAZIONE:

DIREZIONE TECNICA
 U.O. INFRASTRUTTURE CENTRO
 PROGETTO DEFINITIVO
 ITINERARIO NAPOLI - BARI
 RADDOPPIO TRATTA APICE - ORSARA
 II LOTTO FUNZIONALE HIRPINIA - ORSARA

FABBRICATI
 FA03A - Fabbricato PSEP di Hirpinia - Sezioni di carpenteria

SCALA: 1:50

Rev.	Descrizione	Redatto	Data	Verificato	Data	Approvato	Data	Autorizzato	Data
A	Emissione Esecutiva	[Signature]	29/02/2018	[Signature]	29/02/2018	[Signature]	29/02/2018	[Signature]	29/02/2018

File: IF1V020298BFA03A0003A.dwg n. Etich.: 200