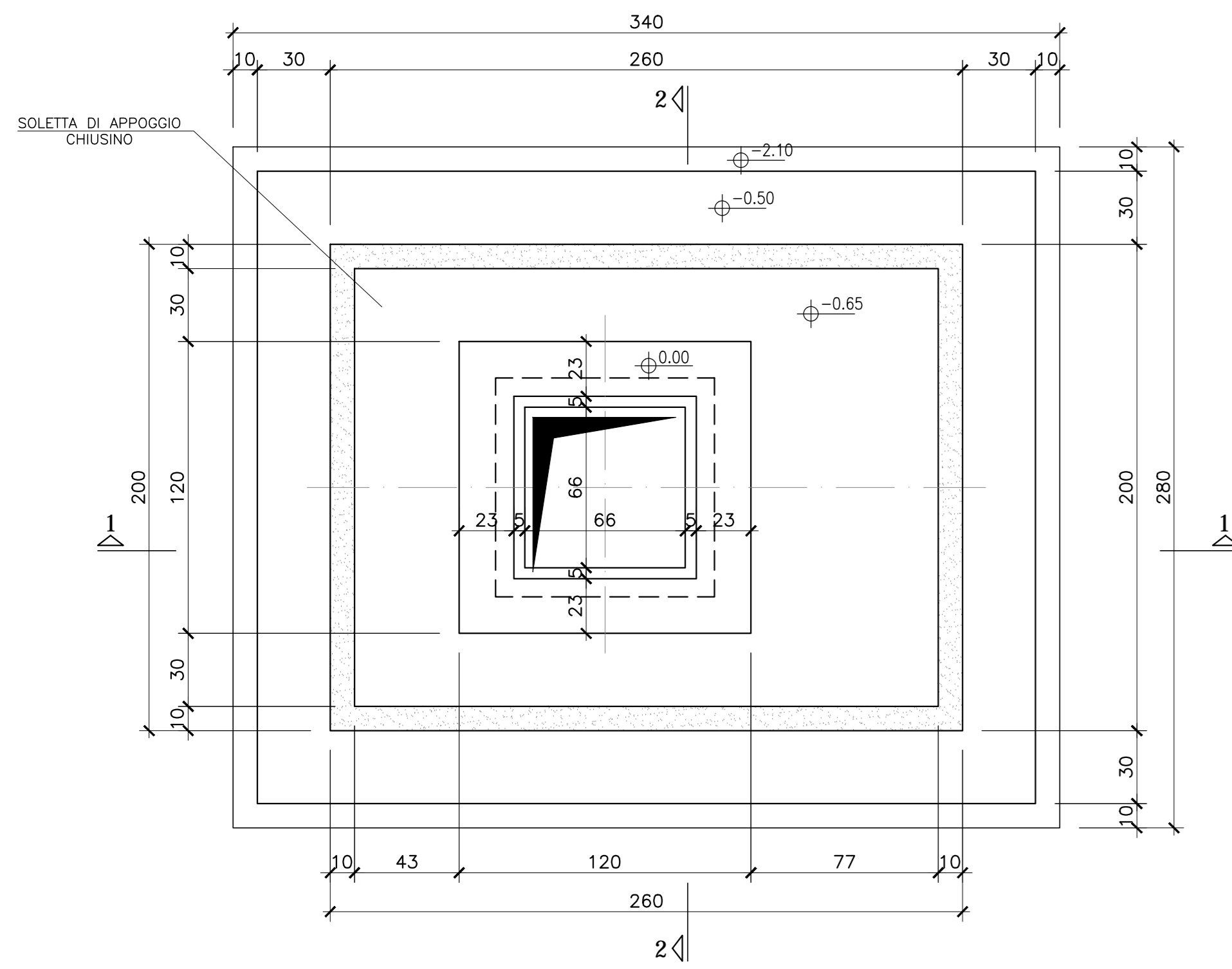


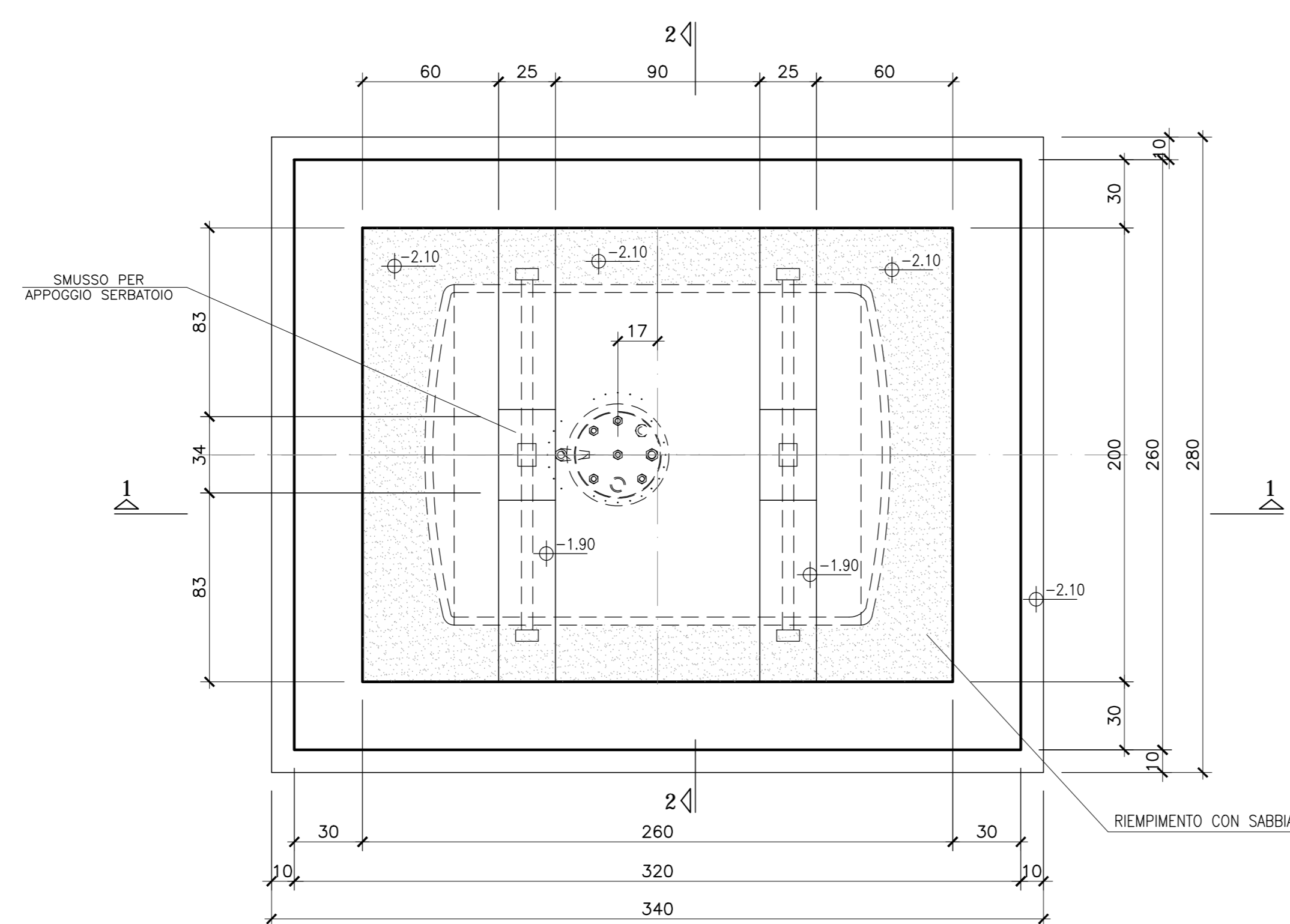
FA03B - PIANA POZZETTO SERBATOIO

Scala 1:20



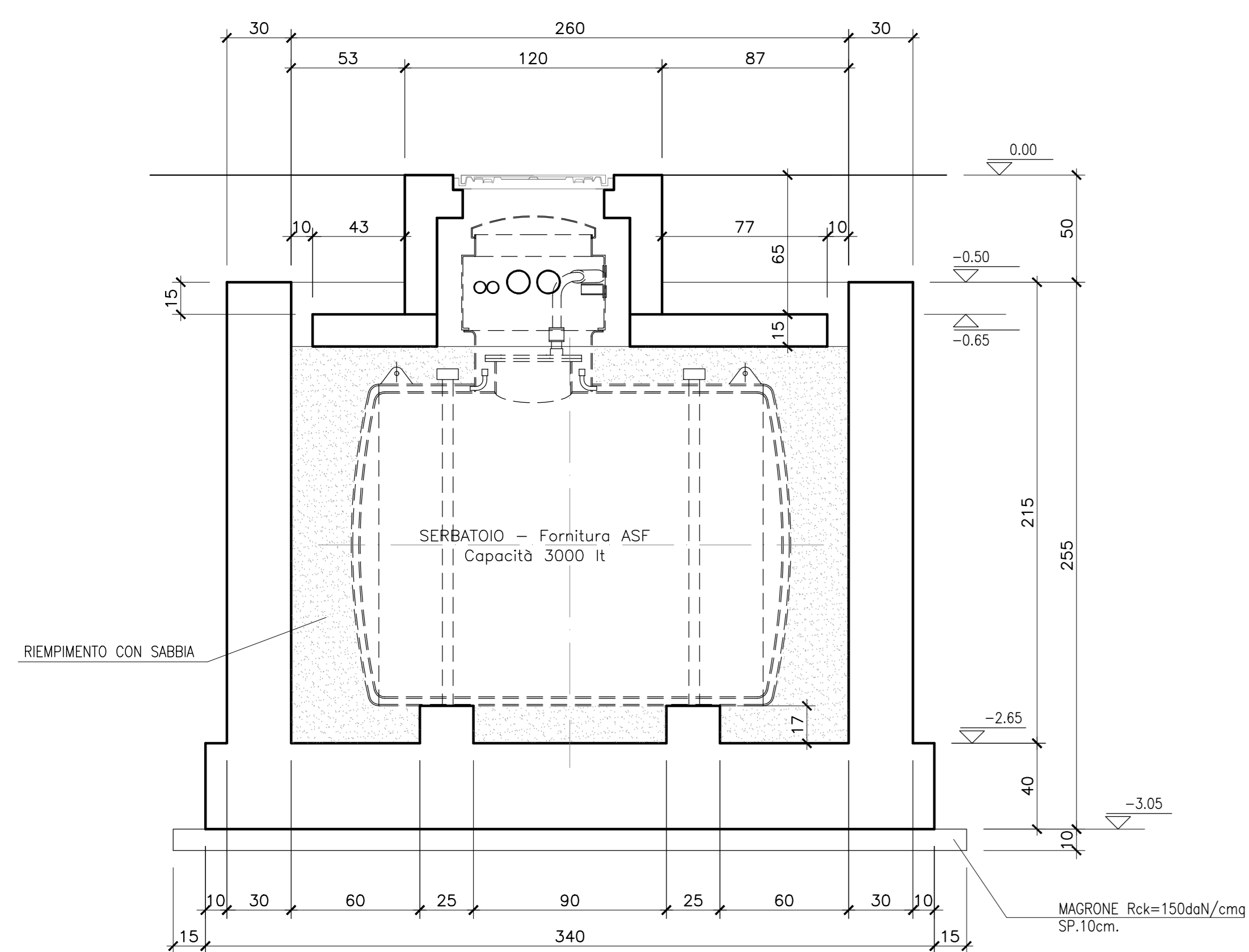
FA03B - PIANA FONDAZIONI POZZETTO SERBATOIO

Scala 1:20



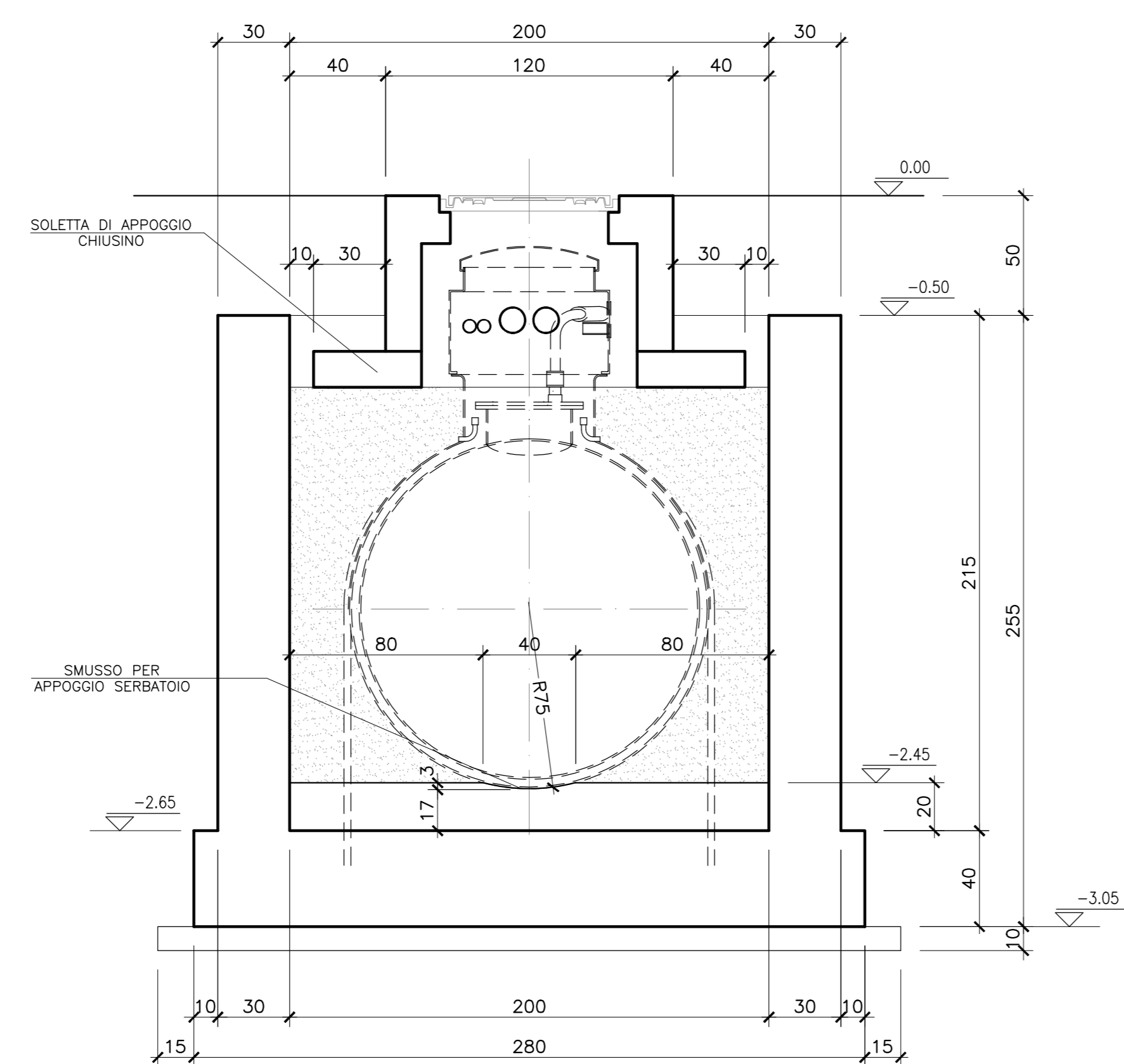
SEZIONE 1-1

Scala 1:20



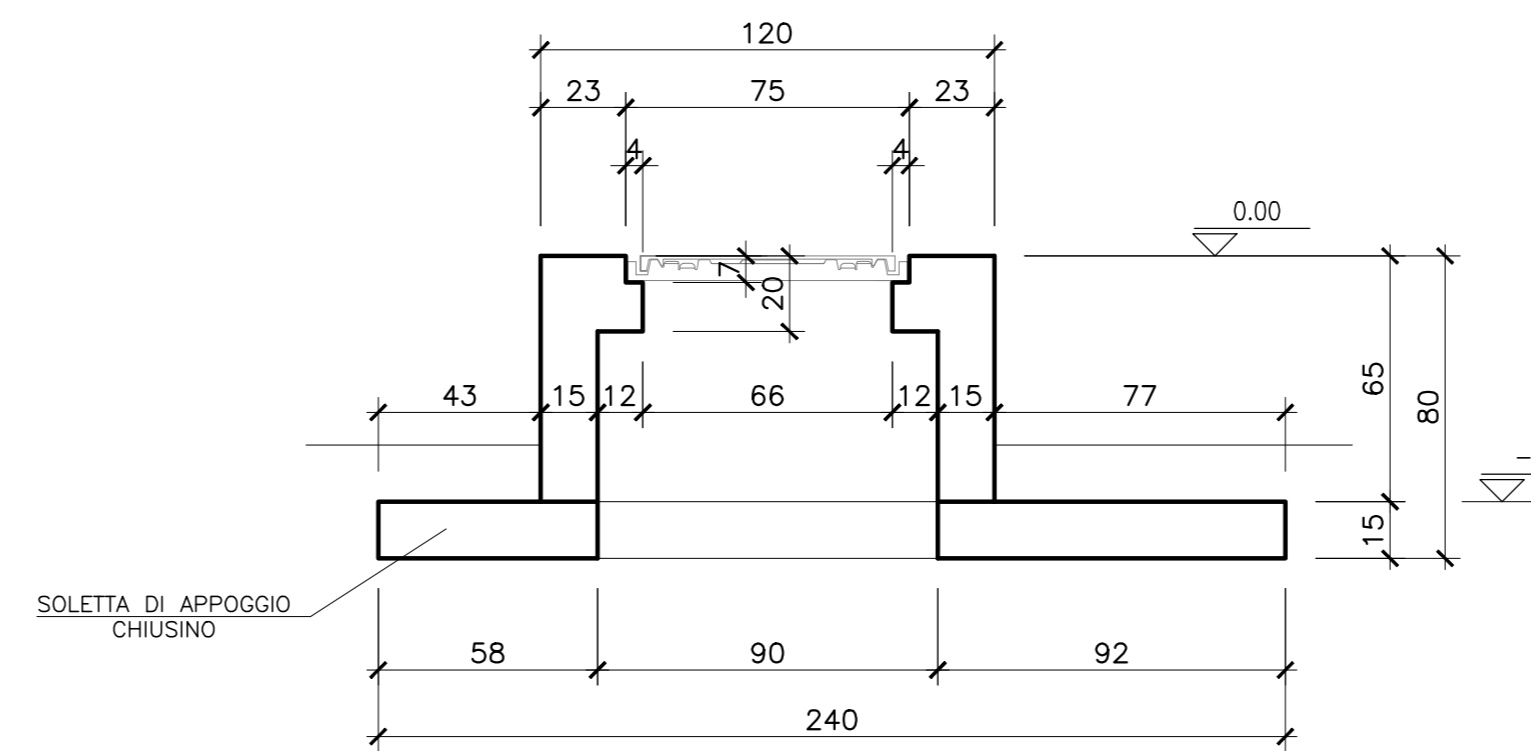
SEZIONE 2-2

Scala 1:20



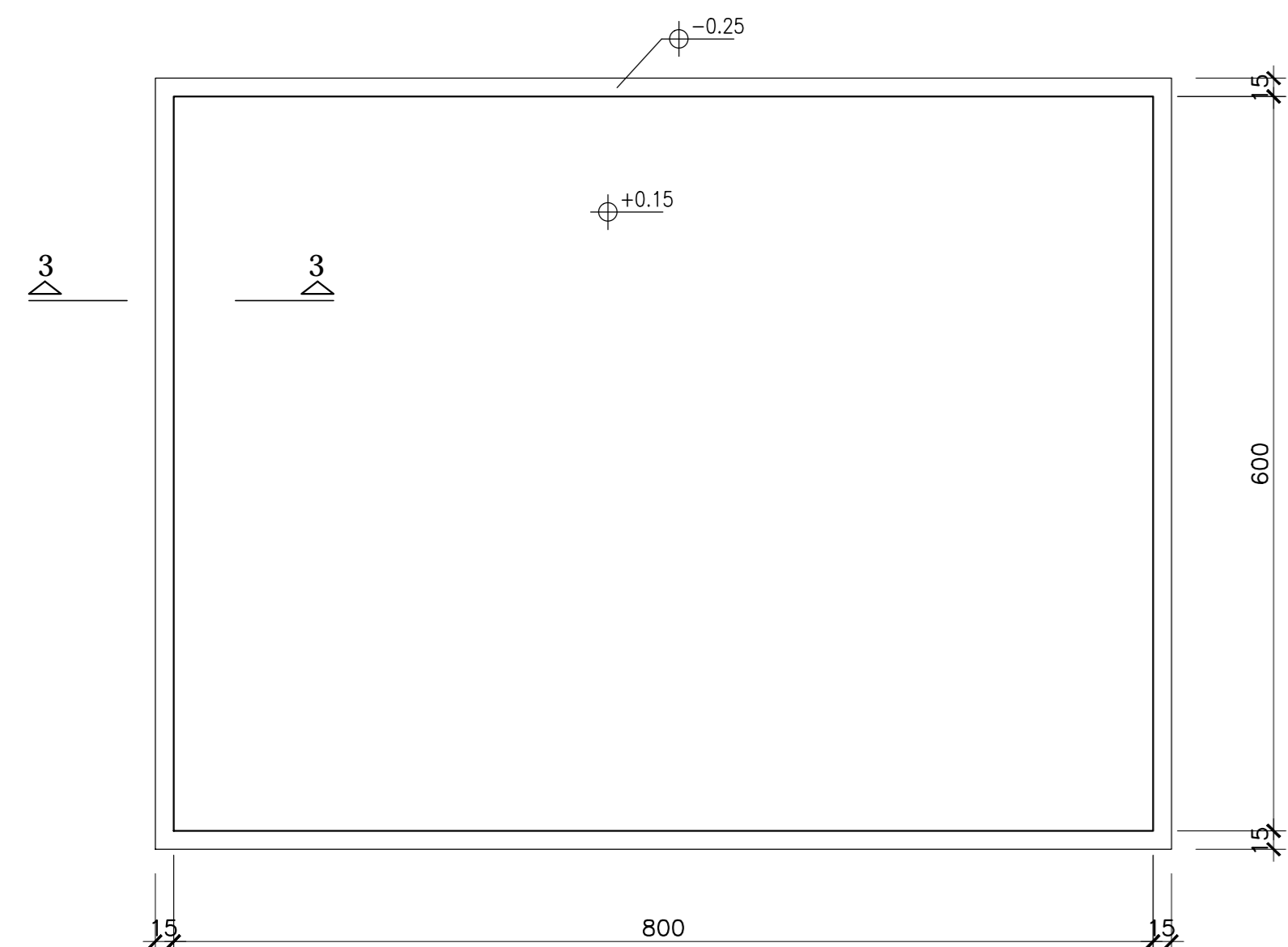
DETTAGLIO ALLOGGIO CHIUSINO

Scala 1:20



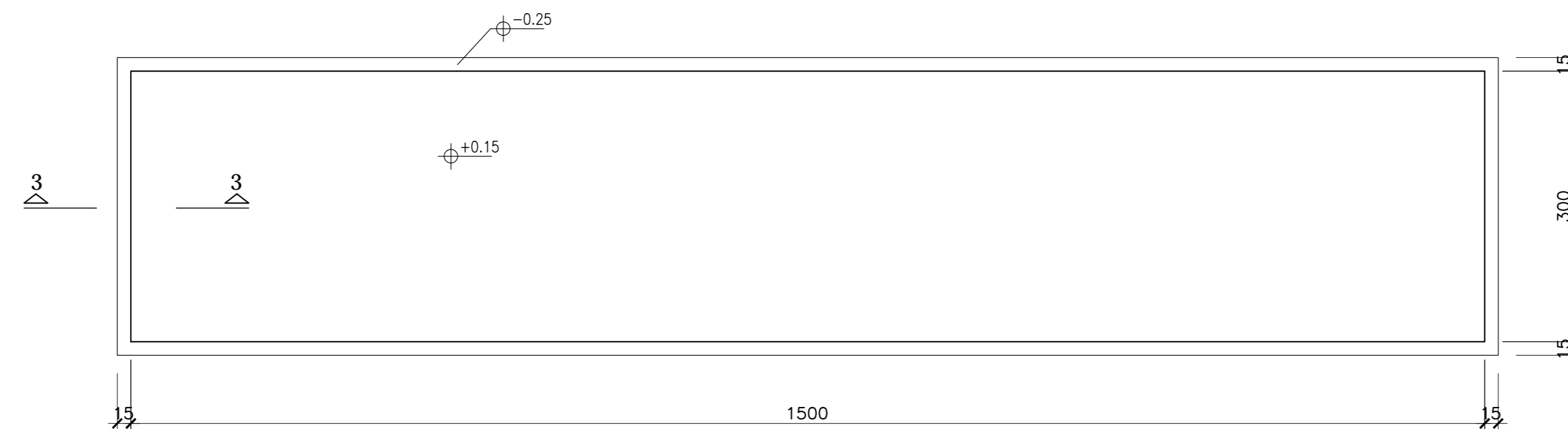
FA03B - PIANA SOLETTA 800x600 H=40

Scala 1:50



FA03B - PIANA SOLETTA 1500x300 H=40

Scala 1:50



SEZIONE 3-3

Scala 1:20

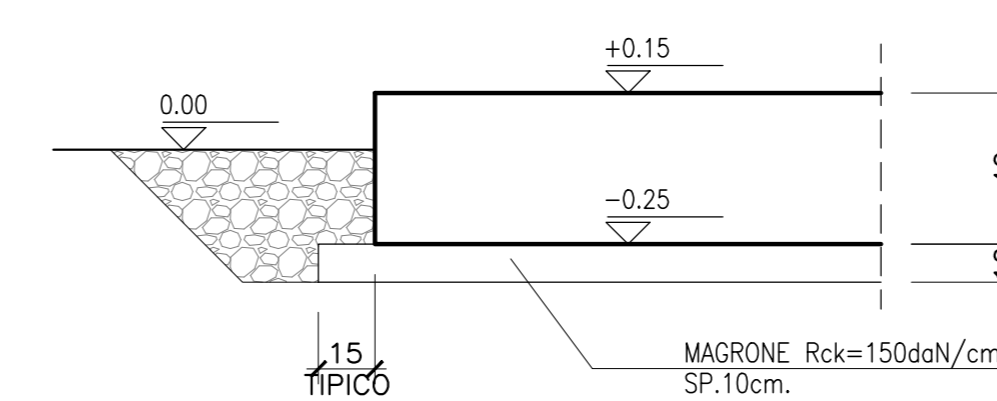


TABELLA MATERIALI

CALCESTRUZZO ELEVAZIONI C28/35
Rapporto Acqua/cemento = 0,55
Classe di esposizione = XC3
Cemento tipo: III-V
Dimensione max aggregato = 25 mm
Contenuto minimo di cemento: 320 kg/m³
Contenuto massimo di cemento: 400 kg/m³
Slump: S3

CALCESTRUZZO FONDAZIONI C25/30
Rapporto Acqua/cemento = 0,60
Classe di esposizione = XC2
Cemento tipo: III-V
Dimensione max aggregato = 25 mm
Contenuto minimo di cemento: 300 kg/m³
Contenuto massimo di cemento: 400 kg/m³
Slump: S3

MAGRONE DI PULIZIA C12/15

ARMATURA: Barre B450C per acciaio
Per tutto quanto non espressamente richiamato si farà riferimento alle prescrizioni di cui al CAPITOLATO DI COSTRUZIONE delle OPERE CIVILI ITALFERR

NOTE:
Prevedere copriterro netto non inferiore a 4cm in elevazione e in fondazione.

INCIDENZE	
Struttura vasca GE	180 kg/m³
Basamenti	100 kg/m³

COMMITTENTE:



PROGETTAZIONE:



DIREZIONE TECNICA
U.O. INFRASTRUTTURE CENTRO

PROGETTO DEFINITIVO

ITINERARIO NAPOLI - BARI
RADDOPPIO TRATTA APICE - ORSARA
IL LOTTO FUNZIONALE HIRPINIA - ORSARA

FABBRICATI
FA03B - Vasca GE e Basamenti- Carpenteria

SCALA:

Varie

COMMESSA	LOTTO	FASE	ENTE	TIPO DOC.	OPERA/DISCIPLINA	PROGR.	REV.
IF11V	02	D	29	B2	FA03B0	001	A

Revis.	Descrizione	Redatto	Data	Verificato	Data	Approvato	Data	Autorizzato	Data
A	Emissione Esecutiva	G. Usc	Set 2018	P. Di Nicola	Set 2018	D. Apice	Set 2018	F. Andriani	Set 2018