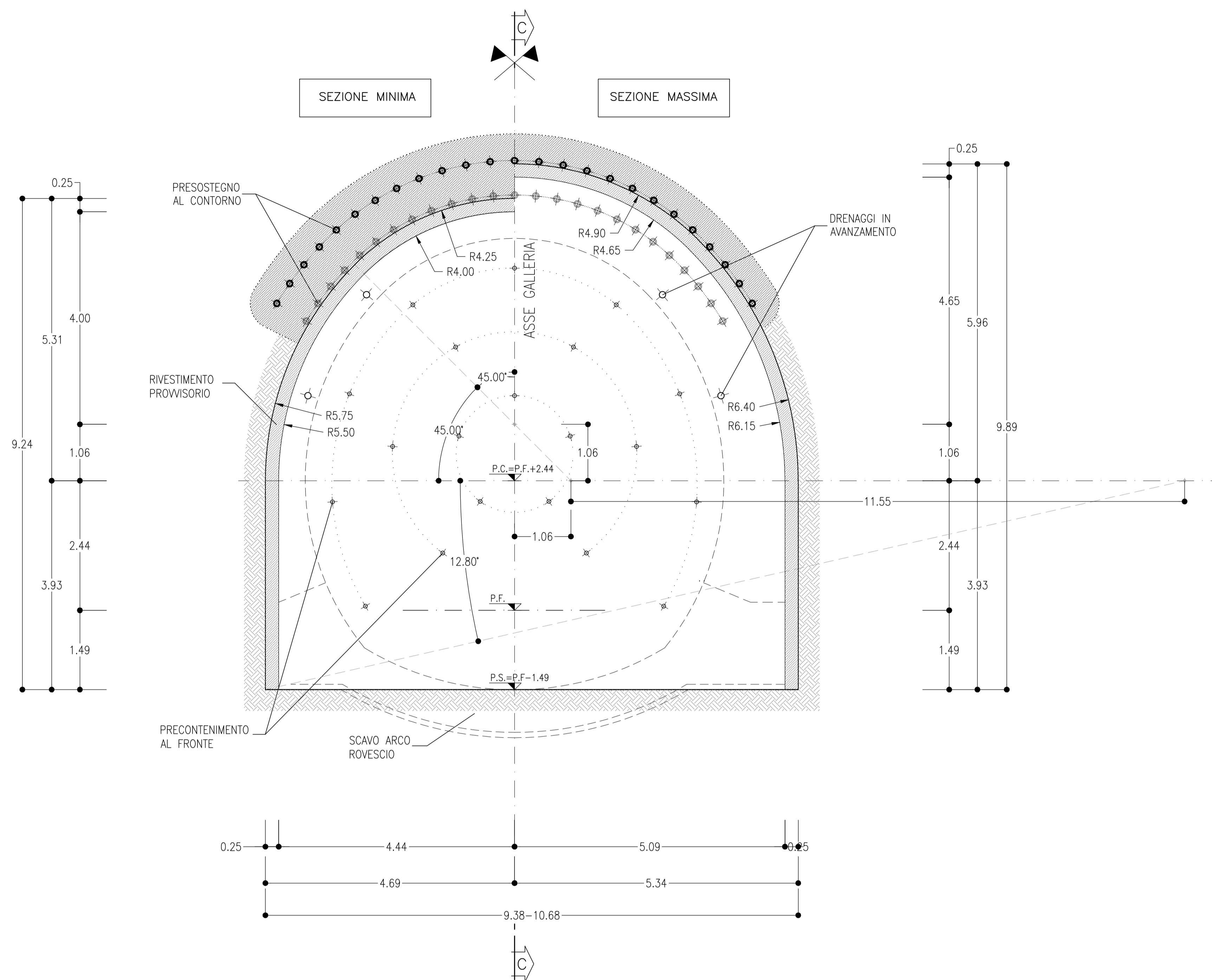


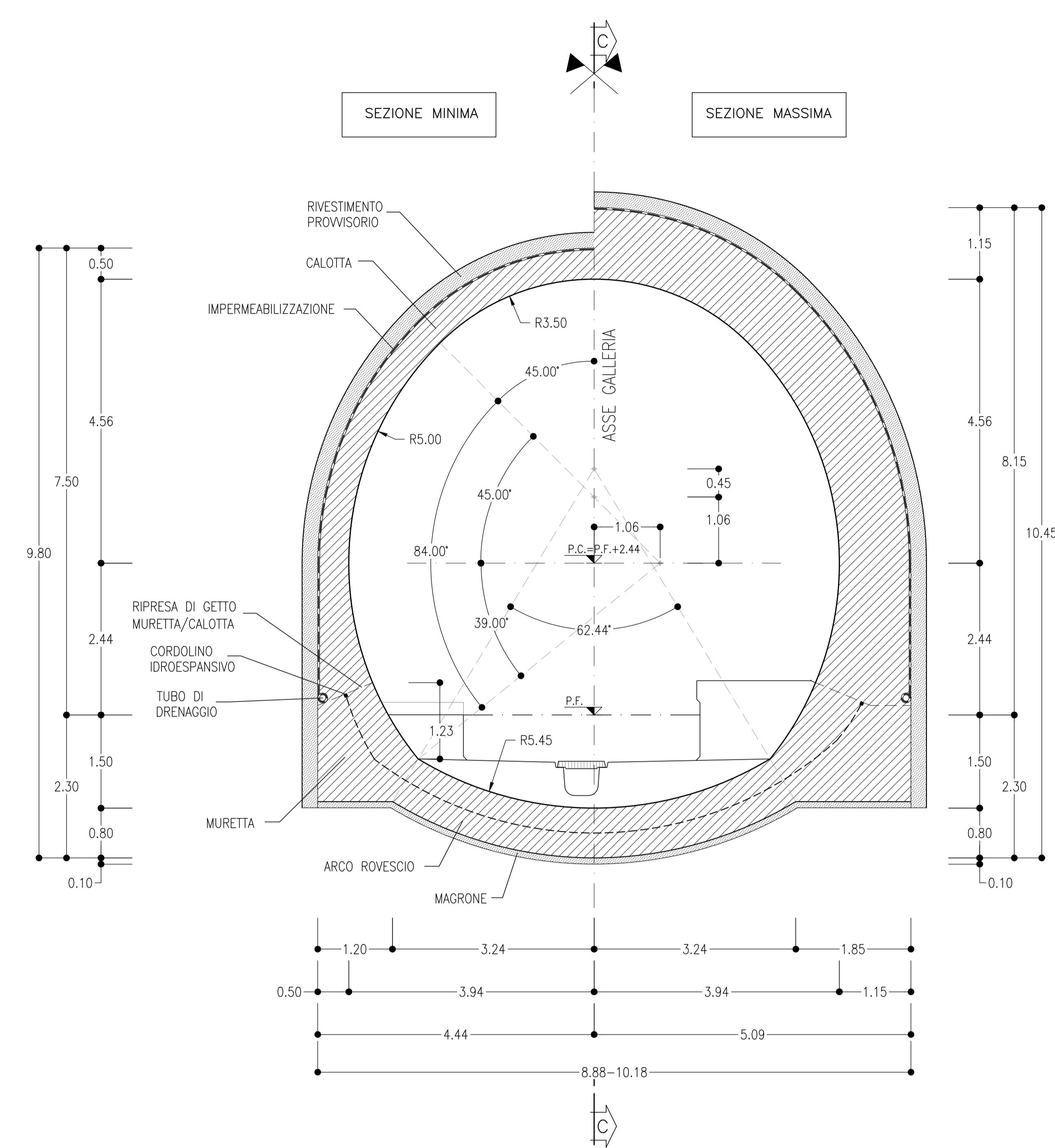
**SEZIONE A-A**  
SCALA 1:50

SEZIONE TRASVERSALE  
SCAVI E CONSOLIDAMENTI



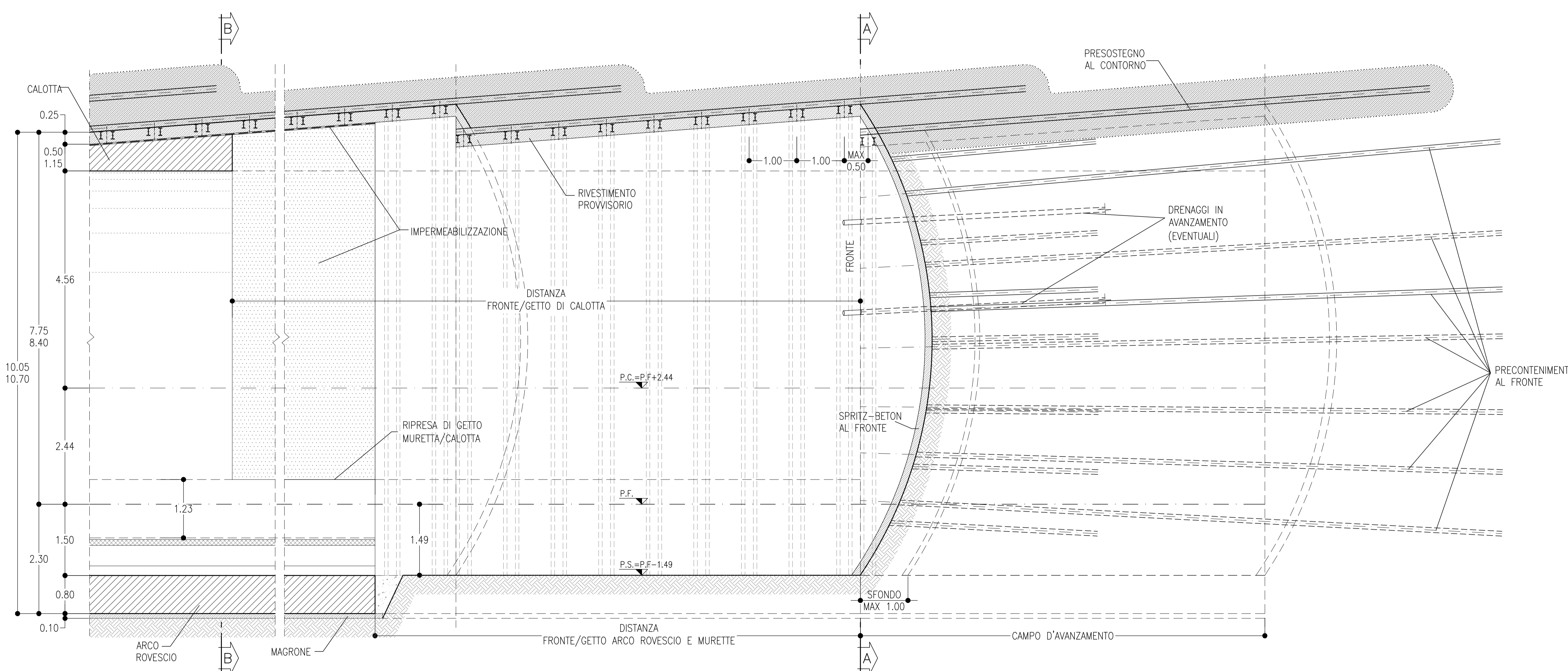
**SEZIONE B-B**  
SCALA 1:50

SEZIONE TRASVERSALE  
CARPENTERIA



**SEZIONE C-C**  
SCALA 1:50

PROFILO IN ASSE GALLERIA



**SEZIONE TIPO B1**

PRINCIPALI FASI ESECUTIVE

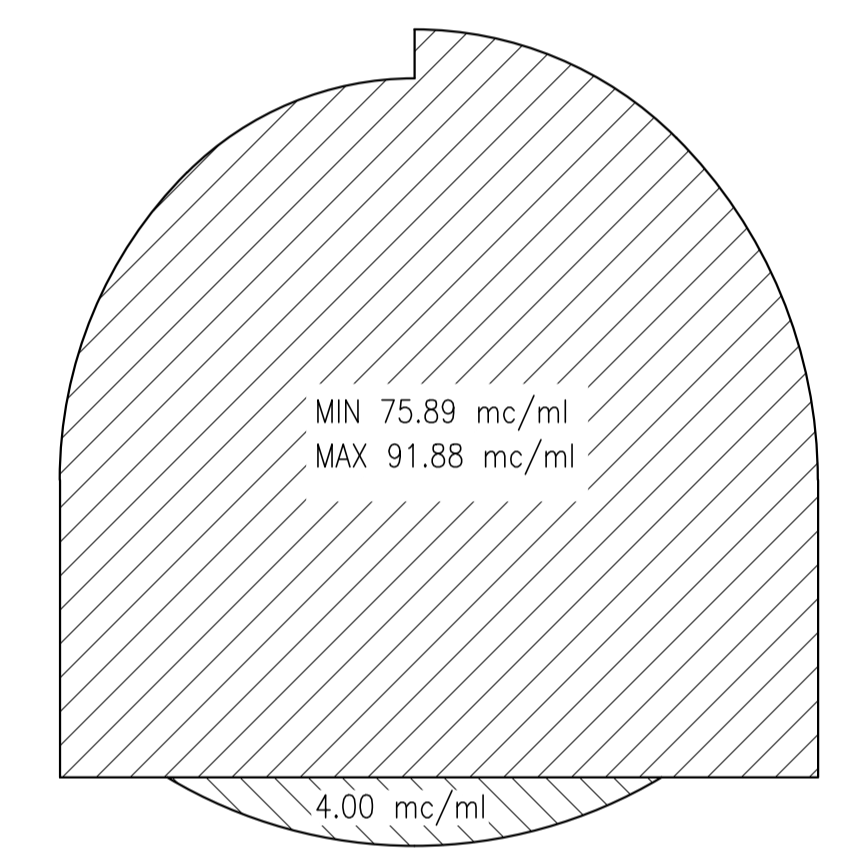
- FASE 1: ESECUZIONE PRECONTENIMENTO AL FRONTE CON ELEMENTI IN VIR CEMENTATI
- FASE 2: POSA IN OPERA PRESOSTEGNO AL CONTORNO CON TUBI METALLICI VALVOLATI
- FASE 3: POSA IN OPERA DI DRENAGGIO IN AVANZAMENTO (EVENTUALE)
- FASE 4: SCAVO A PIENA SEZIONE DEL SINGOLO SFONDO
- FASE 5: RIVESTIMENTO PROVVISORIO AL CONTORNO CON CENTINE METALLICHE E SPRITZ-BETON ANCHE AL FRONTE
- FASE 6: RIPETIZIONE DELLE FASI "4", E "5" PER L'INTERO CAMPO D'AVANZAMENTO
- FASE 7: GETTO DI ARCO ROVESCIO E MURETTE
- FASE 8: POSA IN OPERA DI IMPERMEABILIZZAZIONE
- FASE 9: GETTO CALOTTA

**NOTE**

- EVENTUALI DIFFERENZE TRA LE MISURE DI QUOTE TOTALI E LA SOMMATORIA DELLE MISURE DI QUOTE PARZIALI SONO DOVUTE AD ARROTONDAMENTI AUTOMATICI
- PER LE TRATTE DI APPLICAZIONE DELLE SEZIONI TIPO SI RIMANDA AGLI ELABORATI DI PROFILO GEOTECNICO

**VOLUME DI SCAVO**  
SCALA 1:100

SEZIONE TIPO B1



**LEGENDA**

- P.C.= PIANO DEI CENTRI
- P.F.= PIANO DEL FERRO
- P.S.= PIANO DI SCAVO

**TABELLA RIASSUNTIVA - SEZIONE TIPO B1**

SPRITZ-BETON FIBRORINFORZATO AL FRONTE	Sp=0.10m SUL 50% DEGLI SFONDI SP. 0.15m FINE CAMPO
PRECONTENIMENTO AL FRONTE (*)	N° 20 ELEMENTI IN VIR CEMENTATI CON MISCELE CEMENTIZIE L=13.50m (SOVRAPP. MIN. 5.0m) ±20%
PRESOSTEGNO AL CONTORNO (*)	N° 25 TUBI IN ACCIAIO Ø127mm sp.10mm L=12m. SOVRAPP. MIN. 3.5m VALVOLATI (1V/m) p=0.40m ±20%
DRENAGGI IN AVANZAMENTO (EVENTUALI)	N° 4(2+2) TUBI MICROFESSURATI IN PVC L=30m (SOVRAPP. MIN. 13m)
RIVESTIMENTO PROVVISORIO	CENTINE METALLICHE 2IPN 160 p=1.00m ±20% SPRITZ-BETON FIBRORINFORZATO AL CONTORNO Sp=0.25m
RIVESTIMENTO DEFINITIVO	ARCO ROVESCIO E MURETTE Sp=0.80m, IN CLS ARMATO (INCIDENZA 40kg/mc) CALOTTA Sp=0.50-1.15m, IN CLS NON ARMATO

**TABELLA DELLE DISTANZE (\*) - SEZIONE TIPO B1**

CAMPO D'AVANZAMENTO	8.5m
FRONTE/GETTO ARCO ROVESCIO E MURETTE (**)	MAX 1.5m
FRONTE/GETTO DI CALOTTA (**)	MAX 4m

(\*) LE DISTANZE SONO VALUTATE IN FUNZIONE DI Ø DI DIAMETRO EQUIVALENTE DELLA SEZIONE TRASVERSALE  
(\*\*) LE DISTANZE INDICATE POTRANNO ESSERE RIDEFINITE IN FUNZIONE DEL COMPORTAMENTO DEFORMATIVO DEL CAVO RICOSTRITO IN CORSO D'OPERA

COMMITTENTE:



PROGETTAZIONE:



**DIREZIONE TECNICA**  
**U.O. GALLERIE**

**PROGETTO DEFINITIVO**

**ITINERARIO NAPOLI - BARI**  
**RADDOPPIO TRATTA APICE - ORSARA**  
**II LOTTO FUNZIONALE HIRPINIA - ORSARA**

**GALLERIE DI LINEA - SCAVO TRADIZIONALE**

Sezione a singolo binario tipo B1 - Carpenteria, scavo e consolidamenti

SCALA:

1:50

COMMESSA LOTTO FASE ENTE TIPO DOC. OPERA/DISCIPLINA PROGR. REV.

IFIV 02 D 07 BB GNO100 003 A

Rev.	Descrizione	Redatto	Data	Verificato	Data	Approvato	Data	Autorizzato	Data
A	Emissione Esecutiva	[Firma]	Set 2018	[Firma]	Set 2018	[Firma]	Set 2018	[Firma]	Set 2018