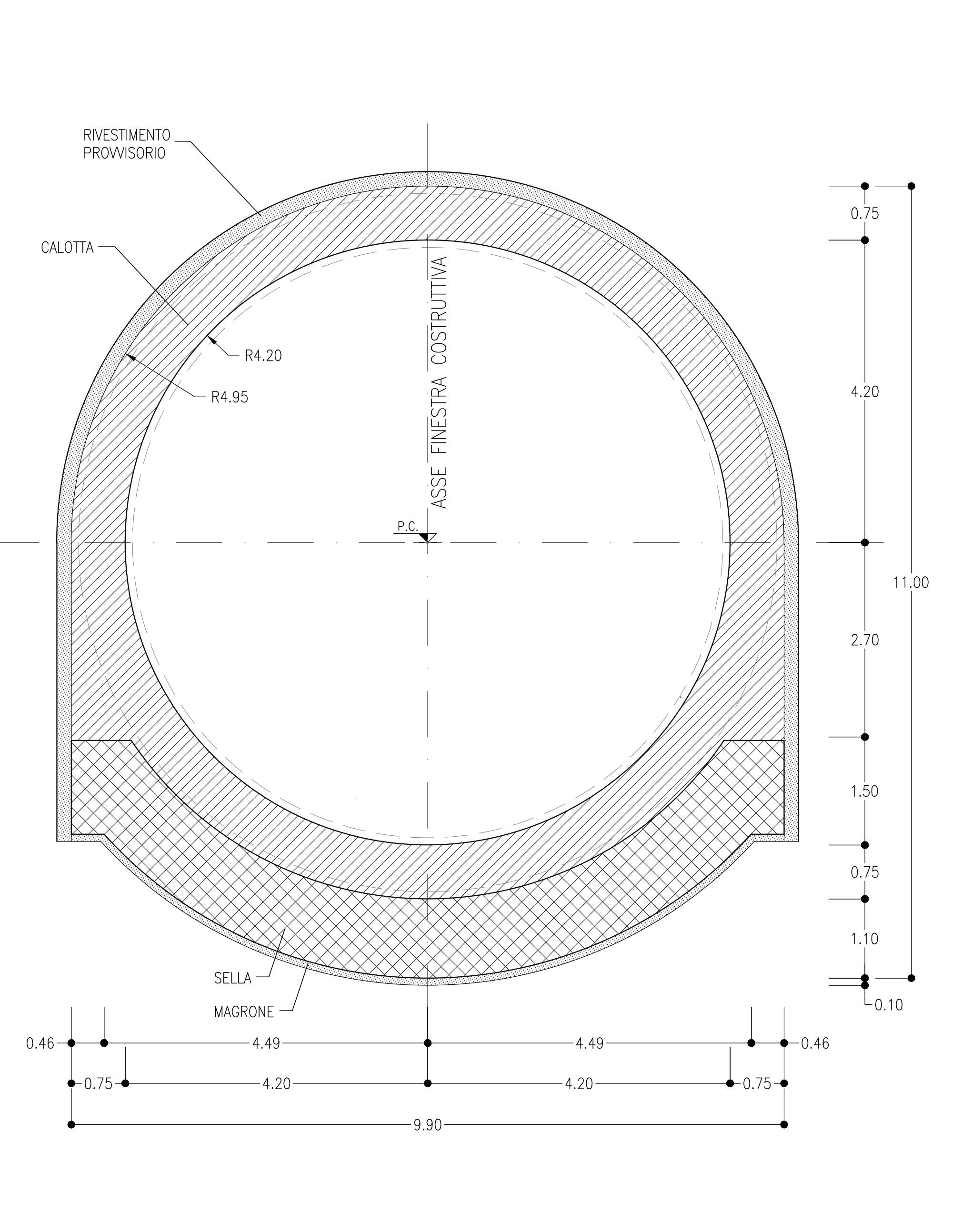
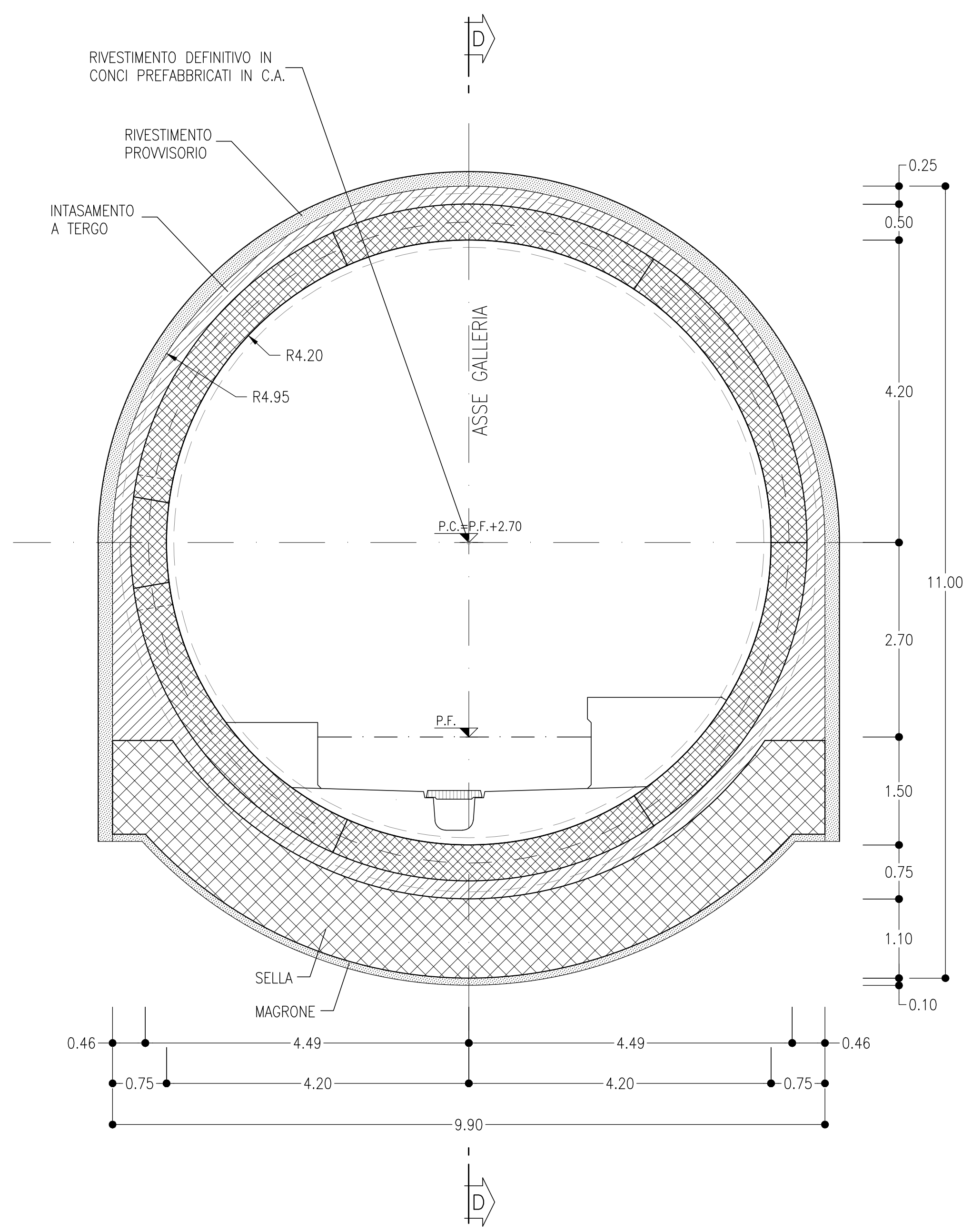
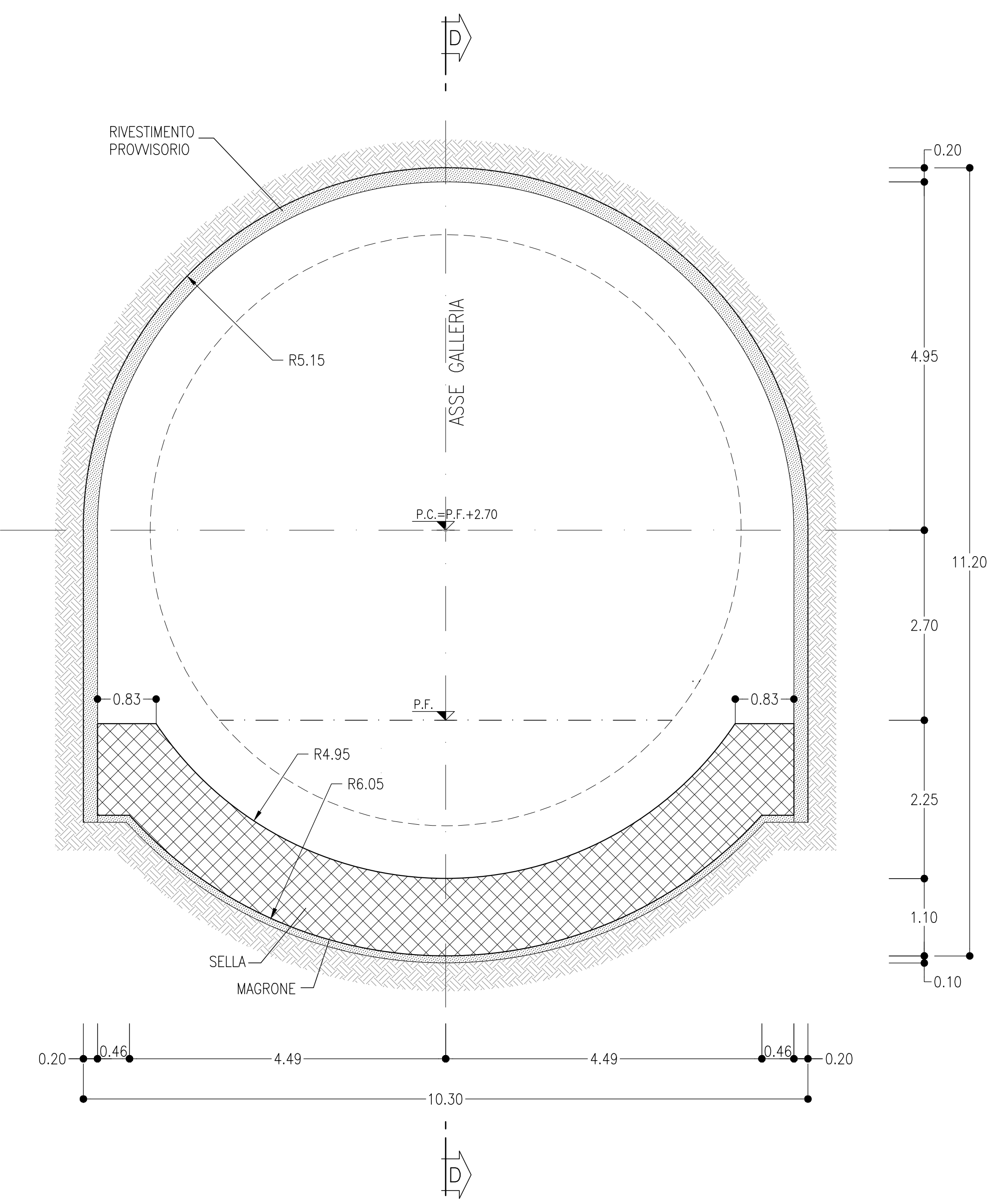
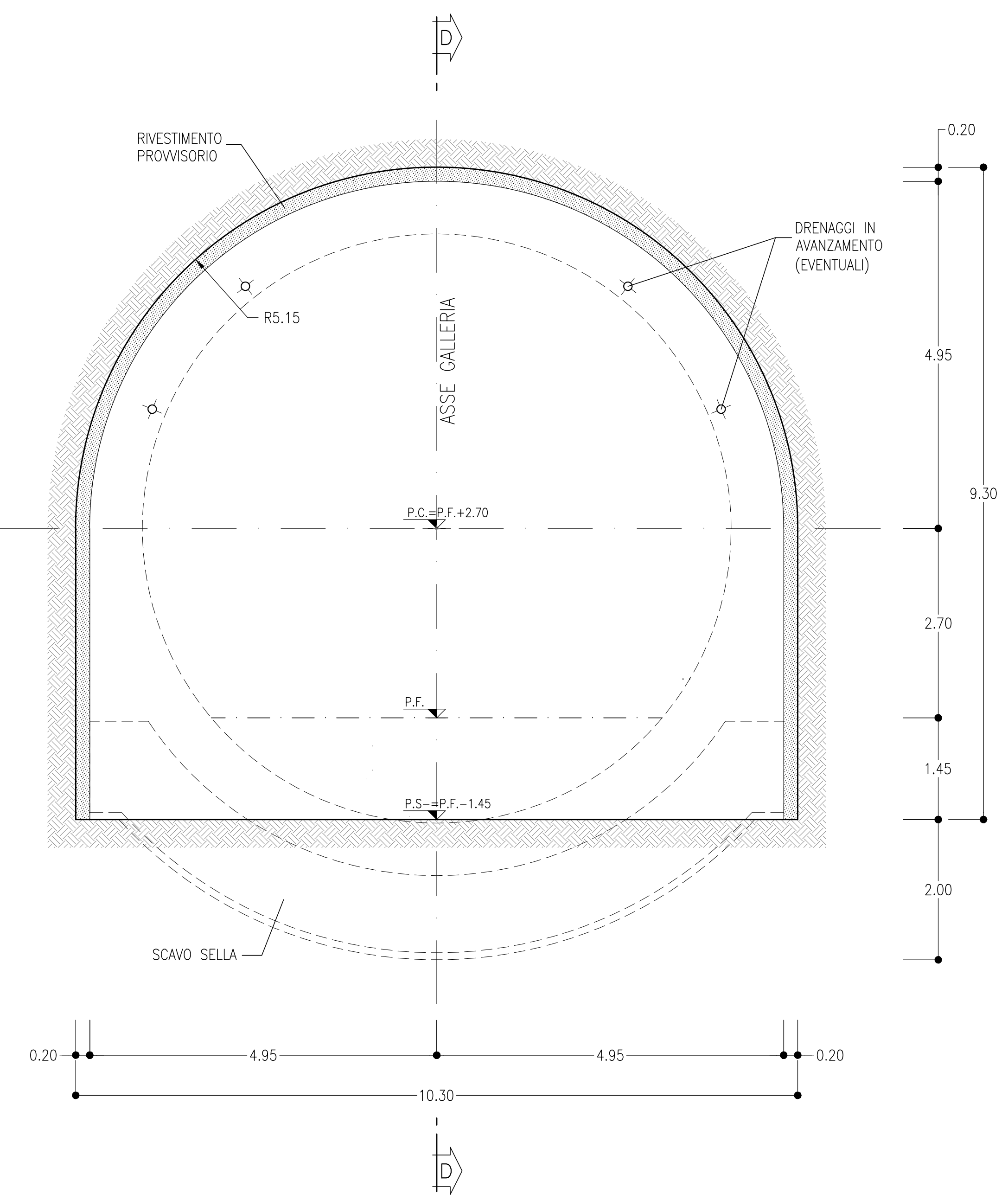


SEZIONE A-A
SCALA 1:50
SEZIONE TRASVERSALE
SCAVI E CONSOLIDAMENTI

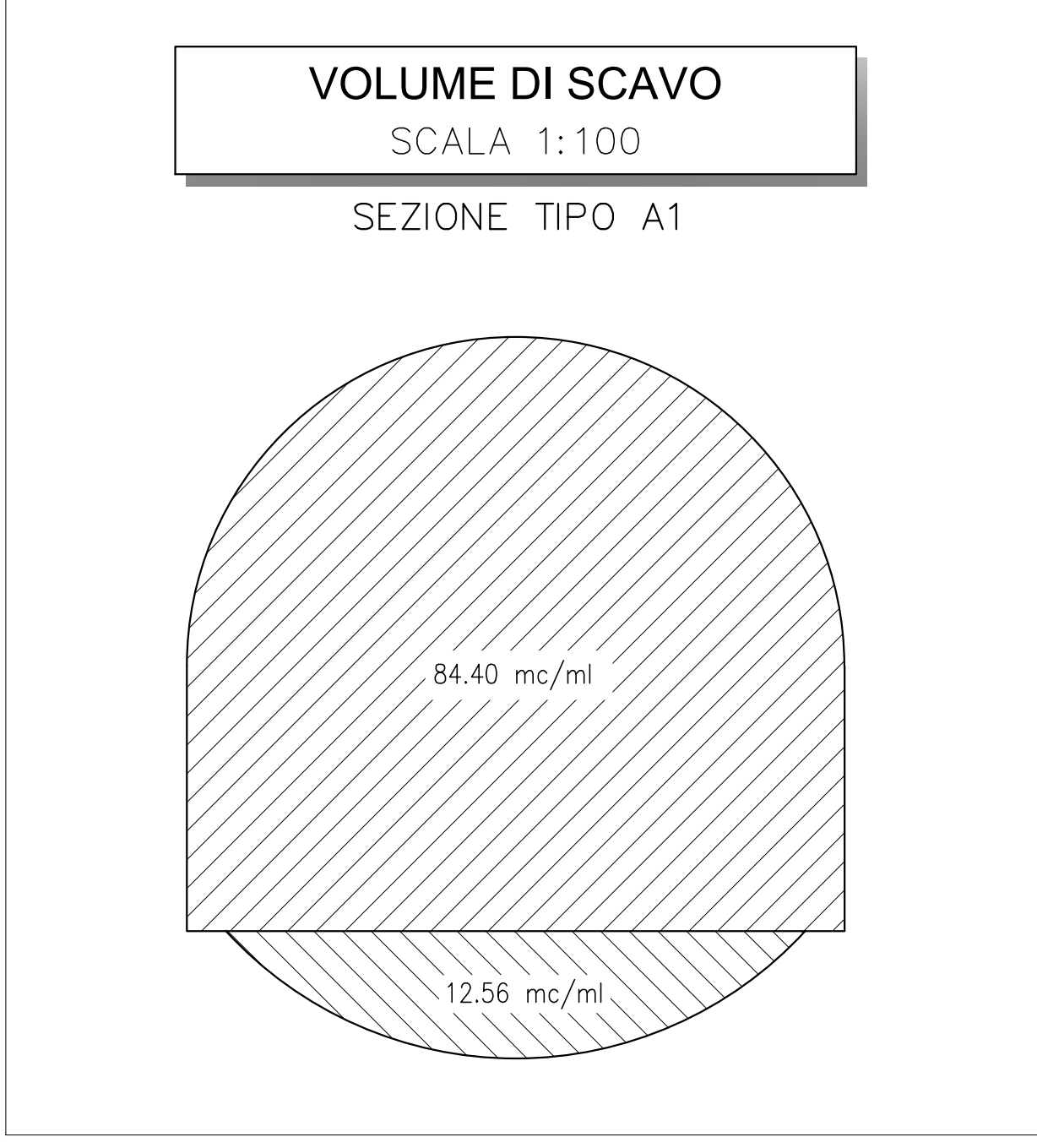
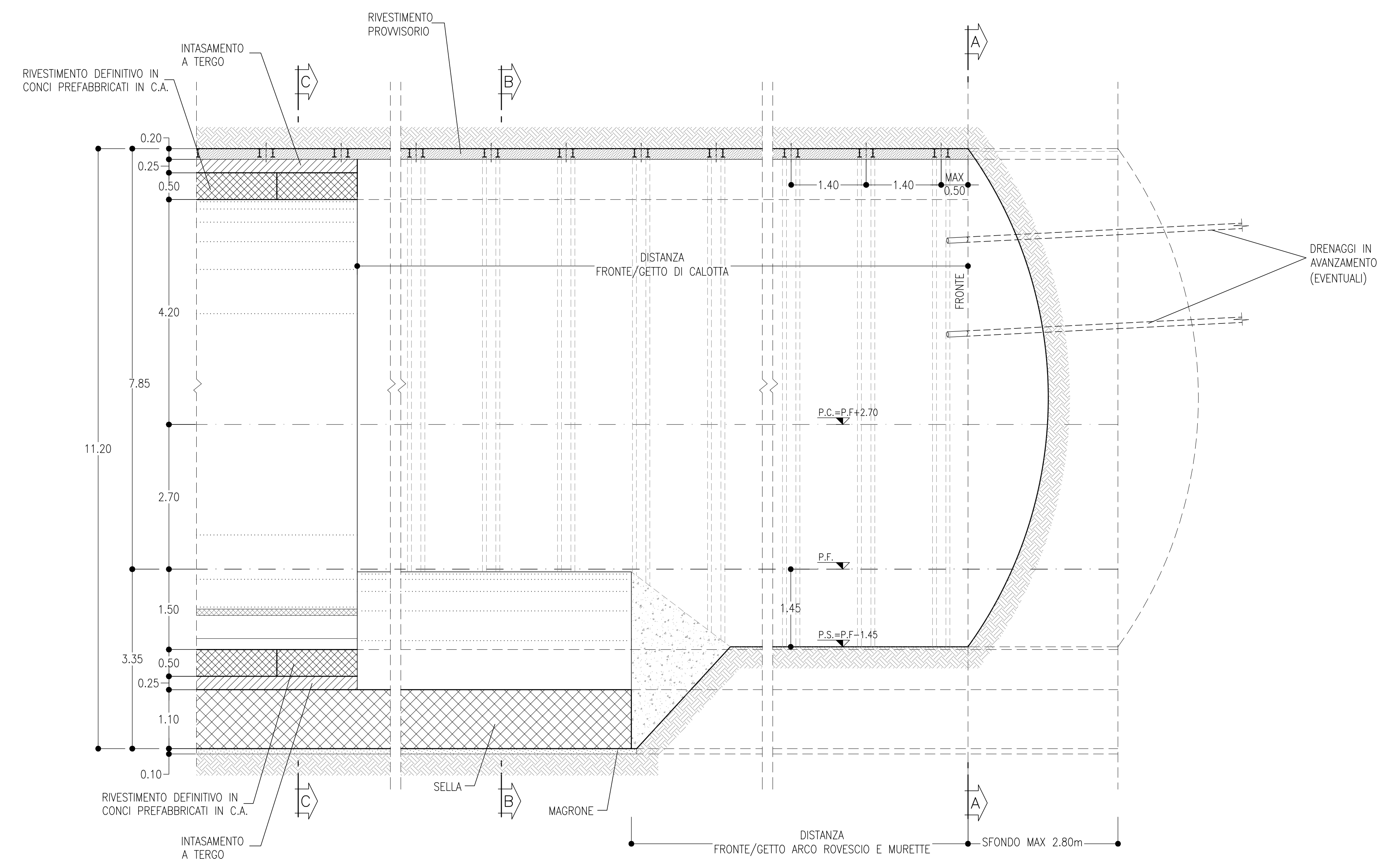
SEZIONE B-B
SCALA 1:50
SEZIONE TRASVERSALE
CARPENTERIA PROVVISORIA

SEZIONE C-C
SCALA 1:50
SEZIONE TRASVERSALE GALLERIA DI LINEA
CARPENTERIA DEFINITIVA

FINASTRA F5
SCALA 1:50
SEZIONE TRASVERSALE
CARPENTERIA DEFINITIVA



SEZIONE D-D
SCALA 1:50
PROFILO IN ASSE GALLERIA



SEZIONE TIPO A1
PRINCIPALI FASI ESECUTIVE

- FASE 1: POSA IN OPERA DI DRENAGGIO IN AVANZAMENTO (EVENTUALE)
- FASE 2: SCAVO A PIENA SEZIONE DEL SINGOLO SFONDO
- FASE 3: RIVESTIMENTO PROVVISORIO AL CONTORNO CON CENTINE METALLICHE E SPRITZ-BETON
- FASE 4: RIPETIZIONE DELLE FASI "2" E "3" FINO AL GETTO DELLA SELLA
- FASE 5: GETTO SELLA
- FASE 6: REALIZZAZIONE RIVESTIMENTO DEFINITIVO IN CONCI PREFABBRICATI (POSA IN OPERA PER LA FINESTRA F5)

NOTE

- EVENTUALI DIFFERENZE TRA LE MISURE DI QUOTE TOTALI E LA SOMMATORIA DELLE MISURE DI QUOTE PARZIALI SONO DOVUTE AD ARROTONDAMENTI AUTOMATICI
- PER LE TRATTE DI APPLICAZIONE DELLE SEZIONI TIPO SI RIMANDA AGLI ELABORATI DI PROFILO GEOTECNICO

LEGENDA

| | |
|-------|------------------|
| P.C.= | PIANO DEI CENTRI |
| P.F.= | PIANO DEL FERRO |
| P.S.= | PIANO DI SCAVO |

TABELLA RIASSUNTIVA - SEZIONE TIPO A1

| | |
|---|--|
| SPRITZ-BETON FIBRORINFORZATO AL FRONTE | SFONDI - FINE CAMPO - |
| DRENAGGI IN AVANZAMENTO (EVENTUALI) | N° 4(2+2) TUBI MICROFESSURATI IN PVC L=30m (SOVRAPP. MIN. 10m) |
| RIVESTIMENTO PROVVISORIO | CENTINE METALLICHE 2IPN 160 p=1.40m ±20% SPRITZ-BETON FIBRORINFORZATO AL CONTORNO Sp=0.20m |
| RIVESTIMENTO DEFINITIVO GALLERIA DI LINEA | SELLE Sp=1.10m, IN CLS ARMATO (INCIDENZA 50kg/mc) CONCI Sp=0.50m, IN CLS ARMATO (INCIDENZA 50kg/mc) |
| RIVESTIMENTO DEFINITIVO FINESTRA COSTRUTTIVA F5 | SELLE Sp=1.10m, IN CLS ARMATO (INCIDENZA 50kg/mc) RIVESTIMENTO DEFINITIVO Sp=0.75m, IN CLS NON ARMATO |

(*) LA VARIABILITA' INDICATA E' RELATIVA ALL'INCIDENZA DEL CONSOLIDAMENTO (N° INTERVENTI E LUNGHEZZA)

TABELLA DELLE DISTANZE (*) - SEZIONE TIPO A1

| | |
|---|------------|
| CAMPO D'AVANZAMENTO | - |
| FRONTE/GETTO ARCO ROVESCIO E MURETTE (**) | MAX 5ø |
| FRONTE/GETTO DI CALOTTA (**) | SVINCOLATA |

(*) LE DISTANZE SONO VALUTATE IN FUNZIONE DI Ø DIAMETRO EQUIVALENTE DELLA SEZIONE TRASVERSALE
(**) LE DISTANZE INDICATE POTRANNO ESSERE RIDIETNE IN FUNZIONE DEL COMPORTAMENTO DEFORMATIVO DEL CAVO RISCOINTRATO IN CORSO D'OPERA

COMMITTENTE:

PROGETTAZIONE:

DIREZIONE TECNICA
U.O. GALLERIE

PROGETTO DEFINITIVO

ITINERARIO NAPOLI - BARI
RADDOPPIO TRATTA APICE - ORSARA
IL LOTTO FUNZIONALE HIRPINIA - ORSARA

GALLERIE DI LINEA - SCAVO TRADIZIONALE
Sezione a singolo binario per traslazione fresa tipo A1 - Carpenteria, scavo e consolidamenti

SCALA: 1:50

| Revis. | Descrizione | Redatto | Data | Verificato | Data | Approvato | Data | Autorizzato | Data |
|--------|---------------------|-------------|----------|-------------|----------|-------------|----------|-------------|----------|
| A | Emissione Esecutiva | [Signature] | Set 2018 | [Signature] | Set 2018 | [Signature] | Set 2018 | [Signature] | Set 2018 |

File: F:\V000788\G1\0009A.dwg n. Elab.: 237