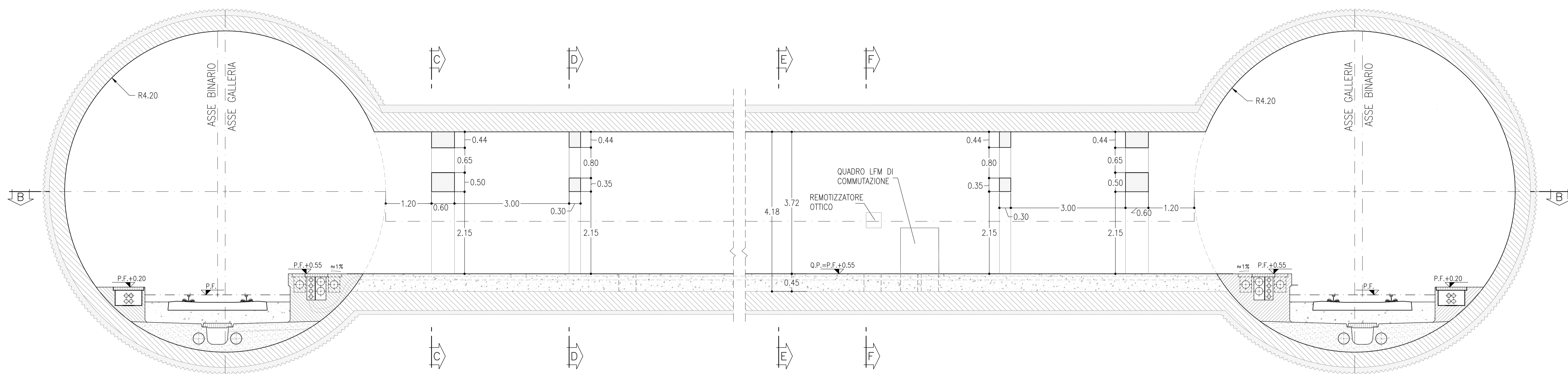
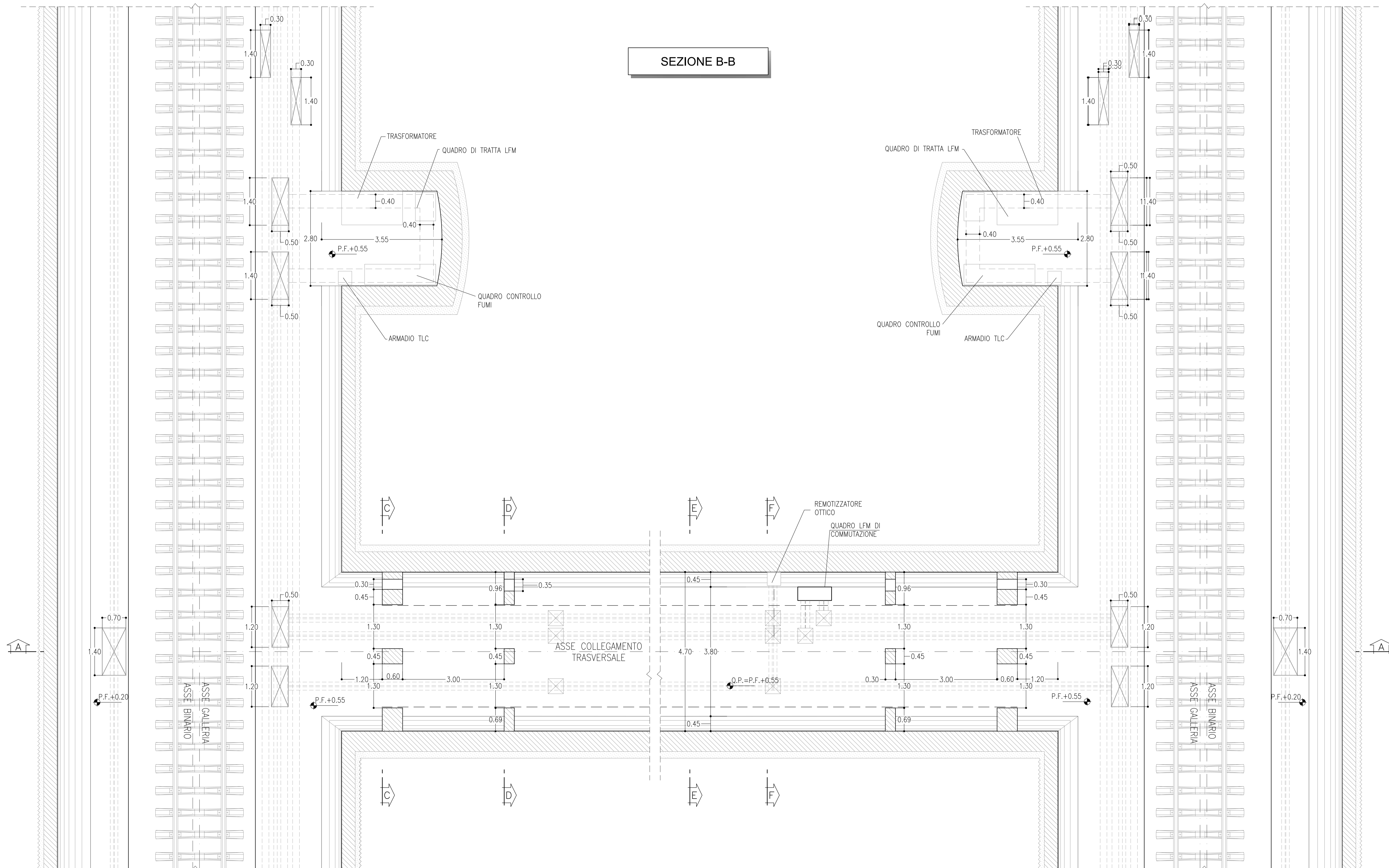


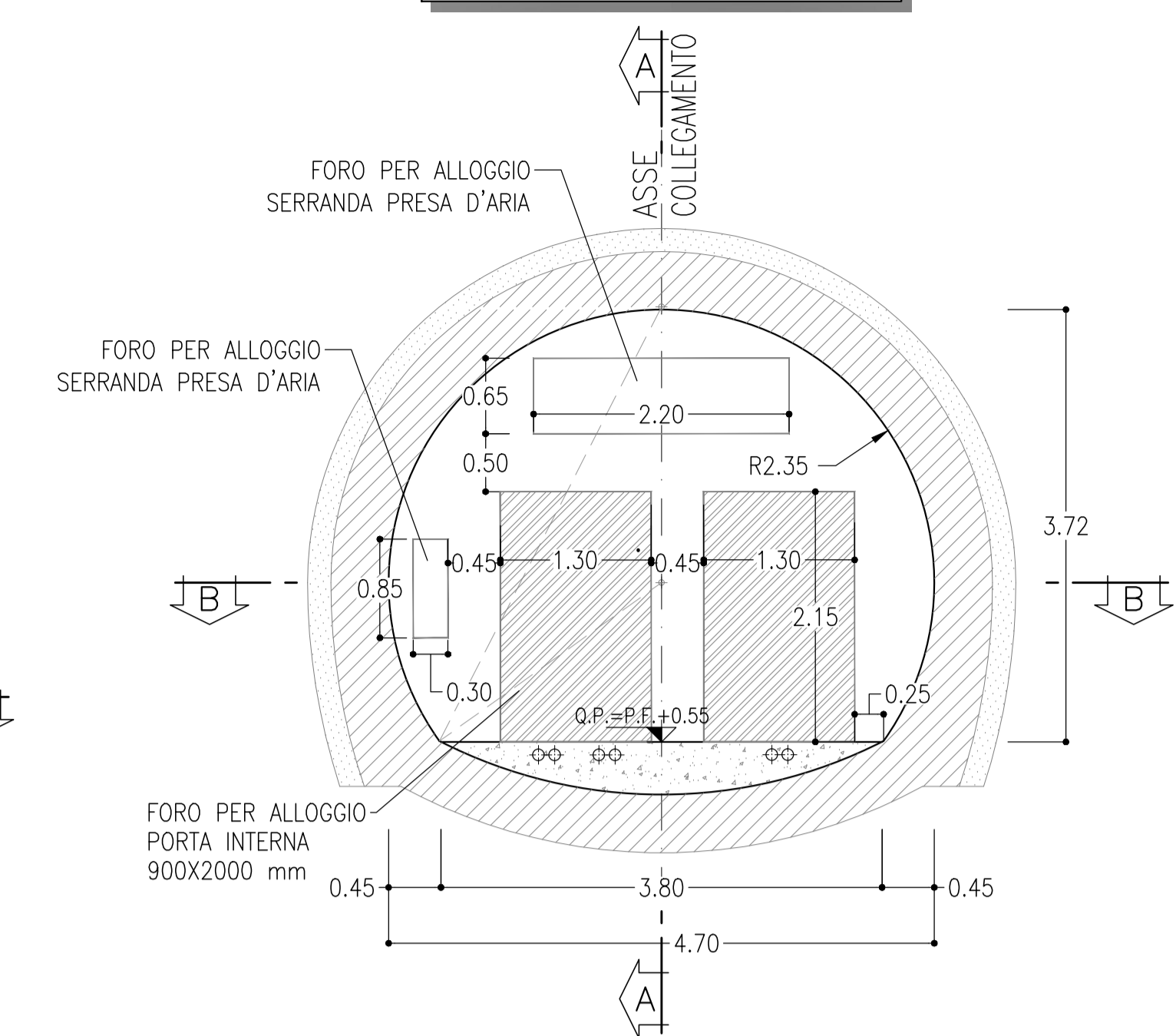
SEZIONE A-A



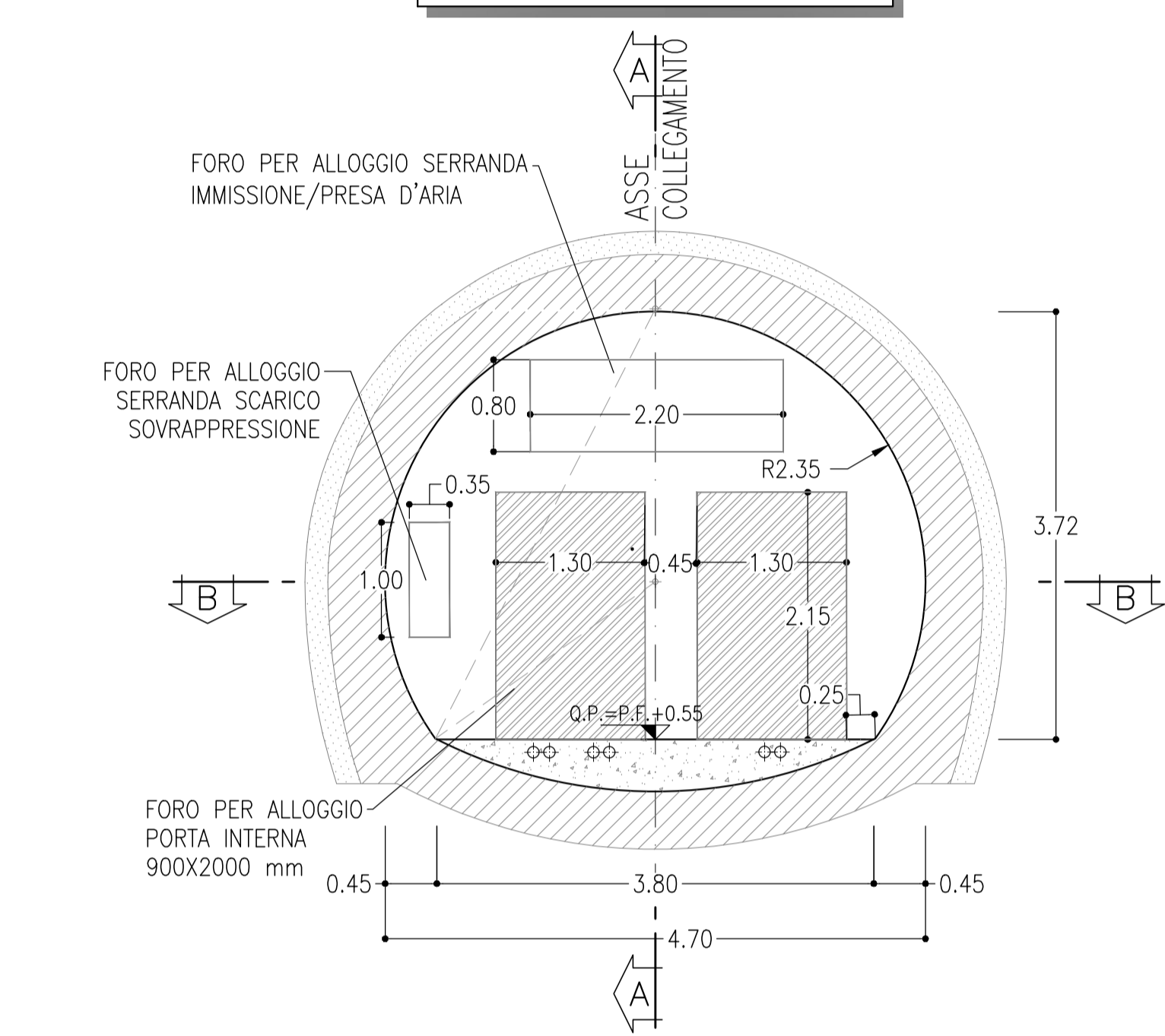
SEZIONE B-B



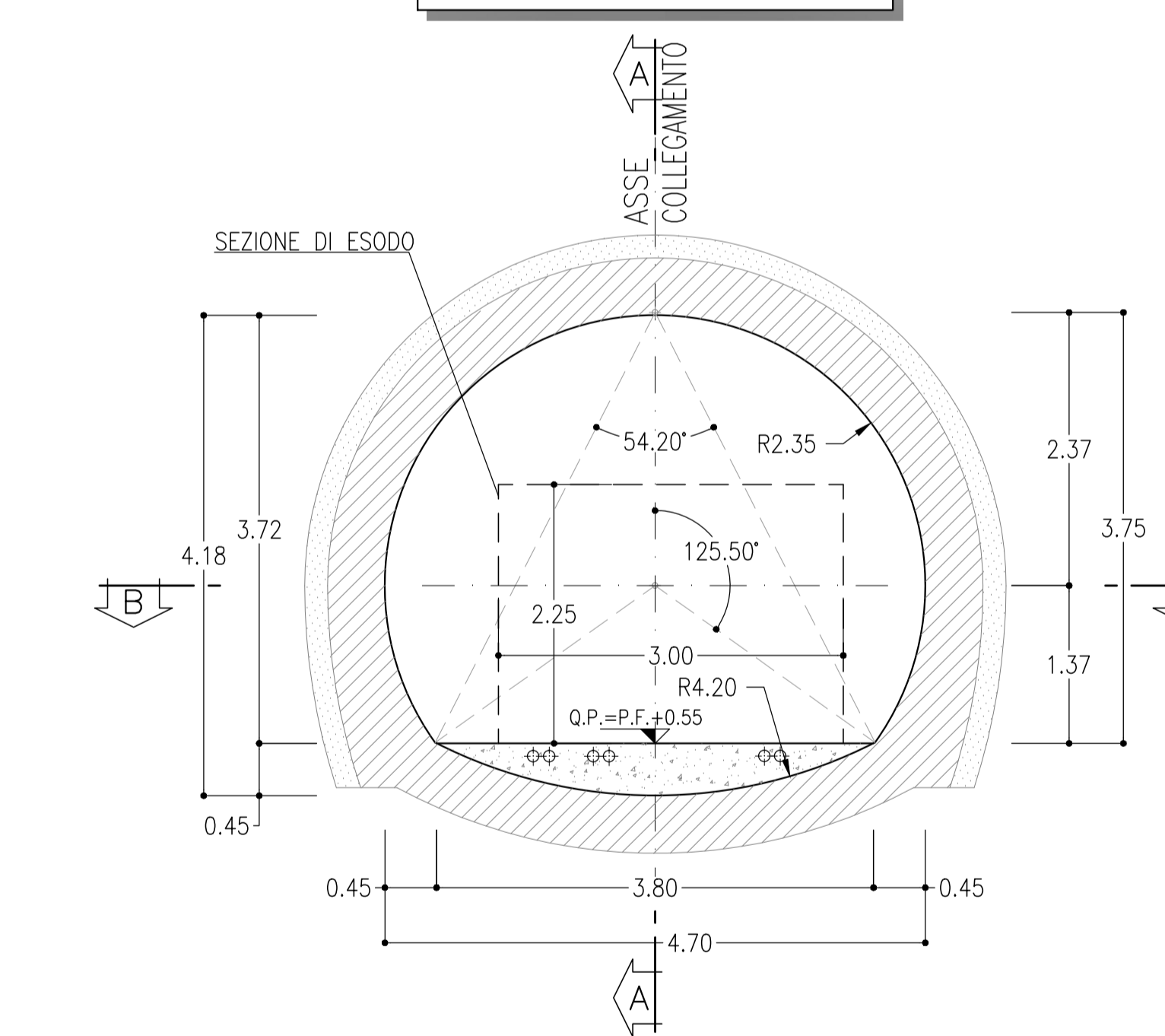
SEZIONE C-C



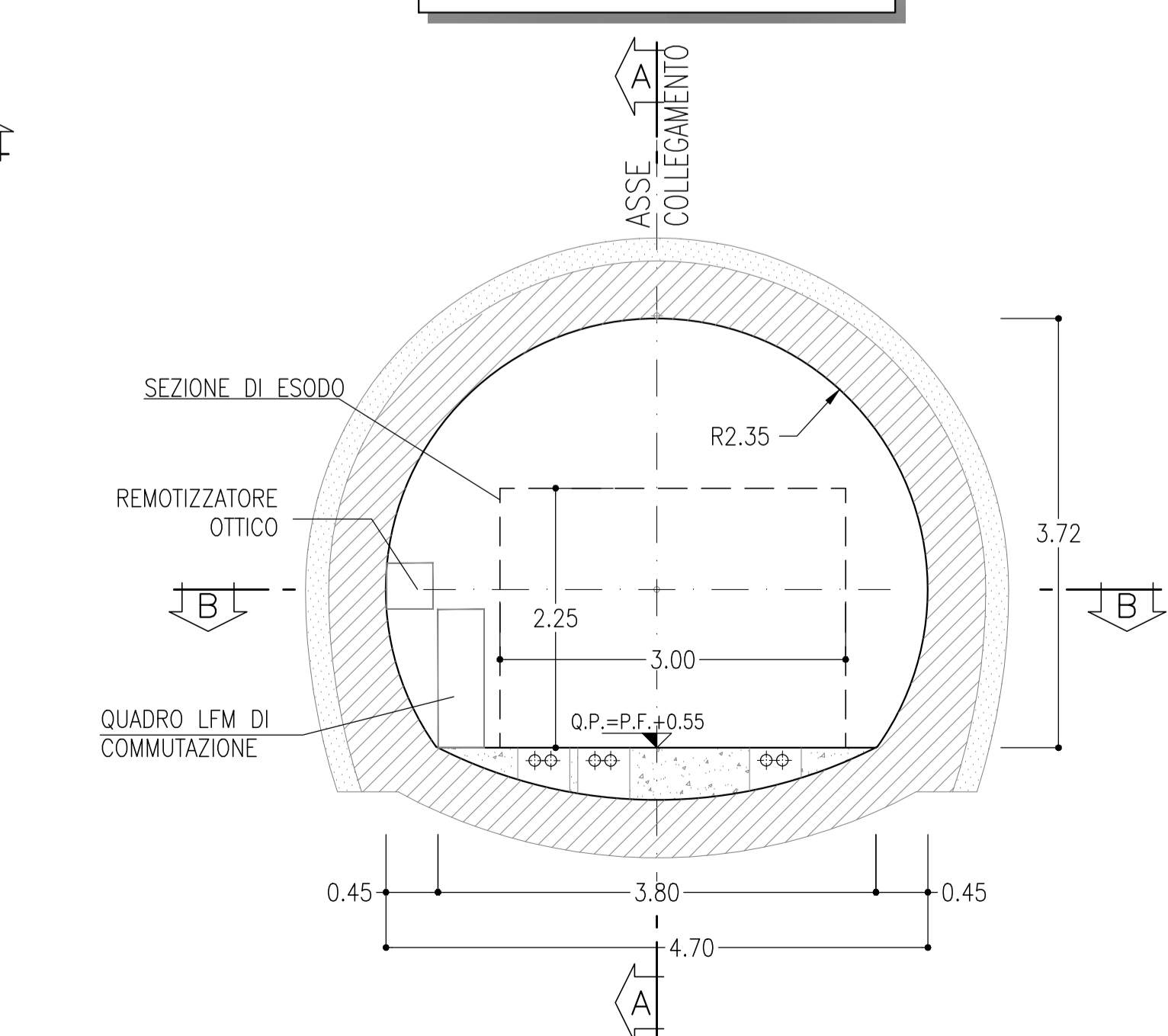
SEZIONE D-D



SEZIONE E-E



SEZIONE F-F



- NOTE**
- PER LE DOTAZIONI IMPIANTISTICHE SI RIMANDA AGLI ELABORATI SPECIALISTICI
 - LA SEZIONE TIPO DI INTRADOSSO SONO RAPPRESENTATE CON RIFERIMENTO ALLA CONFIGURAZIONE DEL MARCIAPIEDE IN RETTIFILLO.
 - EVENTUALI DIFFERENZE TRA LE MISURE TOTALI E LE SOMMATORIE DELLE MISURE PARZIALI SONO DOVUTE AGLI ARROTONDAMENTI AUTOMATICI DI AUTOCAD

LEGENDA

P.F. =	PIANO DEL FERRO
Q.P. =	QUOTA PROGETTO

COMMITTENTE:

PROGETTAZIONE:

DIREZIONE TECNICA
U.O. GALLERIE
PROGETTO DEFINITIVO
ITINERARIO NAPOLI - BARI
RADDOPPIO TRATTA APICE - ORSARA
II LOTTO FUNZIONALE HIRPINIA - ORSARA

GALLERIE DI LINEA - OPERE ACCESSORIE
 Scavo tradizionale - Collegamento trasversale di esodo - Pianta e sezioni

SCALA: 1:50

Revis.	Descrizione	Redatto	Data	Verificato	Data	Approvato	Data	Autorizzato	Data
A	Emissione Esecutiva	[Signature]	Set. 2018	[Signature]	Set. 2018	[Signature]	Set. 2018	[Signature]	Set. 2018

File: \\V0207\B8GM100021A.dwg n. Elab.: 250