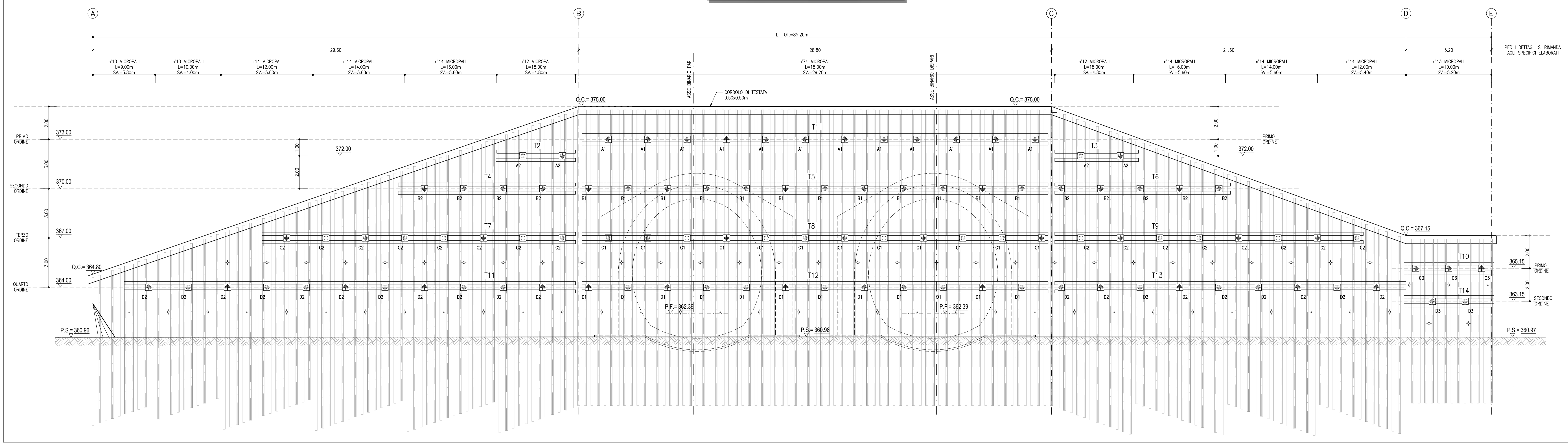


SVILUPPATA IN ASSE PARATIA
SCALA 1:100



FASI ESECUTIVE

- FASE 1: SISTEMAZIONE DEL VERSANTE E CREAZIONE DEL PIANO DI LAVORO PER L'ESECUZIONE DELLA PARATIA BERLINESE.
- FASE 2: ESECUZIONE PARATIA DI MICROPALI, REALIZZAZIONE TRAVE DI TESTATA IN C.A.
- FASE 3: SCAVO DI SBANCAMENTO DEL TERRENO FINO A 50cm SOTTO LA QUOTA DI REALIZZAZIONE DEL PRIMO ORDINE DI TIRANTI. IMMEDIATA MESSA IN OPERA DI SPRITZ-BETON FIBROFORZATO DI SPESORE MEDIO PARI A 15cm. PERFORAZIONE, INSERIMENTO TREFOLI DI ARMATURA E CEMENTAZIONE DEL BULBO DI ANCORAGGIO DEI TIRANTI. POSA IN OPERA DELLE TRAVI DI RIPARTIZIONE.
- FASE 4: RIPETIZIONE DELLE FASI DI CUI AL PUNTO 3 FINO AL RAGGIUNGIMENTO DELLA QUOTA DI FONDO SCAVO.
- FASE 5: ESECUZIONE DEI DRENAGGI CORTI.

TABELLA TIRANTI

ORDINE	Long. (m)	Long. bulbo (m)	Long. Tot. (m)	Trefoli (n°)	Trefoli (Ø)	Press. (kg)	Incl. (grad)	Ø perf. (mm)	n° Tiranti
A1	11,00	12,00	23,00	4	800	480	0°	160	12
B1	9,00	12,00	21,00	4	800	480	15°	160	12
C1	7,00	12,00	19,00	4	800	480	15°	160	12
D1	5,00	12,00	17,00	4	800	480	15°	160	12
A2	11,00	12,00	23,00	4	800	480	15°	160	2+2
B2	9,00	12,00	21,00	4	800	480	15°	160	4+5
C2	7,00	12,00	19,00	4	800	480	15°	160	8+8
D2	5,00	12,00	17,00	4	800	480	15°	160	11+9
C3	7,00	12,00	19,00	4	800	480	15°	160	3
D3	5,00	12,00	17,00	4	800	480	15°	160	2

TABELLA TRAVI DI CONTRASTO
TIPOLOGIA TRAVE 2 HEB180

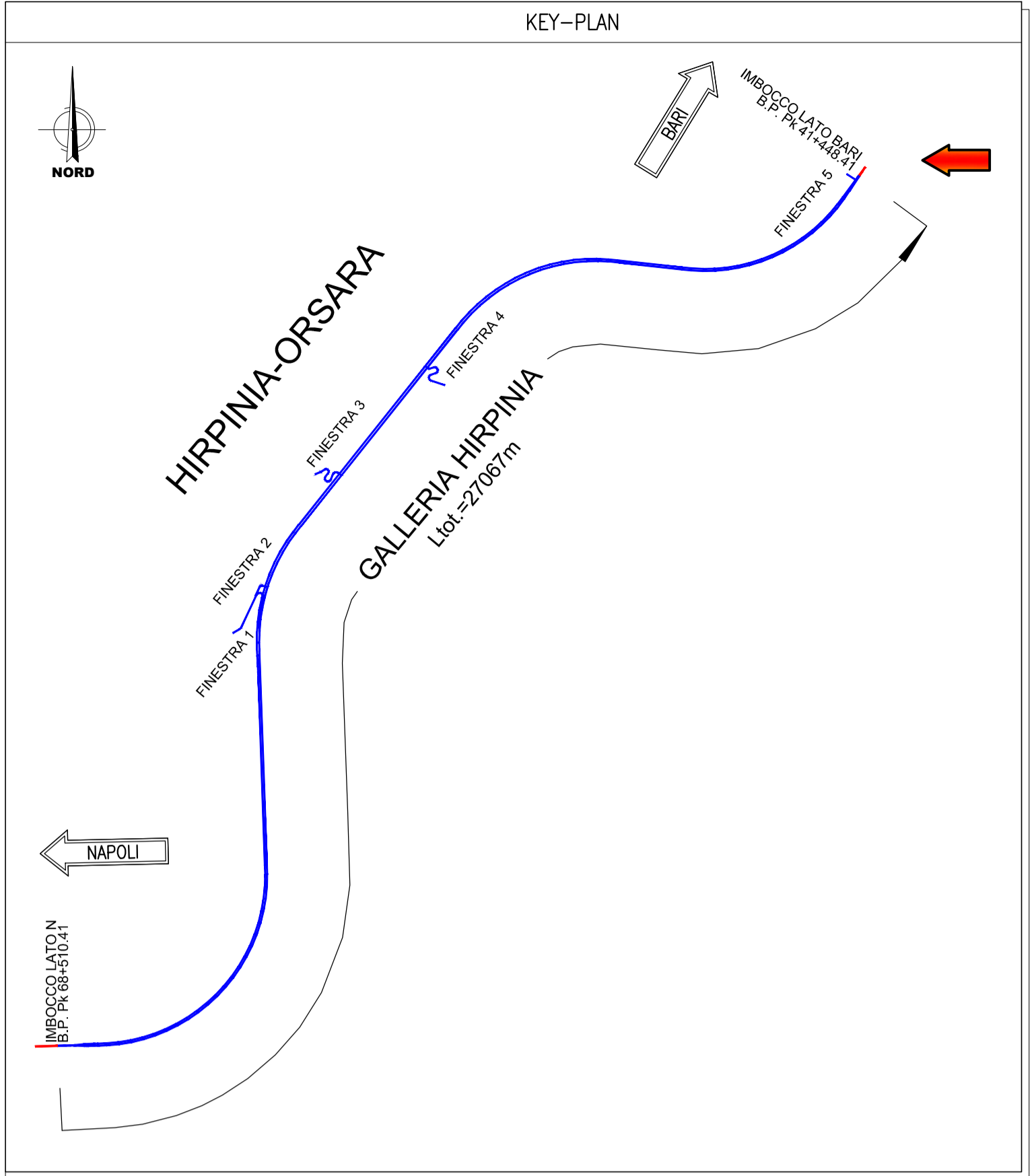
NOME TRAVE	LUNGHEZZA (m)	NOME TRAVE	LUNGHEZZA (m)
T1	28,40	T10	5,50
T2	4,80	T11	27,50
T3	5,20	T12	28,40
T4	10,80	T13	21,40
T5	28,40	T14	5,50
T6	13,70		
T7	19,10		
T8	28,40		
T9	18,80		

TABELLA MICROPALI

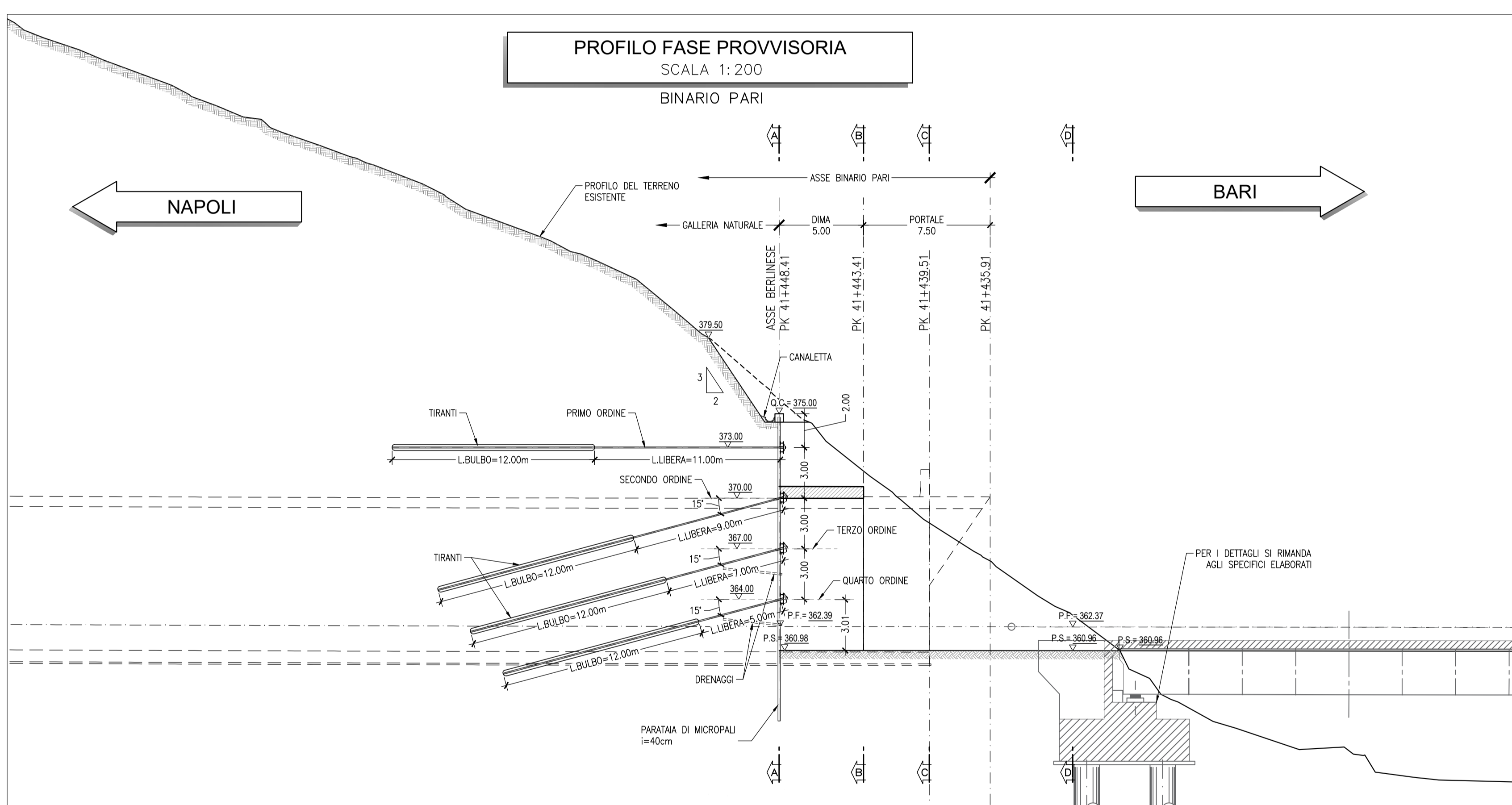
Trotto	N°	Long.(m)	Tot. (m)
A-B	10	9,00	90,00
	10	10,60	106,00
	14	12,90	180,60
	14	14,20	198,80
	14	16,20	226,80
	12	18,00	216,00
B-C	74	18,00	1332,00
C-D	12	18,00	216,00
	14	16,00	224,00
	14	16,00	224,00
	14	12,00	168,00
D-E	13	10,00	130,00

TABELLA DRENAGGI

Trotto	N°	Long.(m)	Tot. (m)
A-B	21	3,00	63,00
B-C	24	3,00	72,00
C-D	18	3,00	54,00
D-E	5	3,00	15,00

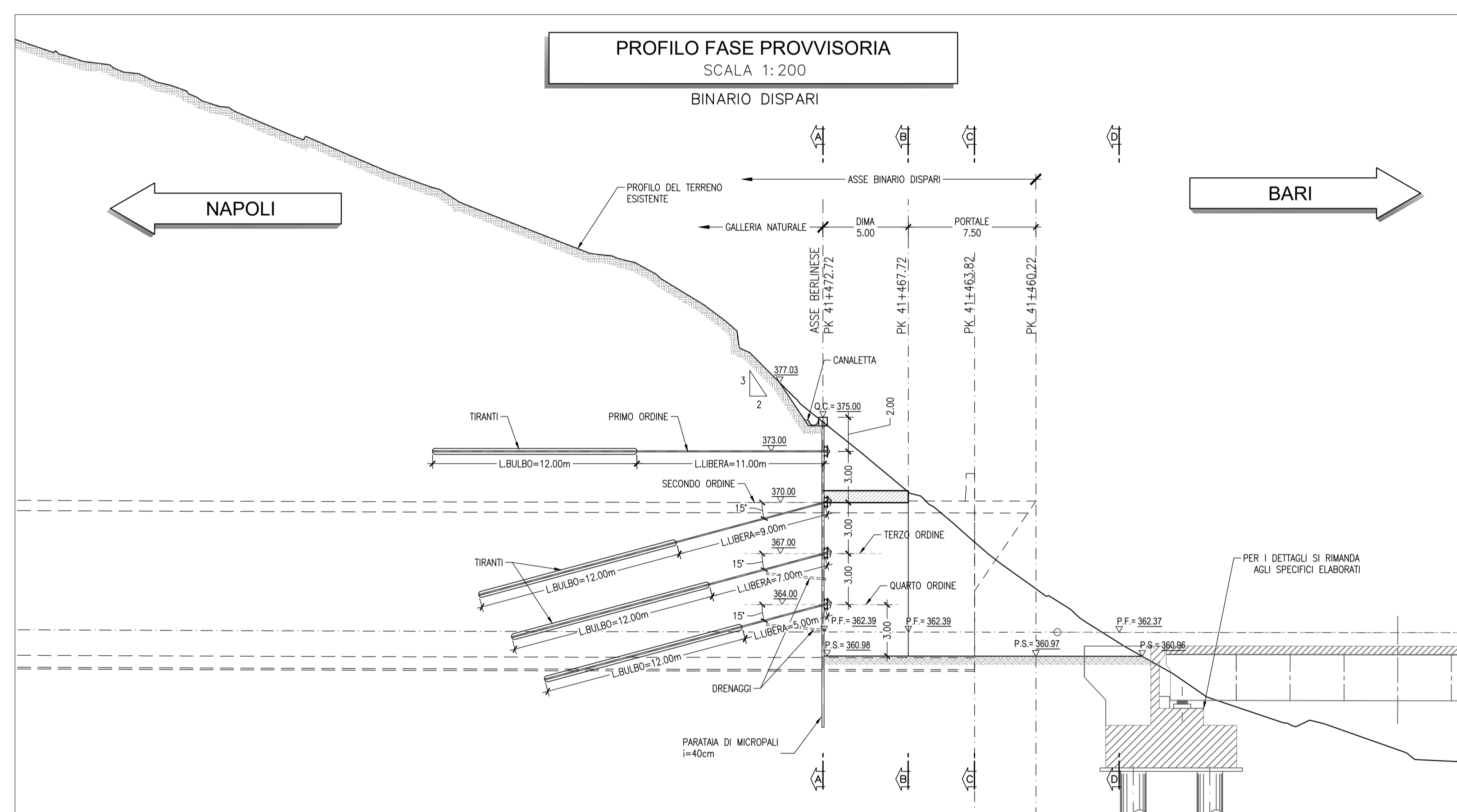


PROFILO FASE PROVVISORIA
SCALA 1:200
BINARIO PARI



PROGRESSIVE	206,50	207,50	208,50	209,50	210,50	211,50	212,50	
QUOTE TERRENO	206,50	207,50	208,50	209,50	210,50	211,50	212,50	
QUOTE PROGETTO	206,50	207,50	208,50	209,50	210,50	211,50	212,50	
DISTANZE PARZIALI		10,00	3,33	3,00	5,00	3,50	3,60	8,61

PROFILO FASE PROVVISORIA
SCALA 1:200
BINARIO DISPARI



PROGRESSIVE	206,50	207,50	208,50	209,50	210,50	211,50	212,50	
QUOTE TERRENO	206,50	207,50	208,50	209,50	210,50	211,50	212,50	
QUOTE PROGETTO	206,50	207,50	208,50	209,50	210,50	211,50	212,50	
DISTANZE PARZIALI		10,00	1,69	3,25	5,01	3,90	3,60	8,61

TABELLA RIASSUNTIVA

TRAVI DI CONTRASTO: 2 HEB 180

TIRANTI DI ANCORAGGIO: TIRANTI A 4 TREFOLI DA Ø6" IN ACCIAIO ARMONICO, DIAMETRO PERFORAZIONE 160 mm, INIEZIONE AD ALTA PRESSIONE RIPETUTA ESEGUITA CON MALTA ANTIRISCHIO.

TUBI DI DRENAGGIO: TUBI IN PVC L=3,00m ØEST=90 SP2 SMM DOTATI CON MAGLIA 3,00x3,50m E INCLINATI DI 10° SULL'ORIZZONTALE - RIVESTIMENTO ESTERNO DEL TUBO CON TESSUTO NON TESSUTO.

MICROPALI: PERFORAZIONE Ø240 mm PASSO 0,40 m ARMATE CON TUBI METALLICI Ø177,8 mm SP12,5 mm, S335, CEMENTAZIONE SEMPLICE CON MISCELA CEMENTAZIA.

SPRITZ-BETON FIBROFORZATO: Sp 15cm

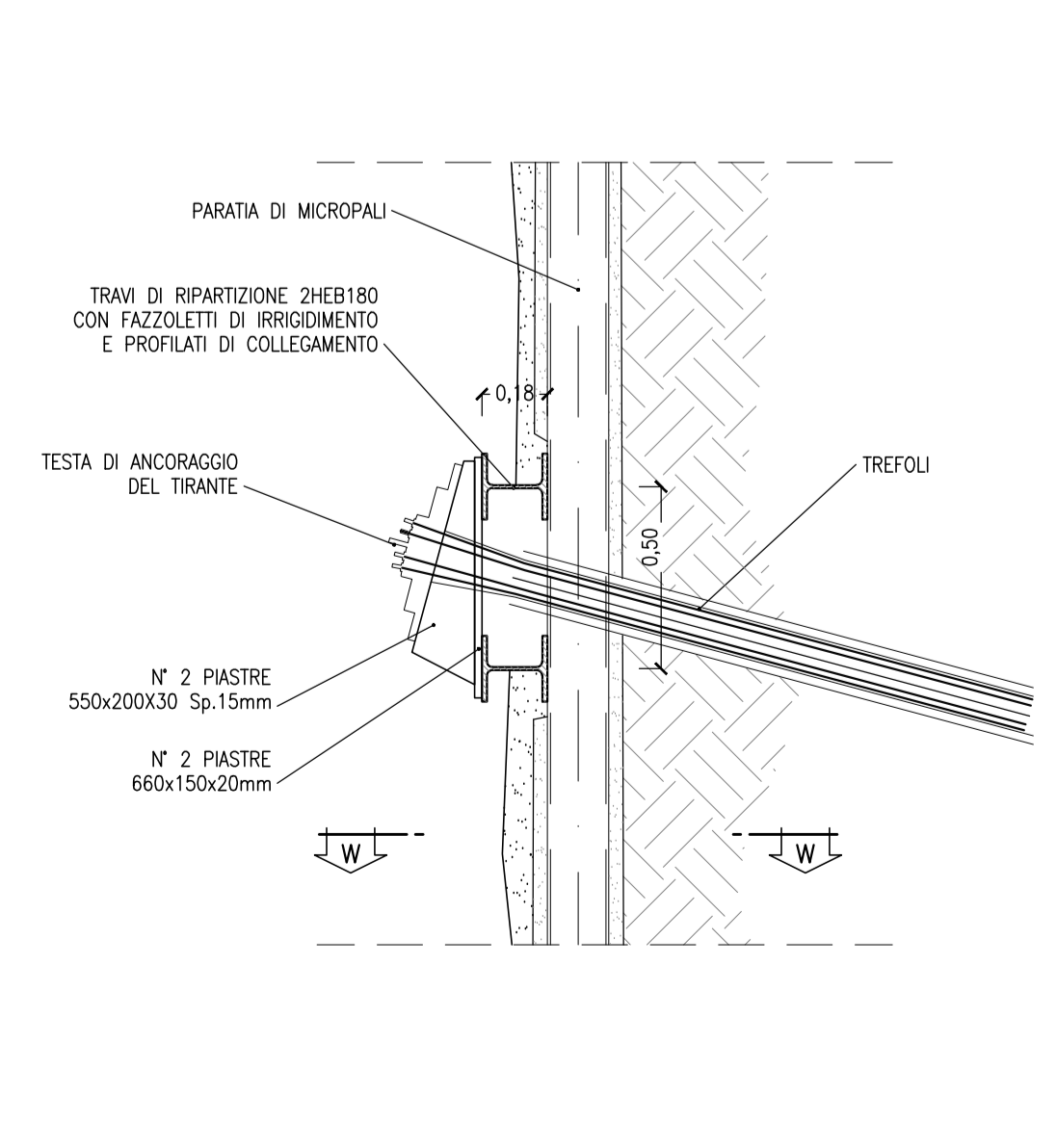
NOTE

- EVENTUALI DIFFERENZE TRA LE MISURE TOTALI E LE SOMMATORIE DELLE MISURE PARZIALI SONO DOVUTE AGLI ARROTONDAMENTI AUTOMATICI DI AUTOCAD

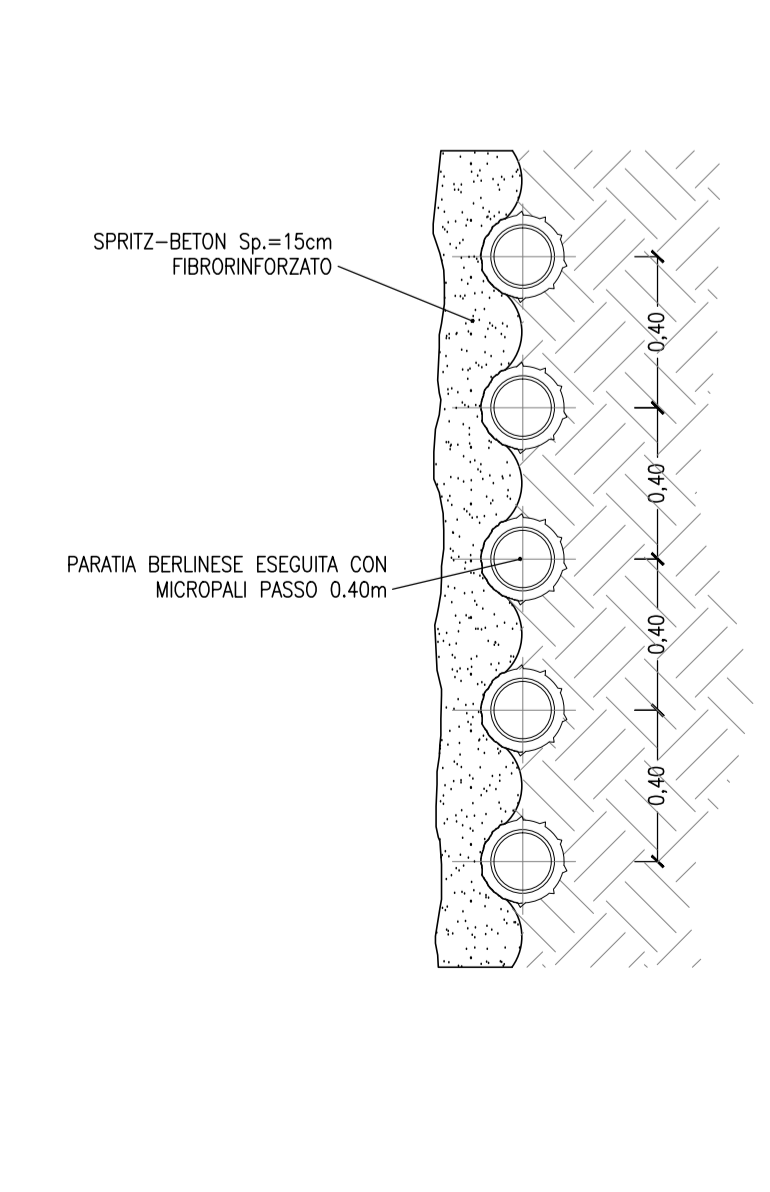
LEGENDA

P.C. = PIANO DEI CENTRI
P.F. = PIANO DEL FERRO
P.S. = PIANO DI SCAVO
Q.C. = QUOTA CORDOLO

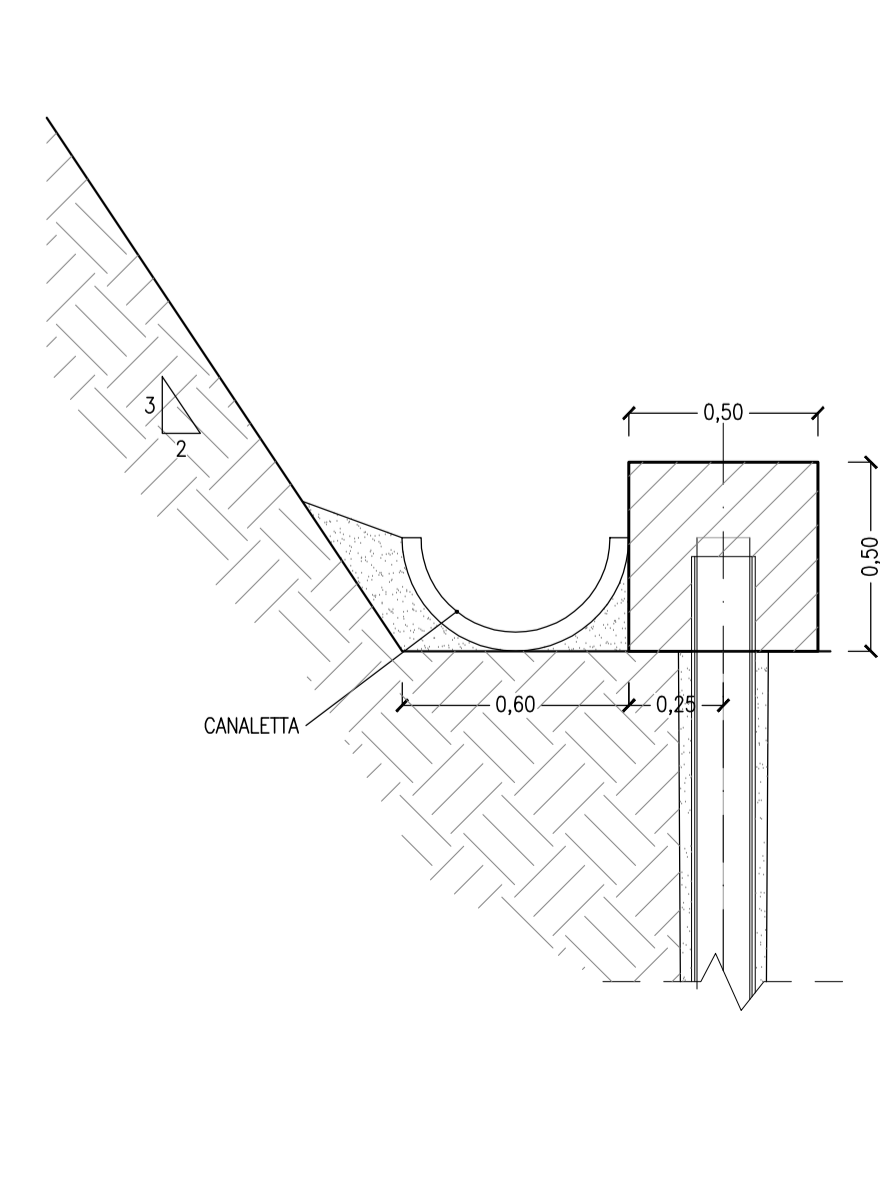
TESTA DI ANCORAGGIO TIRANTI
SCALA 1:20



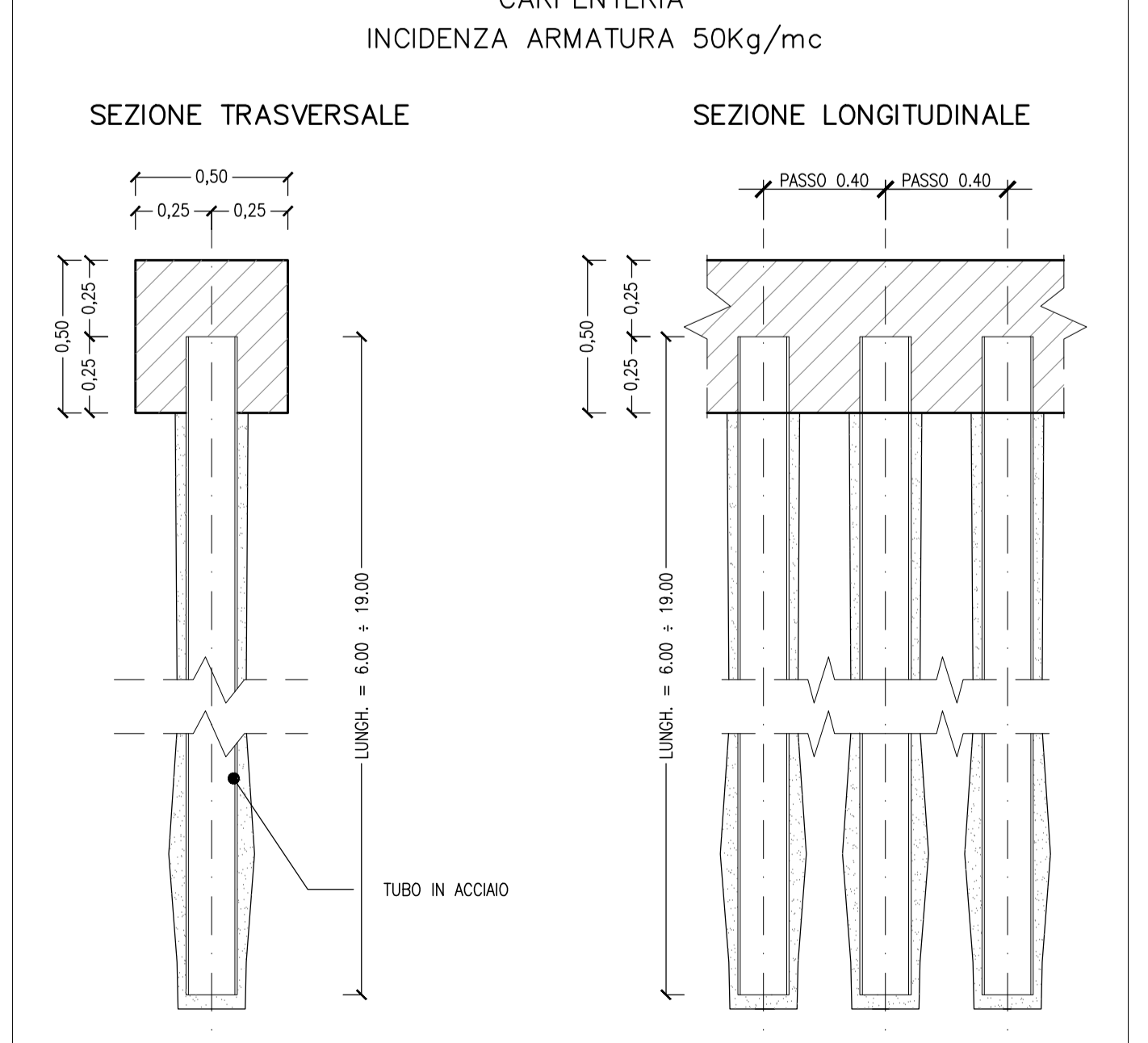
SEZIONE W-W
SCALA 1:20



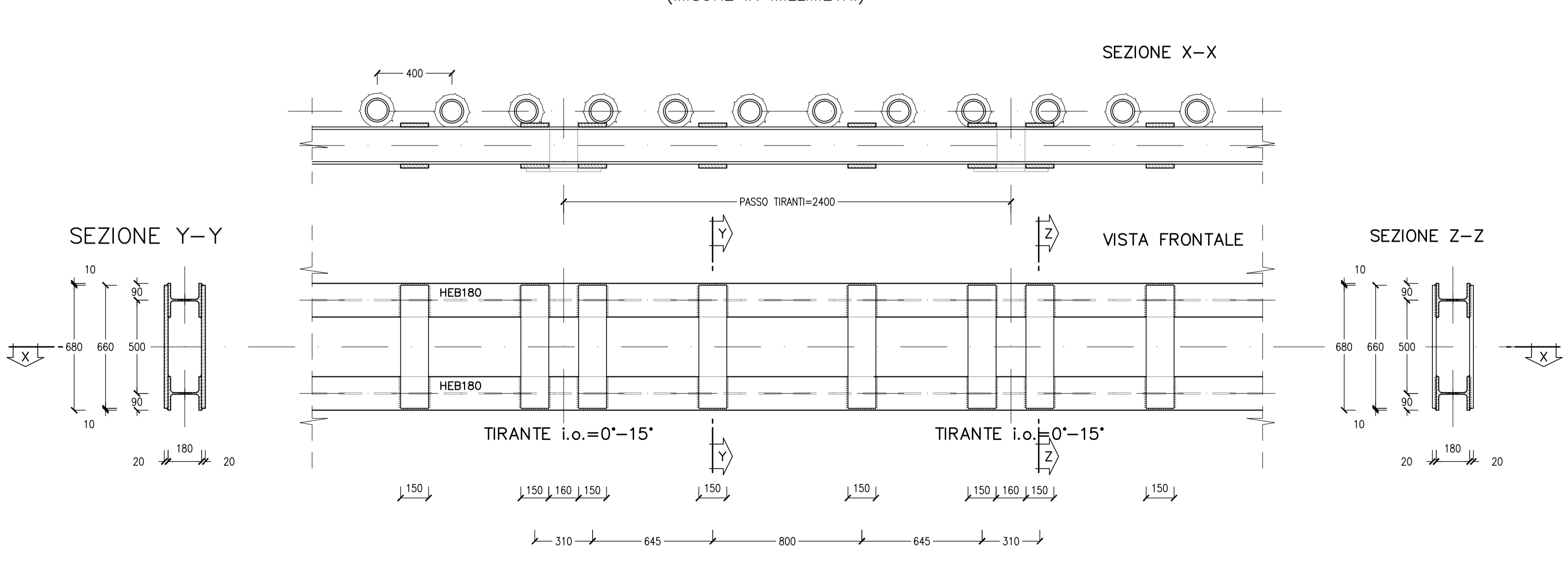
CORDOLO PALI
SCALA 1:20



TRAVE DI TESTATA
SCALA 1:20
CARPENTERIA
INCIDENZA ARMATURA 50Kg/mc



TRAVE DI CONTRASTO
SCALA 1:20
(MISURE IN MILLIMETRI)



COMMITENTE: **RFI** (R.F.E. - RIFORMA FERROVIARIA ITALIANA) GRUPPO FERROVIE DELLO STATO ITALIANE

PROGETTAZIONE: **ITALFERR** (GRUPPO FERROVIE DELLO STATO ITALIANE)

DIREZIONE TECNICA
U.O. GALLERIE
PROGETTO DEFINITIVO

ITINERARIO NAPOLI - BARI
RADDOPPIO TRATTA APICE - ORSARA
IL LOTTO FUNZIONALE HIRPINIA - ORSARA

GALLERIA HIRPINIA - IMBOCCO LATO BARI
Fase provvisoria - Sviluppata dalle opere di imbocco e particolari costruttivi

SCALA: **Varie**

COMMESSA: **02** LOTTO: **07** FASE: **B2** TIPO DOC.: **G10100** PROG.: **001** REV.: **A**

Rev.	Descrizione	Redatto	Data	Verificato	Data	Approvato	Data	Autore	Data
A	Emissione Esecutiva	[Signature]	22/04/2018	[Signature]	25/04/2018	[Signature]	25/04/2018	[Signature]	25/04/2018

File: P:\11020782\001\0001\A.dwg n. Ediz.: 248