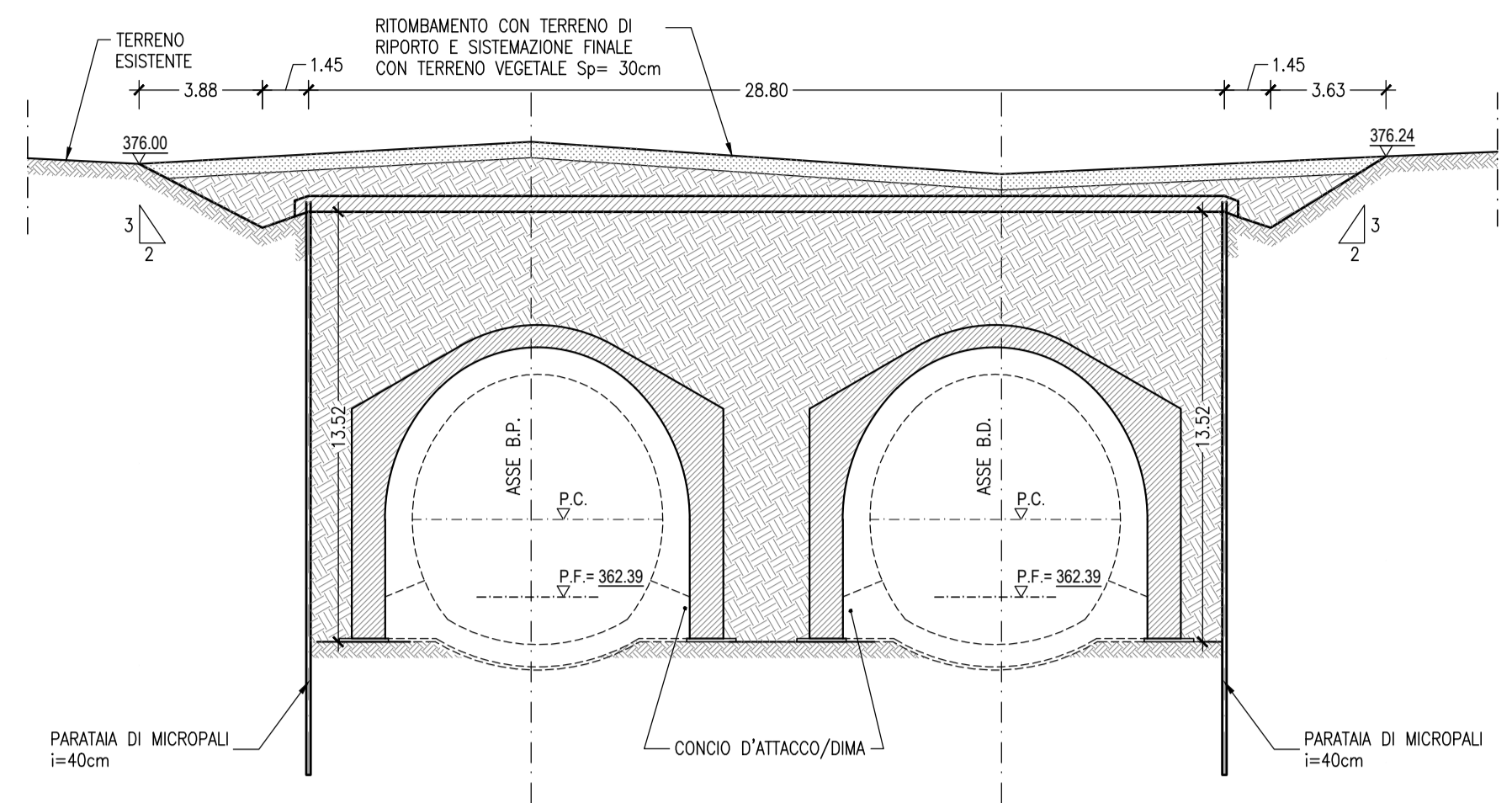


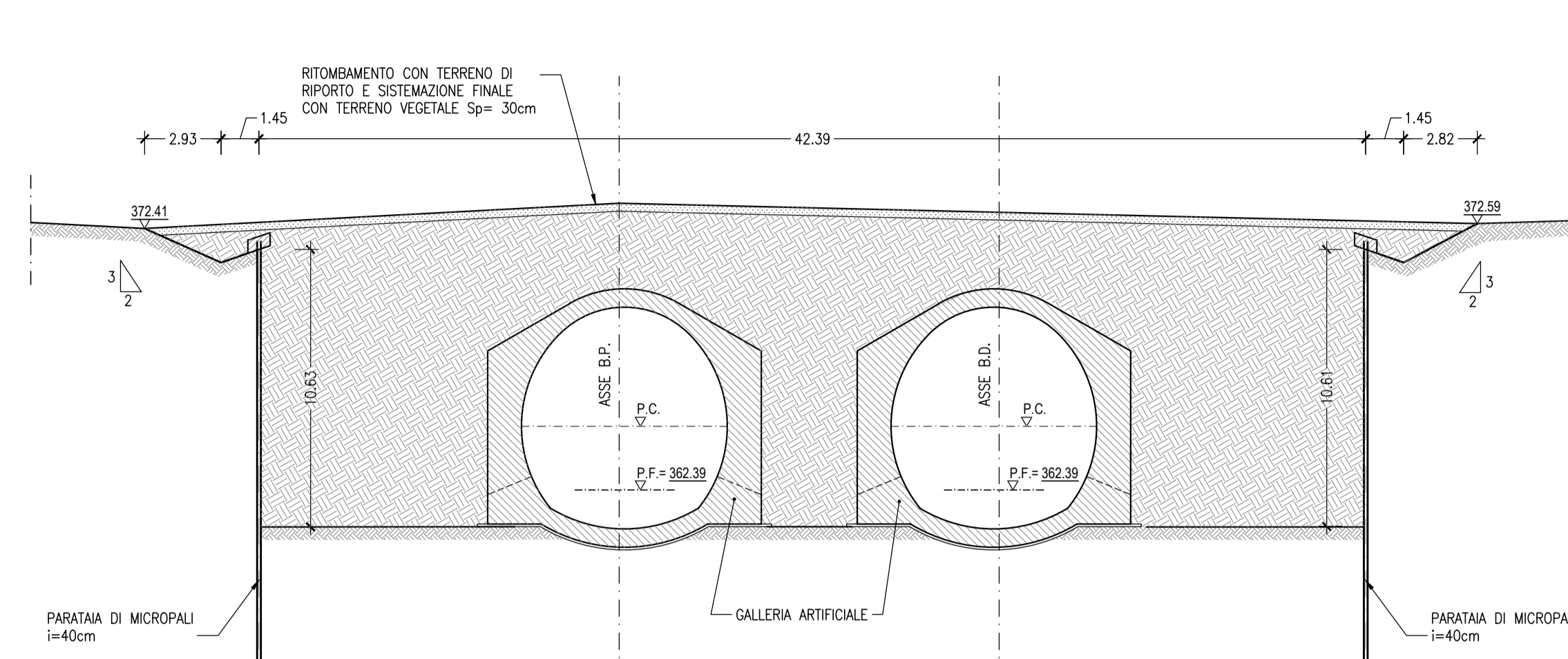
**SEZIONE A-A**  
SCALA 1:200



PROGRESSIVA ASSE B.P. 41+448.41  
RITOMBAMENTO 222.09 mq  
TER. VEG. 19.20 mq

SRL=154.00															
PROGRESSIVE		376.19	-10.83												
QUOTE TERRENO		376.00	-12.33	-6.45	-7.00	0.00									
QUOTE PROGETTO						362.39	376.68	+14.79							
PARZIALI		3.50	3.88	1.45	7.00			14.79		7.01	1.45	3.63	3.50		

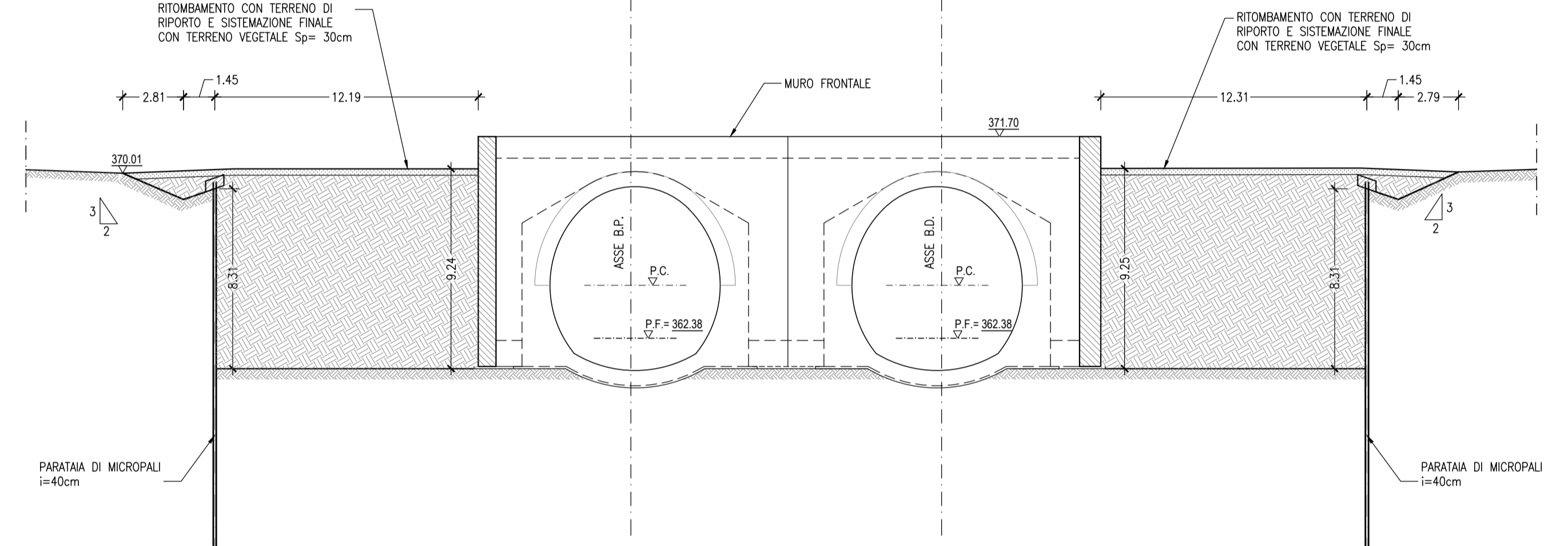
**SEZIONE B-B**  
SCALA 1:200



PROGRESSIVA ASSE B.P. 41+443.41  
RITOMBAMENTO 330.17 mq  
TER. VEG. 15.15 mq

SRL=374.00															
PROGRESSIVE		372.63	-22.54												
QUOTE TERRENO		372.41	-18.19	-10.27	-11.80	0.00									
QUOTE PROGETTO						362.39	373.37								
PARZIALI		4.36	2.93	1.45	13.79			14.56		14.04	1.45	2.82	3.58		

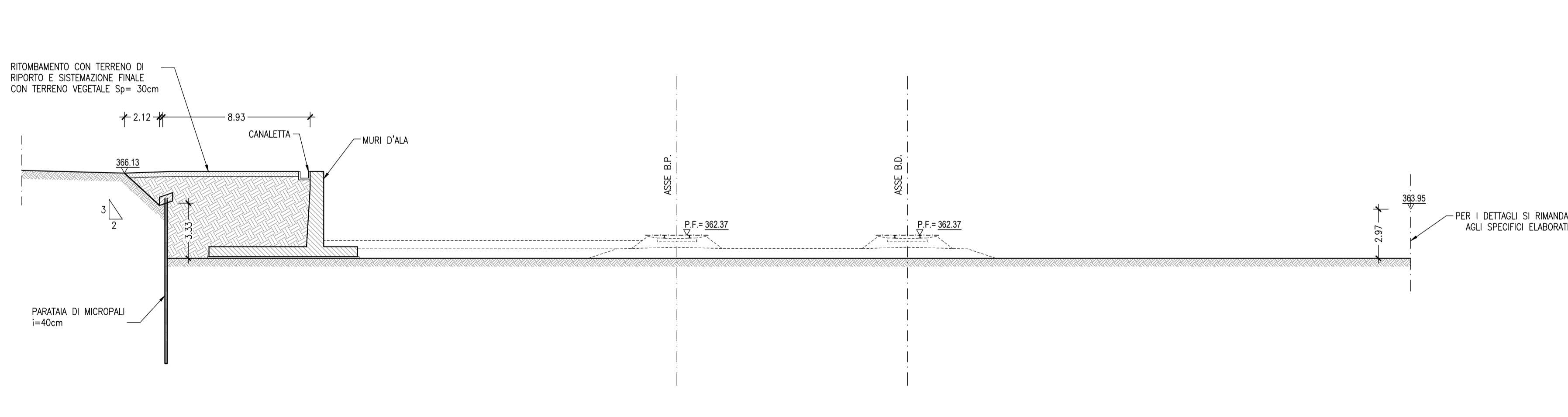
**SEZIONE C-C**  
SCALA 1:200



PROGRESSIVA ASSE B.P. 41+439.51  
RITOMBAMENTO 221.89 mq  
TER. VEG. 9.71 mq

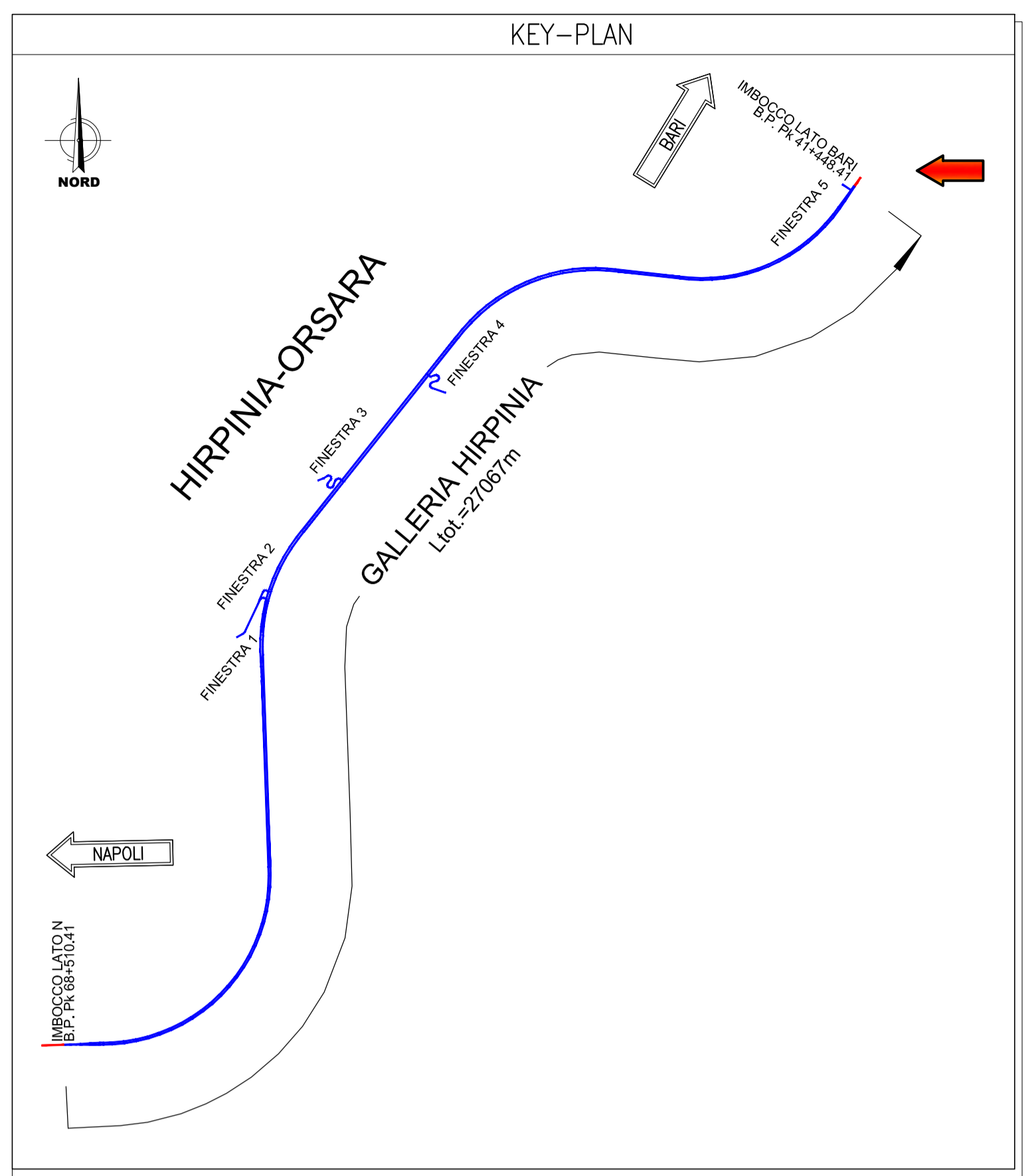
SRL=200.00															
PROGRESSIVE		370.17	-27.89												
QUOTE TERRENO		370.07	-23.66	-20.70	-19.25	0.00									
QUOTE PROGETTO						362.38									
PARZIALI		4.36	2.81	1.45	19.24			14.38		19.68	1.45	2.79	3.61		

**SEZIONE D-D**  
SCALA 1:200



PROGRESSIVA ASSE B.P. 41+431.01  
RITOMBAMENTO 39.94 mq  
TER. VEG. 3.12 mq

SRL=145.00															
PROGRESSIVE		368.29	-29.00												
QUOTE TERRENO		368.13	-33.47	-28.71	-28.00	0.00									
QUOTE PROGETTO						362.37	362.66	0.00							
PARZIALI		6.22	2.12			11.70	6.23	13.97		11.50		16.86	2.14		



**NOTE**  
- EVENTUALI DIFFERENZE TRA LE MISURE TOTALI E LE SOMMATORIE DELLE MISURE PARZIALI SONO DOVUTE AGLI ARROTONDAMENTI AUTOMATICI DI AUTOCAD

**LEGENDA**  
P.F.= PIANO DEL FERRO  
P.S.= PIANO DI SCAVO

COMMITTENTE:  
**RFI**  
RETE FERROVIARIA ITALIANA  
GRUPPO FERROVIE DELLO STATO ITALIANE

PROGETTAZIONE:  
**ITALFERR**  
GRUPPO FERROVIE DELLO STATO ITALIANE

**DIREZIONE TECNICA**  
**U.O. GALLERIE**  
**PROGETTO DEFINITIVO**  
**ITINERARIO NAPOLI - BARI**  
**RADDOPPIO TRATTA APICE - ORSARA**  
**IL LOTTO FUNZIONALE HIRPINIA - ORSARA**  
**GALLERIA HIRPINIA - IMBOCCO LATO BARI**  
Sistemazione definitiva - Sezioni caratteristiche

SCALA:  
1:200

COMMESSA LOTTO FASE ENTE TIPO DOC. OPERA/DISCIPLINA PROGR. REV.  
IF1V 02 D 07 W9 SA0100 001 A

Rev.	Descrizione	Redatto	Data	Verificato	Data	Approvato	Data	Autore	Data
A	Emissione Esecutiva	[Signature]	Set 2018	[Signature]	Set 2018	[Signature]	Set 2018	[Signature]	Set 2018