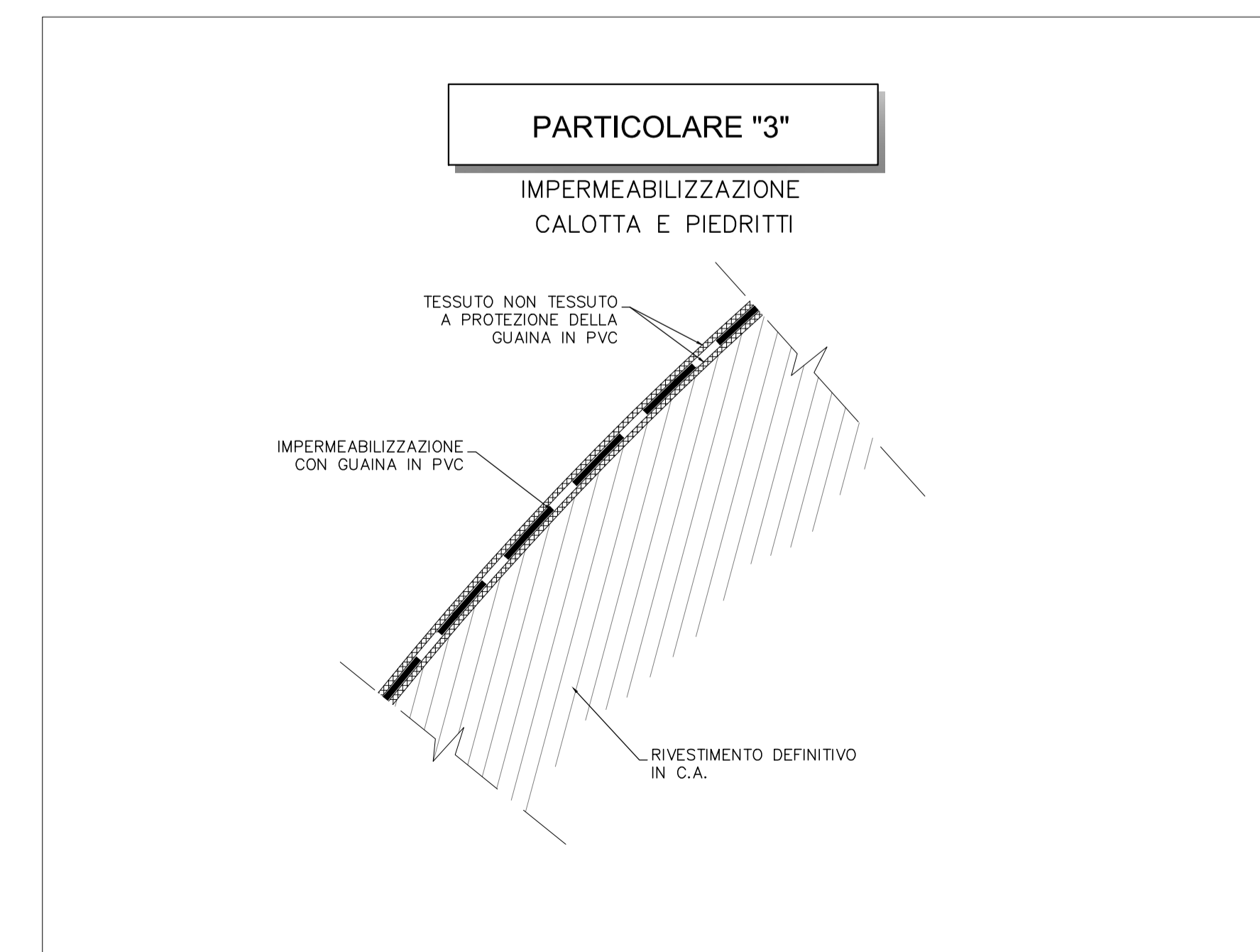
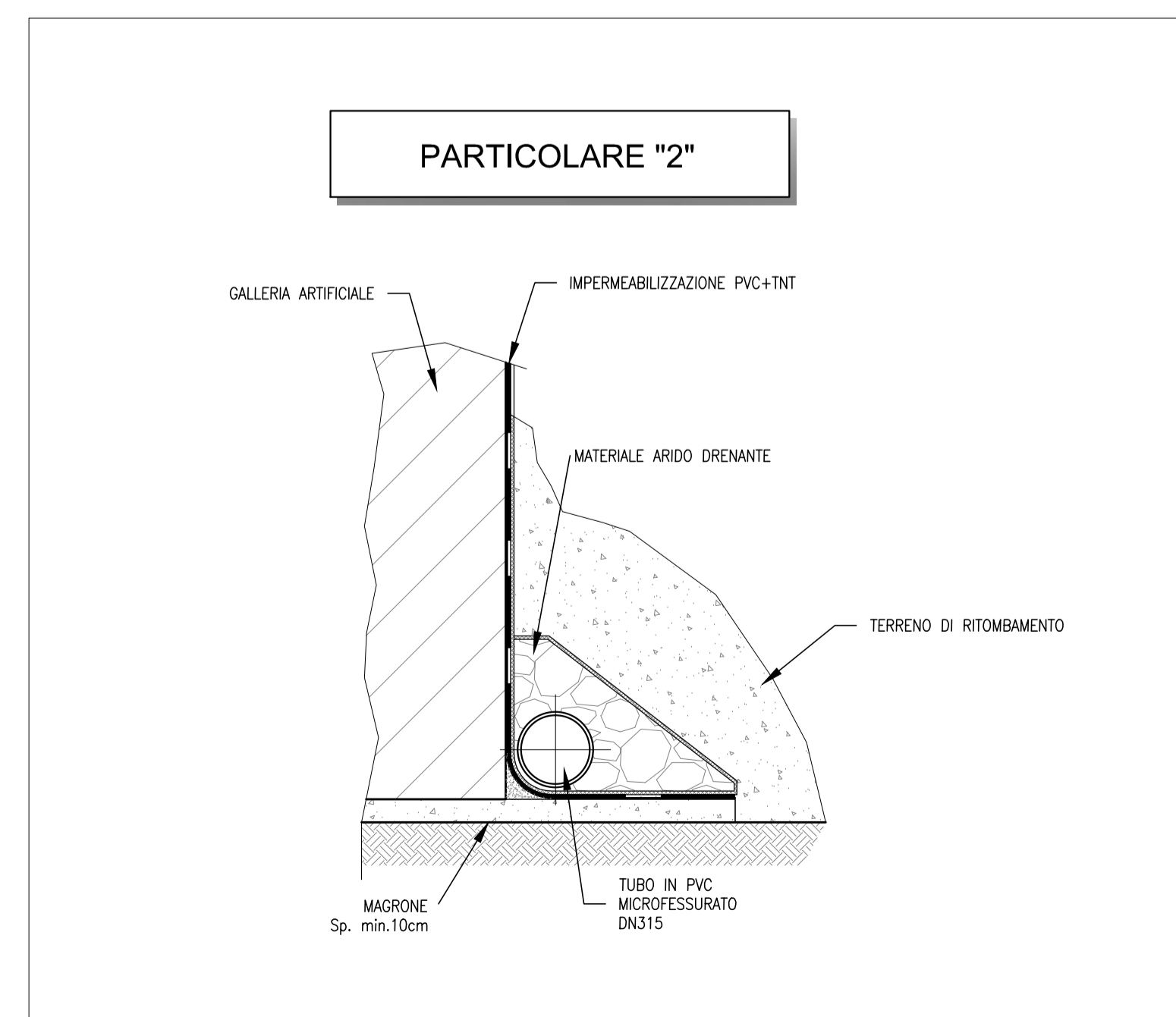
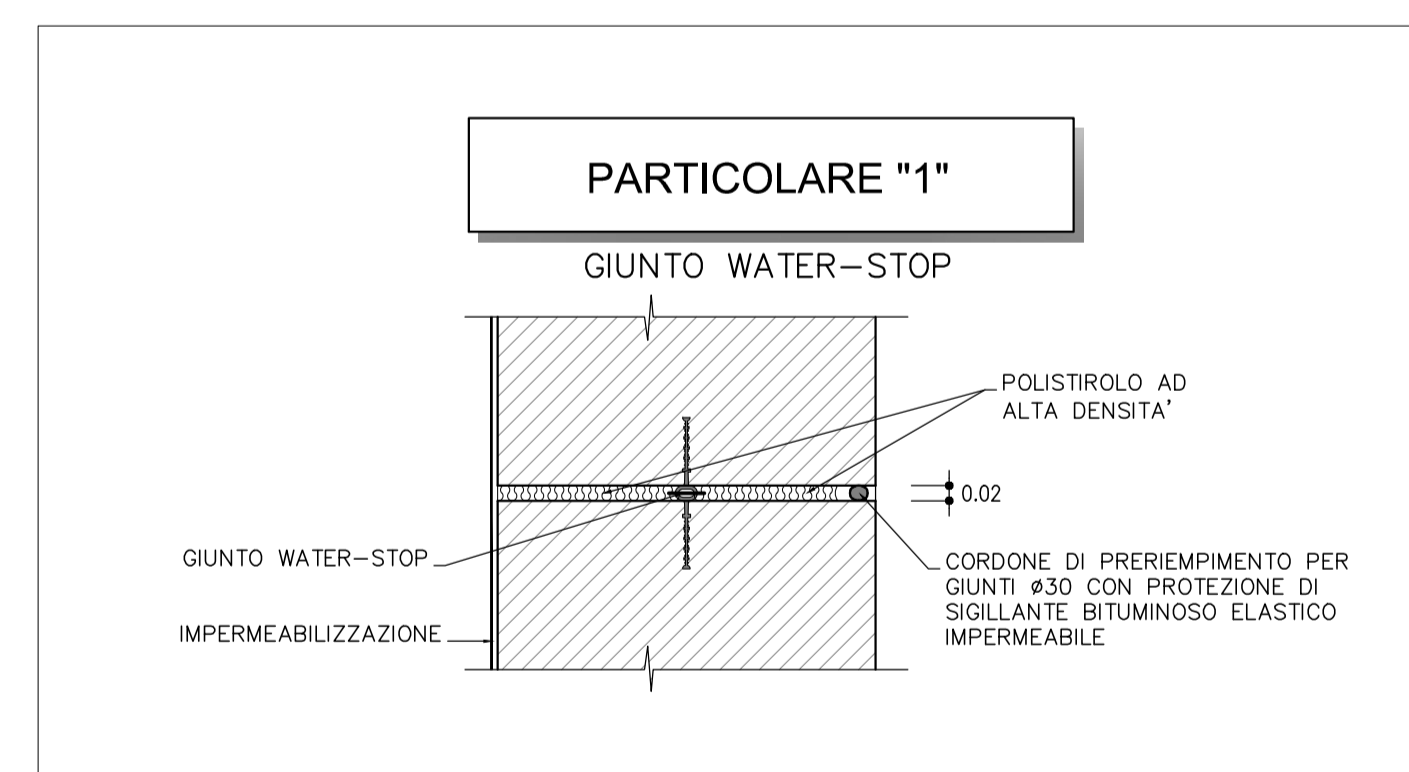
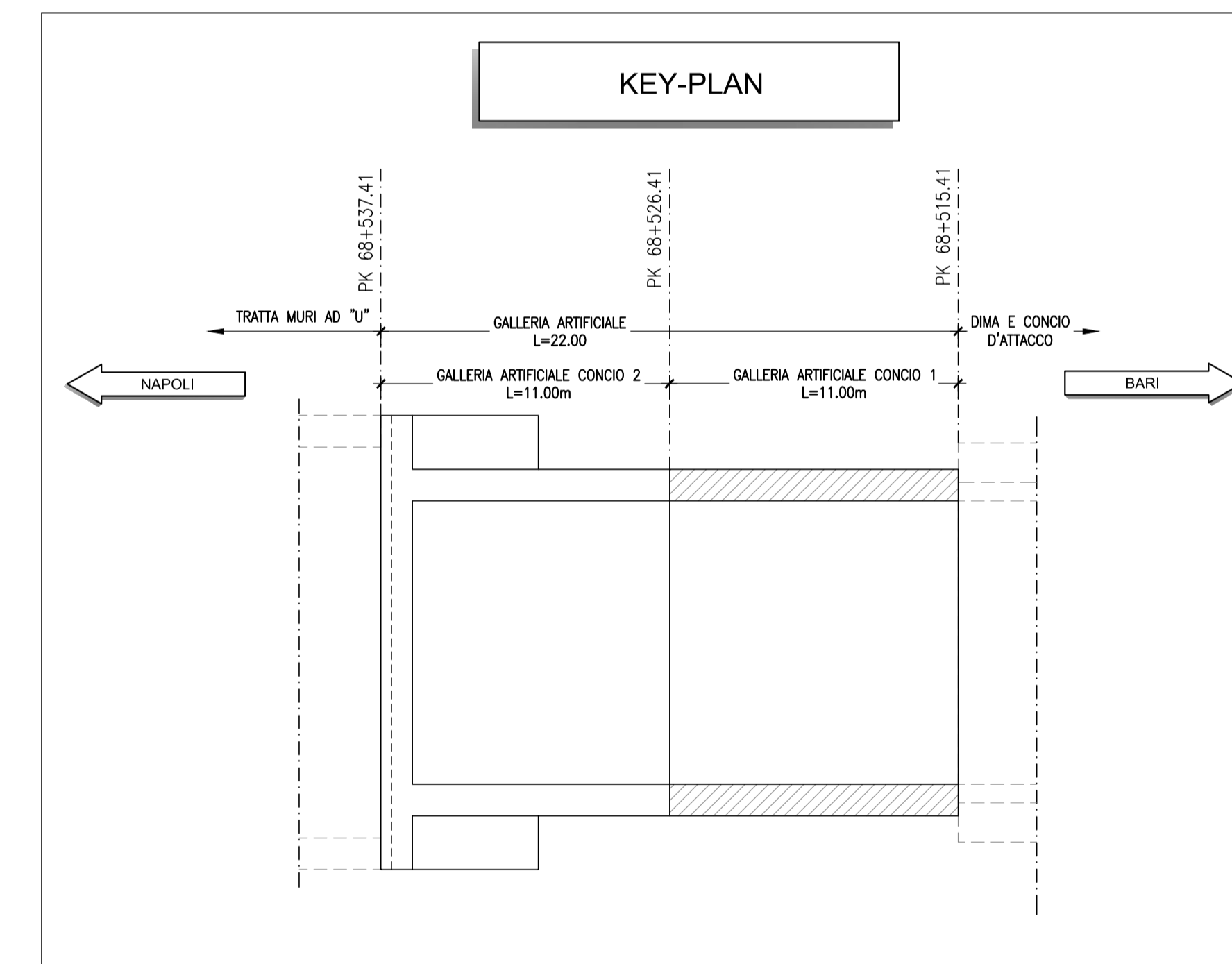
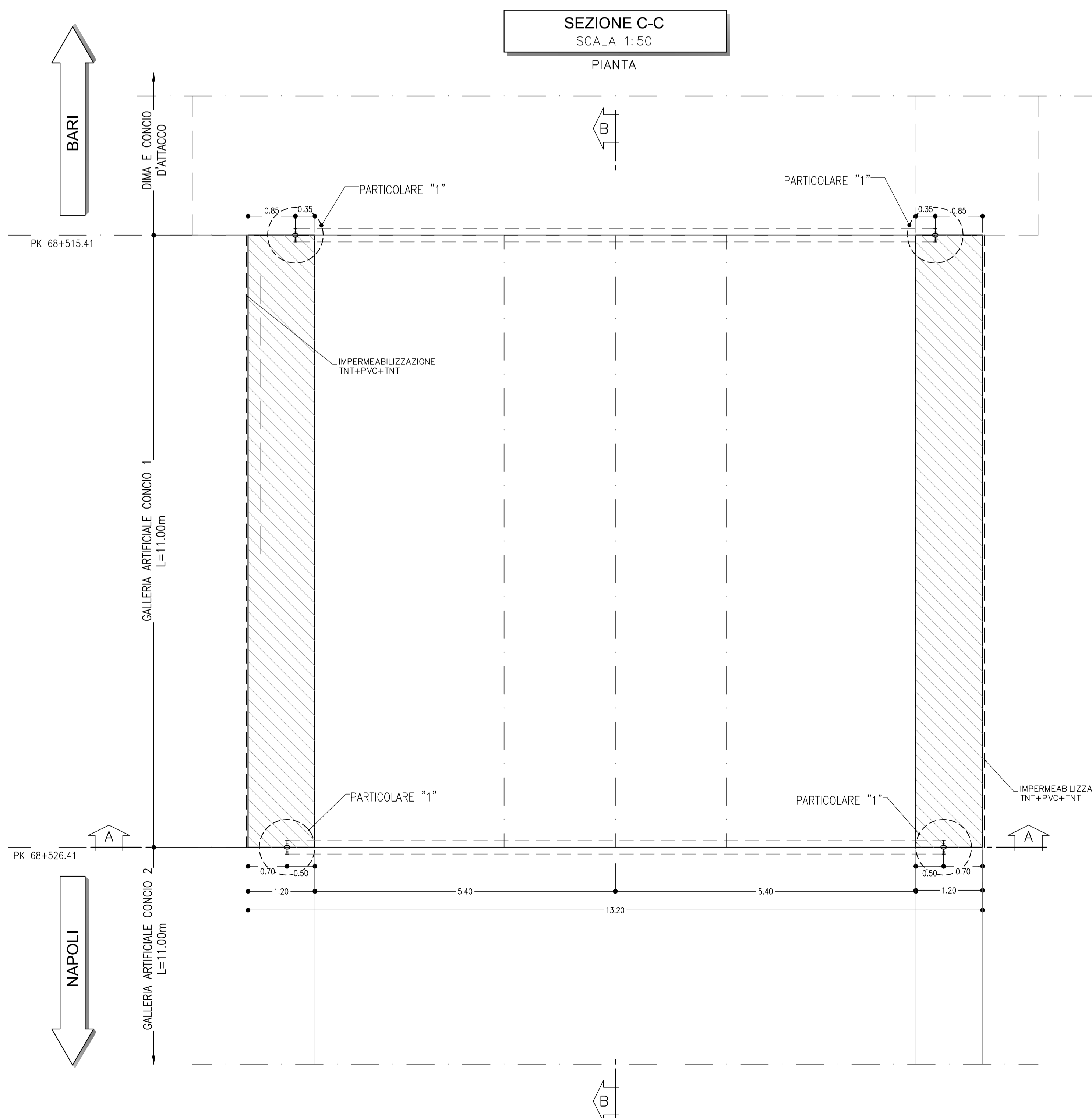


INCIDENZA ARMATURE

- ARCO ROVERSCIO E MURETTE	90 kg/m ³
- CALOTTA E PIEDRITTI	80 kg/m ³



NOTE

- EVENTUALI DIFFERENZE TRA LE MISURE TOTALI E LE SOMMATORIE DELLE MISURE PARZIALI SONO DOVUTE AGLI ARROTONDAMENTI AUTOMATICI DI AUTOCAD
- LE PROGRESSIVE SI RIFERISCONO AL BINARIO PARI

LEGENDA

P.F.= PIANO DEL FERRO
P.S.= PIANO DI SCAVO
P.C.= PIANO DEI CENTRI

COMMITTENTE:
RFI
RETE FERROVIARIA ITALIANA
GRUPPO FERROVIE DELLO STATO ITALIANO

PROGETTAZIONE:
ITALFERR
GRUPPO FERROVIE DELLO STATO ITALIANO

DIREZIONE TECNICA
U.O. GALLERIE
PROGETTO DEFINITIVO
ITINERARIO NAPOLI - BARI
RADDOPPIO TRATTA APICE - ORSARA
IL LOTTO FUNZIONALE HIRPINIA - ORSARA

GALLERIA HIRPINIA - IMBOCCO LATO NAPOLI
Galleria artificiale policentrica - Carpenteria - Tav. 1 di 2

SCALA: 1:50

Rev.	Descrizione	Redatto	Data	Verificato	Data	Approvato	Data	Autorizzato	Data
A	Emissione Esecutiva	[Signature]	Set 2018	[Signature]	Set 2018	[Signature]	Set 2018	[Signature]	Set 2018

FATTORE DI SCALAREGGIO LAVORI: 1. LAVORO LAVORI = 1. PER IL CANTIERE