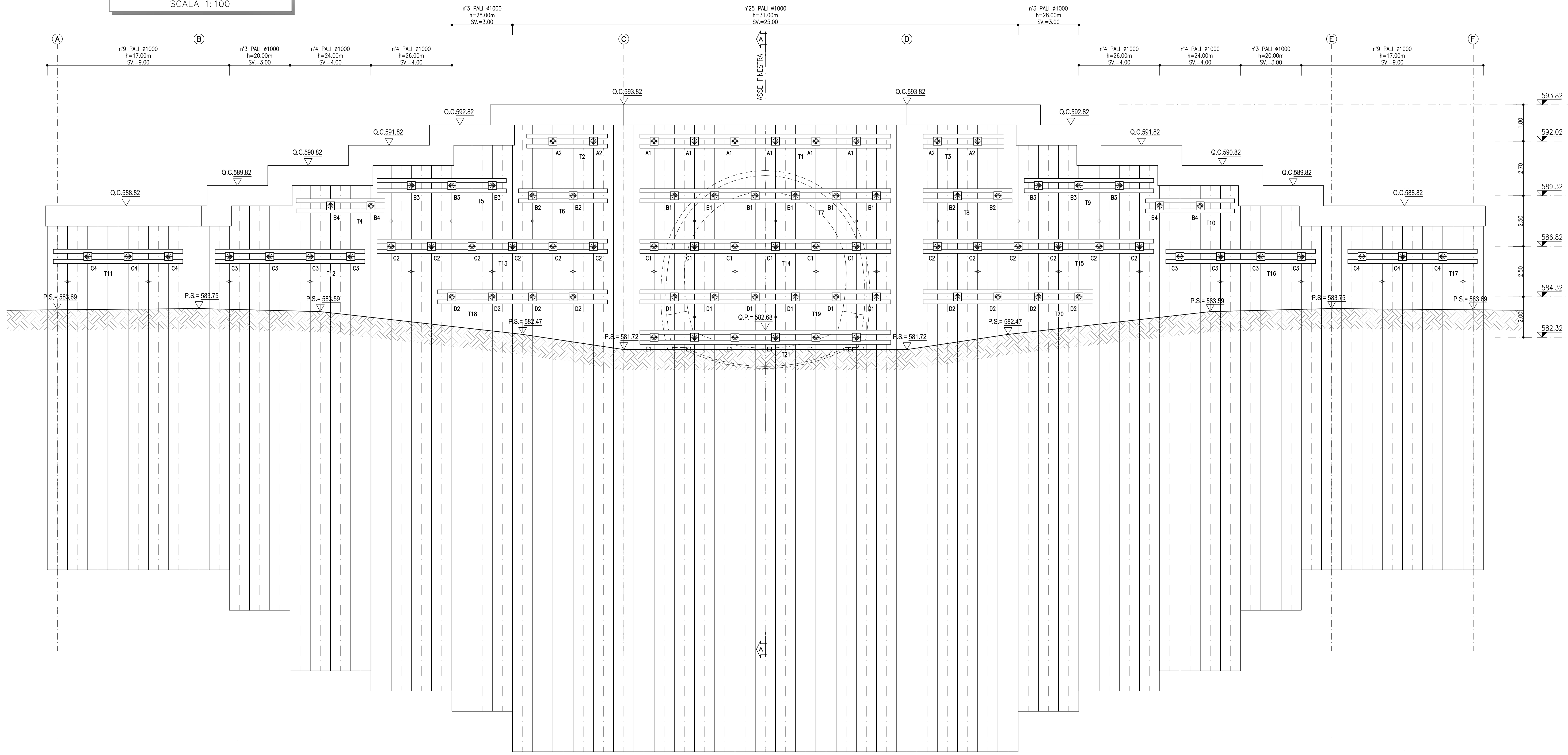


SVILUPPATA IN ASSE PARATIA
SCALA 1:100



FASI ESECUTIVE

- FASE 1: SISTEMAZIONE DEL VERSANTE E CREAZIONE DEL PIANO DI LAVORO PER L'ESECUZIONE DELLA PARATIA DI PALI.
- FASE 2: ESECUZIONE PARATIA DI PALI REALIZZAZIONE TRAVE DI TESTATA IN C.A.
- FASE 3: SCAVO DI SBANCAMENTO DEL TERRENO FINO A 50cm SOTTO LA QUOTA DI REALIZZAZIONE DEL PRIMO ORDINE DI TIRANTI. IMMEDIATA MESSA IN OPERA DI SPRITZ-BETON FIBROINFORZATO DI SPESSORE MEDIO PARI A 10cm. PERFORAZIONE, INSERIMENTO TREFOLI DI ARMATURA E CEMENTAZIONE DEL BULBO DI ANCORAGGIO DEI TIRANTI. POSA IN OPERA DELLE TRAVI DI RIPARTIZIONE.
- FASE 4: RIPETIZIONE DELLE FASI DI CUI AL PUNTO 3 FINO AL RAGGIUNGIMENTO DELLA QUOTA DI FONDO SCAVO.
- FASE 5: ESECUZIONE DEI DRENAGGI CORTI.

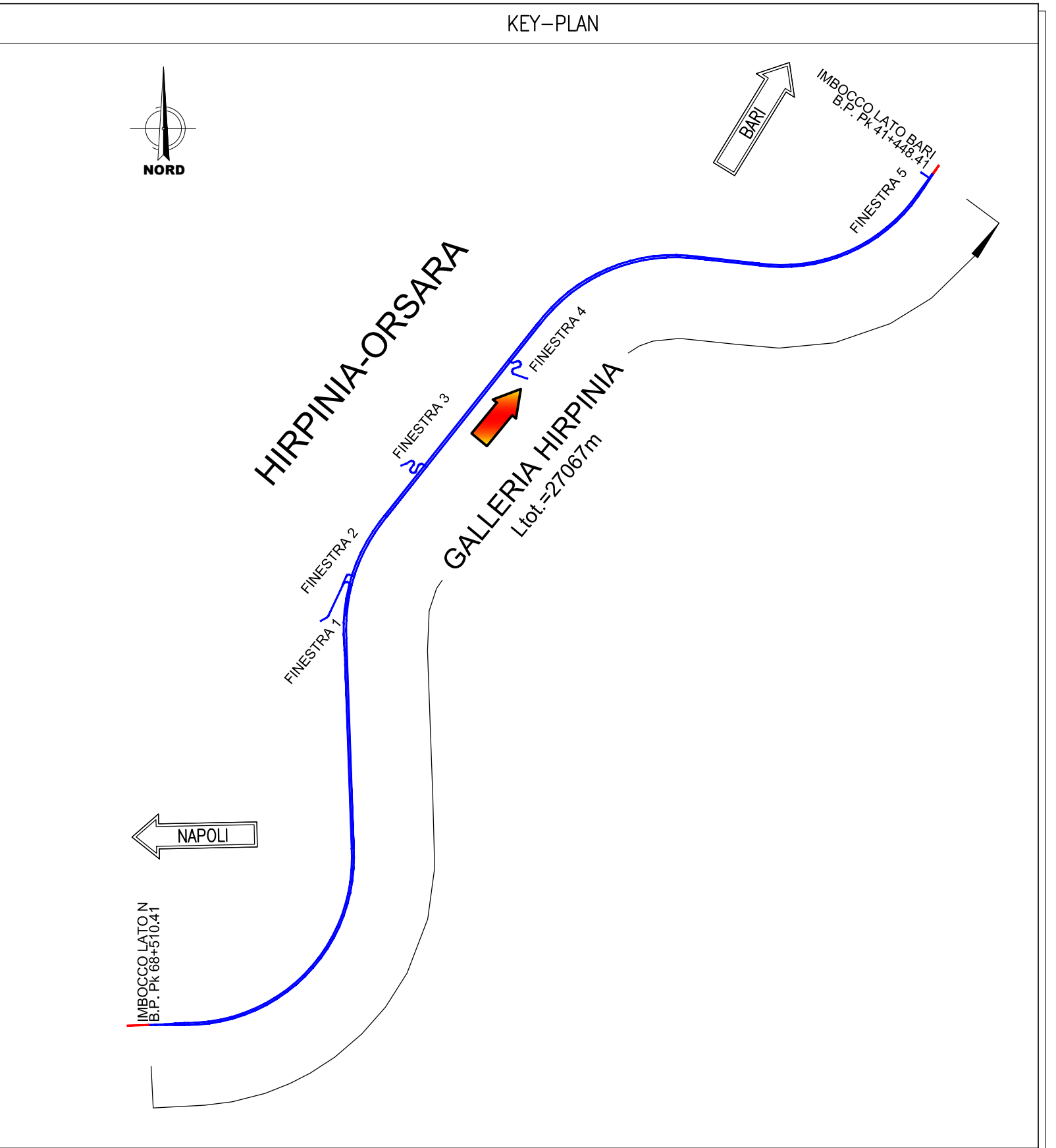


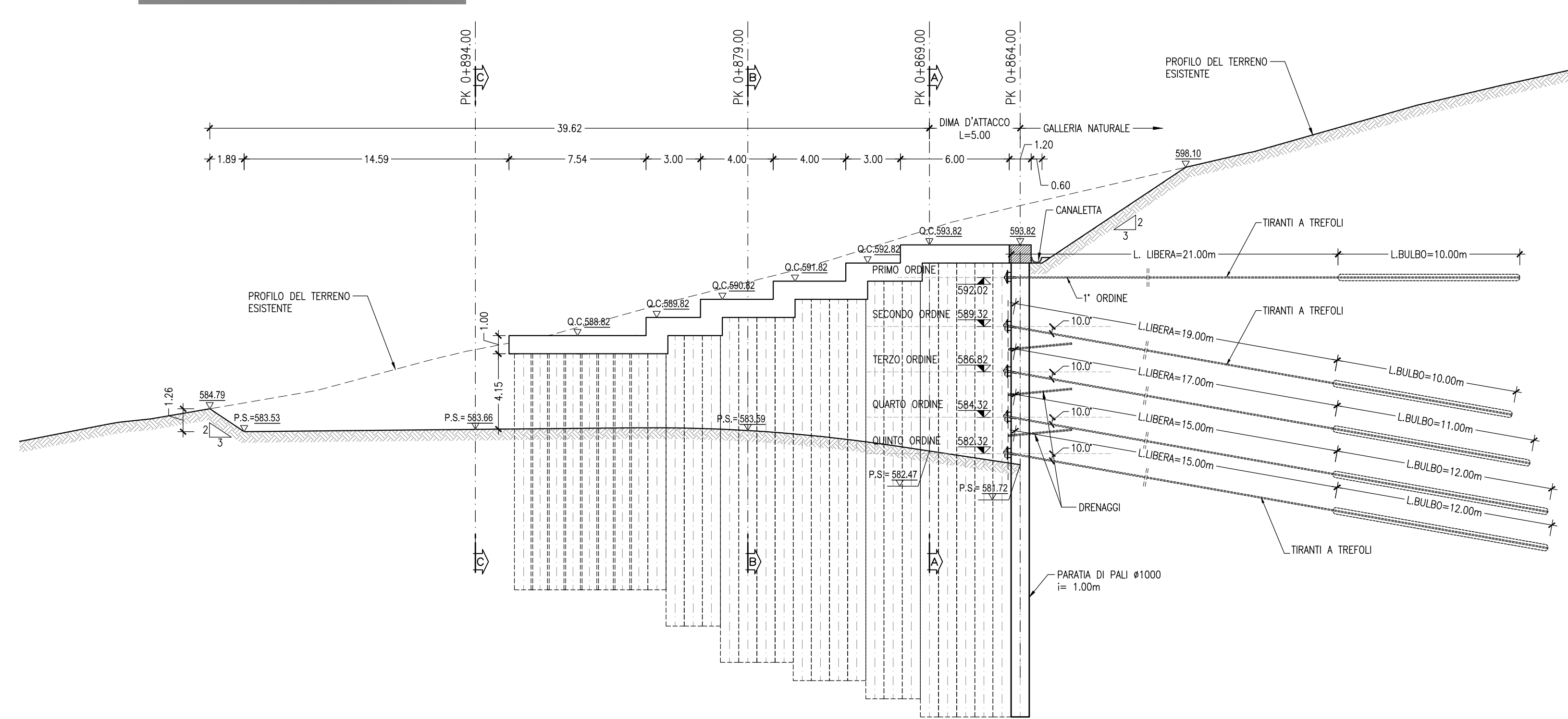
TABELLA RIASSUNTIVA

TRAVI DI CONTRASTO	2 HEB 180
TIRANTI DI ANCORAGGIO	TIRANTI A 6 TREFOLI DA 0.6" IN ACCIAIO ARMONICO DIAMETRO PERFORAZIONE 200 mm. INIEZIONE AD ALTA PRESSIONE RIPETUTA ESEGUITA CON MALTA ANTIRITIRO
TUBI DI DRENAGGIO	TUBI IN PVC L=3.00m e ST.2 90 SP2 5MM DISPOSTI CON MAGLIA 4.00x2.50m E INCLINATI DI 10° SULL'ORIZZONTALE - RIVESTIMENTO ESTERNO DEL TUBO CON TESSUTO NON TESSUTO
PALI	PALI TRIVELLATI Ø1000 mm PASSO 1.0m
SPRITZ-BETON	SPESSORE 10cm
TRAVE DI CORONAMENTO	TRAVE IN C.A. 1.2m x 1.0m

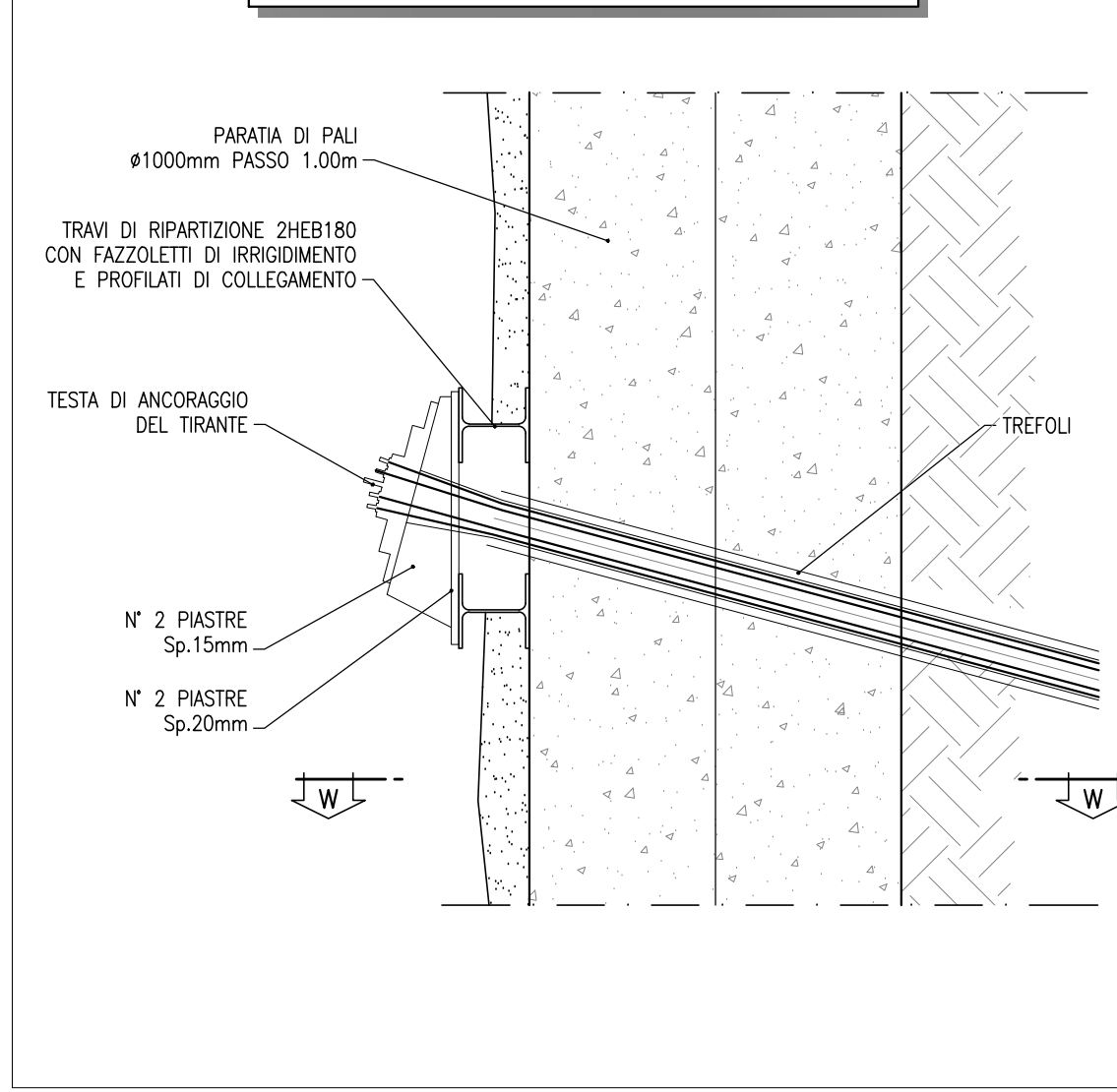
INCIDENZA ARMATURE

- CORDOLO PALI	50 kg/m ³
- PALI Ø1000	250 kg/m ³

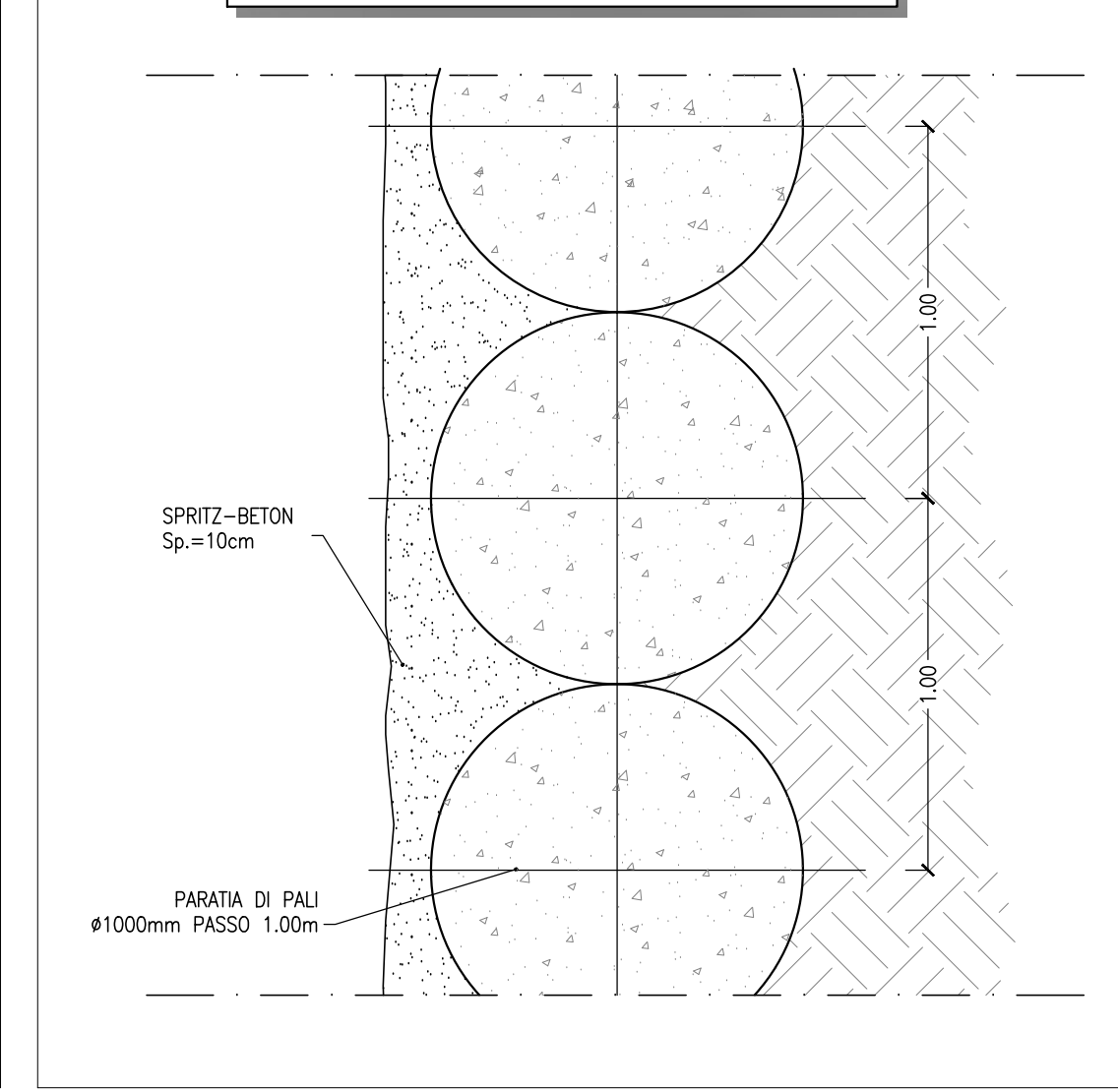
SEZIONE A-A
SCALA 1:200



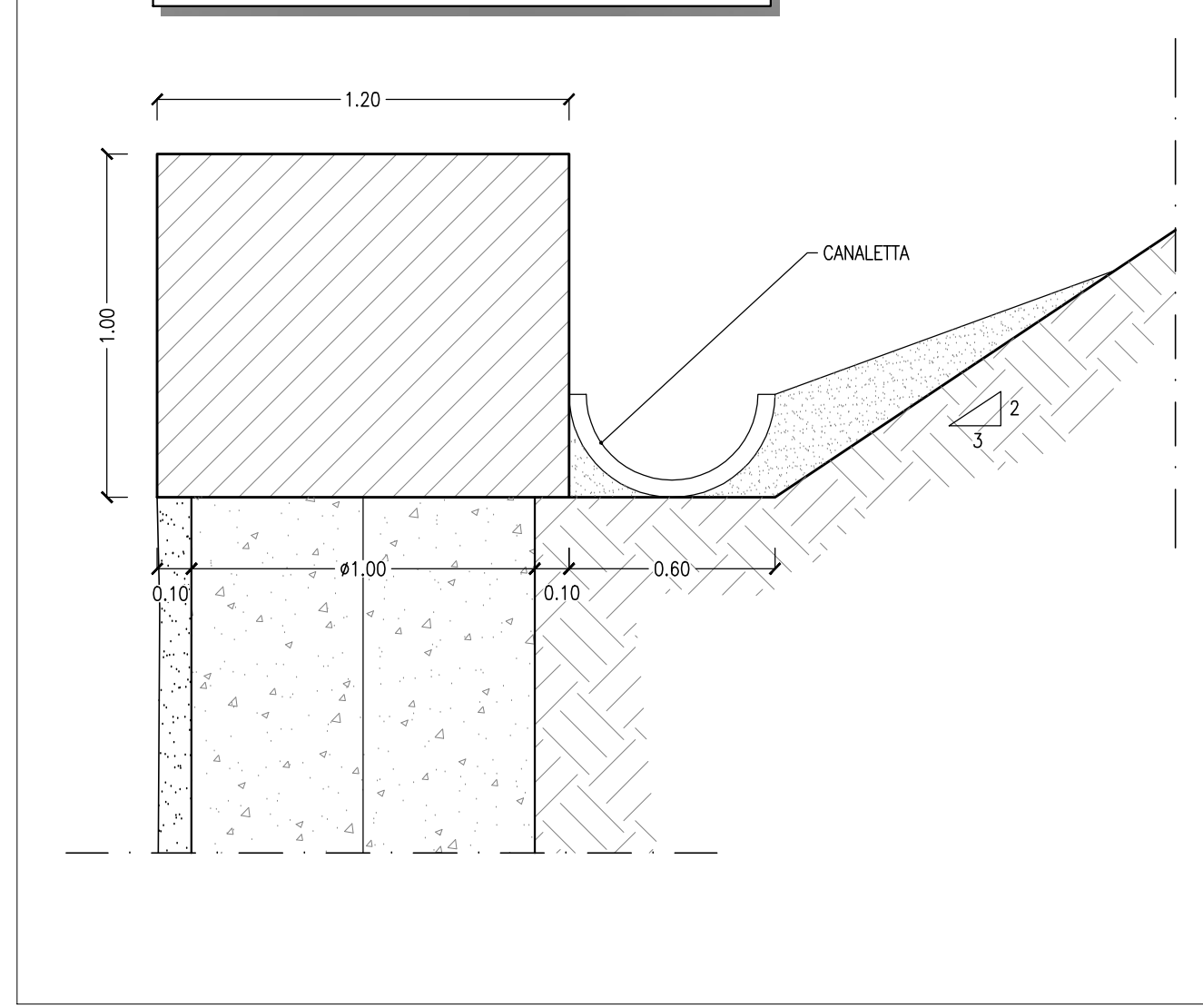
TESTA DI ANCORAGGIO TIRANTI
SCALA 1:20



SEZIONE W-W
SCALA 1:20

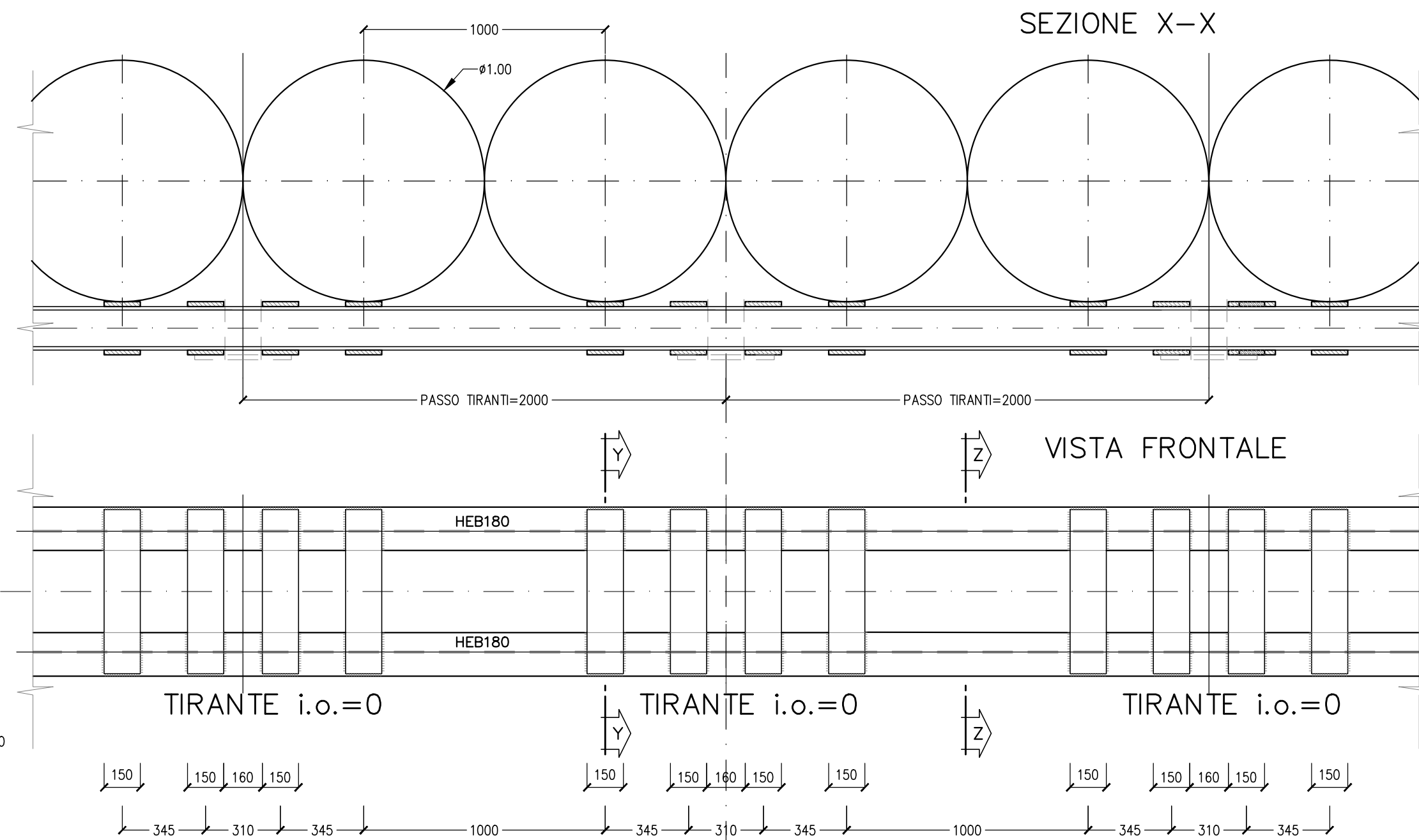


CORDOLO PALI
SCALA 1:20

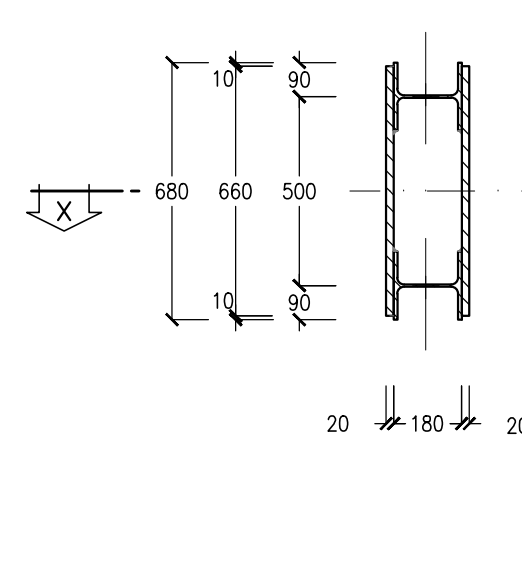


TRAVE DI CONTRASTO
SCALA 1:20

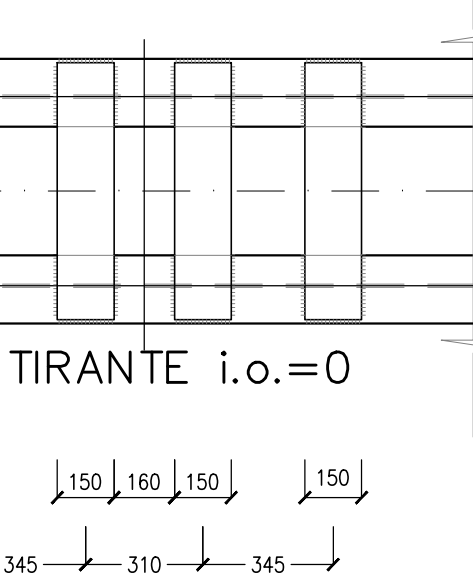
(MISURE IN MILLIMETRI)



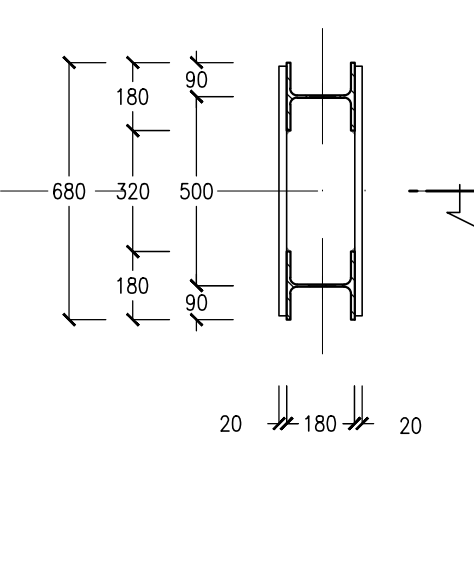
SEZIONE Y-Y



SEZIONE X-X



SEZIONE Z-Z



NOTE

- EVENTUALI DIFFERENZE TRA LE MISURE TOTALI E LE SOMMATORIE DELLE MISURE PARZIALI SONO DOVUTE AGLI ARROTONDAMENTI AUTOMATICI DI AUTOCAD

LEGENDA

- Q.P.= QUOTA PROGETTO
- P.S.= PIANO DI SCAVO
- Q.C.= QUOTA CORDOLO

COMMITTENTE:
RFI
RETE FERROVIARIA ITALIANA
GRUPPO FERROVIE DELLO STATO ITALIANE

PROGETTAZIONE:
ITALFERR
GRUPPO FERROVIE DELLO STATO ITALIANE

DIREZIONE TECNICA
U.O. GALLERIE

PROGETTO DEFINITIVO

ITINERARIO NAPOLI - BARI
RADDOPPIO TRATTA APICE - ORSARA
IL LOTTO FUNZIONALE HIRPINIA - ORSARA

FINESTRA COSTRUTTIVA F4 - IMBOCCO
Fase provvisoria - Sviluppata dalle opere di imbocco e particolari costruttivi

COMMESSA	LOTTO	FASE	ENTE	TIPO DOC.	OPERA/DISCIPLINA	PROGR.	REV.
IF1V	02	D	07	BZ	G10500	001	A

Rev.	Descrizione	Redatto	Data	Verificato	Data	Approvato	Data	Autorizzato	Data
A	Emissione Esecutiva	[Signature]	Set 2018	[Signature]	Set 2018	[Signature]	Set 2018	[Signature]	Set 2018

FATTORE DI SCALAZIONE: LAVORI IN CANTIERE = 1 mm su carta

PROGRESSIVE	586.79 - 586.82	586.82 - 586.85	586.85 - 586.88	586.88 - 586.91	586.91 - 586.94
QUOTE TERRENO	586.79	586.82	586.85	586.88	586.91
QUOTE PROGETTO	586.79	586.82	586.85	586.88	586.91

TABELLA TIRANTI

ORDINE	Quota (m)	Lung. libera (m)	Lung. subtot. (m)	Lung. Tot. (m)	Trefoli (n°)	Tiro per composto (kN)	Prestito (kN)	Incl. (gradi)	Ø perf. (mm)	n° Tiranti
A1	592.02	21.00	10.00	31.00	6	1200	600	0°	200	6
B1	589.32	19.00	10.00	29.00	6	1200	600	10°	200	6
C1	586.82	17.00	11.00	28.00	6	1200	600	10°	200	6
D1	584.32	15.00	12.00	27.00	6	1200	600	10°	200	6
E1	582.32	15.00	12.00	27.00	6	1200	600	10°	200	6
A2	592.02	21.00	7.00	28.00	6	1200	400	10°	200	2+2
B2	589.32	19.00	8.00	27.00	6	1200	400	10°	200	2+2
C2	586.82	17.00	9.00	26.00	6	1200	400	10°	200	2+2
D2	584.32	15.00	10.00	25.00	6	1200	400	10°	200	4+4
B3	589.32	19.00	8.00	27.00	6	1200	400	10°	200	3+3
B4	588.82	19.00	8.00	27.00	6	1200	400	10°	200	2+2
C3	586.32	17.00	9.00	26.00	6	1200	400	10°	200	4+4
C4	586.32	17.00	9.00	26.00	6	1200	400	10°	200	3+3

TABELLA TRAVI DI CONTRASTO
TIPOLOGIA TRAVE 2 HERIBO

NOME TRAVE	LUNGHEZZA (m)	NOME TRAVE	LUNGHEZZA (m)
T1	12.40	T10	4.40
T2	4.00	T11	6.40
T3	4.00	T12	7.40
T4	4.40	T13	11.40
T5	6.40	T14	12.40
T6	4.40	T15	11.40
T7	12.40	T16	7.40
T8	4.40	T17	6.40
T9	6.40	T18	8.40

TABELLA PALI Ø1000

Trotto	N°	Lung.(m)	Tot. (m)
A-B	9	17.00	153.00
C	3	20.00	60.00
D	4	24.00	96.00
E	4	26.00	104.00
F	3	28.00	84.00
G	5	31.00	155.00
H	5	31.00	155.00
I	3	28.00	84.00
J	4	26.00	104.00
K	4	24.00	96.00
L	3	20.00	60.00
M	9	17.00	153.00

TABELLA DRENAGGI

Trotto	N°	Lung.(m)	Tot. (m)
A-B	2	3.00	6.00
B-C	3+2+3	3.00	24.00
C-D	3+4+3	3.00	30.00
D-E	3+3+2	3.00	24.00
E-F	2	3.00	6.00