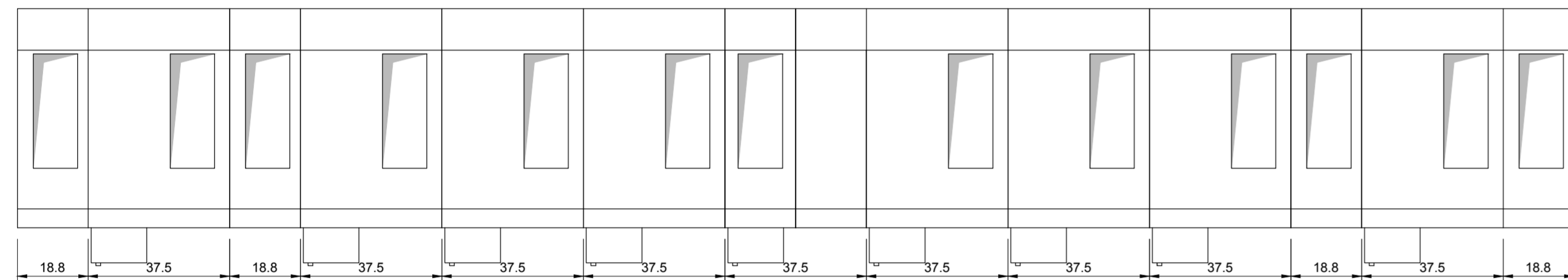
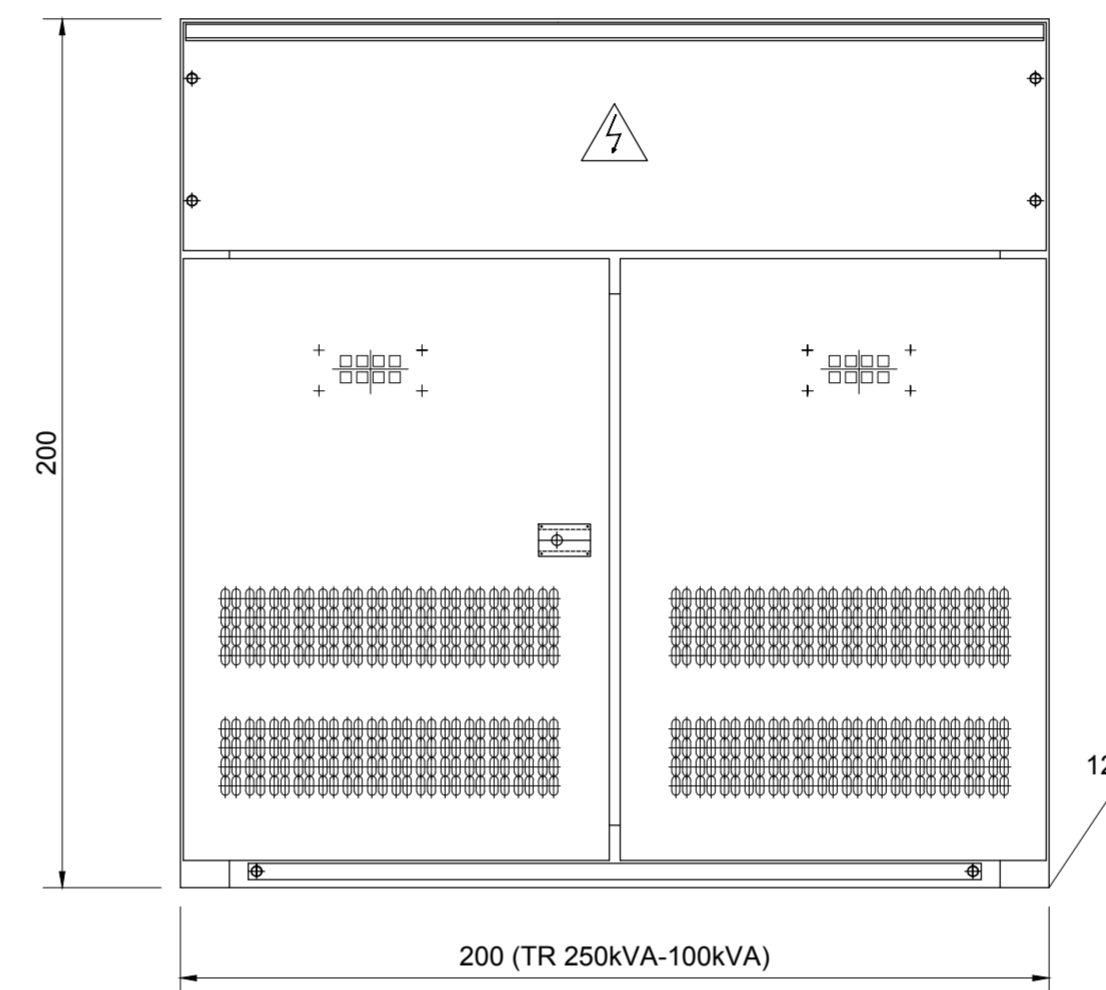


ANELLO PROTEZIONE MISURE PARTENZA TRAF0 PARTENZA TRAF0 PARTENZA TRAF0 CONGIUNTORE PARTENZA TRAF0 PARTENZA TRAF0 PARTENZA TRAF0 MISURE PROTEZIONE ANELLO



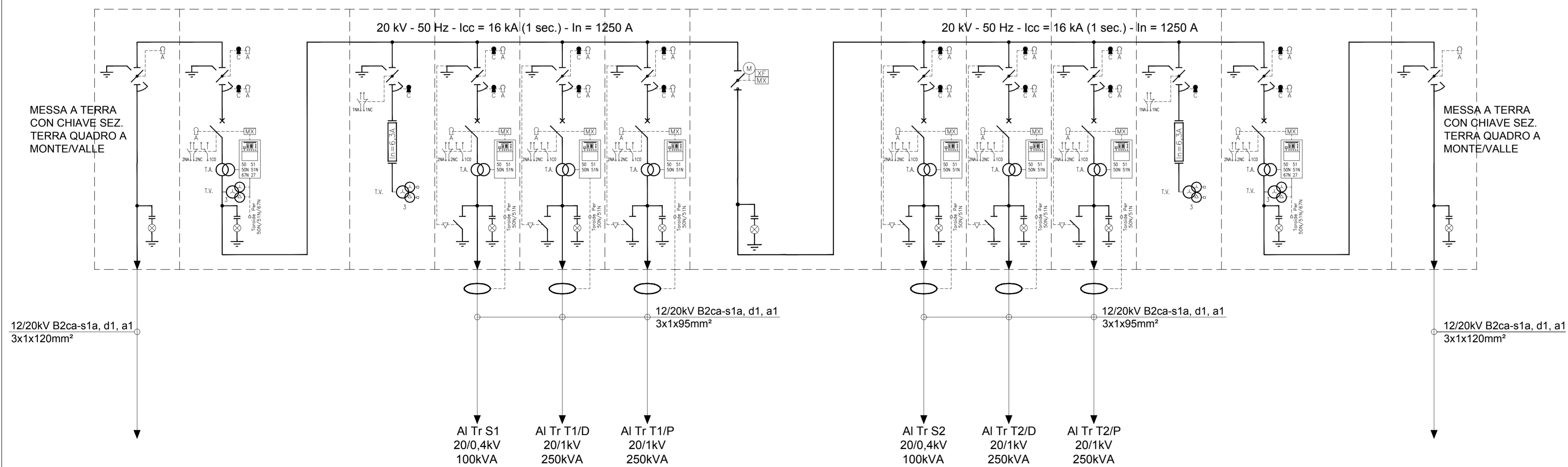
BOX TRAF0 - IP31
FRONTE



200 (TR 250kVA-100kVA)

LEGENDA			
	SEZIONATORE DI TERRA		CONTATORE
	SEZIONATORE ROTATIVO A TRE POSIZIONI (A-C-A TERRA)		INDICATORE PRESENZA TENSIONE
	INTERRUTTORE MT IN ESAFLUORURO DI ZOLFO		INTERBLOCCO MECCANICO
	FUSIBILE bt		APPARECCHIATURA ESTRAIBILE
	FUSIBILE MT		COMMUTATORE VOLTOMETRICO/AMPEROMETRICO
	TOROIDE		TERMINALE CAVO
	IMPED. CENTROSTELLA NEUTRO		CHIAVE IMPIGLIATA BLOCCO MECCANICO CHIAVE LIBERA
	TRASFORMATORE DI CORRENTE		CHIAVE GEMELLATE
	TRASFORMATORE DI CORRENTE A DOPPIO SECONDARIO		RELE' DI PROTEZIONE: 26 RELE' TEMPER. - A = Altar. - S = Scatt 27 RELE' MINIMA TENSIONE 30 RELE' A CARTELLINO 49 RELE' TERMICO 50 RELE' CORTO CIRCUITO 51 RELE' MASSIMA CORRENTE TEMPORIZ. 63 RELE' PRESS. DI FLUIDI-A=Altar.-S=Scatt 64 RELE' DI TERRA 67N RELE' DIREZIONALE DI TERRA
	COMANDO MOTORIZZATO		
	BOBINA APERTURA		
	BOBINA CHIUSURA		

NOTA:
- QUADRI A TENUTA ALL'ARCO INTERNO IAC A FLR 16kA x 1s
- SCOMPARTI SECONDO LINEA GUIDA RFI DMA IM LA LG IFS 300 A



MESSA A TERRA CON CHIAVE SEZ. TERRA QUADRO A MONTE/VALLE

20 kV - 50 Hz - Icc = 16 kA (1 sec.) - In = 1250 A

12/20kV B2ca-s1a, d1, a1 3x1x120mm²

12/20kV B2ca-s1a, d1, a1 3x1x95mm²

AI Tr S1 20/0,4kV 100kVA

AI Tr T1/D 20/1kV 250kVA

AI Tr T1/P 20/1kV 250kVA

AI Tr S2 20/0,4kV 100kVA

AI Tr T2/D 20/1kV 250kVA

AI Tr T2/P 20/1kV 250kVA

MESSA A TERRA CON CHIAVE SEZ. TERRA QUADRO A MONTE/VALLE

COMMITENTE:

PROGETTAZIONE:

DIREZIONE TECNICA
U.O. TECNOLOGIE CENTRO

PROGETTO DEFINITIVO

ITINERARIO NAPOLI - BARI
RADDOPPIO TRATTA APICE - ORSARA
II LOTTO FUNZIONALE HIRPINIA - ORSARA

GALLERIA HIRPINIA
Schema elettrico unifilare e fronte quadro MT_By-pass tecnologico pk 43+300 (Tipologico)

SCALA:

COMMESSA	LOTTO	FASE	ENTE	TIPO DOC.	OPERA/DISCIPLINA	PROGR.	REV.
IF1V	02	D	18	DX	LF0200	001	A

Revis.	Descrizione	Redatto	Data	Verificato	Data	Approvato	Data	Autorizzato	Data
A	Emissione Esecutiva	M. Casciato	Sett. 2018	M. Castellani	Sett. 2018	D. Apreo	Sett. 2018	G. Scattolon	Sett. 2018