

COMMITTENTE:



PROGETTAZIONE:



**DIREZIONE TECNICA
U.O. TECNOLOGIE CENTRO**

PROGETTO DEFINITIVO

**ITINERARIO NAPOLI - BARI
RADDOPPIO TRATTA APICE - ORSARA
II LOTTO FUNZIONALE HIRPINIA - ORSARA**

GALLERIA HIRPINIA

Schema elettrico unifilare e fronte quadro BT_By-pass emergenza (Tipologico)

SCALA :

-

COMMESSA LOTTO FASE ENTE TIPO DOC. OPERA/DISCIPLINA PROGR. REV.

IF1V 02 D 18 DX LF0200 021 A

Revis.	Descrizione	Redatto	Data	Verificato	Data	Approvato	Data	Autorizzato	Data
A	Emissione Esecutiva	M.Casciato	Sett.2018	M.Castellani	Sett.2018	D.Aprea	Sett.2018	G. Scalfarini U.O. Tecnologie Centro 18/09/2018 Ordinatore 17/01/2012	

File:IF1V02D18DXLF0200021A.dwg

n. Elab.: 468

INDICE

FOGLI	DESCRIZIONE	REV.
01	CARTIGLIO	A
02	INDICE - DOCUMENTI DI RIFERIMENTO	A
03	LEGENDA	A
04	DESCRIZIONE QUADRO QdB - BY-PASS EMERGENZA	A
05	SCHEMA UNIFILARE QUADRO DI TRATTA PER ALIMENTAZIONE BY-PASS DI EMERGENZA - QdB	A
06	SCHEMA UNIFILARE BOX TR-1-2	A
07	SCHEMA UNIFILARE QUADRO DI COMMUTAZIONE - QdC	A
08	SCHEMA UNIFILARE QUADRO FINESTRA - QFIN	A
09	SCHEMA UNIFILARE QUADRO FINESTRA - QFIN	A

DOCUMENTI DI RIFERIMENTO

IF1V02D18PXL0200004A	Planimetria schematica con disposizione quadri a 1000V e cabine MT/BT (pk 62+371,41 - pk 68+700)
----------------------	--



PROGETTO IMPIANTI LFM GALLERIA HIRPINIA

IMPIANTO QdB – By Pass Emergenza
Quadri elettrici BT–Schemi elettrici unifilare

PAGINA 2 | SEGUE 3

COMMESSA LOTTOFASE ENTE DOC. OPERA/DISCIPLINA Progr. REV.

IF1V 02 D 18 DX LF0200 021 A

LEGENDA	
	SISTEMA TRIFASE
	SISTEMA TRIFASE CON NEUTRO
	SISTEMA MONOFASE
	TRASFORMATORE ISOLATORE
	INTERRUTTORE MAGNETOTERMICO CON DIFFERENZIALE
	COMMUTATORE AUTOMATICO DI RETE MOTORIZZATO
	INTERRUTTORE MAGNETOTERMICO
	RELE' DI MINIMA TENSIONE
	CONTATTORE
	SEZIONATORE
	INTERUTTORE SEZIONATORE
	CONTROLLORE D'ISOLAMENTO
	BLOCCO A CHIAVE
	INDICATORE PRESENZA TENSIONE
	TRASFORMATORE DI CORRENTE (TA)
	FUSIBILE
	RELE' 50 (Max corrente di fase istantanea) 51 (Max corrente di fase temporizzata) 50N (Max corrente di terra istantanea) 51N (Max corrente di terra temporizzata)

COMMITTENTE:

COMMESSA:

QdB – By–Pass Emergenza
GALLERIA HIRPINIA

QUADRO:

QdB



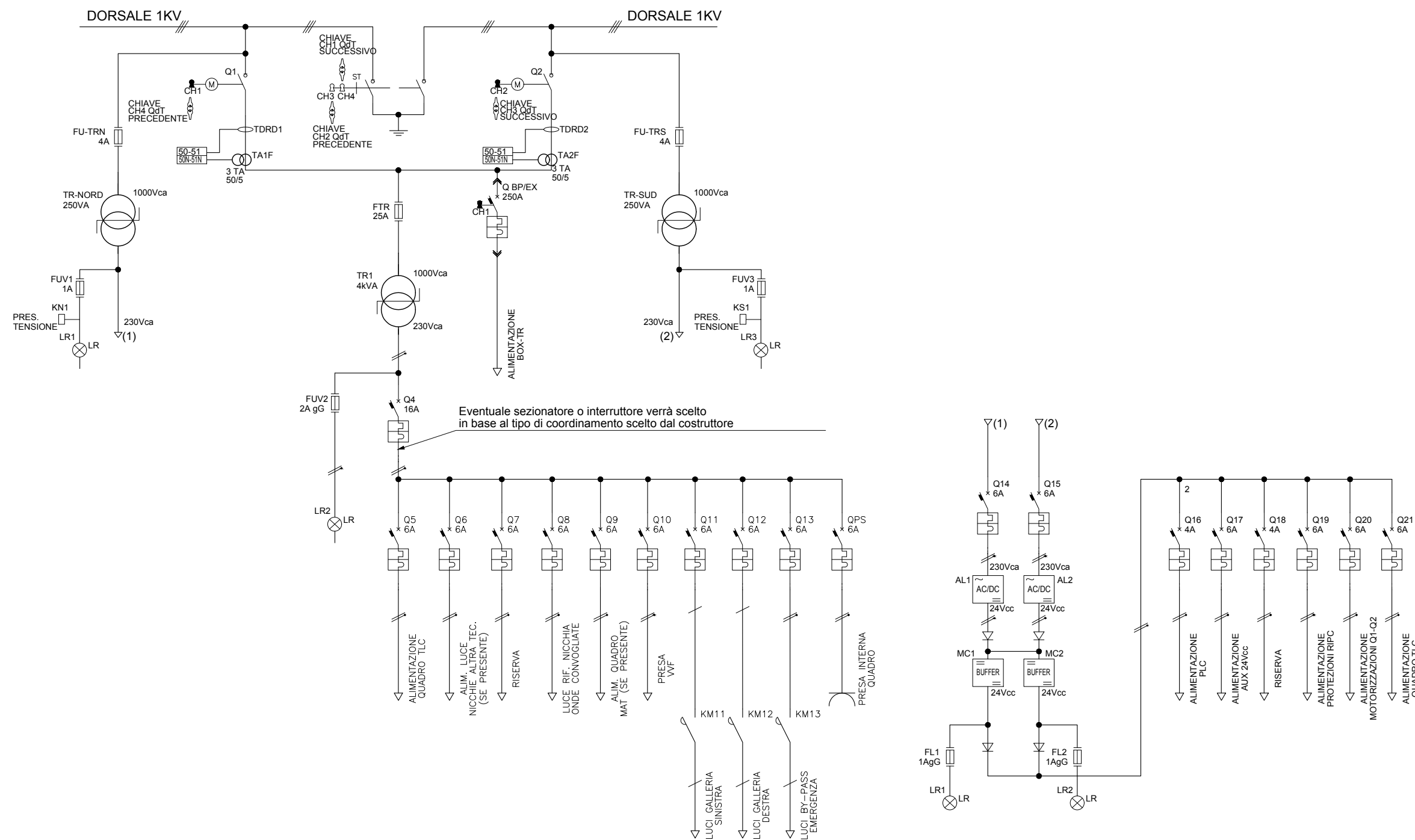
PROGETTO IMPIANTI LFM GALLERIA HIRPINIA

IMPIANTO QdB – By Pass Emergenza
Quadri elettrici BT–Schemi elettrici unifilare

PAGINA 4 | SEGUE 5

COMMESSA LOTTOFASE ENTE DOC. OPERA/DISCIPLINA PROGR. REV.
IF1V 02 D 18 DX LF0200 021 A

SCHEMA UNIFILARE QUADRO DI TRATTA PER ALIMENTAZIONE BY-PASS DI EMERGENZA - QdB



Il quadro QdF, sarà conforme alla norma LF612 B, per quanto applicabile



PROGETTO IMPIANTI LFM GALLERIA HIRPINIA

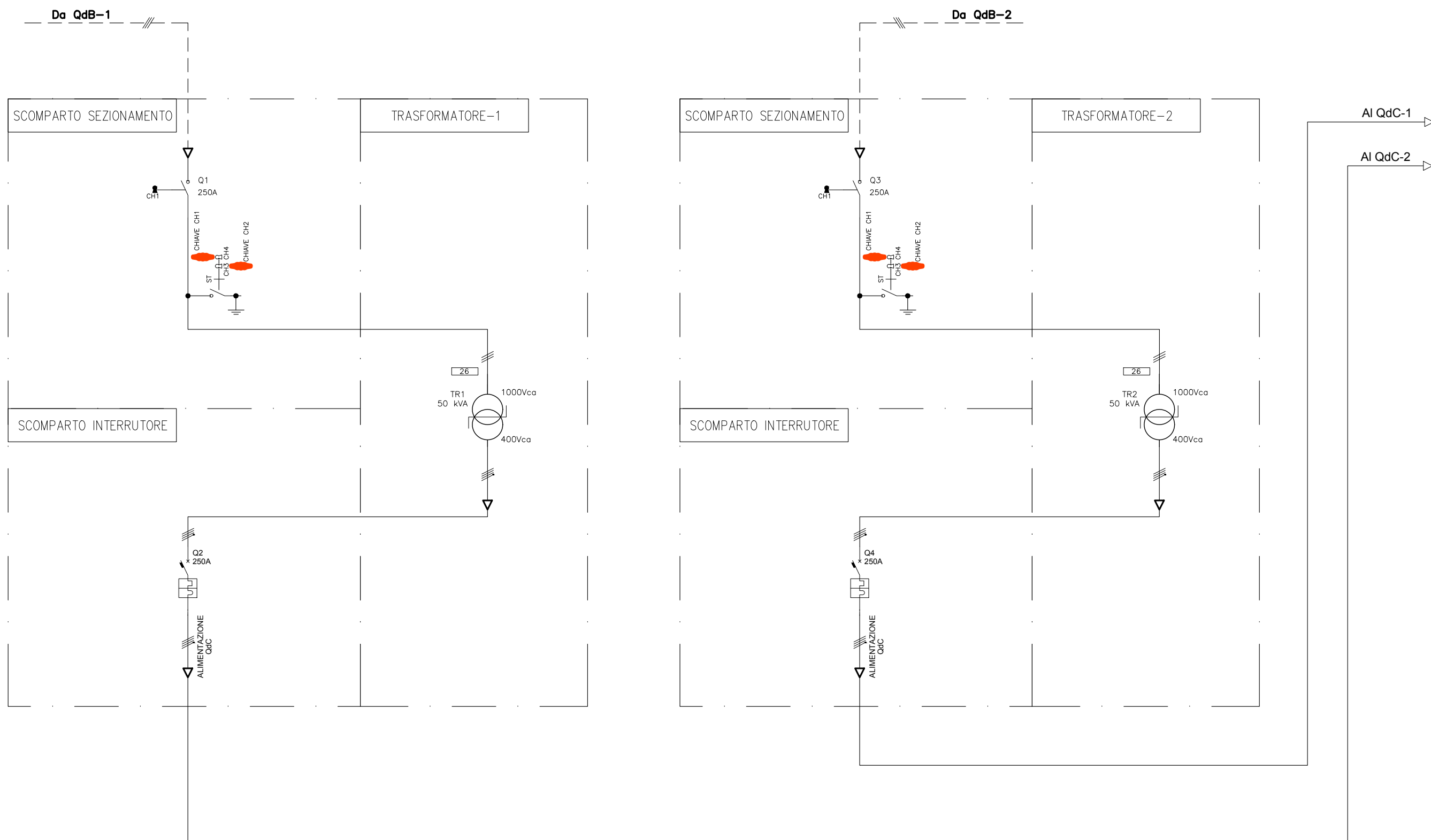
IMPIANTO QdB - By Pass Emergenza
Quadri elettrici BT-Schemi elettrici unifilare

PAGINA 5 SEGUE 6

COMMESSA LOTTOFASE ENTE DOC. OPERA/DISCIPLINA Progr. REV.

IF1V 02 D 18 DX LF0200 021 A

SCHEMA UNIFILARE BOX TR-1-2



PROGETTO IMPIANTI LFM GALLERIA HIRPINIA

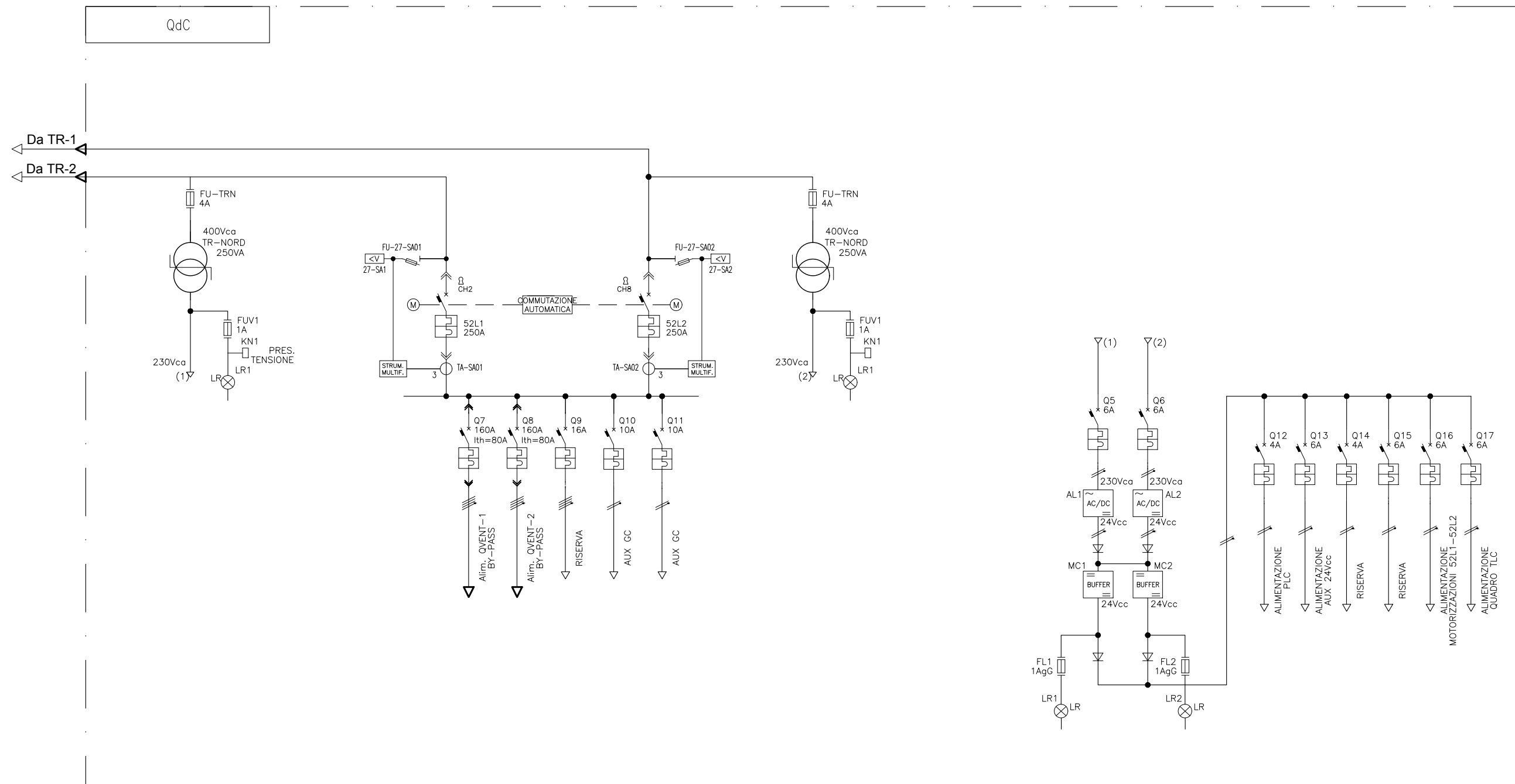
IMPIANTO QdB - By Pass Emergenza
 Quadri elettrici BT-Schemi elettrici unifilare

PAGINA 6 | SEGUE 7

COMMESSA LOTTOFASE ENTE DOC. OPERA/DISCIPLINA Progr. REV.

IF1V 02 D 18 DX LF0200 021 A

SCHEMA UNIFILARE QUADRO DI COMMUTAZIONE - QdC



PROGETTO IMPIANTI LFM GALLERIA HIRPINIA

IMPIANTO QdB - By Pass Emergenza
 Quadri elettrici BT-Schemi elettrici unifilare

PAGINA 7 | SEGUE

COMMESSA LOTTOFASE ENTE DOC. OPERA/DISCIPLINA Progr. REV.

IF1V 02 D 18 DX LF0200 021 A