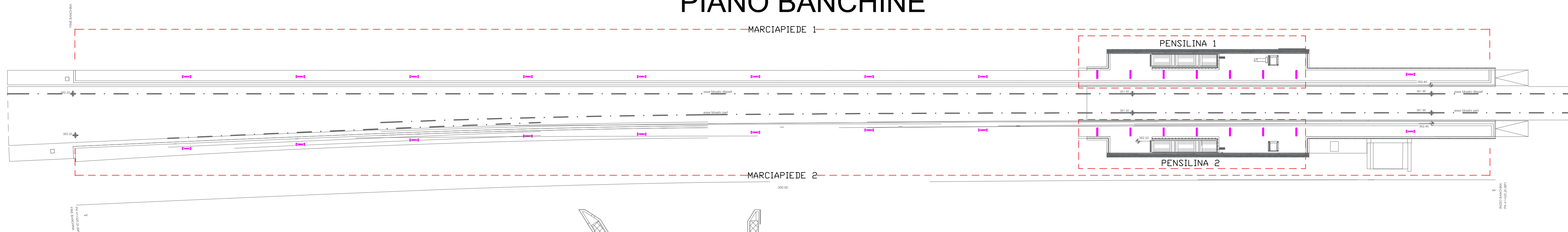
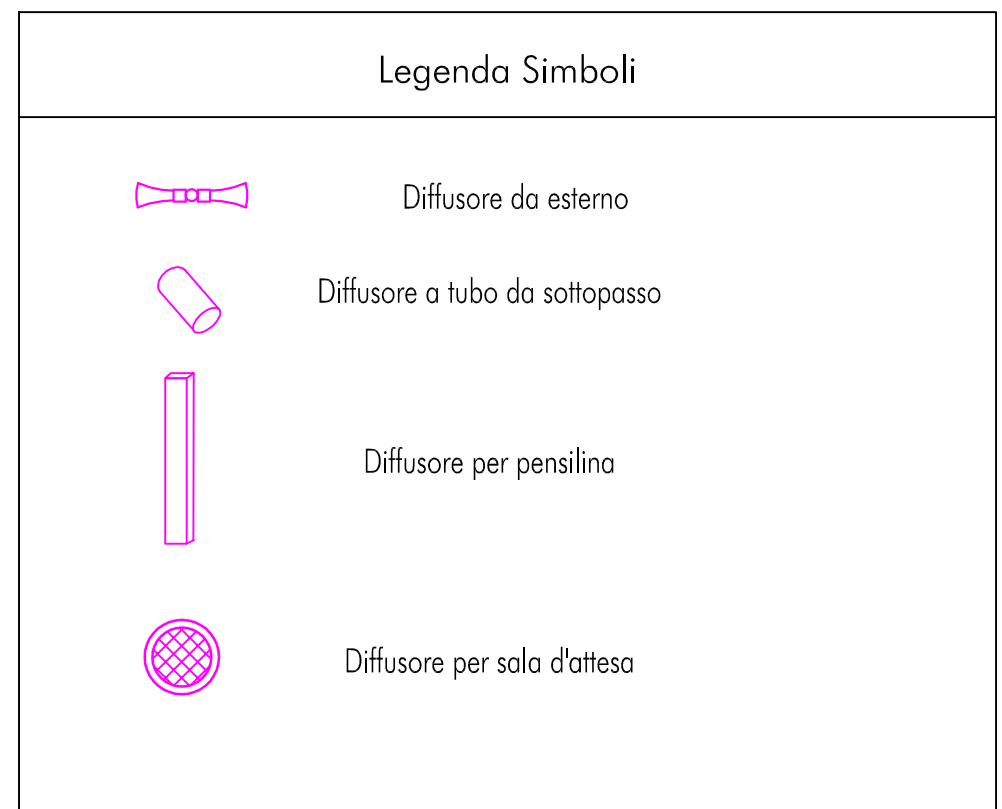
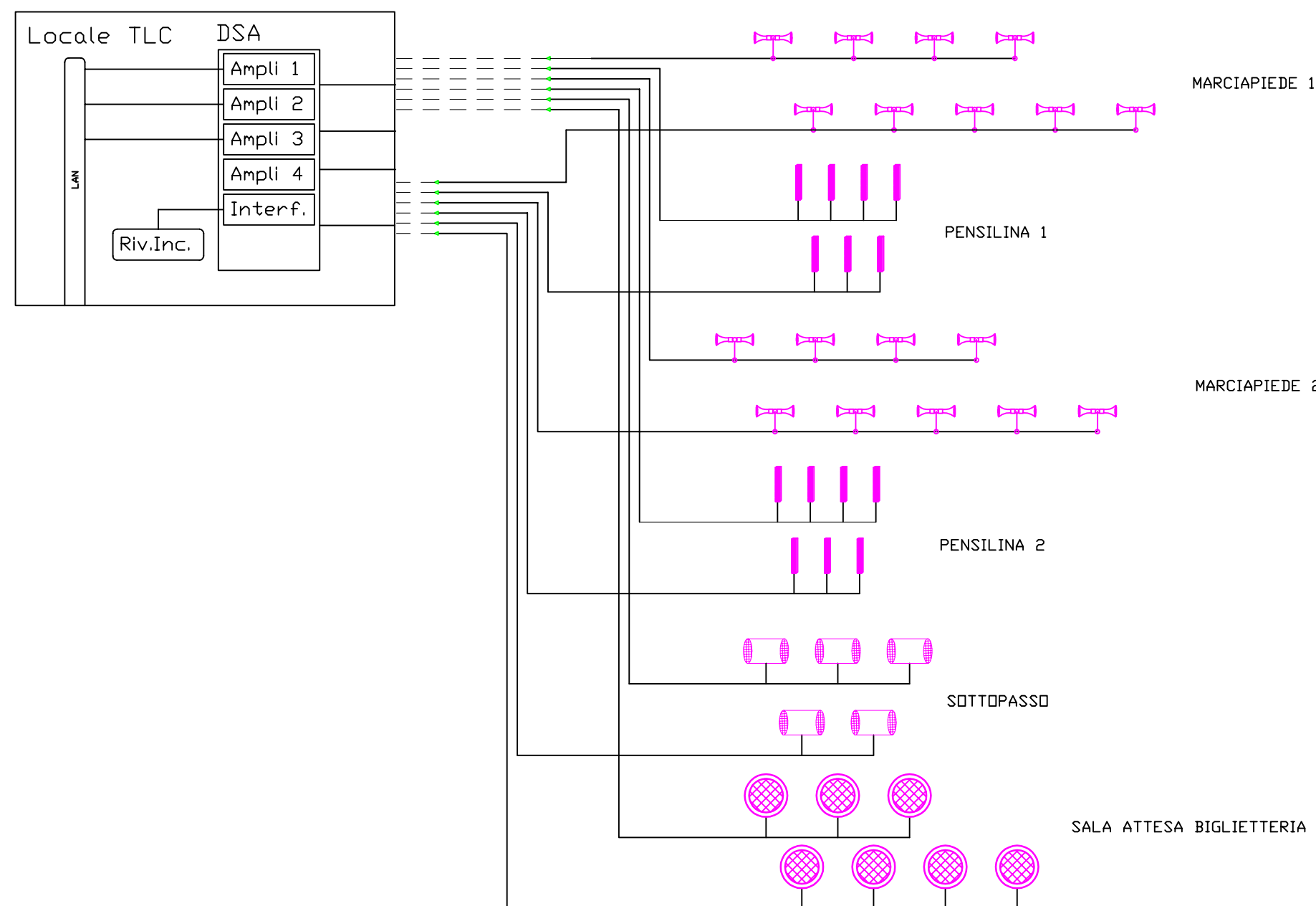


PIANO BANCHINE



SALA ATTESA - SOTTOPASSO



COMMITTENTE:
RFI
 RETE FERROVIARIA ITALIANA
 GRUPPO FERROVIE DELLO STATO ITALIANE

PROGETTAZIONE:
ITALFERR
 GRUPPO FERROVIE DELLO STATO ITALIANE

DIREZIONE TECNICA
 U.O. TECNOLOGIE CENTRO

PROGETTO DEFINITIVO

ITINERARIO NAPOLI - BARI
 RADDOPPIO TRATTA APICE - ORSARA
 II LOTTO FUNZIONALE HIRPINIA - ORSARA

Architettura e layout impianti Diffusione Sonora Stazione di Orsara

SCALA:
 -

COMMESSA LOTTO FASE ENTE TIPO DOC. OPERA/DISCIPLINA Progr. REV.
 IF0V 02 D 18 DX DS0100 001 A

Rev.	Descrizione	Redatto	Data	Verificato	Data	Approvato	Data	Autorizzato Data
A	Emissione esecutiva	G.G. Muratore <i>G. G. Muratore</i>	09.2018	G. Clemenza <i>G. Clemenza</i>	09.2018	D. Aprea <i>D. Aprea</i>	09.2018	G.G. Buffarini 09.2018 U.O. Tecnologie Centro Linea gestita e mantenuta Ordine Ingegneri Formica di Roma n. 18172