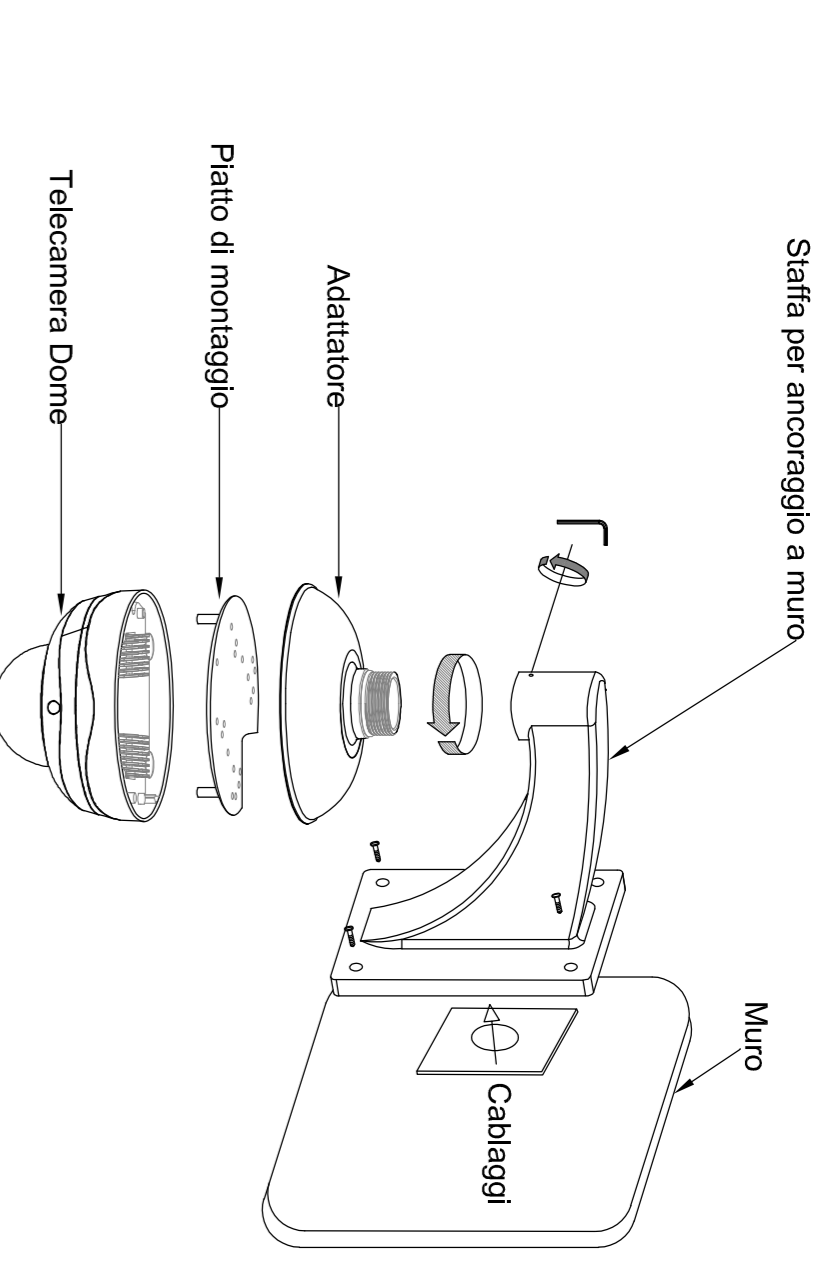
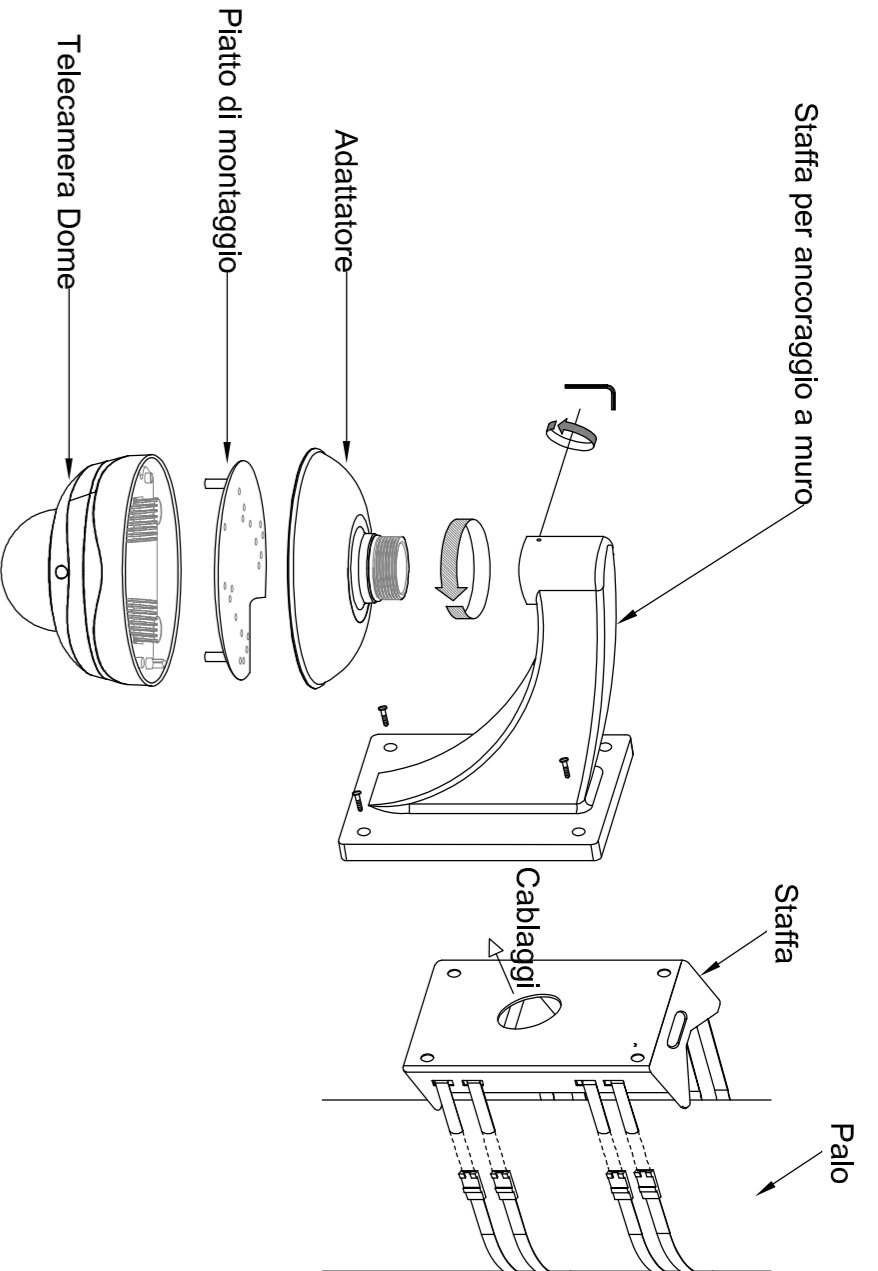
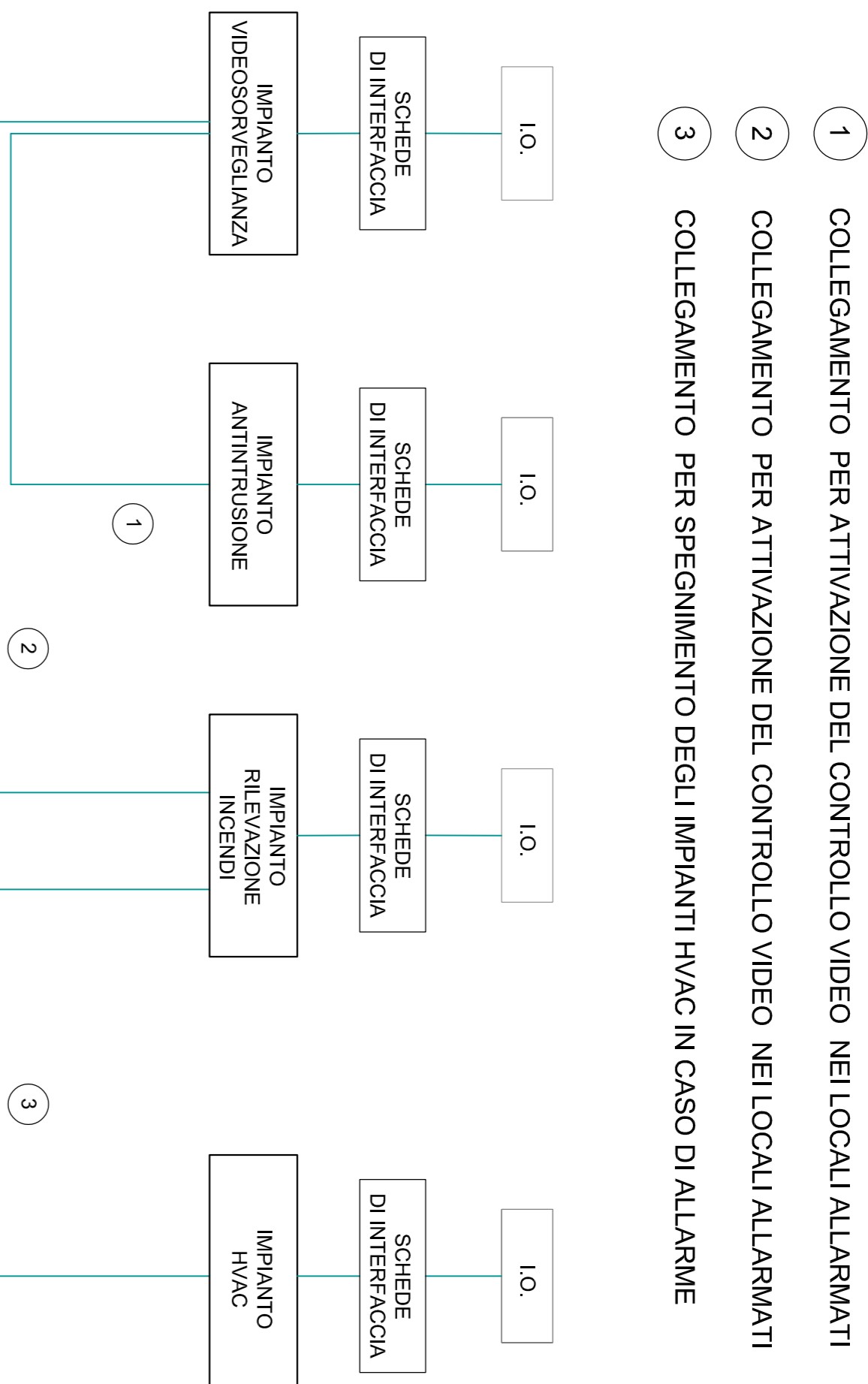


SCHEMA TIPOLOGICO IMPIANTO TVCC

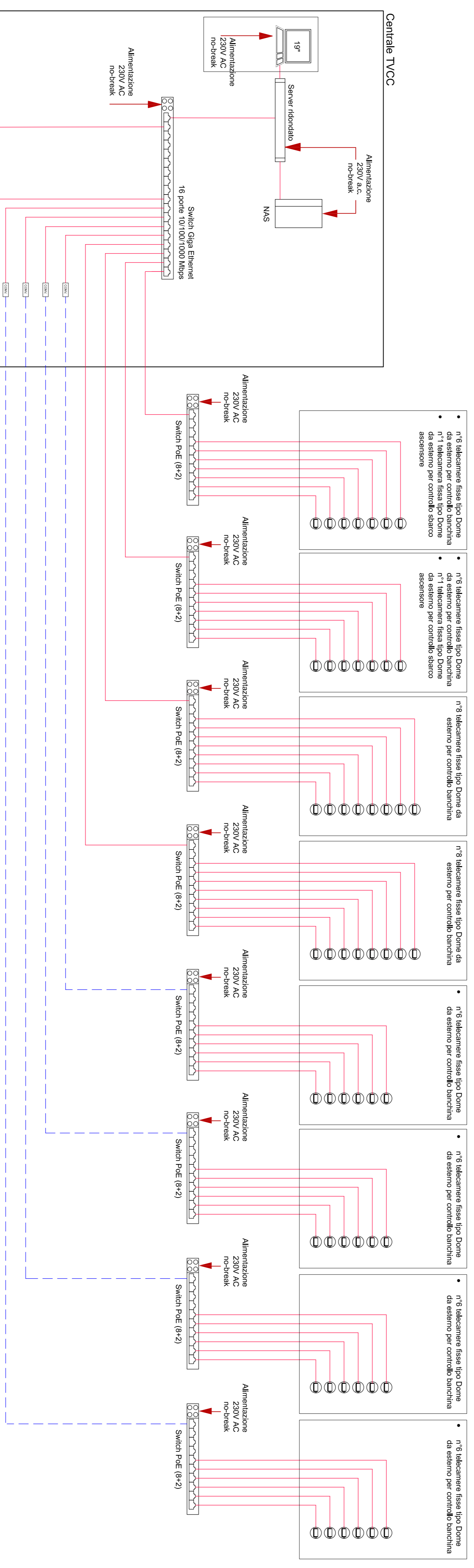


LEGENDA IMPIANTI

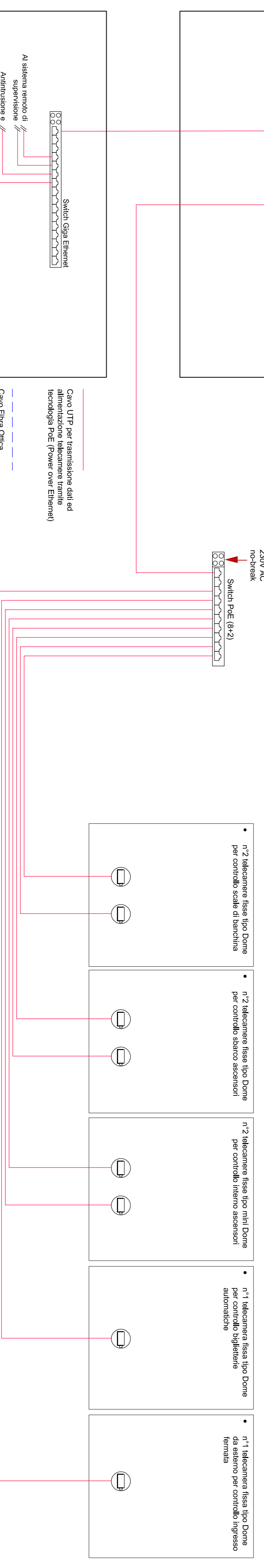
- TELECAMERA DA ESTERNO DOTATA DI ILLUMINATORE IR
- NETWORK ATTACHED STORAGE
- SWITCH PER ALIMENTAZIONE E SEGNALE TELECAMERE - TECNOLOGIA POE
- TUBAZIONE PVC Ø=25mm - Alimentazione e Trasmissione Dati
- Cavo Ethernet FTP

L'ELABORATO È RAPPRESENTATIVO DEL SOLO IMPIANTO TVCC, MENTRE PER GLI ALTRI IMPIANTI E PER GLI ASPETTI ARCHITETTONICI SI RIMANDA AI RELATIVI SPECIFICI ELABORATI.

LIVELLO BANCHINA



LIVELLO SOTTOPASSO



NON OGGETTO DELLA FORNITURA IMPIANTISTICA TVCC

Cavo UTP per trasmissione dati ed alimentazione telecamere tramite tecnologia PoE (Power over Ethernet)

Cavo Fibra Ottica

COMMITENTE:



DIREZIONE TECNICA
U.O. Impianti industriali e tecnologici

ITINERARIO NAPOLI - BARI
RADDOPPIO TRATTA APICE - ORSARA
IL LOTTO FUNZIONALE HIRPINIA - ORSARA

STAZIONE di ORSARA

Impianto TVCC

SCALA: - : -

Rev.	Descrizione	Redatto	Data	Verificato	Data	Approvato	Data	Autore	Data
A	Emissione Esecutivo	C. Mancusi	Agosto 2018	V. Iannucci	Agosto 2018	D. Arena	Agosto 2018	A. Falchi	Agosto 2018

COMMESSA LOTTO FASE ENTE TIPO DOC. OPERA/DESCRIZIONE PROG. REV.

IF1V 02 D 17 DX ANO102 001 A

File: IF1V 02 D 17 DX ANO102 001 A n. Ediz.: 529