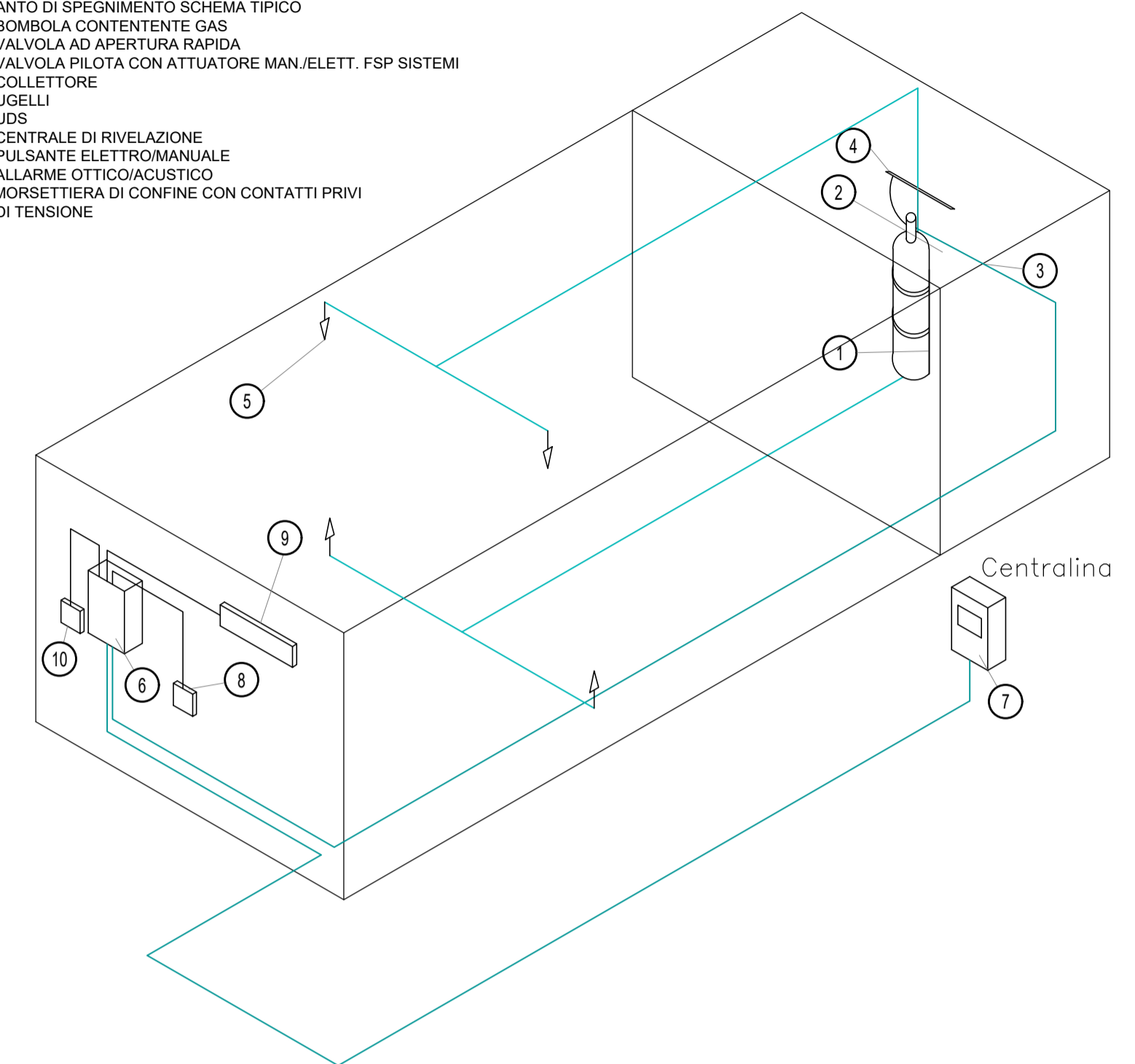


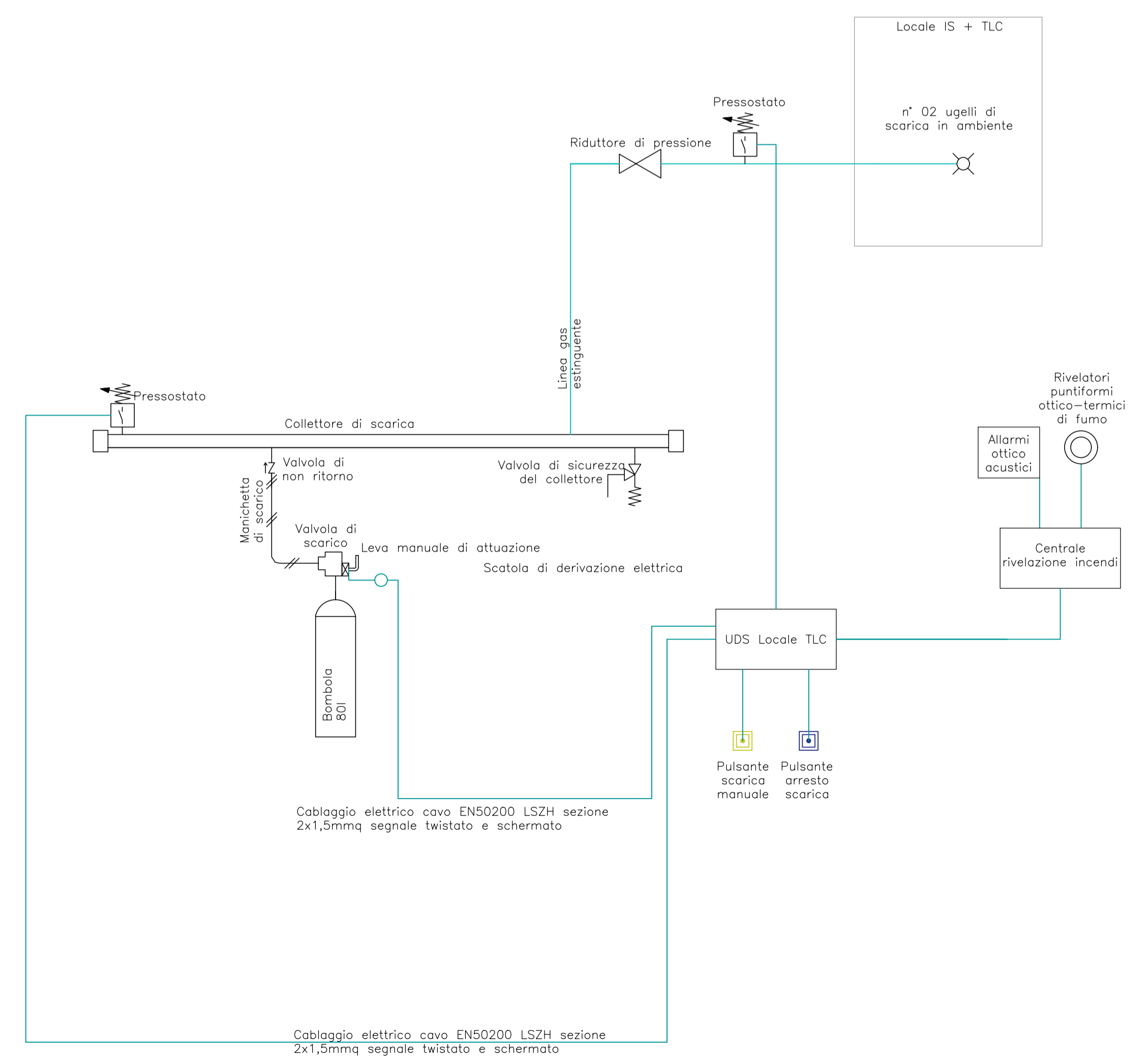
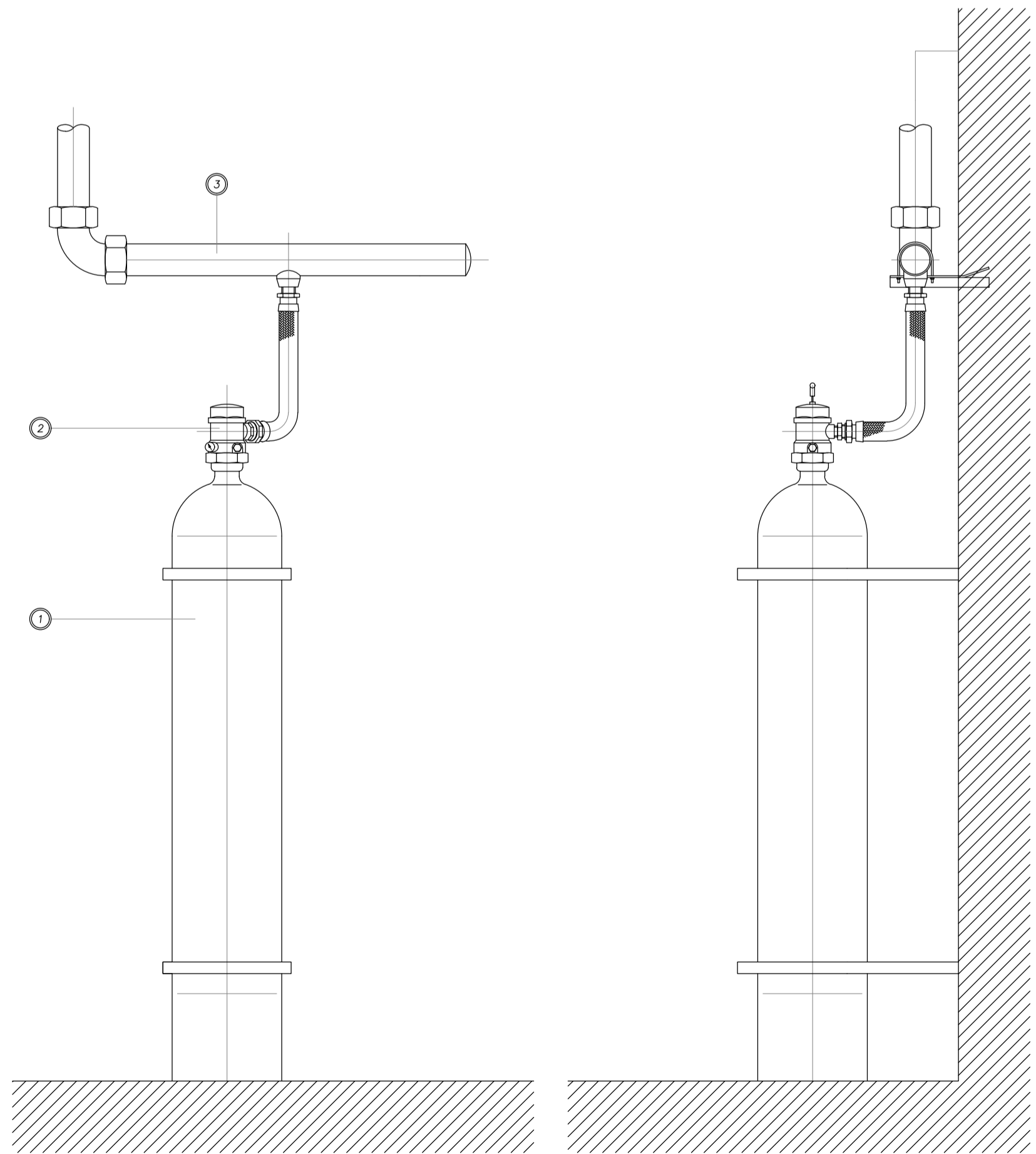
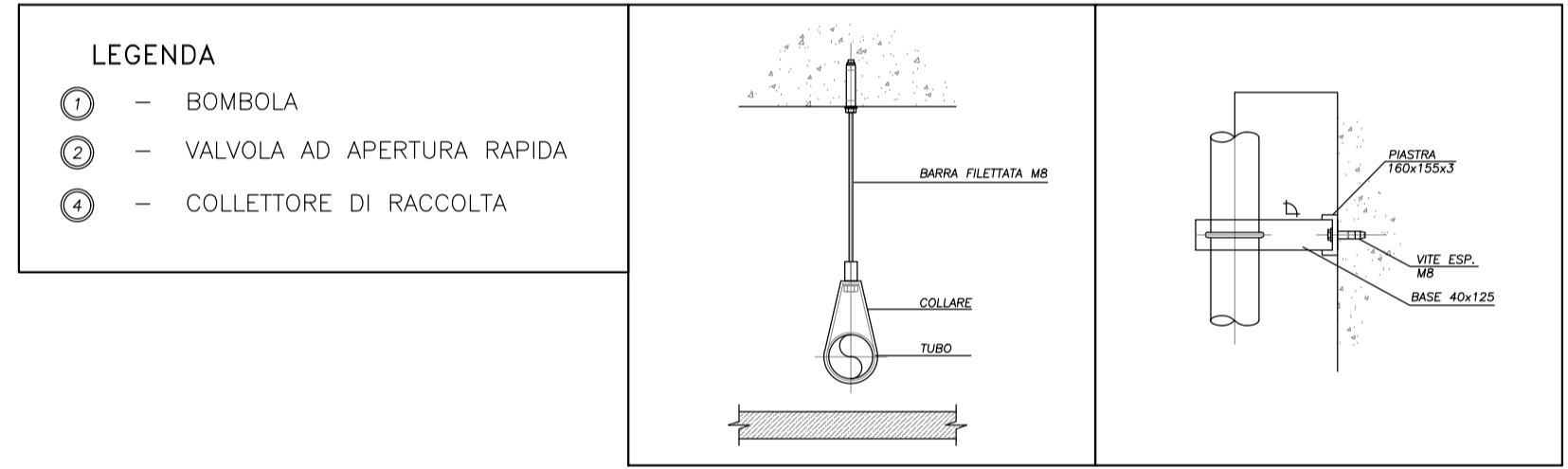
- 1 - BOMBOLA
- 2 - RASTRELLIERA
- 3 - VALVOLA PER NEVAC
- 4 - MANICHETTA DI SCARICO
- 5 - VALVOLA NON RITORNO
- 6 - COLLETTORE DI RACCOLTA
- 7 - ORIFIZIO CALIBRATO
- 8 - VALVOLA DI SICUREZZA DEL COLLETTORE

TIPOLOGICO IMPIANTO SPEGNIMENTO AUTOMATICO A GAS

- IMPIANTO DI SPEGNIMENTO SCHEMA TIPICO
1. BOMBOLA CONTENENTE GAS
 2. VALVOLA AD APERTURA RAPIDA
 3. VALVOLA PILOTA CON ATTUATORE MAN./ELETT. FSP SISTEMI
 4. COLLETTORE
 5. UGELLI
 6. UDS
 7. CENTRALE DI RIVELAZIONE
 8. PULSANTE ELETTROMANUALE
 9. ALLARME OTTICO/ACUSTICO
 10. MORSETTIERA DI CONFINO CON CONTATTI PRIVI DI TENSIONE



- LEGENDA IMPIANTI
- CAVO EN50200, LSZH sezione 2x1,5mmq SEGNALE twistato e schermato
 - TUBAZIONE
 - ◆ EROGATORE
 - BOMBOLE GAS ESTINGUENTE(42 bar)
 - VALVOLA DIREZIONALE
- L'ELABORATO È RAPPRESENTATIVO DEL SOLO IMPIANTO DI ESTINZIONE A GAS, MENTRE PER GLI ALTRI IMPIANTI E PER GLI ASPETTI ARCHITETTONICI SI RIMANDA AI RELATIVI SPECIFICI ELABORATI.



COMMITTENTE:

PROGETTAZIONE:

DIREZIONE TECNICA
U.O. Impianti industriali e tecnologici

PROGETTO DEFINITIVO

ITINERARIO NAPOLI - BARI
RADDOPPIO TRATTA APICE - ORSARA
II LOTTO FUNZIONALE HIRPINIA - ORSARA

TIPOLOGICO BYPASS TECNOLOGICI TIPO PPT IN GALLERIA
Impianto spegnimento a gas

Schema funzionale e tipologici di installazione

SCALA :
- : -

COMMESSA	LOTTO	FASE	ENTE	TIPO DOC.	OPERA/DISCIPLINA	PROGR.	REV.
IF1V	02	D	17	DX	A10404	001	A

Revis.	Descrizione	Redatto	Data	Verificato	Data	Approvato	Data	Autorizzato	Data
A	Emissione Esecutiva	C. Mancione	Agosto 2018	V. Iannuccilli	Agosto 2018	D. Aprea	Agosto 2018	A. Falaschi	Agosto 2018