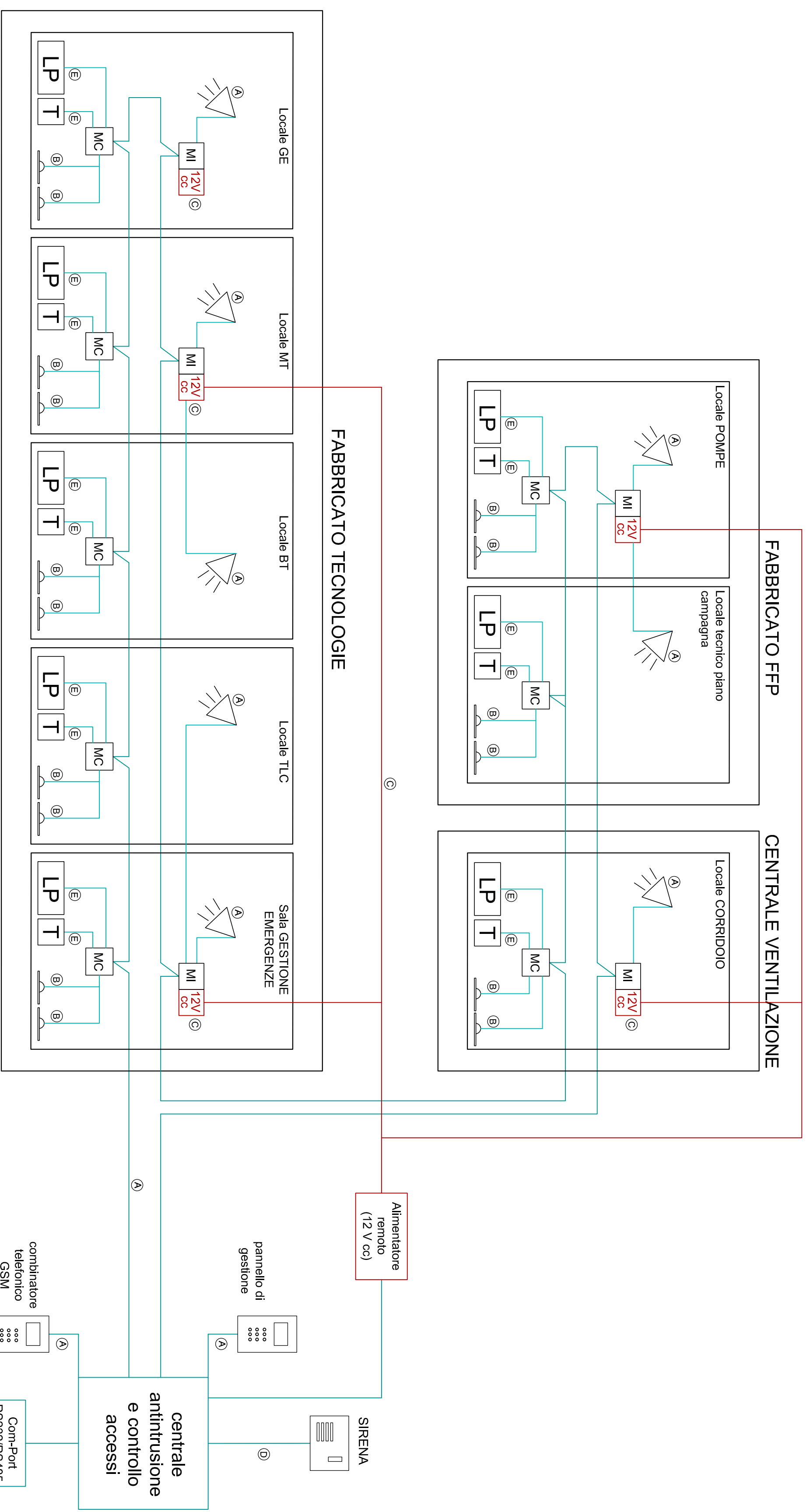


LEGENDA IMPIANTI

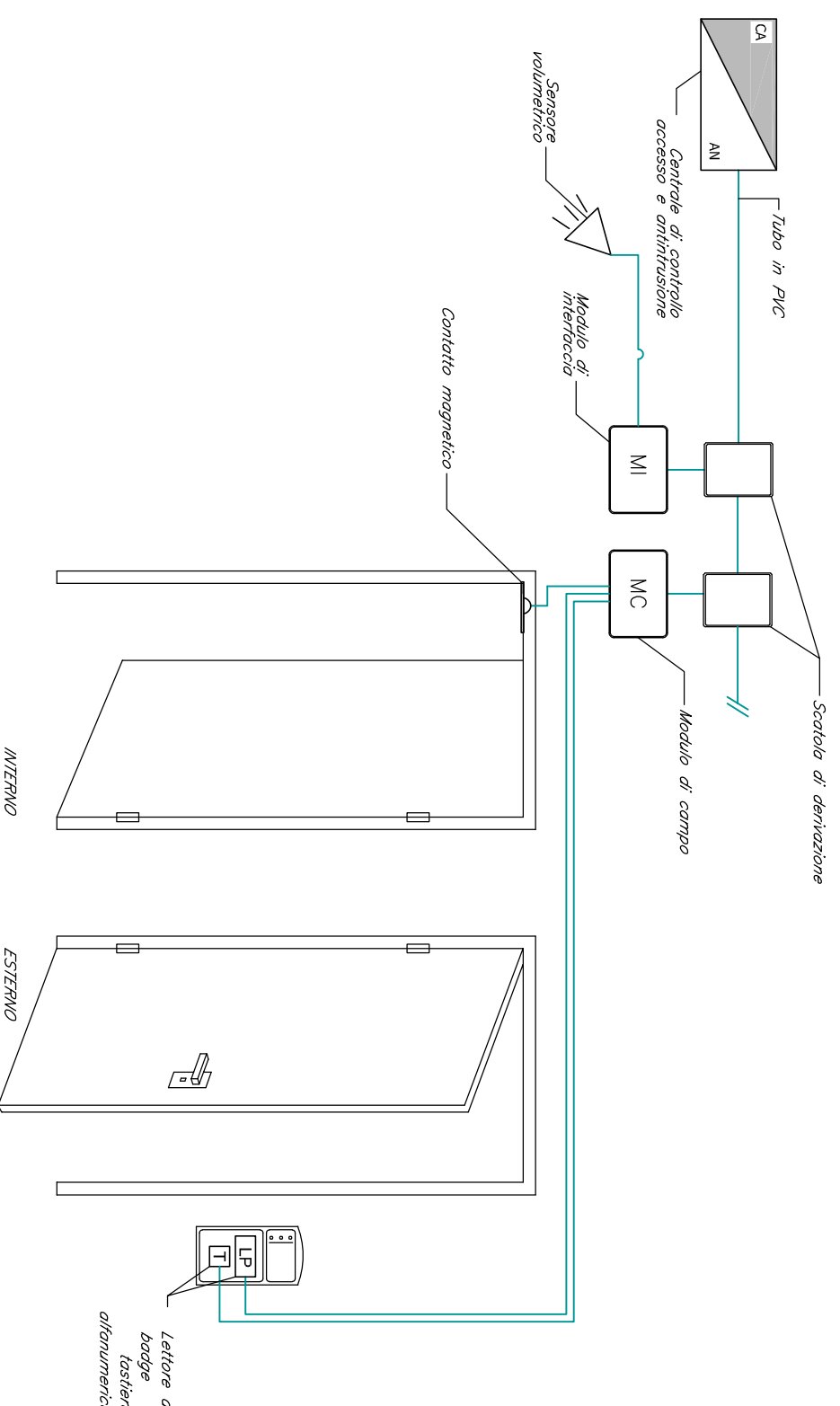
CENTRALE ANTINTRUSIONE E CONTROLLO ACCESSI

- ➔ RILEVATORE A CONTATTO MAGNETICO
- T LETTORE DI PROSSIMITA' E SISTEMA INSENBAMENTO CODICI
- LP SENSORE DI ROTTURAZIONE VETRO
- ☞ RILEVATORE VOLUMETRICO A TRIPOLA TECNOLOGICA
- ☒ SISTEMA DI ALLARME
- MI MODULO DI CAMPO CON ALIMENTAZIONE 12V
- ⊖ CAVO TRINOMINI 14 sezioni 4x0.25mmq segnal. + 2x0.75mmq alimentazione
- ⊕ CAVO TRINOMINI 14 sezioni 4x0.25mmq SEGNALE
- ⊖ CAVO FG MONOFILA SEZIONE 2x1.5mmq
- ⊕ CAVO FG MONOFILA SEZIONE 4x1.5mmq
- ⊖ CAVO FTP SCHEMATO 4 COPPE

ELABORATO E RAPPRESENTATIVO DEL SOLO IMPIANTO ANTINTRUSIONE E CONTROLLO ACCESSI. IL PROGETTO NON HA SCOPO DI PRESSIONE. PER IL RIFERIMENTO AGLI ARCHITETTICI SI RIMANDA AI RELATIVI SPECIFICI ELABORATI



INSTALLAZIONE TIPO COMPONENTI IMPIANTO ANTINTRUSIONE



COMMITTENTE:

RFI
RETE FERROVIARIE ITALIANE
GRUPPO FERROVIE DELLO STATO ITALIANE

PROGETTAZIONE:

ITALFERR
GRUPPO FERROVIE DELLO STATO ITALIANE

DIREZIONE TECNICA
U.O. Impianti industriali e tecnologici

PROGETTO DEFINITIVO

ITINERARIO NAPOLI - BARI
RADDOPPIO TRATTA APICE - ORSARA
IL LOTTO FUNZIONALE HIRPINIA - ORSARA

FABBRICATI TECNOLOGICI/FFP AREA SICURA

Impianto controllo accessi e antintrusione

Schema funzionale e tipologici di installazione

SCALA: 1:1

COMMESSA	LOTTO	FASE	ENTE	TIPO DOC.	OPERA/DISCIPLINA	PROGR.	REV.
ITFV	02	D	17	DX	ANTI003	001	A

Rev.	Descrizione	Reddito	Data	Verificato	Data	Approvato	Data	Autorizzante	Data
A	Emissione Esecutivo	C. Monaco	Aprile 2018	V. Innocenti	Aprile 2018	D. King	Aprile 2018	A. Falaschi	Aprile 2018

File: ITFV_02 D 17 DX ANI 003 001 A n. Ebb.: 593