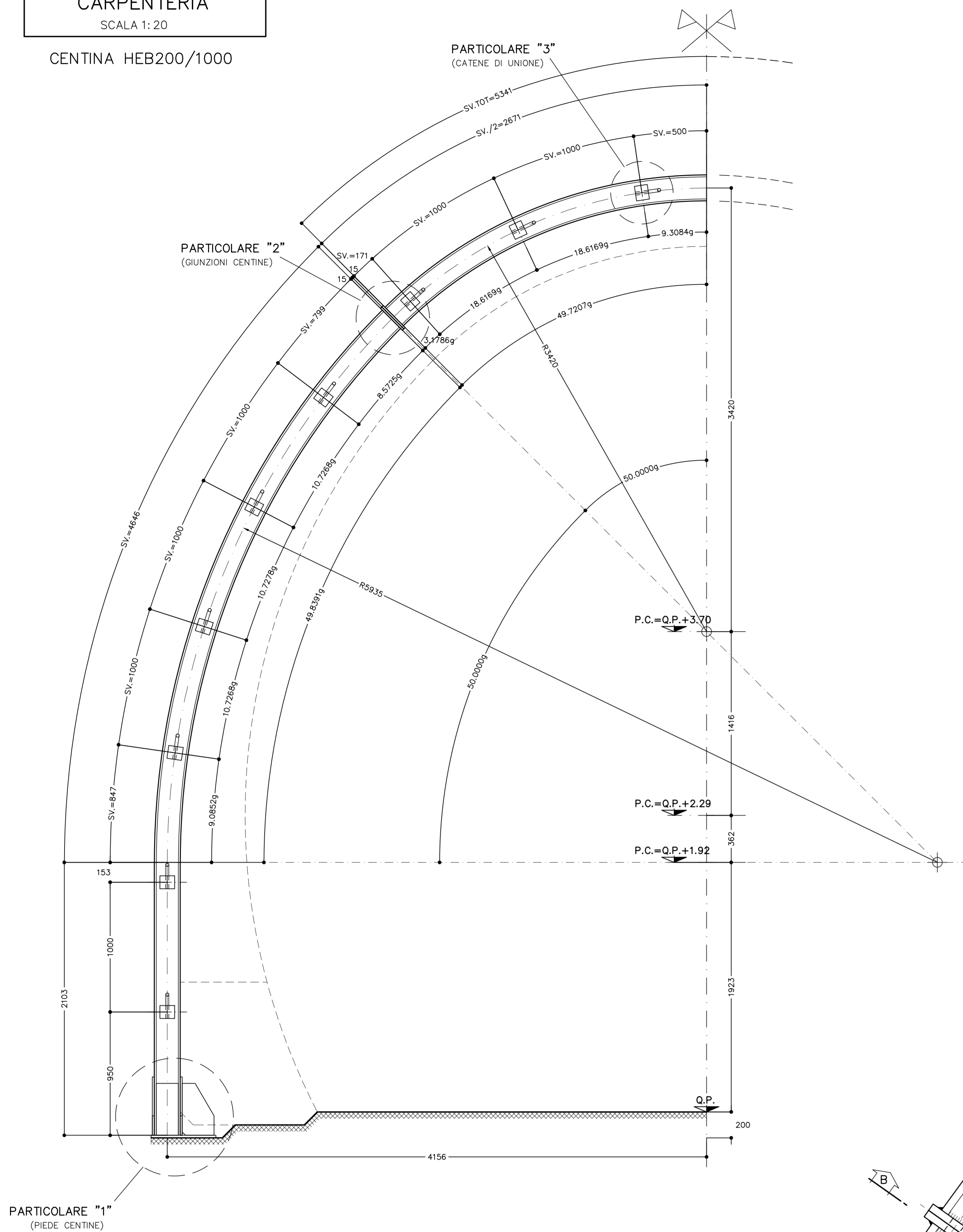


CENTINA PER INTERVENTO TIPO "2"

CARPENTERIA

SCALA 1:20

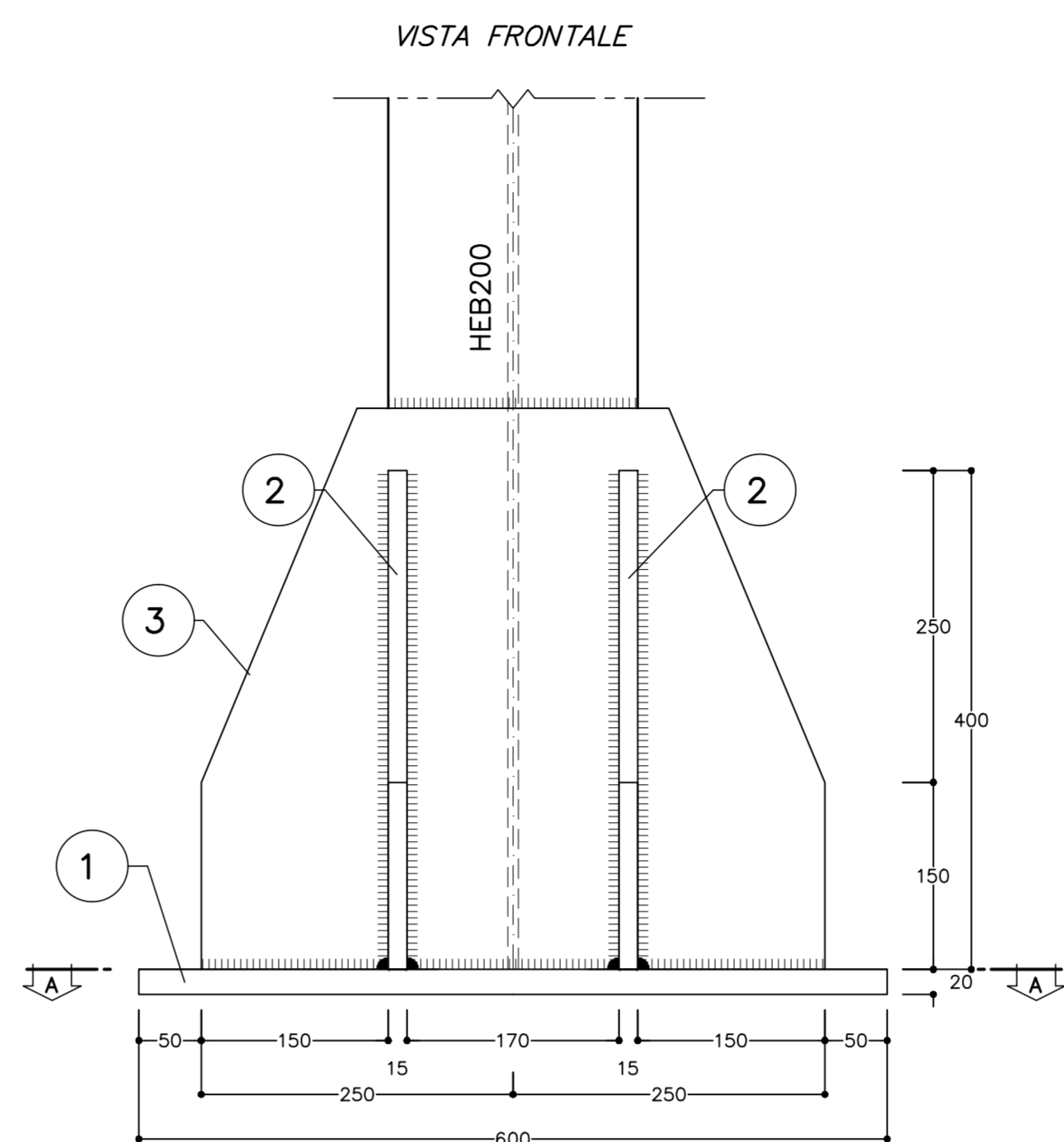
CENTINA HEB200/1000



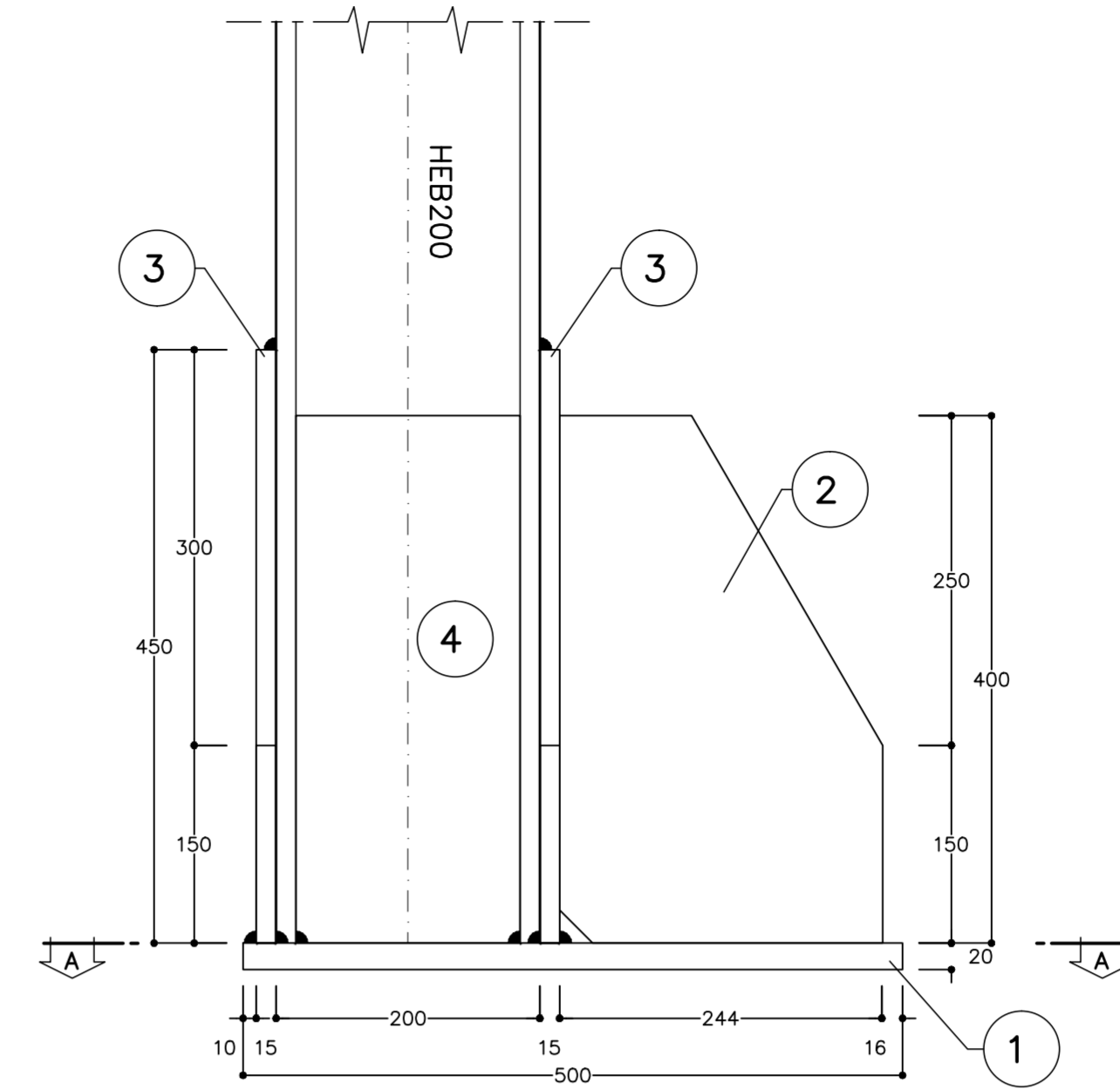
PARTICOLARE "1"

SCALA 1:5

PIEDE CENTINA HEB200



VISTA LATERALE



SEZIONE A-A

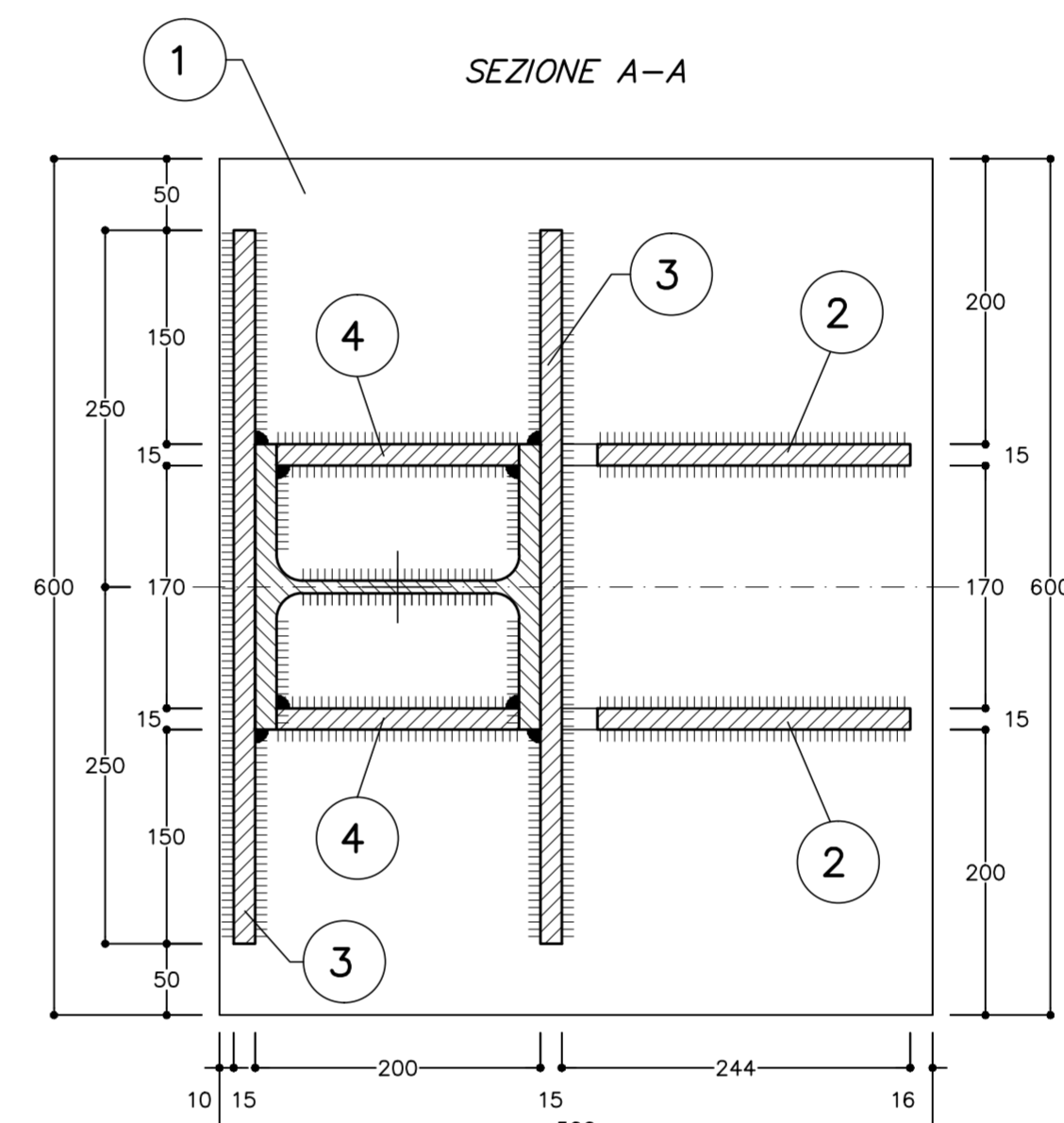
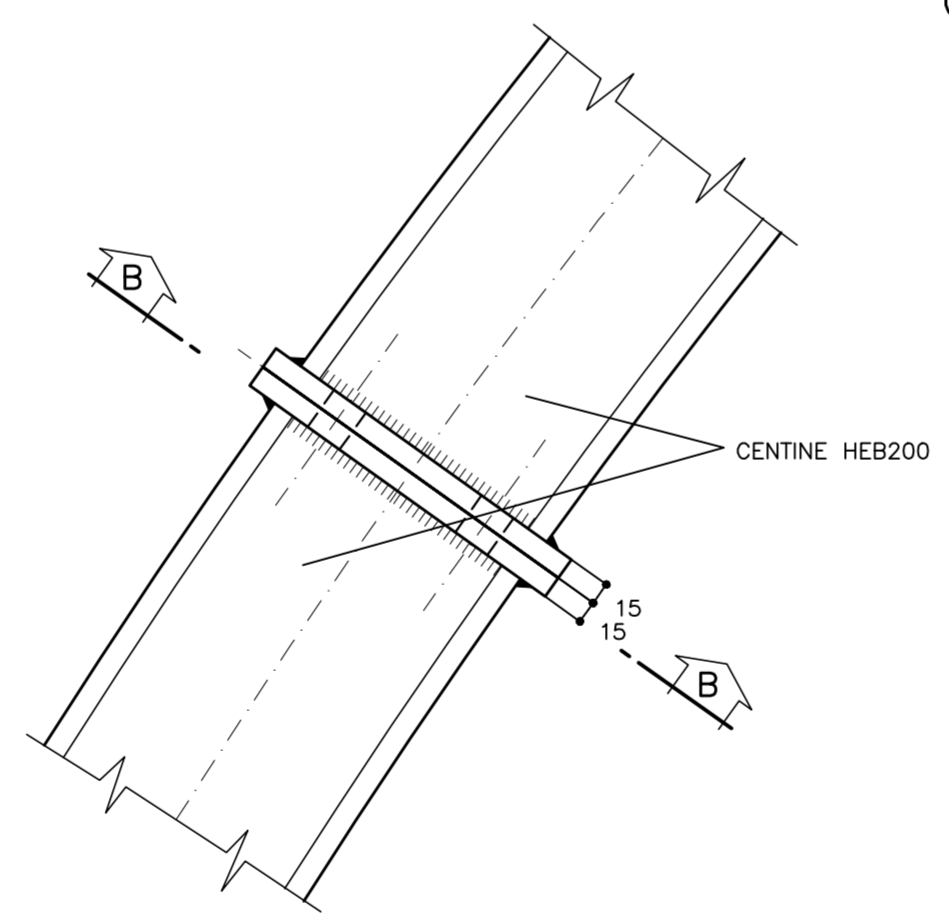


TABELLA PIASTRE (*)		
1	n°1+1	500x600x20
2	n°2+2	VEDI ESPLOSO Sp=15
3	n°2+2	VEDI ESPLOSO Sp=15
4	n°2+2	VEDI ESPLOSO Sp=15
(*) QUANTITA' RIFERITE ALLA CENTINA COMPLETA		

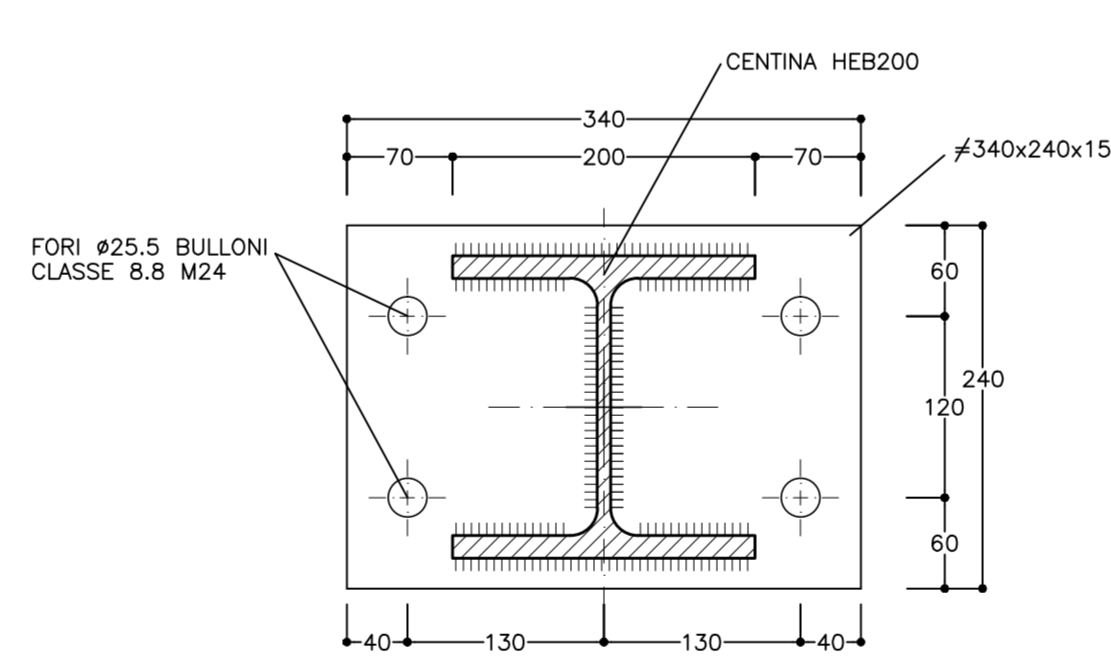
PARTICOLARE "2"

SCALA 1:5

GIUNZIONI CENTINE

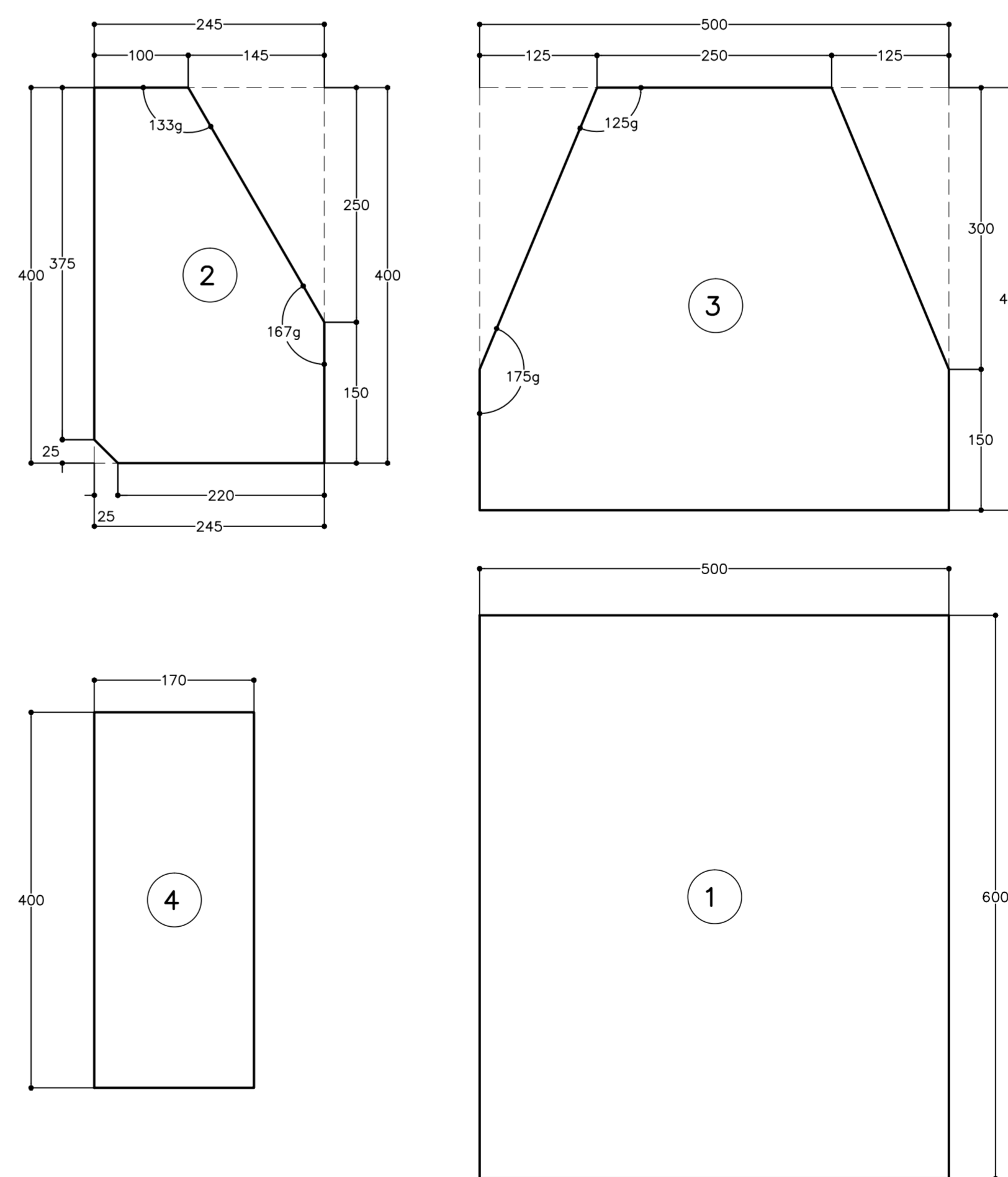


SEZIONE B-B



ESPLOSO PIASTRE

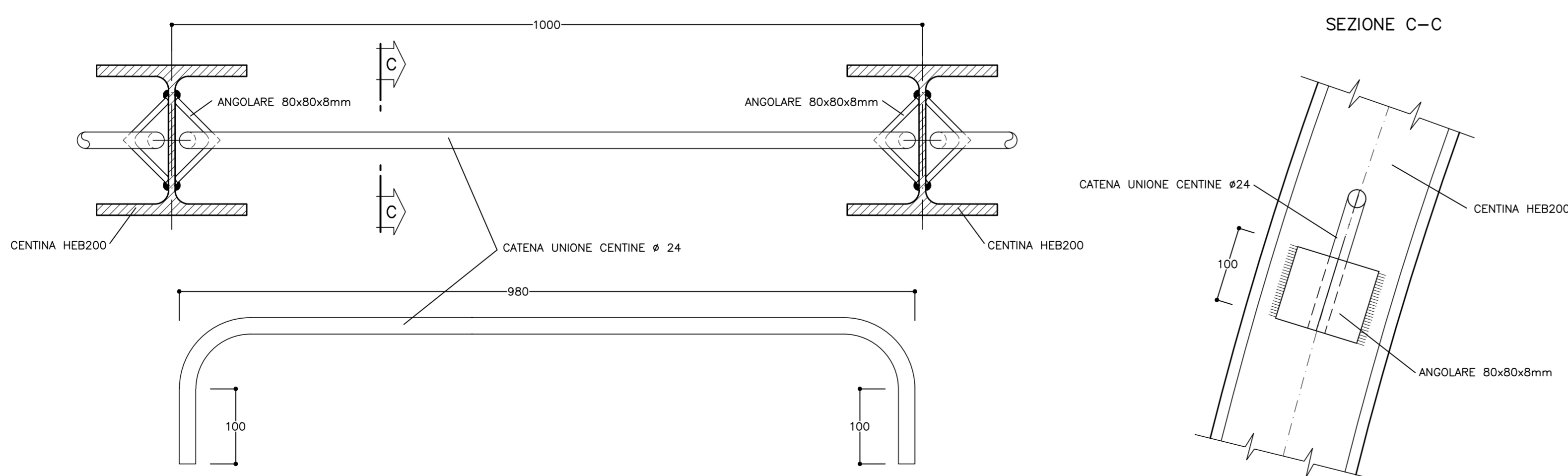
SCALA 1:5



PARTICOLARE "3"

SCALA 1:5

UNIONE CENTINE



SEZIONE C-C

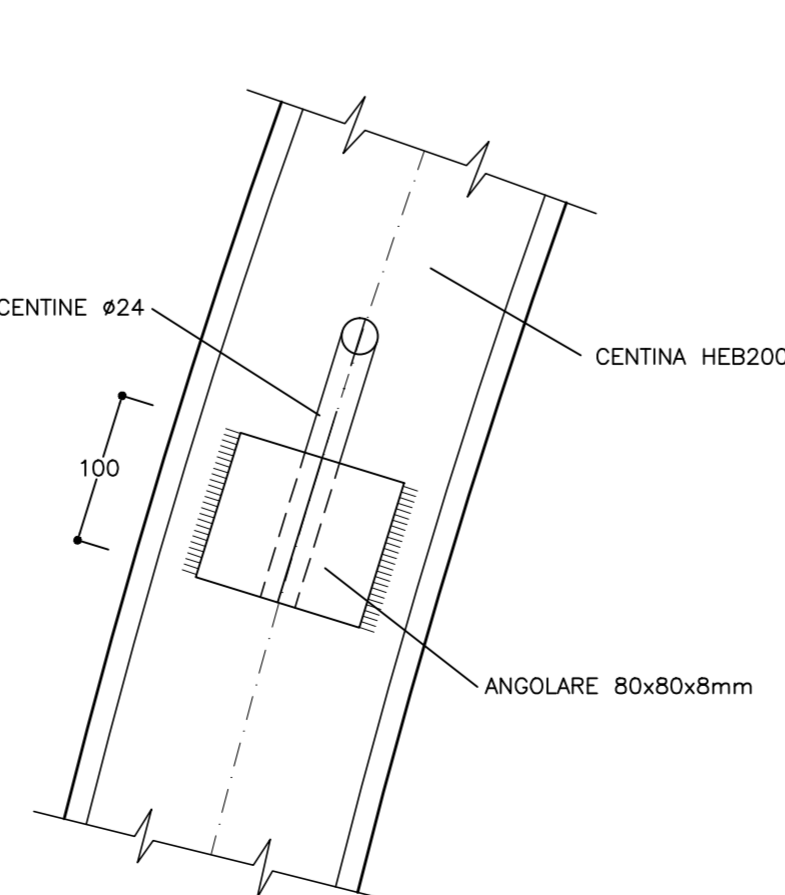


TABELLA MATERIALI	
ACCIAIO CENTINE/PROFILATI	S275 o superiore
ACCIAIO PIASTRE	S275 o superiore
ACCIAIO CATENE CENTINE	B450C
BULLONI PIASTRE UNIONE CENTINE	Classe 8.8
ACCIAIO FAZZOLETTI	S275 o superiore
SALDATURE	
TIPO	CORDONE D'ANGOLO A SINGOLA PASSATA
DIMENSIONI (SALVO DOVE DIVERSAMENTE INDICATO)	
STRUTTURE PRIMARIE	S1 > S2 Z = 0.7xS2
STRUTTURE SECONDARIE	S1 > S2 Z = 0.5xS2
PROFILI UNIONE CENTINE	Z = 4.0 mm
NOTE	
- PER TUTTO QUANTO NON INDICATO SI FACCI RIFERIMENTO AL CAPITOLATO OPERE CIVILI	
- ELABORATO DI RIFERIMENTO: "OPERE DI LINEA-CARATTERISTICHE DEI MATERIALI E NOTE" (cod.IG51-00-E-CV-TT-00000-002)	
- PER TUTTI I DETTAGLI D'IMPERMEABILIZZAZIONE SI VEDA L'ELABORATO RELATIVO	

NOTE	
- LE MISURE E GLI SVILUPPI DELLE CENTINE SONO CALCOLATI RISPETTO AI LORO ASSI, AL NETTO DELLE PIASTRE.	
- LE MISURE SONO ESPRESSE IN MILLIMETRI.	
- PER LE TOLLERANZE DI COSTRUZIONE VEDI RELAZIONE TECNICA.	
- EVENTUALI DIFFERENZE TRA LE MISURE TOTALI E LE SOMMATORIE DELLE MISURE PARZIALI SONO DOVUTE AGLI ARROTONDAMENTI AUTOMATICI DI AUTOCAD.	
LEGENDA	
P.C.	= PIANO DEI CENTRI
P.F.	= PIANO DEL FERRO
P.S.	= PIANO DI SCAVO

COMMITTENTE: **RFI** RETE FERROVIARIA ITALIANA GRUPPO FERROVIE DELLO STATO ITALIANE

ALTA Sorveglianza: **ITALFERR** GRUPPO FERROVIE DELLO STATO ITALIANE

GENERAL CONTRACTOR: **COCLV** Consorzio Costruttori Impianti Ferroviari

INFRASTRUTTURE FERROVIARIE STRATEGICHE DEFINITE DALLA LEGGE OBIETTIVO N.443/01

TRATTA A.V./A.C. TERZO VALICO DEI GIOVI

PROGETTO ESECUTIVO

Galleria naturale
Cunicolo Val Lemme
Da Progr. 0+000.00 a Progr. 0+626.25

Centine

GENERAL CONTRACTOR: **COCLV** Ing. N. Manno

DIRETTORE LAVORI: []

SCALA: []

COMMESSA: **IG51** LOTTO: **04** FASE: **E** ENTE: **CV** TIPO DOC.: **BZ** OPERA/DISCIPLINA: **GN14YX** PROG.: **002** REV.: **A**

Rev.	Descrizione emissione	Redatto	Data	Verificato	Data	Progettista	Data	IL PROGETTISTA
A00	Prima emissione	[]	25/11/2013	[]	27/11/2013	A. Palombi	28/11/2013	[]
A01	Modifica per cambio lotto	[]	07/01/2014	[]	07/01/2014	A. Palombi	07/01/2014	[]

Nome File: IG51-A-CV-04-01-14-002-001 CLP: F31-HE200/1000/0000