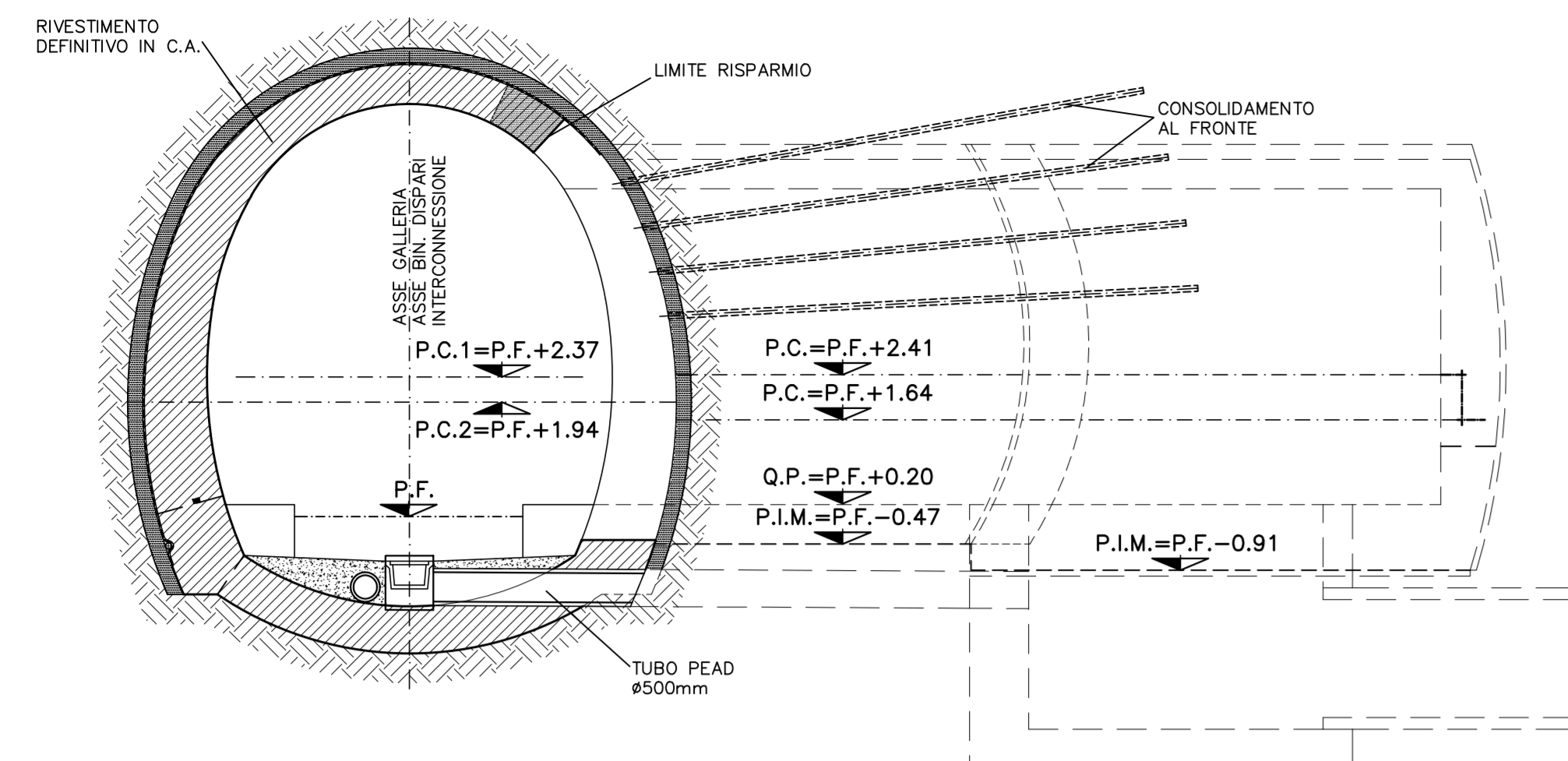
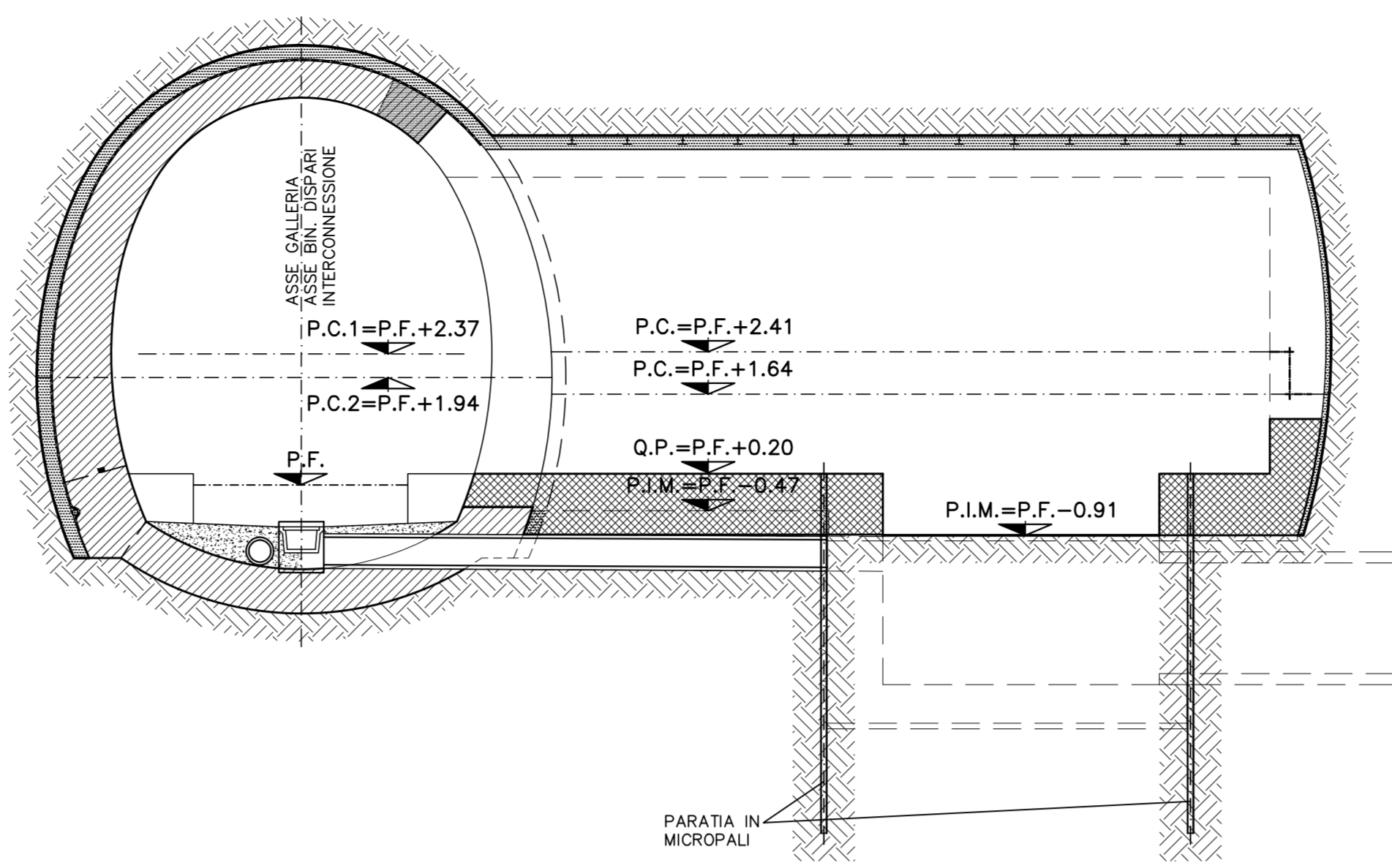


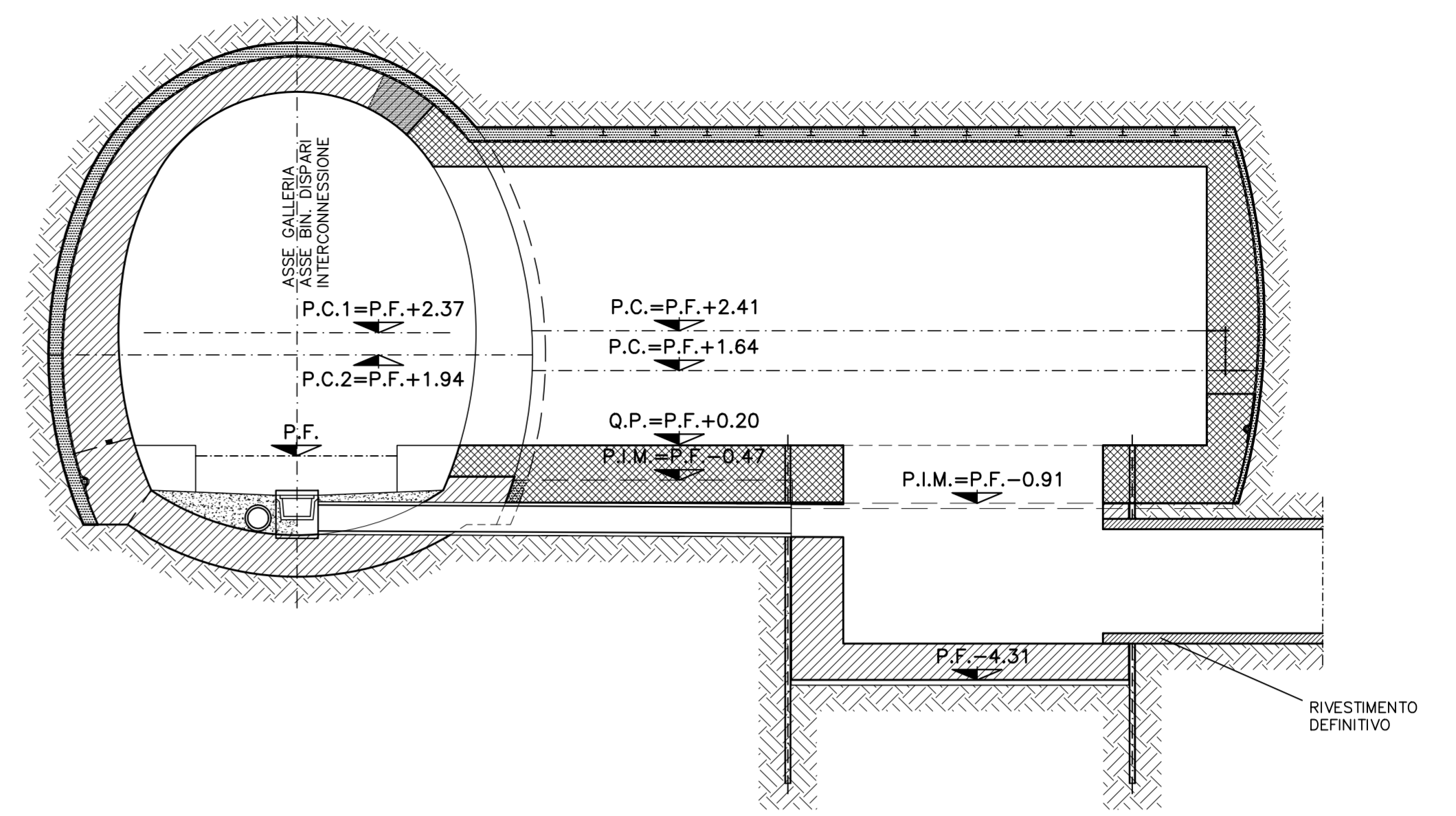
FASE 1  
SCALA 1:100



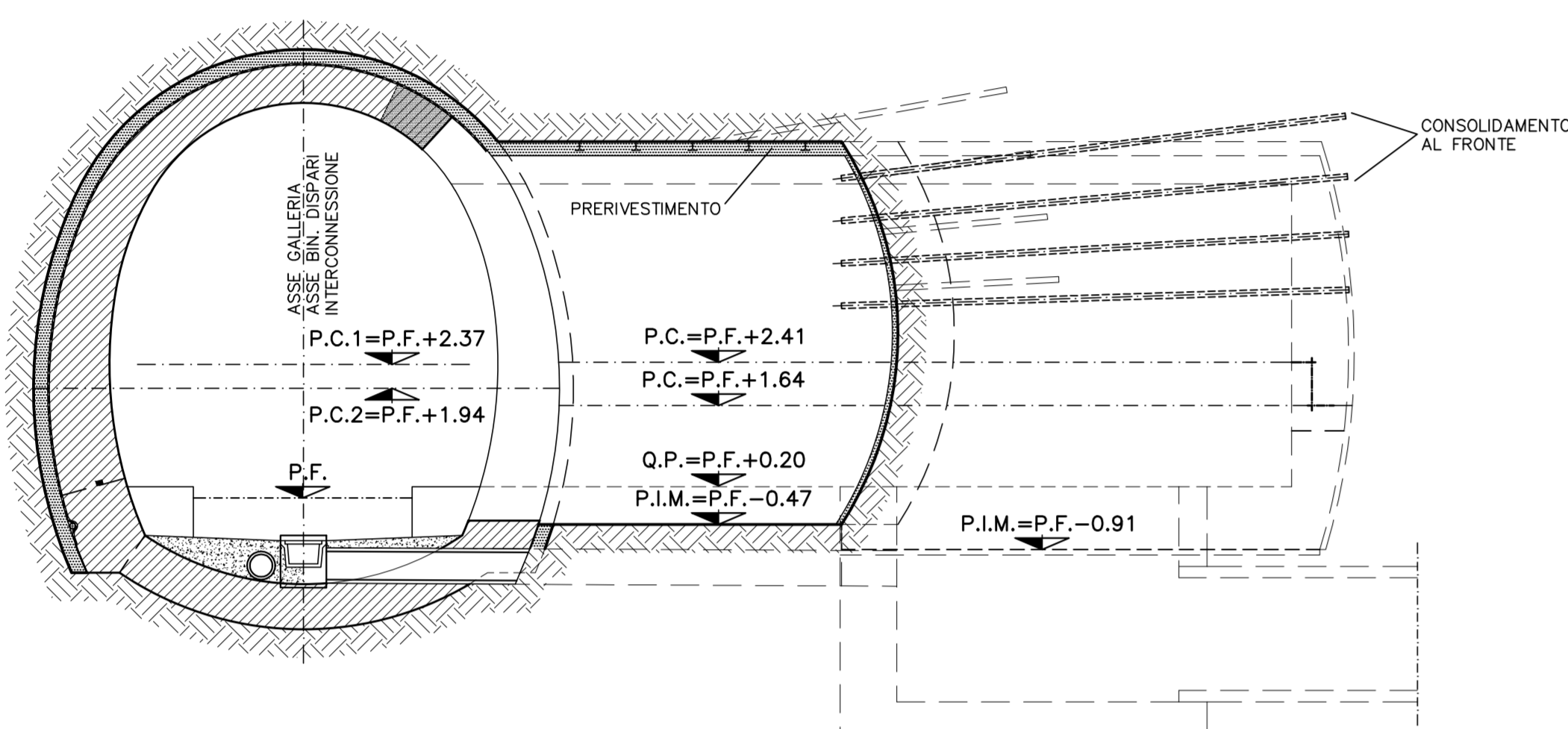
FASE 5  
SCALA 1:100



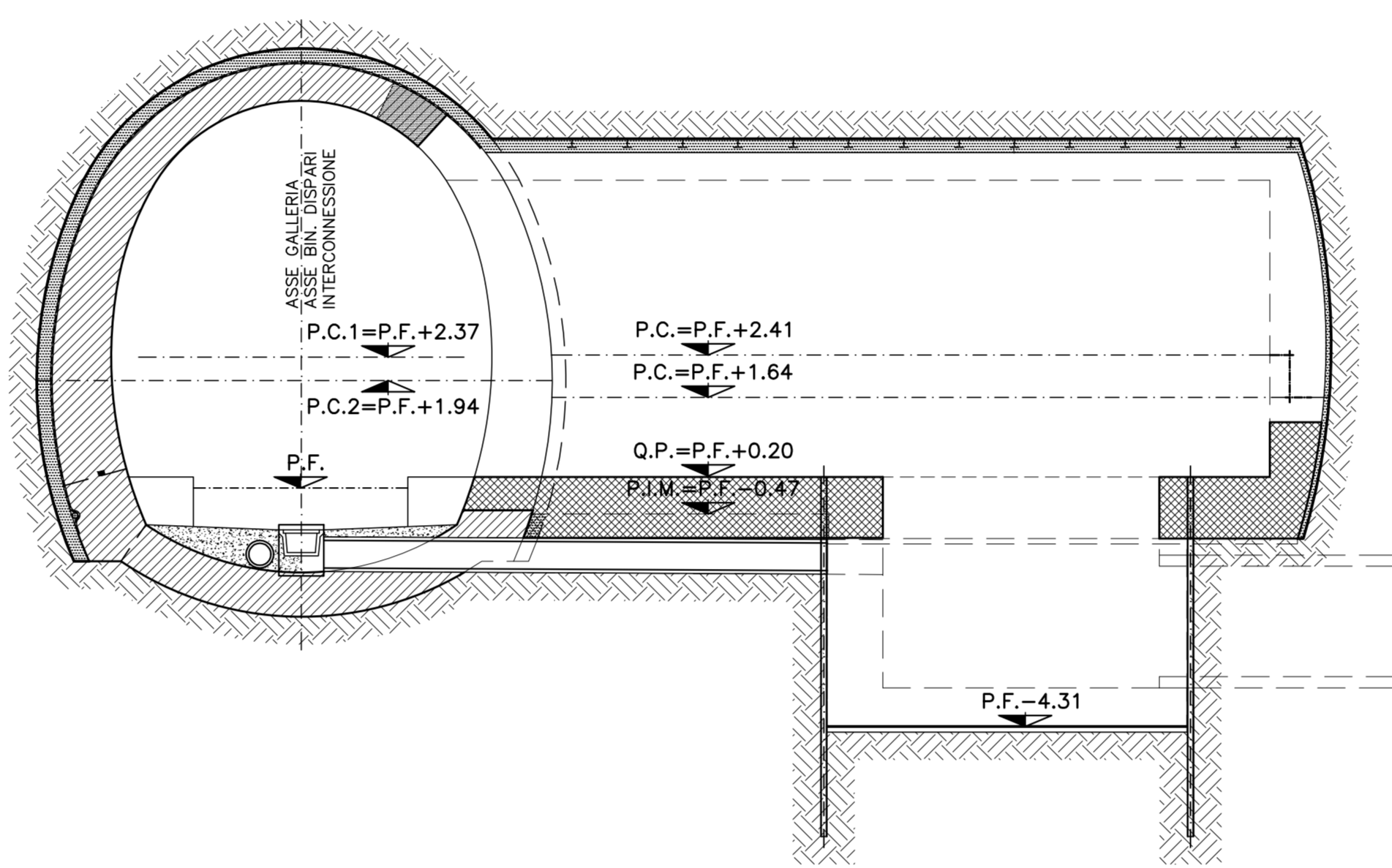
FASE 9  
SCALA 1:100



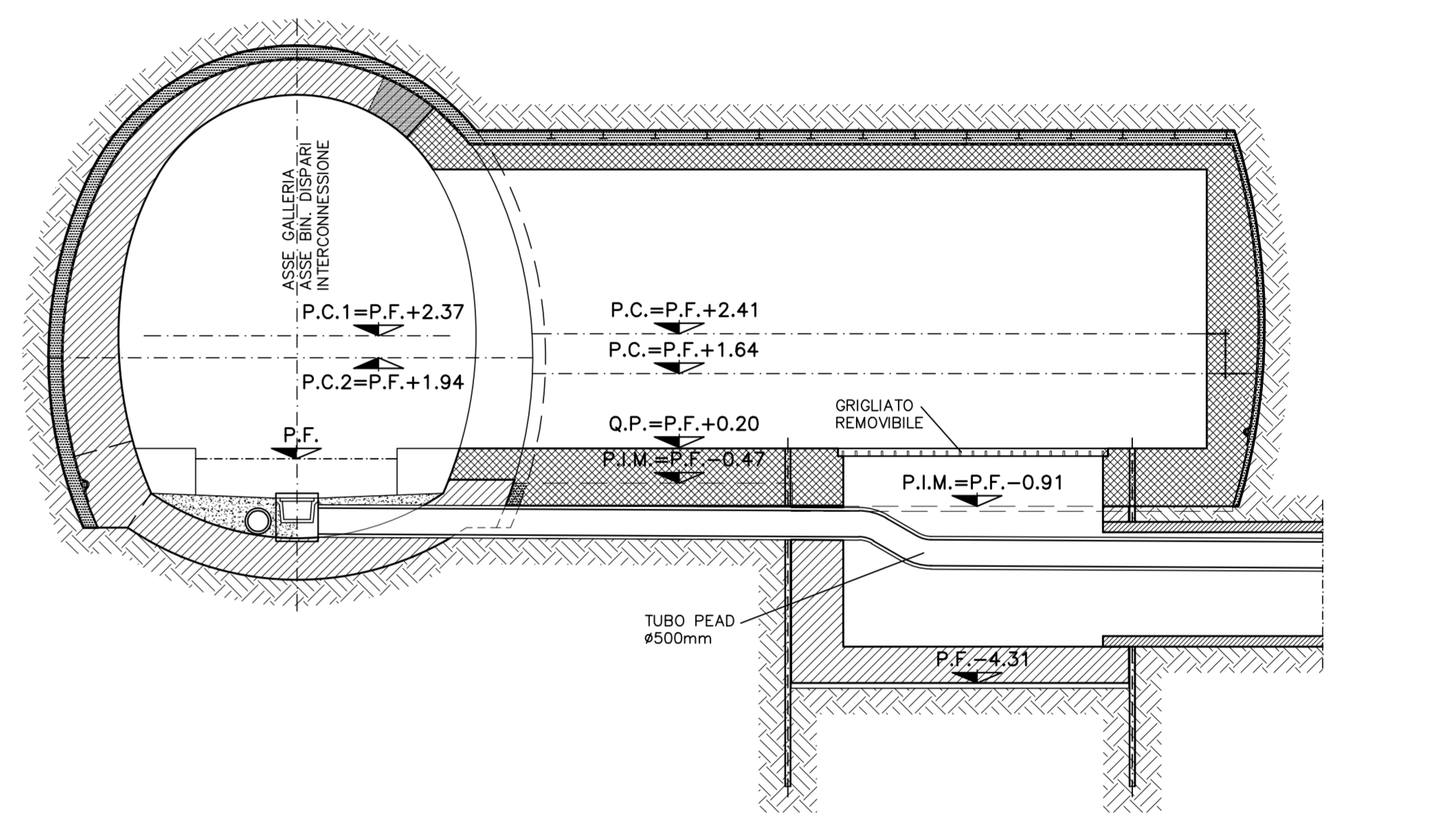
FASE 2  
SCALA 1:100



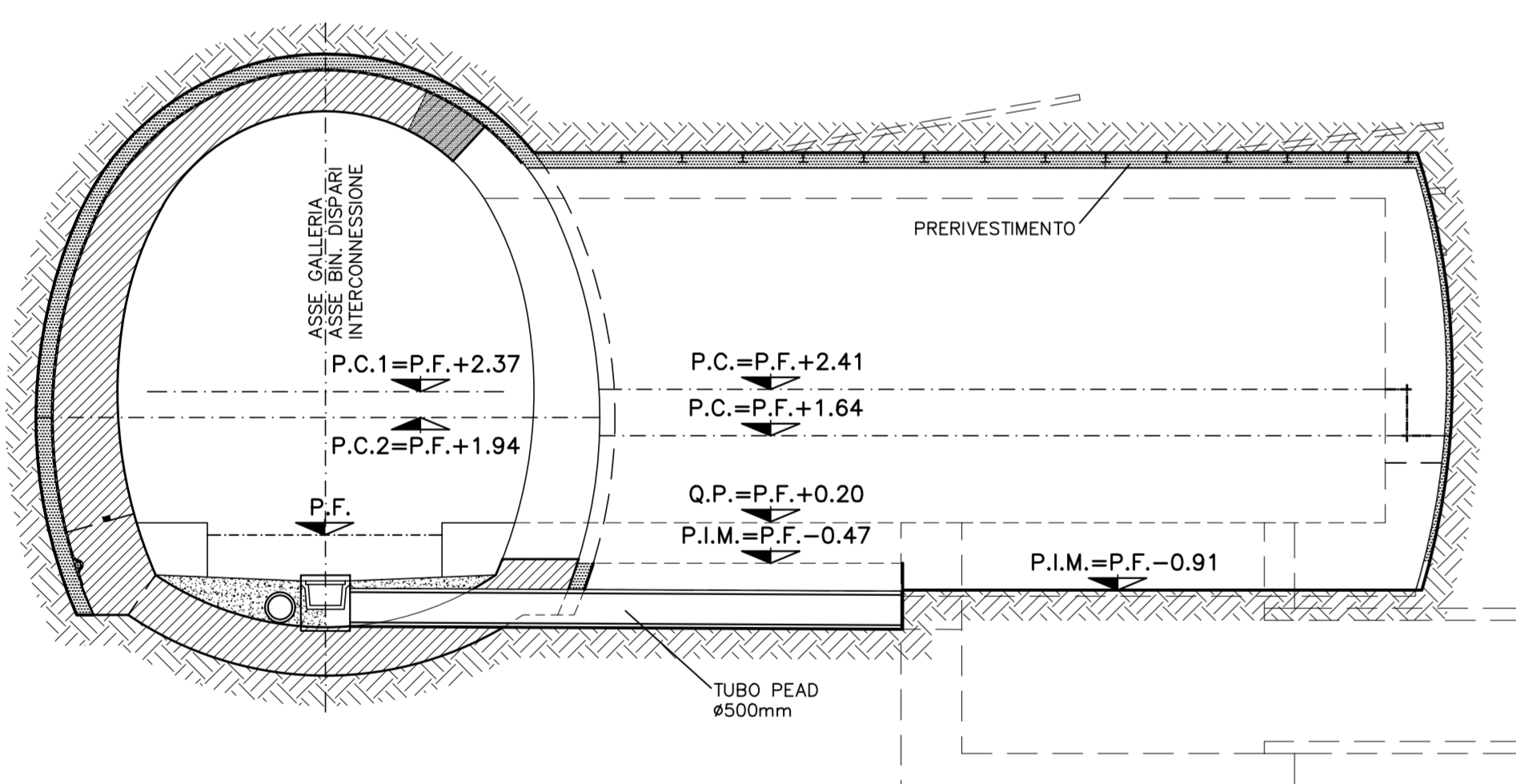
FASE 6  
SCALA 1:100



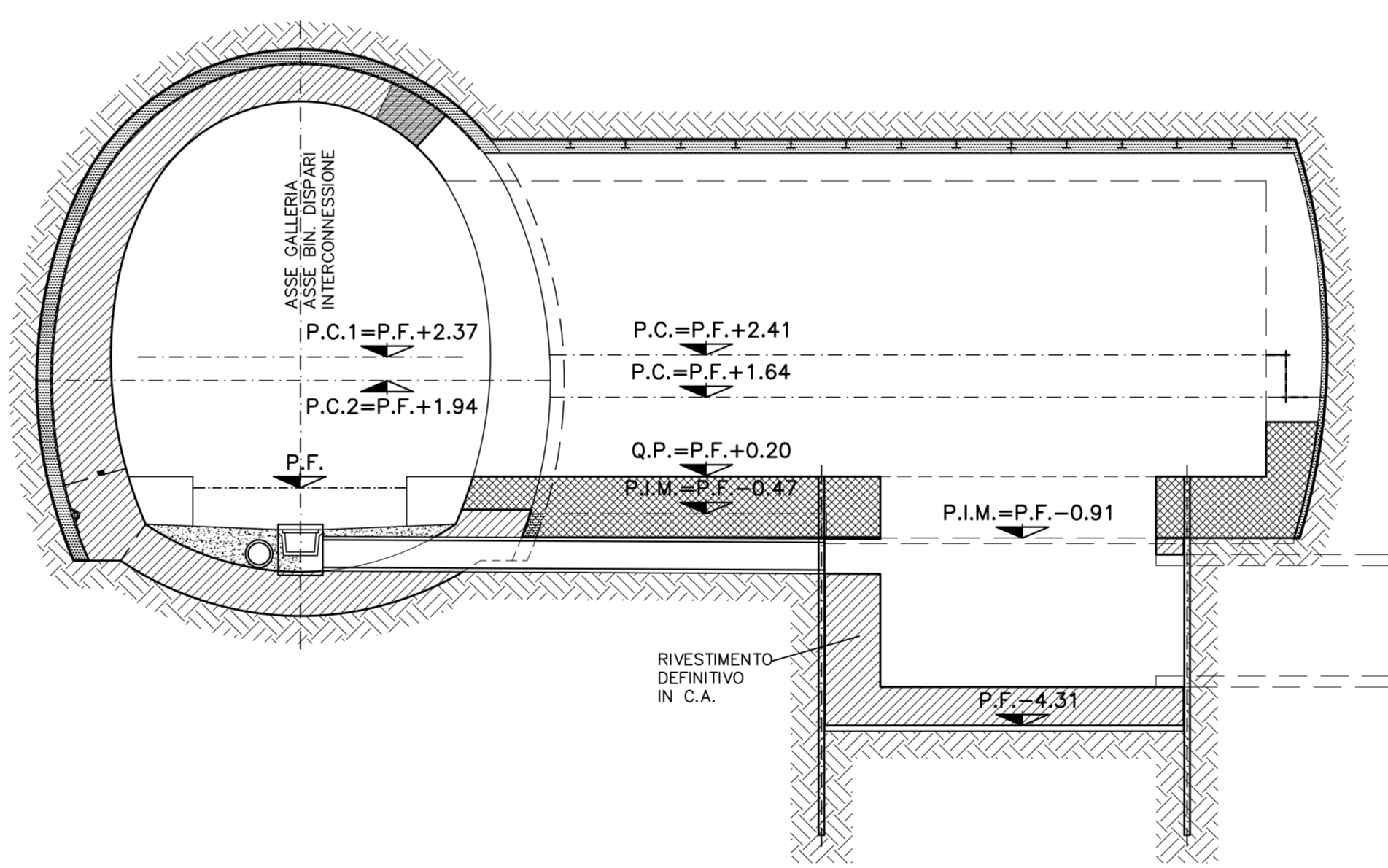
FASE 10  
SCALA 1:100



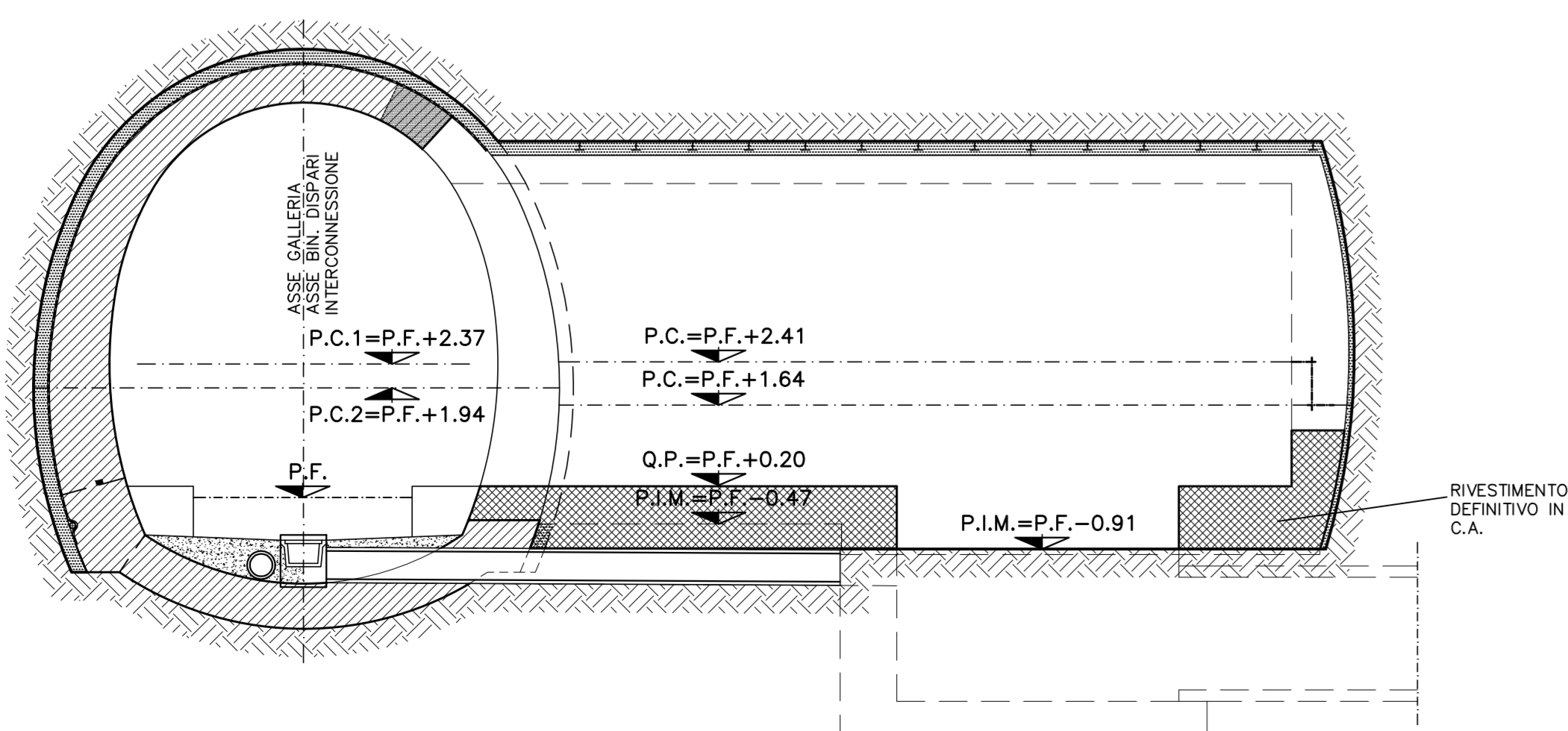
FASE 3  
SCALA 1:100



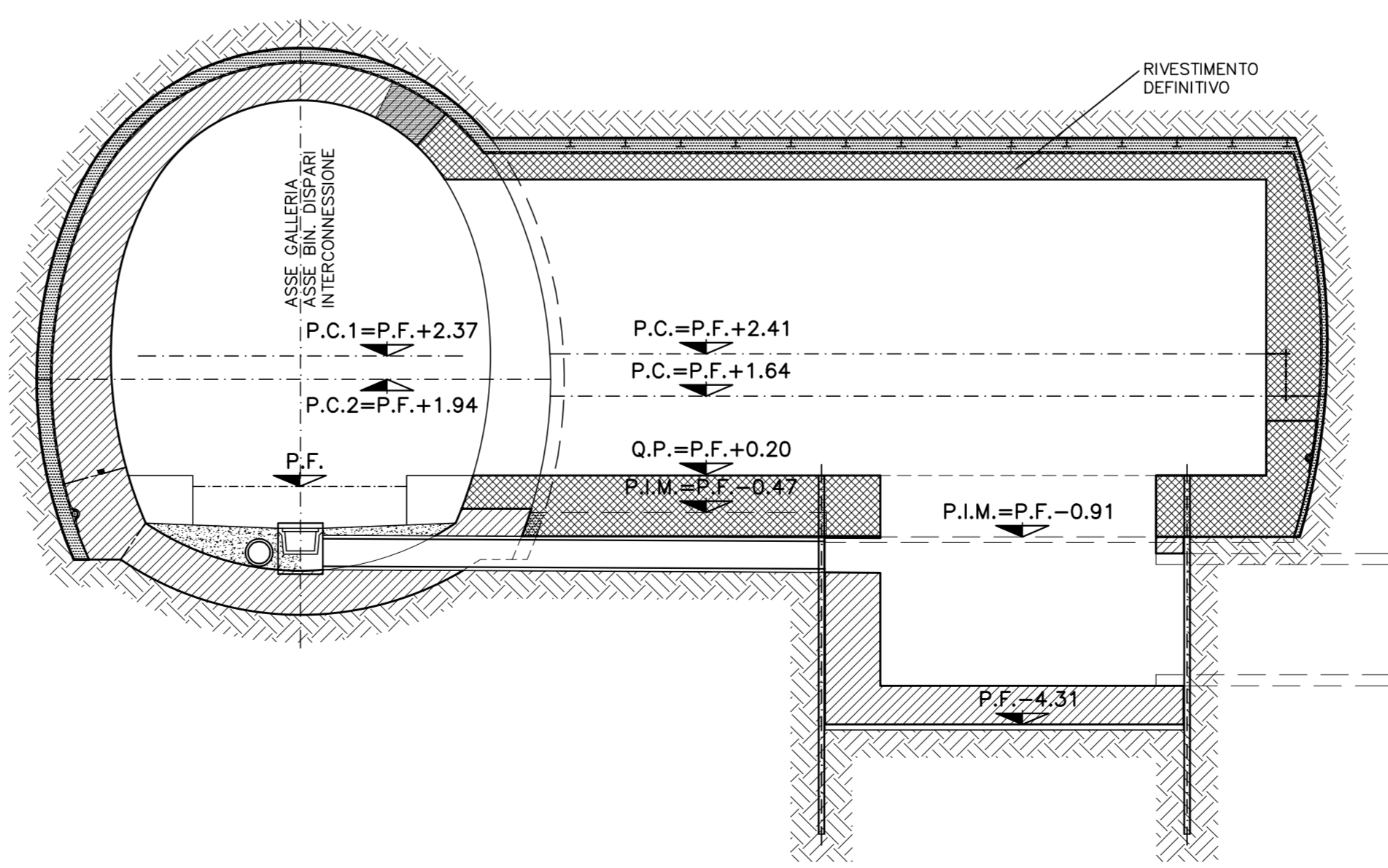
FASE 7  
SCALA 1:100



FASE 4  
SCALA 1:100



FASE 8  
SCALA 1:100



**FASI ESECUTIVE CUNICOLO DI COLLEGAMENTO**

FASE 1: ESECUZIONE CONSOLIDAMENTI AL FRONTE A PARTIRE DALLA GALLERIA DI INTERCONNESSIONE. INSTALLAZIONE PRIMO TRATTO DEL TUBO DI SCARICO PEAD Ø500mm

FASE 2: SCAVO PRIMO CAMPO, POSA CENTINE, ESECUZIONE CONSOLIDAMENTI SECONDO CAMPO

FASE 3: FRE SCALA, POSA CENTINE, REALIZZAZIONE TRINCEA DI ALLOGGIAMENTO E MESSA IN OPERA SECONDO TRATTO DEL TUBO DI SCARICO PEAD Ø500mm

FASE 4: GETTO ARCO ROVESSO E MURETTE DEL CUNICOLO CON RISPARMIO PER POZZO

FASE 5: ESECUZIONE PARATIA IN MICROPAZI PER REALIZZAZIONE POZZO

FASE 6: SCAVO RIBASSO ALL'INTERNO DELLA PARATIA

FASE 7: GETTO RIVESTIMENTO POZZO

FASE 8: GETTO CALOTTA CUNICOLO

FASE 9: TAGLIO PARATIA E ARRIVO FRESA

FASE 10: INSTALLAZIONE TRATTO FINALE DEL TUBO DI SCARICO PEAD Ø500mm

**NOTE**

N.B: IL GETTO DELLA CALOTTA DEL CUNICOLO POTRA' ESSERE ANTICIPATO A SECONDA DEL COMPORTAMENTO DELL'AMASSO.

**LEGENDA**

- P.C. PIANO DEI CENTRI
- P.F. PIANO FERRO
- P.S. PIANO DI SCAVO
- P.I.M. PIANO IMPOSTA MURETTE

COMMITTENTE: **RFI** RETE FERROVIARIA ITALIANA GRUPPO FERROVIE DELLO STATO ITALIANE

ALTA Sorveglianza: **ITALFERR** GRUPPO FERROVIE DELLO STATO ITALIANE

GENERAL CONTRACTOR: **COCLV** Costruzioni e Impianti s.p.a.

INFRASTRUTTURE FERROVIARIE STRATEGICHE DEFINITE DALLA LEGGE OBIETTIVO N.443/01

TRATTA A.V./A.C. TERZO VALICO DEI GIOVI

PROGETTO ESECUTIVO

Systema di drenaggio Interconnessione di Voltri  
Cunicolo di smaltimento acque

Fasi esecutive

GENERAL CONTRACTOR	DIRETTORE LAVORI	SCALA:					
<b>Coclv</b> Via N. Manno		1:100					
COMMESSA	LOTTO	FASE	ENTE	TIPO DOC.	OPERAZIONE/OPERA	PROGR.	REV.
I G 5 1	0 4	E	CV	BA	GN 9 7 0 X	0 0 1	A
PROGETTAZIONE	Redatto	Data	Verificato	Data	Progettista	Data	IL PROGETTISTA
A03	Modifica per cambio lotto	COCV	A. Di Salvo	07/01/2019	A. Mancarella	07/01/2019	
A01	Revisione per modifica cartiglio	COCV	A. Di Salvo	05/08/2017	A. Mancarella	05/08/2017	
A02	Revisione generale	COCV	A. Di Salvo	12/10/2018	A. Mancarella	12/10/2018	

Nome File: I0110A.C.01A.DWG 06/01/2019  
CLP: F3118200000000