

**TABELLA MATERIALI**

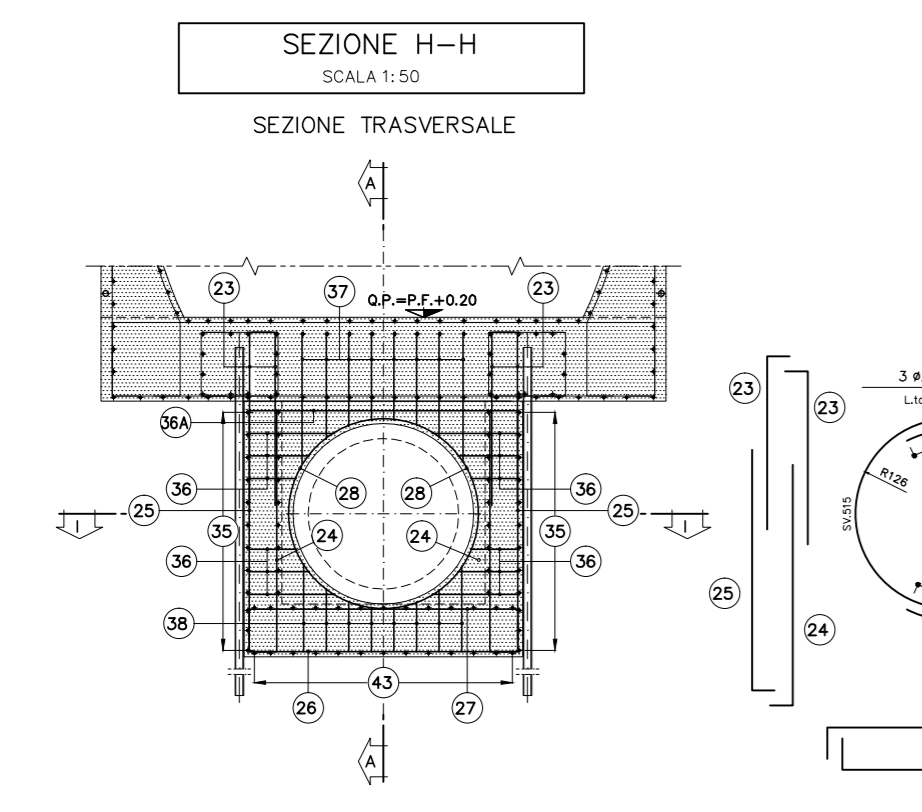
ACCIAIO ARMATURE COPRIFERRO	B450C (VEDI SCHEMA)
NOTA:	- PER TUTTO QUANTO NON INDICATO SI FACCIA RIFERIMENTO AL CAPITOLATO OPERE CIVILI - ELABORATI DI RIFERIMENTO: "OPERE DI LINEA-CARATTERISTICHE DEI MATERIALI E NOTE" (cod.IGS1-00-E-CV-TT-000000-002)

**LEGENDA**

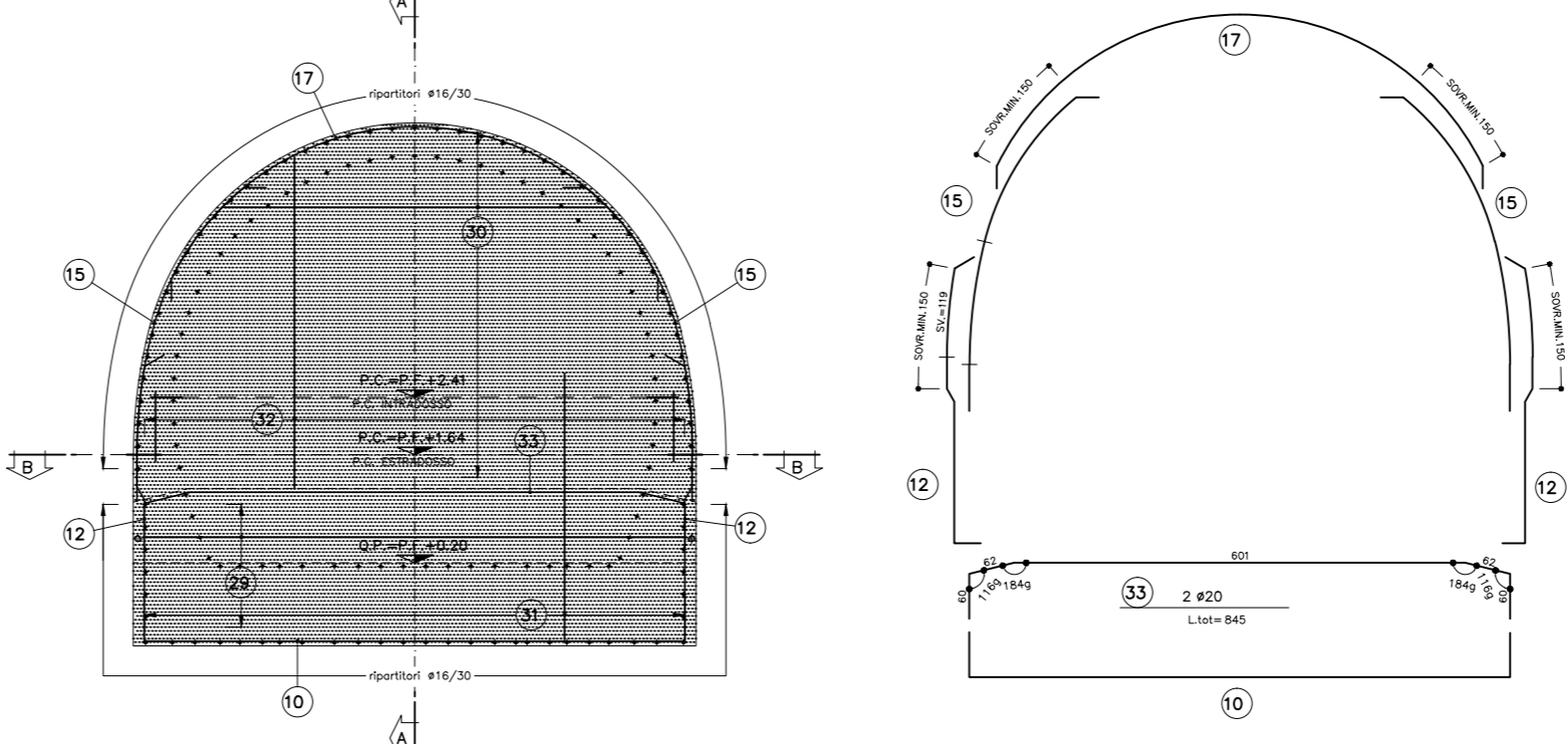
- P.C.	PIANO DEI CENTRI
- P.F.	PIANO FERRO
- P.S.	PIANO DI SCAVO
- P.I.M.	PIANO IMPOSTA MURETTE

**NOTE**

- I CAVALLOTTI NON SONO DA CONSIDERARSI STRUTTURALI E POSSONO ESSERE EVENTUALMENTE SOSTITUITI CON ELEMENTI ALTERNATIVI



**SEZIONE G-G**  
SCALA 1:50  
SEZIONE TRASVERSALE



COMMITTENTE: **RFI** RETE FERROVIARIA ITALIANA GRUPPO FERROVIE DELLO STATO ITALIANE

ALTA Sorveglianza: **ITALFERR** GRUPPO FERROVIE DELLO STATO ITALIANE

GENERAL CONTRACTOR: **CO.CIV**

INFRASTRUTTURE FERROVIARIE STRATEGICHE DEFINITE DALLA LEGGE OBIETTIVO N.443/01  
TRATTA A.V./A.C. TERZO VALICO DEI GIOVI  
PROGETTO ESECUTIVO

Systema di drenaggio Interconnessione di Voltri  
Cunicolo di smaltimento acque  
Armatura Tav 2/3

GENERAL CONTRACTOR: **CO.CIV**  
DIRETTORE LAVORI: \_\_\_\_\_  
SCALA: 1:50

COMMESSA: **IG5104E CVBBGN970X005A**

Rev.	Descrizione emissione	Redatto	Data	Verificato	Data	Progettista	Data
A03	Modifica per cambio lotto	COCIV	07/01/2019	A. Di Salvo	07/01/2019	A. Marzocchia	07/01/2019
A01	Revisione per modifica cartiglio	COCIV	06/06/2017	A. Di Salvo	06/06/2017	A. Marzocchia	06/06/2017
A02	Revisione generale	COCIV	12/10/2018	A. Di Salvo	12/10/2018	A. Marzocchia	12/10/2018