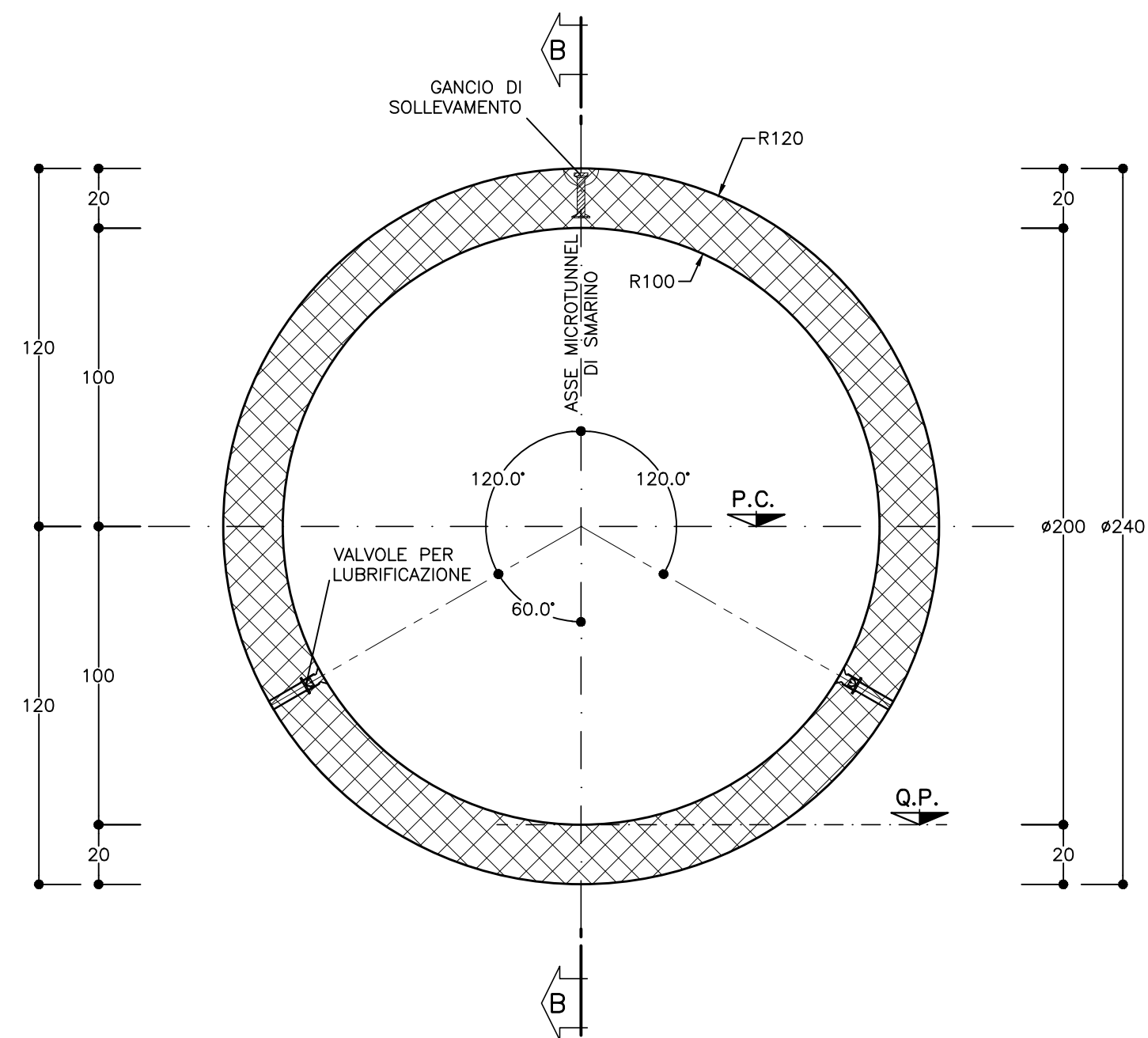


SEZIONE A-A

SCALA 1:20

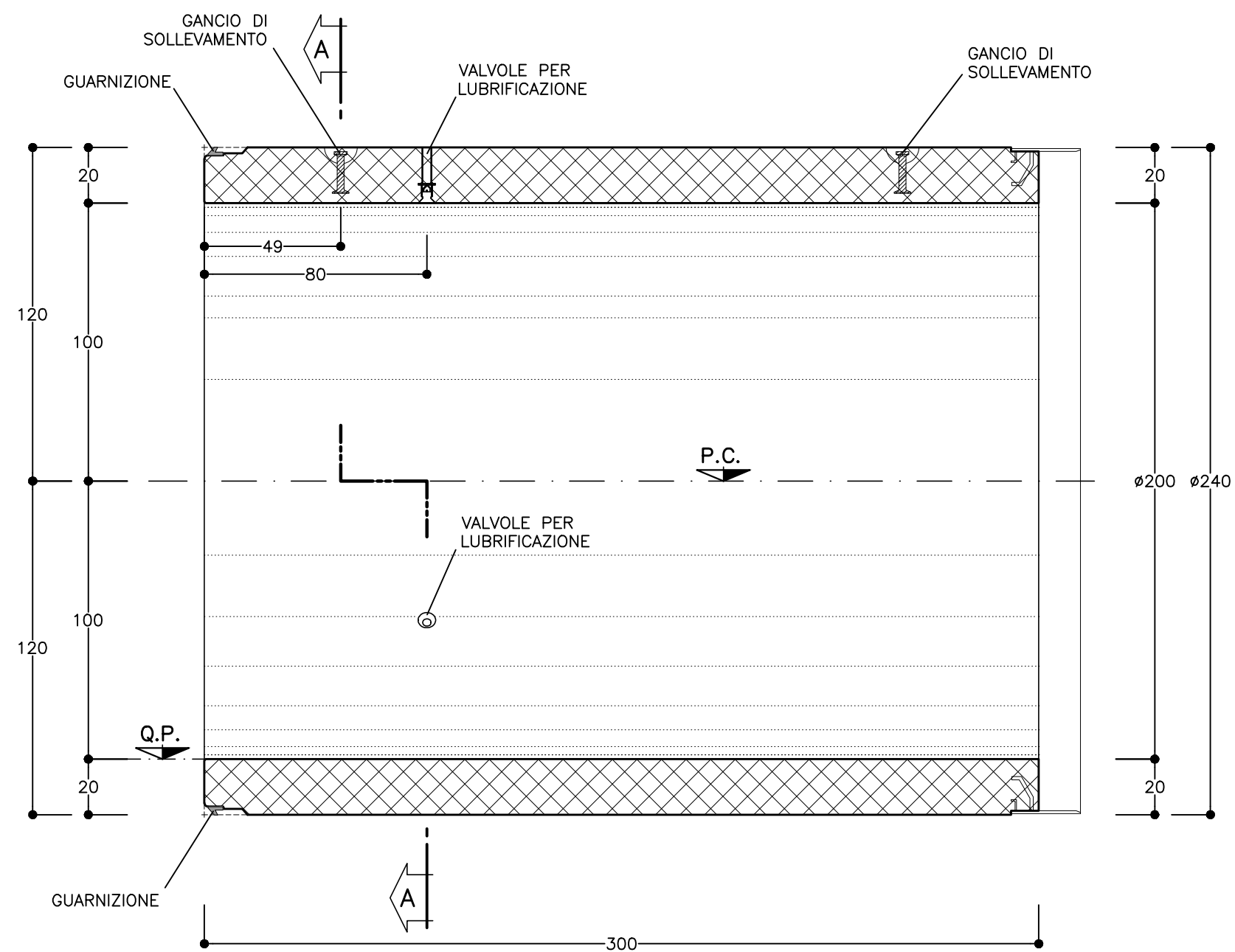
CARPENTERIA



SEZIONE B-B

SCALA 1:20

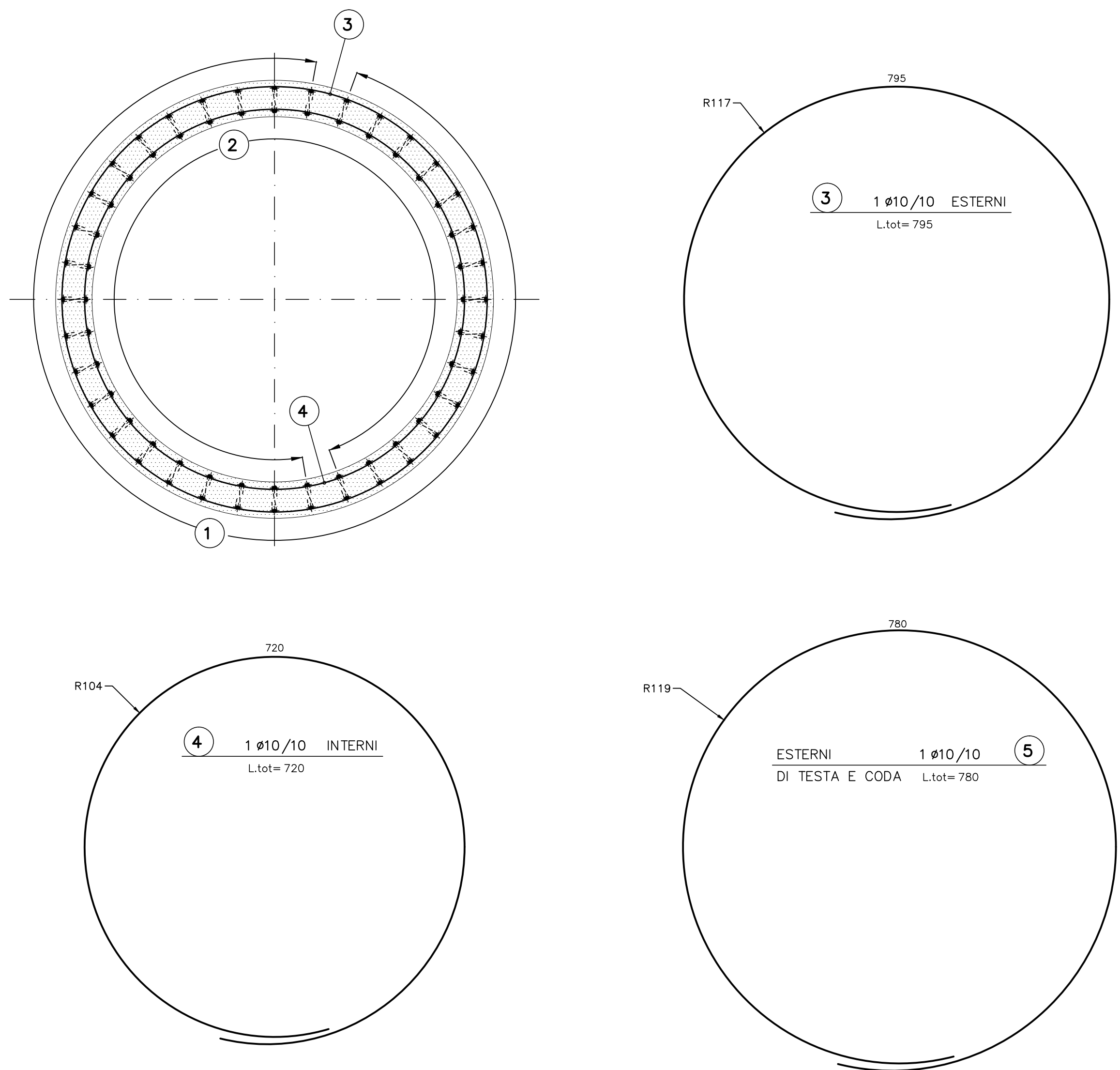
CARPENTERIA



SEZIONE A-A

SCALA 1:20

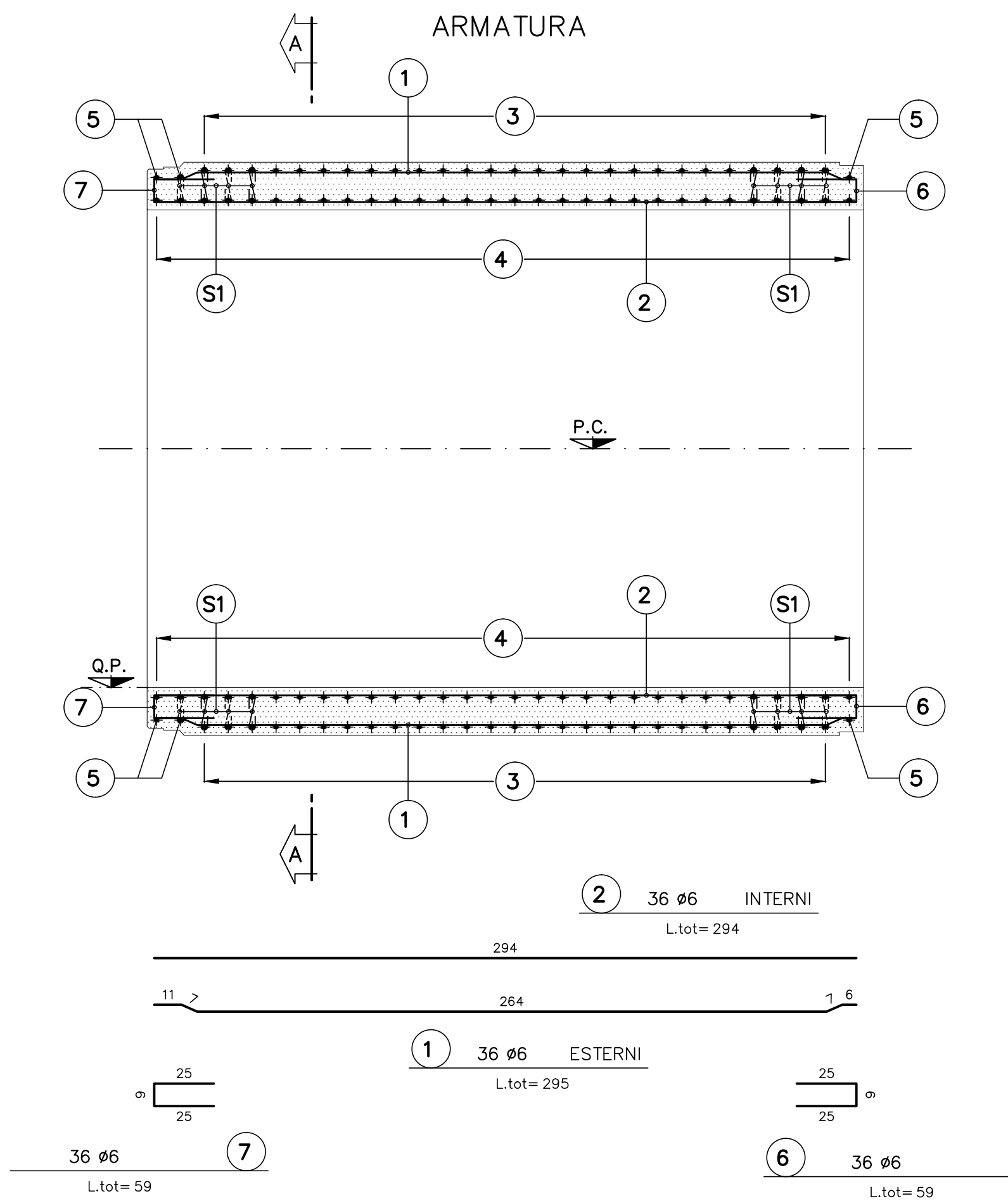
ARMATURA



SEZIONE B-B

SCALA 1:20

ARMATURA



(S1) SPILLI Ø6 /40(Trasv.)x10(Long.) A QUINCONCE
L.tot= var. 27-30

TABELLA MATERIALI

ACCIAIO ARMATURE	B450A
COPRIFERRO	3cm
C.L.S	(con riferimento al CAPITOLATO DI COSTRUZIONE OPERE CIVILI)
TUBO DI SPINTA	C32/40, XC2, S4 Classe contenuto cloruri Cl. 0.4 Diametro massimo aggregati 16mm

LEGENDA

Q.P. = QUOTA PROGETTO
P.C. = PIANO DEI CENTRI

COMMITTENTE:



ALTA Sorveglianza:



GENERAL CONTRACTOR:



INFRASTRUTTURE FERROVIARIE STRATEGICHE DEFINITE DALLA LEGGE OBIETTIVO N.443/01

TRATTA A.V./A.C. TERZO VALICO DEI GIOVI
PROGETTO ESECUTIVO

Systema di drenaggio Interconnessione di Voltri
Cunicolo di smaltimento acque

Microtunnel
Carpenteria e armatura

GENERAL CONTRACTOR Cociv Ing. N. Mestre		DIRETTORE LAVORI	SCALA: 1:50
COMMESSA IG51	LOTTO 04	FASE E	ENTE CV
TIPO DOC. BC	OPERA/DISCIPLINA GN970X	PROGR. 001	REV. A

Rev.	Descrizione emissione	Redatto	Data	Verificato	Data	Progettista Integratore	Data	IL PROGETTISTA
A00	Prima emissione	ROCKSOIL	19/01/2015	ROCKSOIL	21/01/2015	A. Palomba	23/01/2015	 Dott. Ing. A. Palomba Ordine degli Ingegneri Prov. TO n. 6271 R
A01	Revisione per modifica cartiglio	COCIV	05/06/2017	A. Di Salvo	05/06/2017	A. Mancarella	05/06/2017	
A02	Modifica per cambio lotto	COCIV	07/01/2019	A. Di Salvo	07/01/2019	A. Mancarella	07/01/2019	

Nome File: IG51-04-E-CV-BC-GN97-0X-001-A02
CUP: F81H9200000008