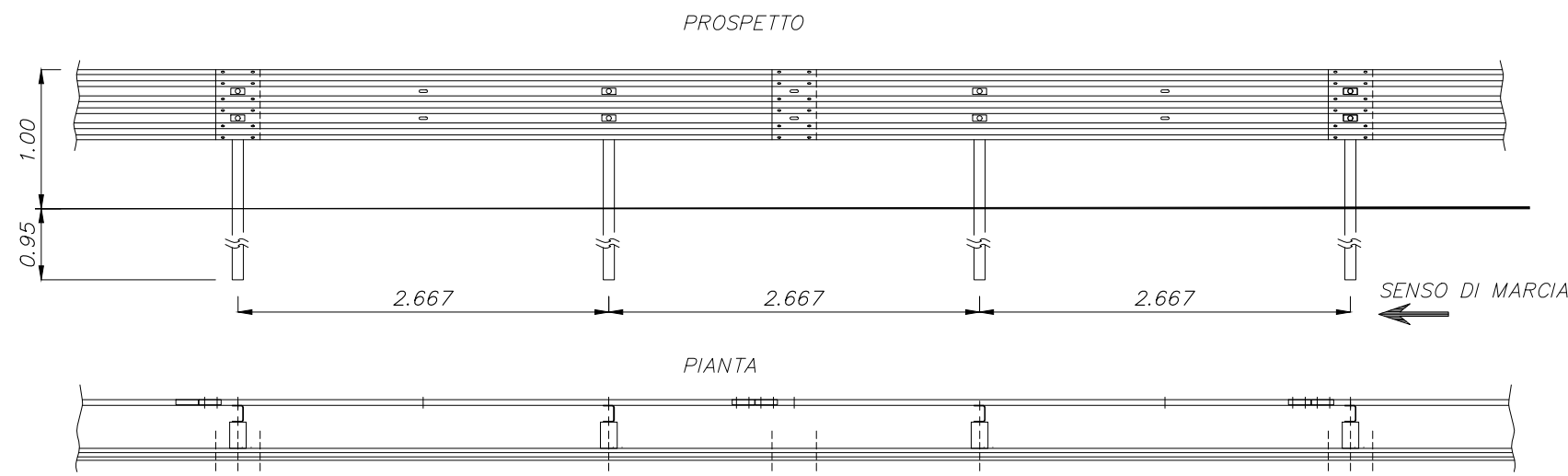


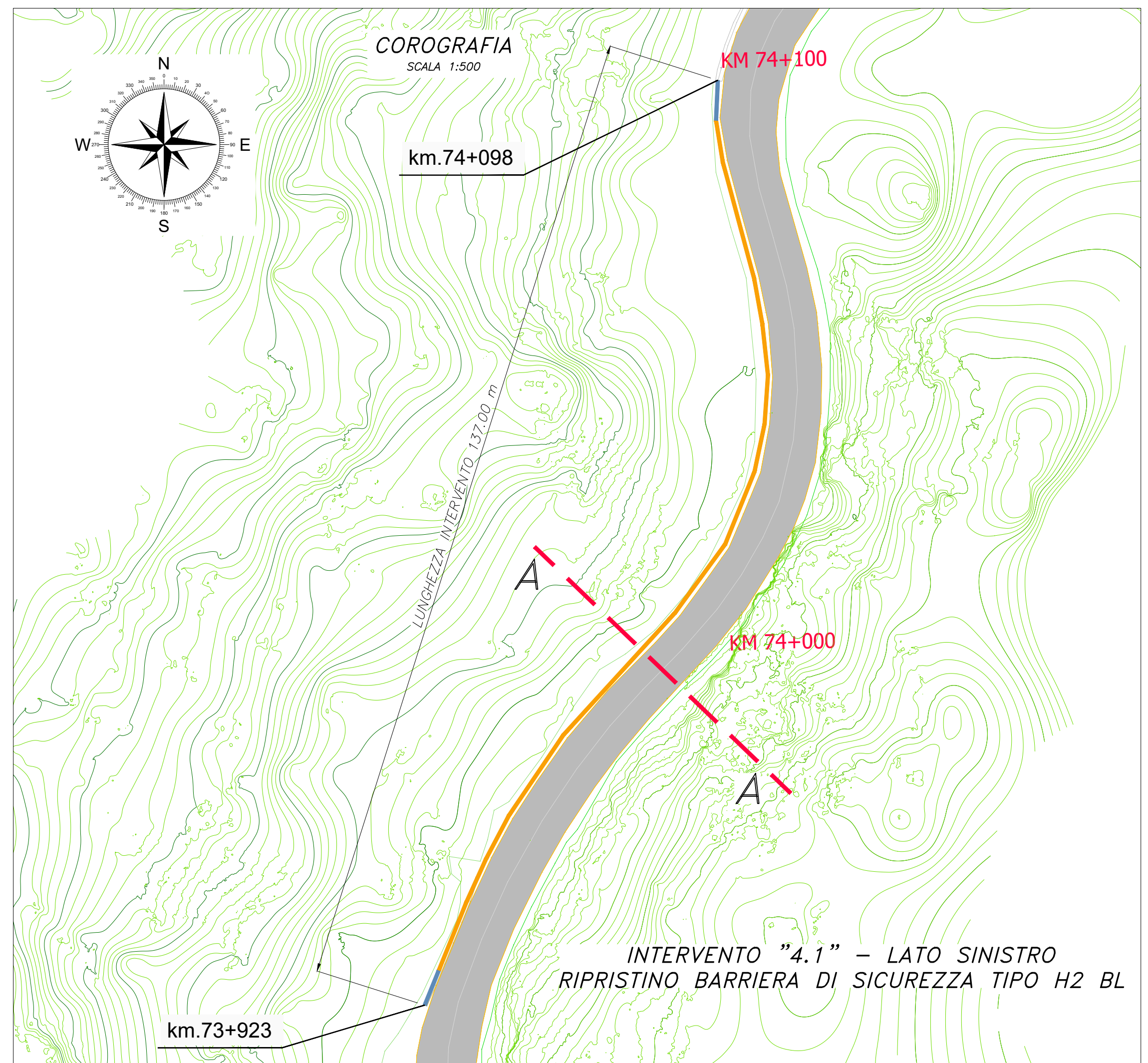
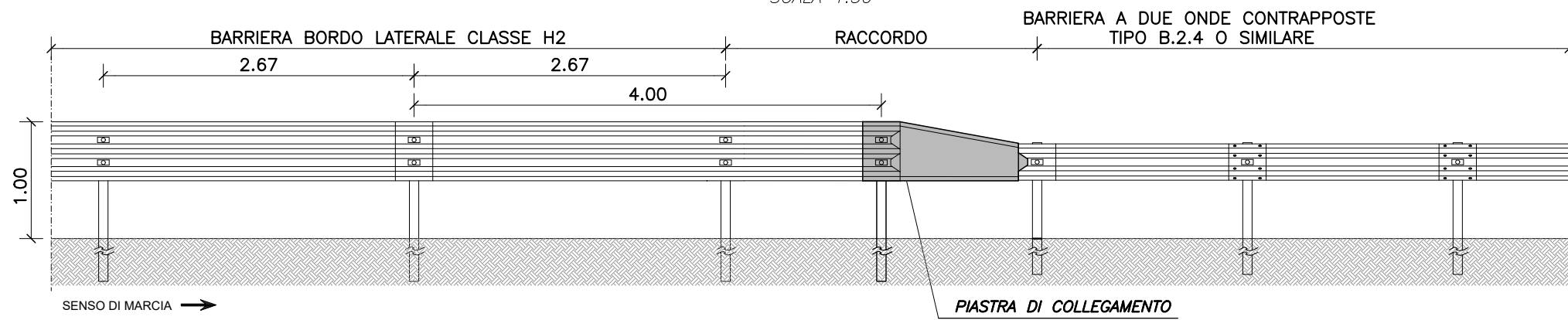
INTERVENTI BARRIERE :
 - H2BL L=12.00 m (terminali-transizioni)
 - H2BL L=110.00 m (intervento)

- Intervento tipo 1
- Intervento tipo 3
- Intervento tipo 4
- Terminali - Transizioni

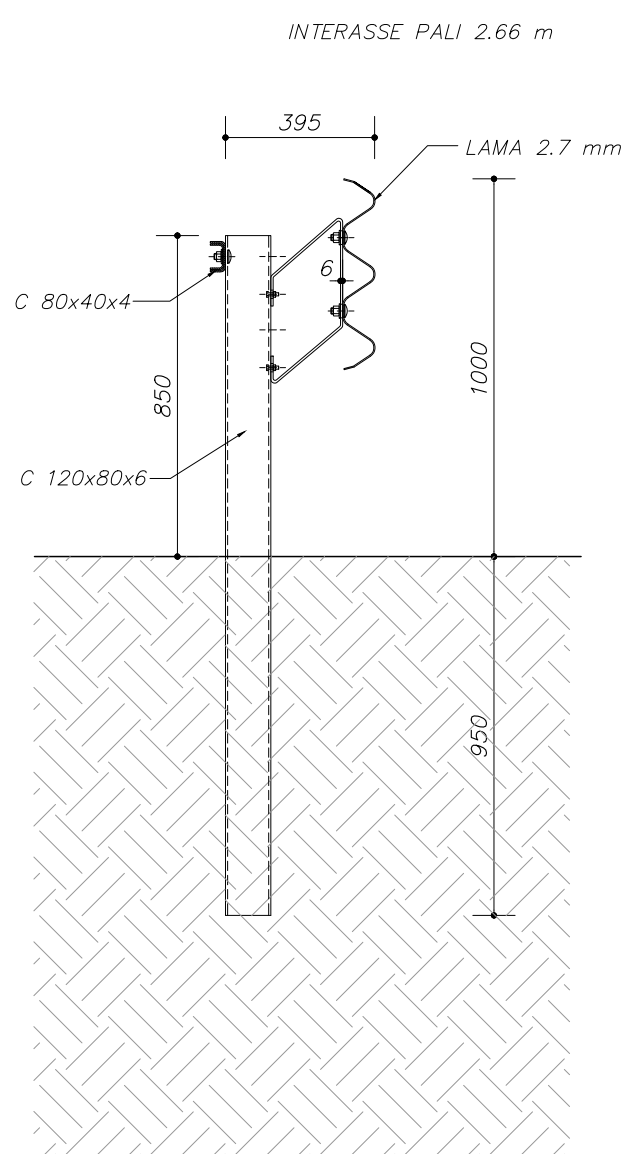
BARRIERA H2 BORDO LATERALE
 SCALA 1:50



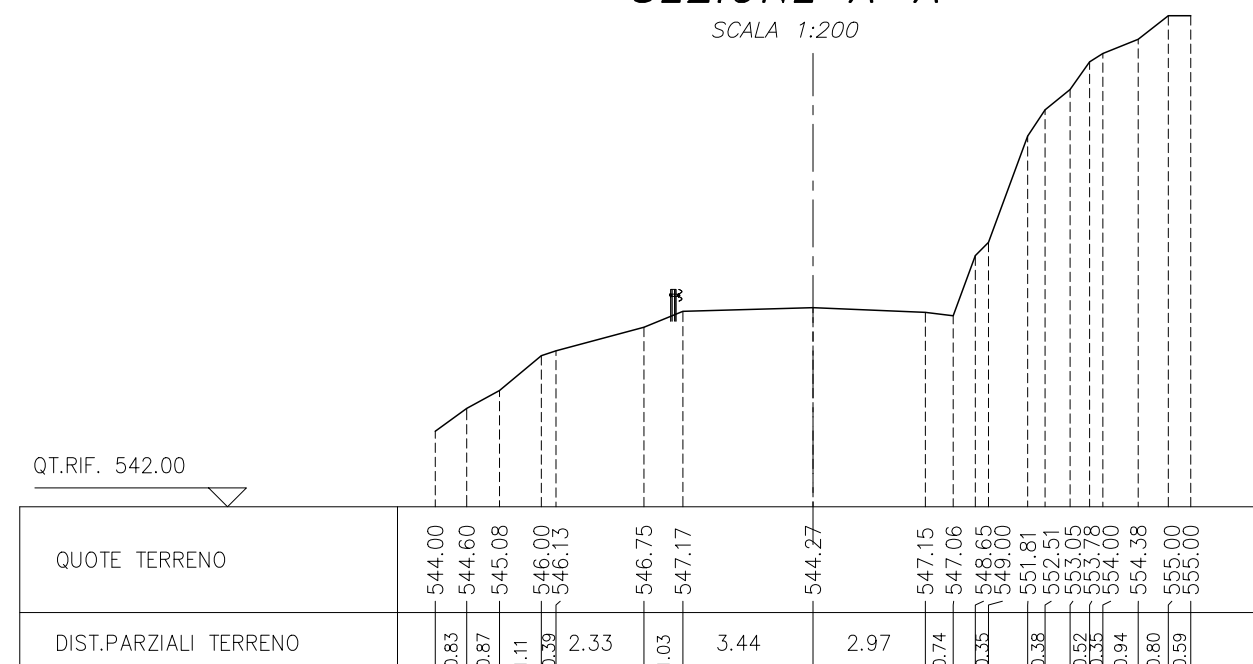
**RACCORDO TRA BARRIERA BORDO LATERALE H2
 E BARRIERA A DUE ONDE ESISTENTE**
 SCALA 1:50



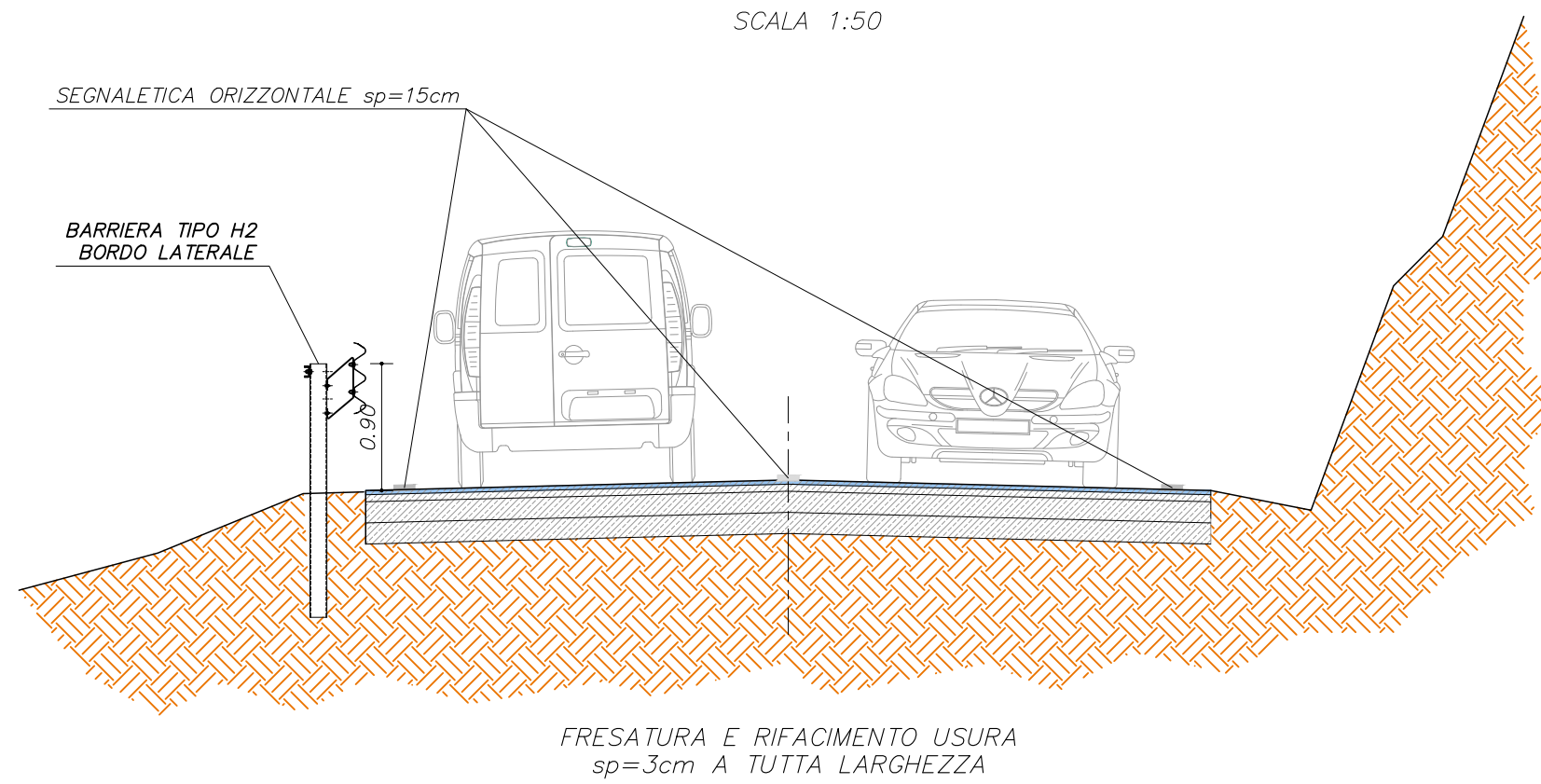
**BARRIERA H2 BORDO LATERALE
 SEZIONE TIPO**
 SCALA 1:20



SEZIONE A-A
 SCALA 1:200



**INTERVENTO TIPO "4"
 BARRIERA SU TERRA**
 SCALA 1:50



Coordinamento Territoriale Nord Est
 Area Compartmentale Emilia Romagna
 Viale A. Masini, 8 - 40126 Bologna T (+39) 051 6301111 - F (+39) 051 244970
 Pec: anas.emil@romagna.pptocart.stradanas.it - www.stradanas.it
 Anas S.p.A. - Gruppo Ferrovie dello Stato Italiane
 Società con socio unico soggetta all'attività di direzione e coordinamento di Ferrovie dello Stato Italiane S.p.A.
 e concessionaria ai sensi del D.L. 138/2002 (convertito con L. 178/2002)
 Sede Legale: Via Monzambano, 10 - 00185 Roma T (+39) 06 44461 - F (+39) 06 4459224
 Pec: anas@postacart.stradanas.it
 Cap. Soc. Euro 2.269.992.000,00 Iscr. R.E.A. 1024951 P.IVA 02133681003 C.F. 80208450587

PROVINCIA DI PIACENZA

Visto:

IL RESPONSABILE STRUTTURA TECNICA
 PROGETTAZIONE ANAS
 (Dott. Ing. Annalisa Lamberti)

IL RESPONSABILE DEL PROCEDIMENTO
 (Dott. Ing. Mario Liberatore)

S.S. 45
"Val di Trebbia"

Tronco dal km.62+000 al km.95+000

**LAVORI DI MANUTENZIONE STRAORDINARIA
 E DI MIGLIORAMENTO DELLA S.S.45, DAL
 km. 62+000 AL km. 95+000 IN TRATTI
 SALTUARI, MEDIANTE ADEGUAMENTI DELLE
 BARRIERE DI SICUREZZA E DEI DISPOSITIVI
 DI PROTEZIONE DA CADUTA MASSI**

STRALCIO 1

PROGETTO ESECUTIVO

int. 4.1
Km.73+923 E Km.74+098
PROGETTO

TAVOLA

F.6.1

SCALA

IL PROGETTISTA

STIGEA s.r.l.
 Dott. Ing. Stefano Cassarini
 INGEGNERE
 STEFANO CASSARINI
 N° 4019/A

Progetto n. 8748 del 02/10/2015

| | |
|--------------|------------------------------|
| REDATTO: | Dott. Ing. Marco Bolognesi |
| CONTROLLATO: | Dott. Ing. Stefano Cassarini |
| APPROVATO: | Dott. Ing. Annalisa Lamberti |

| REVISIONE | n. | data | descrizione |
|-----------|----|----------|-------------|
| | 0 | 24-08-15 | Emissione |
| | 1 | 26-09-16 | Revisione |
| | 2 | 06-03-17 | Revisione |
| | 3 | 04-08-17 | Revisione |
| | 4 | 20-10-17 | Revisione |
| | 5 | 03-09-18 | Revisione |