

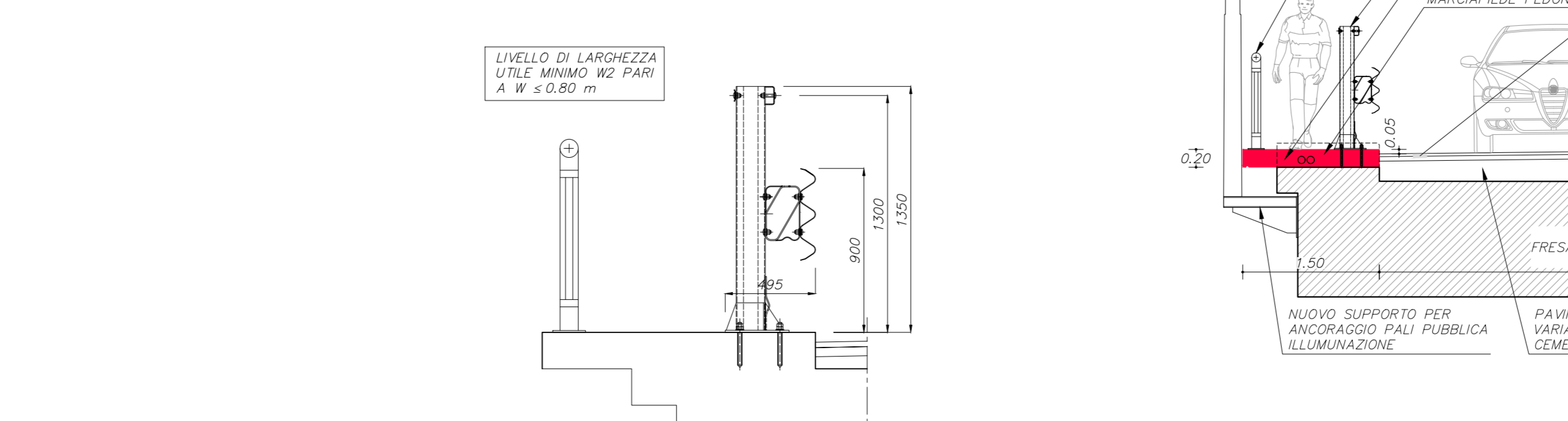
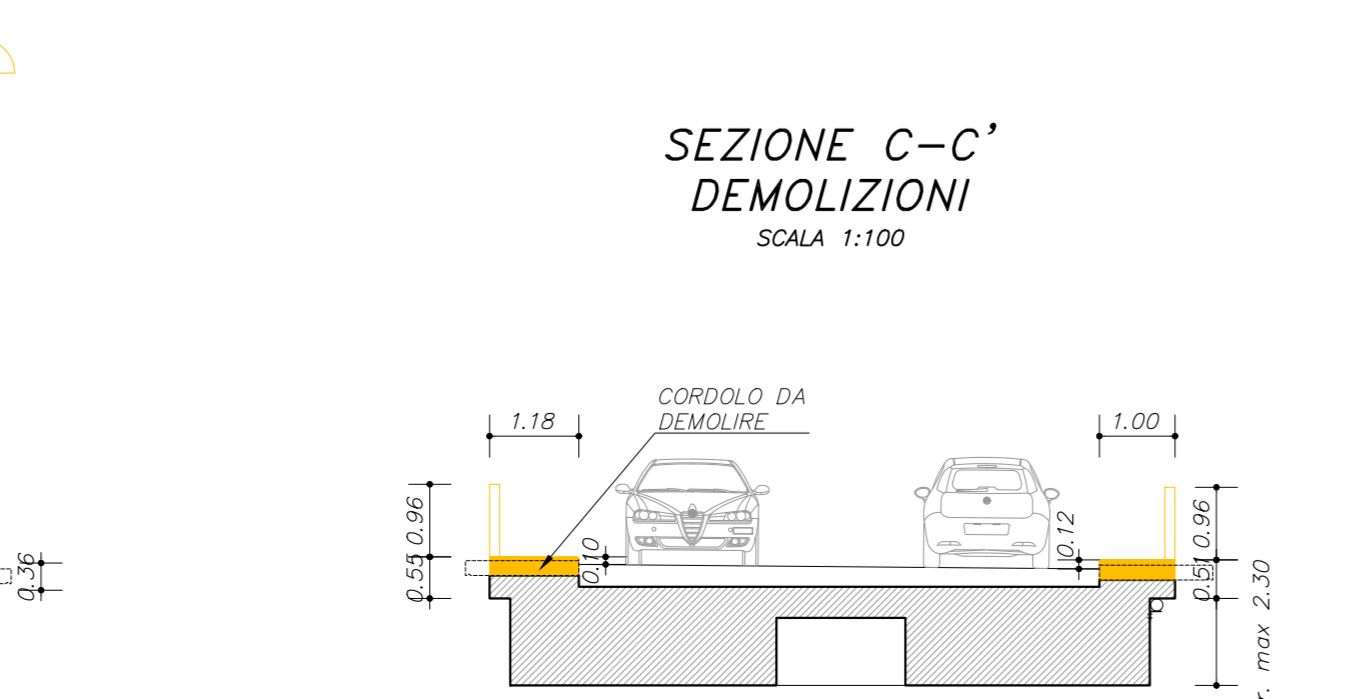
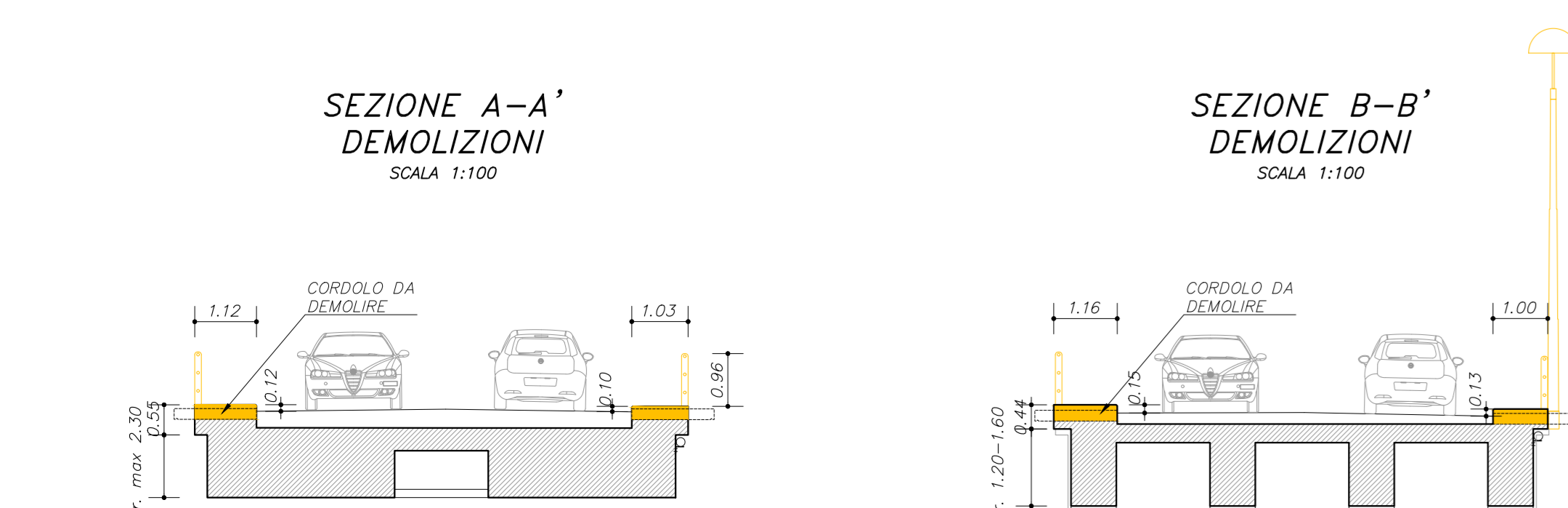
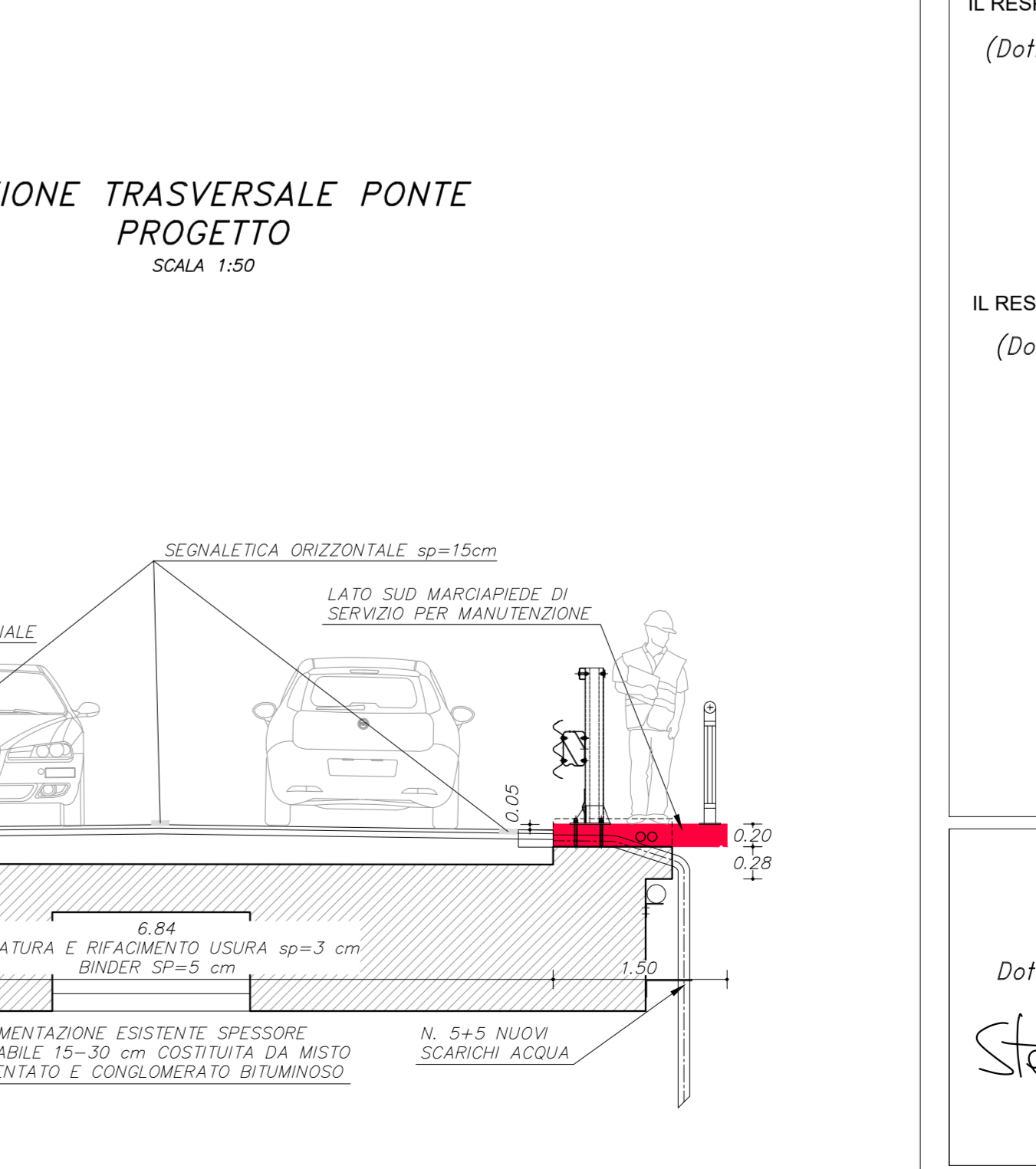
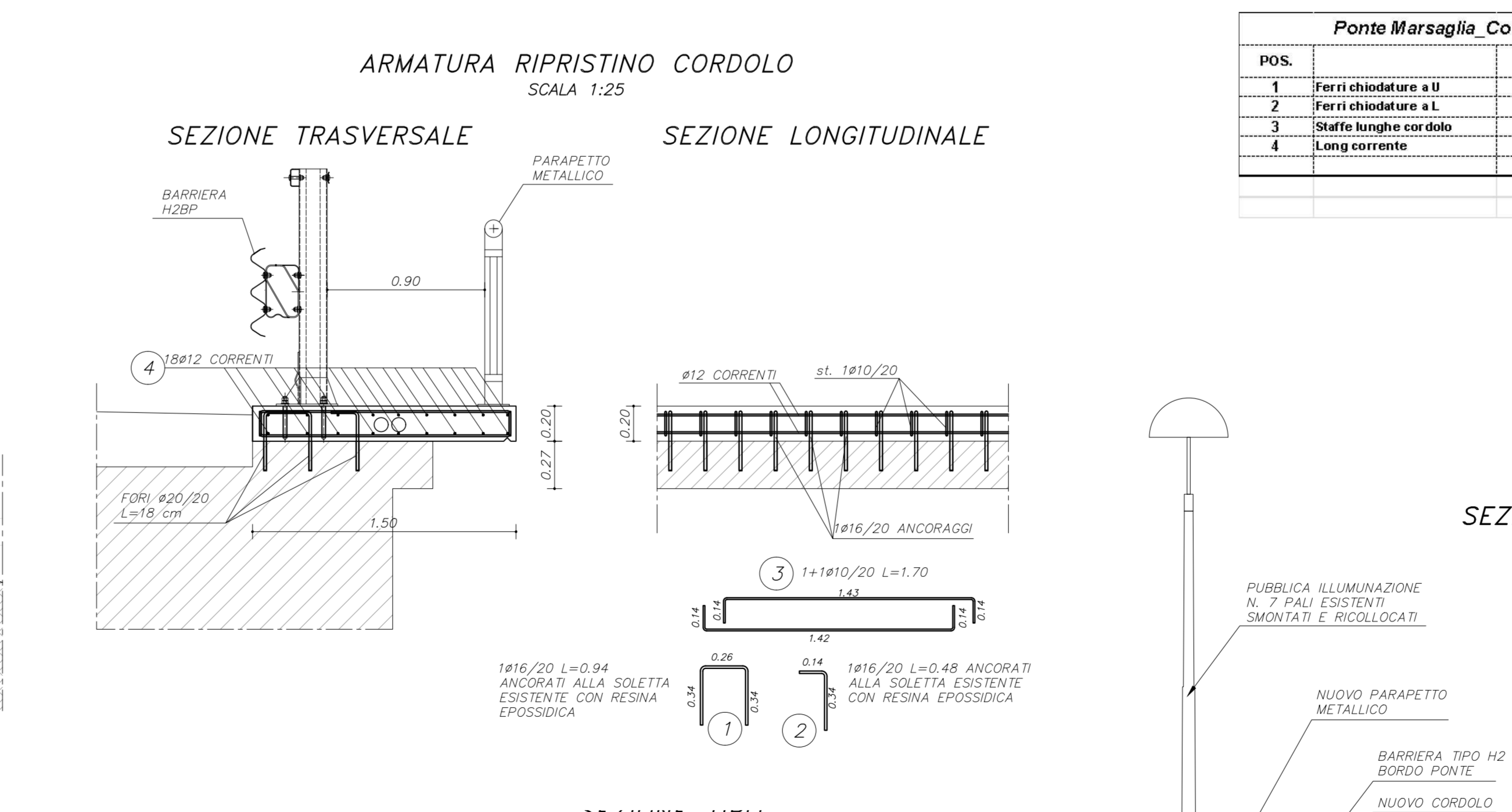
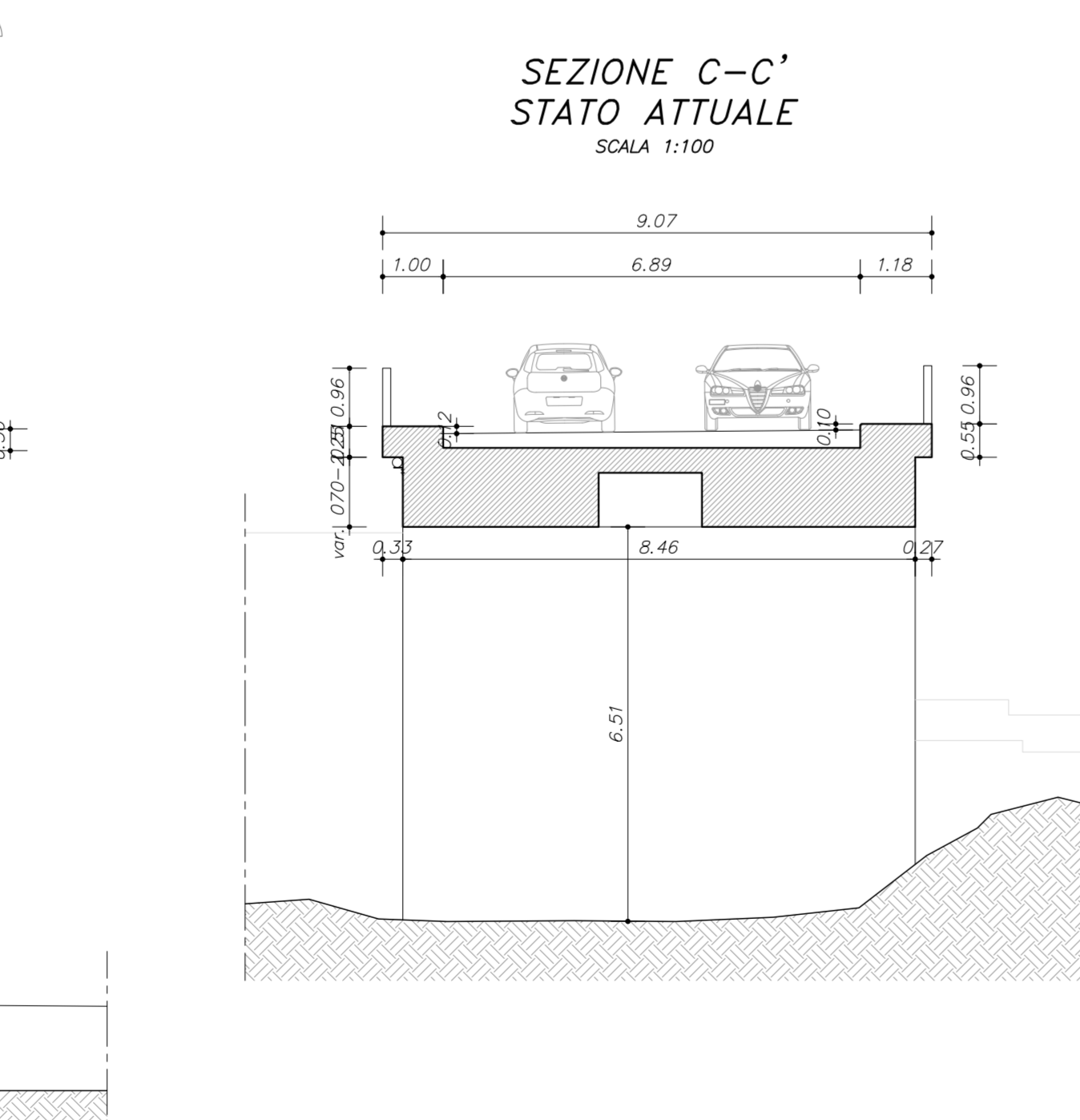
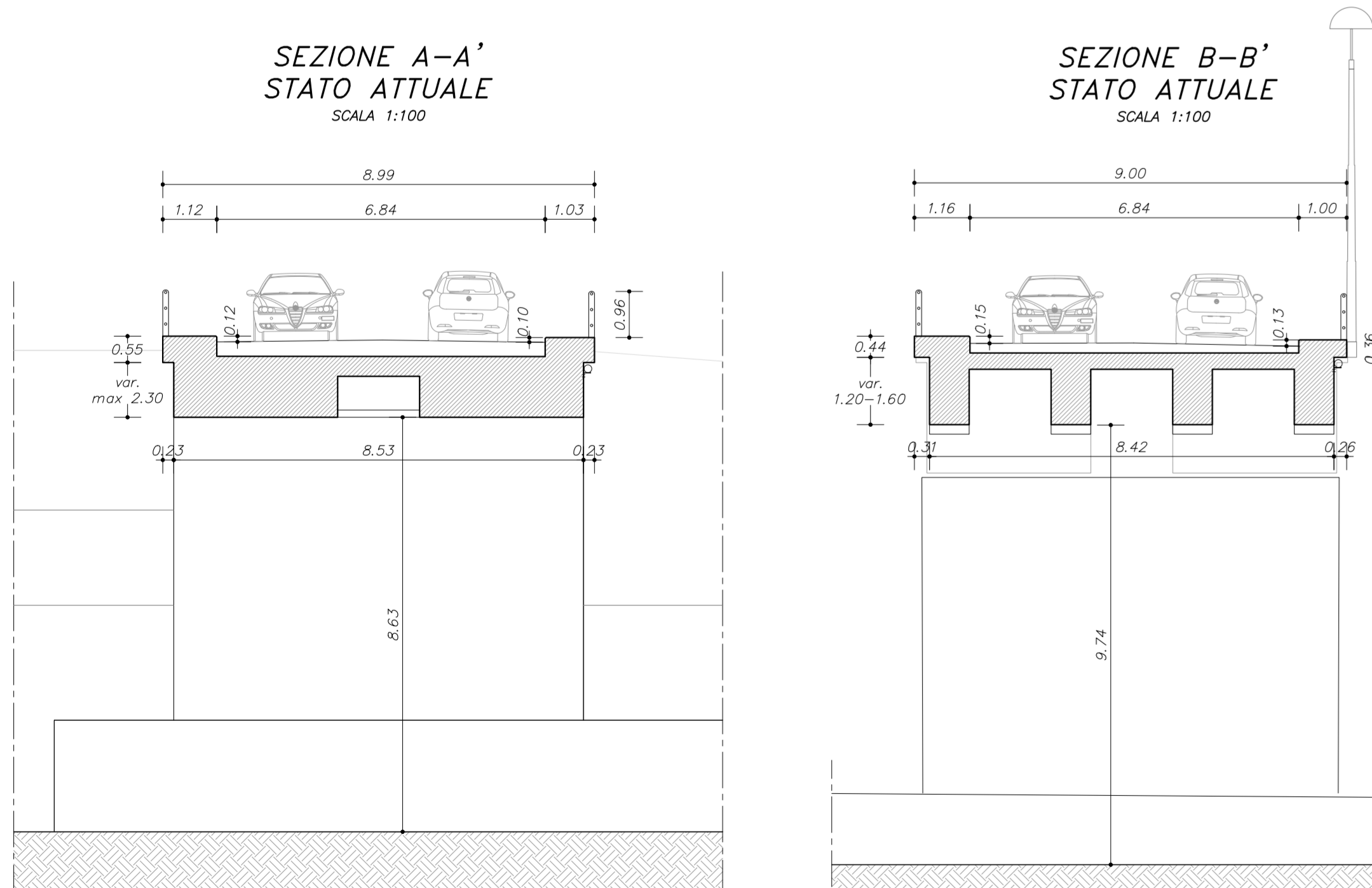
ELEMENTI IN CONCRETO/ACCIAIO	CLASSI	QUANTITA'	UNITA'	VALORI	VALORI	VALORI	VALORI	VALORI	VALORI
SOTTOPONDAZIONE	C25/30	10	m ²	100	100	100	100	100	100
INIEZIONI PALI	C25/30	KC2	S4	30	mm	0.56	320	mm ³	mm ³
CORPELLE	C25/30	KC2	S4	22	mm	20	0.56	320	mm ³
FONDAZIONI-SOLETTA	C30/37	IF4	S4	22	mm	50	0.40	439	mm ³
VELETTE	C32/40	HT	S4	22	mm	40	0.40	439	mm ³

ELEMENTI IN ACCIAIO	TIPO	F _{yk} (N/mm ²)	F _{tdk} (N/mm ²)	(F _{yk} /F _{tdk})	(F _{yk} /F _{tdk}) _{min}	(F _{yk} /F _{tdk}) _{max}
ARMATURA C.A.	B450C	≥450 N/mm ²	≥240 N/mm ²	≥1.15	≥1.35	>1.25
Tubi MICROPALI	S355	≥355 N/mm ²	≥150 N/mm ²	≥1.15	≥1.35	>1.25

PRESCRIZIONI:
 • VERIFICARE LE QUOTE IN CANTIERE
 • SOVRAPPOSIZIONE MINIMA DELLE BARRI: 40 # in zona tesa e 30 # in zona compressa
 • SOVRAPPOSIZIONE MINIMA DELLE RETI n. 2 MAGLIE

POS.	DIAM.	NUMERO	L. UNIT.	L. TOT.	Kg/m	Kg TOT.
1	16	1308	0.84	1.229.62	1.578	1.940.59
2	16	1308	0.48	627.84	1.578	990.94
3	18	1308	3.40	4.447.38	0.617	2.741.98
4	12	18	272.20	4.899.60	0.888	4.349.93

TOTALE Kg: 10.823.33



ANAS
GRUPPO IRI ITALIANE

Comune: Treviglio (MI) - Area Comprensoriale della Roggia Val di Trebbia - CUSCUBO 15010051 6301111 - F (+39) 051 244670
 P.O. anas@anastrentino.com - anas@anastrentino.it

Area S.p.A. - (ex Area Ferrovie dello Stato Italiana) Società con unico socio sottoposta al controllo di direzione e coordinamento di Ferrovie dello Stato Italiane S.p.A. e controllata a sua volta dal Gruppo Ferrovie dello Stato Italiane S.p.A.
 Sede Legale: Via Mecenate, 90 - 20138 Milano - Tel. (+39) 02 464641 - F (+39) 02 4452224
 P.O. anas@anastrentino.com
 Cap. Soc. Euro 2.269.992.000/000 - Imp. R.I.A. 1074891 - P.IVA 03133680303 - C.F. 00784620307

PROVINCIA DI PIACENZA

Visto:

IL RESPONSABILE STRUTTURA TECNICA
 PROGETTAZIONE ANAS
 (Dott. Ing. Annalisa Lambertini)

IL RESPONSABILE DEL PROCEDIMENTO
 (Dott. Ing. Mario Liberatore)

S.S. 45 "Val di Trebbia"
 Tronco da km.62+000 al km.95+000

LAVORI DI MANUTENZIONE STRAORDINARIA E DI MIGLIORAMENTO DELLA S.S.45, DAL km. 62+000 AL km. 95+000 IN TRATTI SALTUARI, MEDIANTE ADEGUAMENTI DELLE BARRIERE E DEI DISPOSITIVI DI PROTEZIONE DA CADUTA MASSI

STRALCIO 1

PROGETTO ESECUTIVO

Int. 7.1 - PONTE MARSAGLIA Km.85+220 - Km.85+400

TAVOLA **F.9.1**

SCALA

IL PROGETTISTA
 Dott. Ing. Stefano Cassarini
 INGEGNERE
 N°4018/A

REDAITO: Dott. Ing. Marco Bolognesi
 CONTROLLATO: Dott. Ing. Stefano Cassarini
 APPROVATO: Dott. Ing. Annalisa Lambertini

REVISIONI:

n.	data	descrizione
0	24-08-15	Emissione
1	26-09-16	Revisione
2	08-03-17	Revisione
3	04-08-17	Revisione
4	20-10-17	Revisione
5	03-09-18	Revisione

Progetto n. 8748 del 02/10/2015