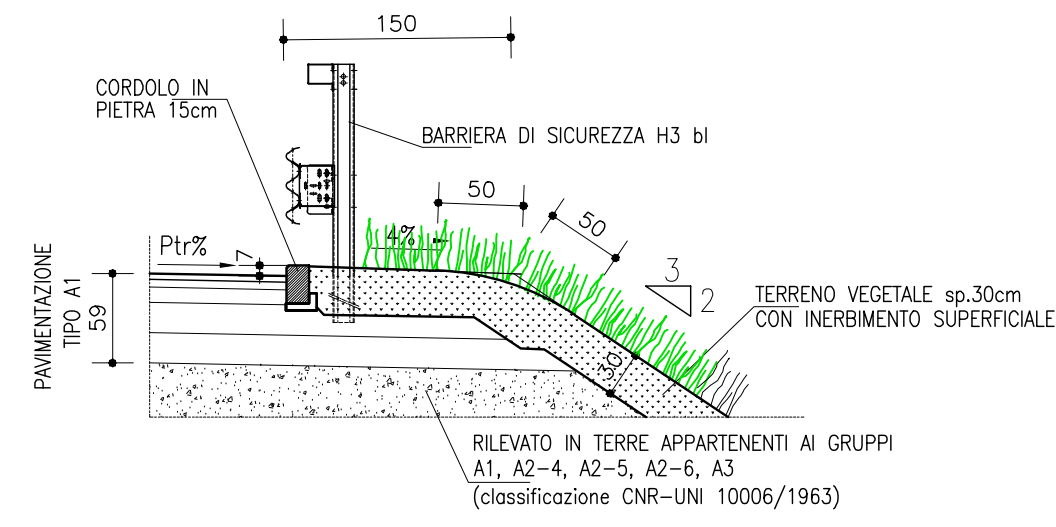


PARTICOLARE STRATIGRAFIA PAVIMENTAZIONI

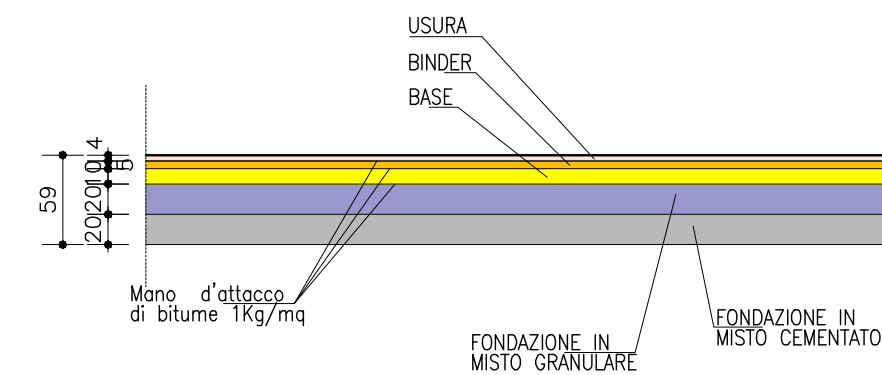
scala 1:50

RAMPA MONODIREZIONALE  
PARTICOLARE ELEMENTO MARGINALE

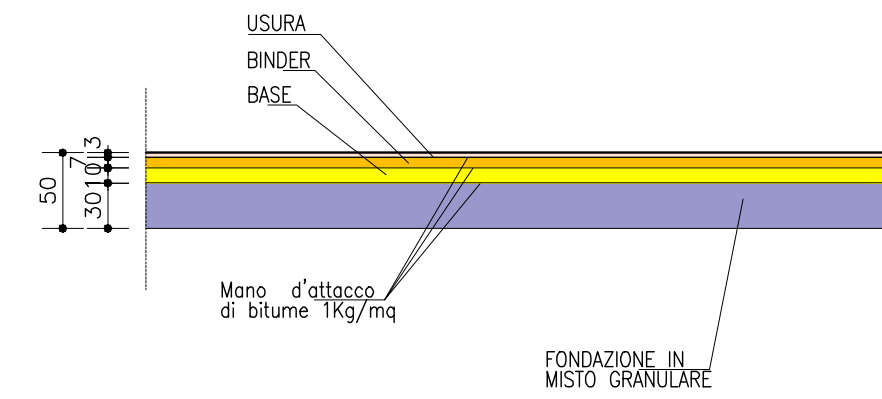
scala 1:50



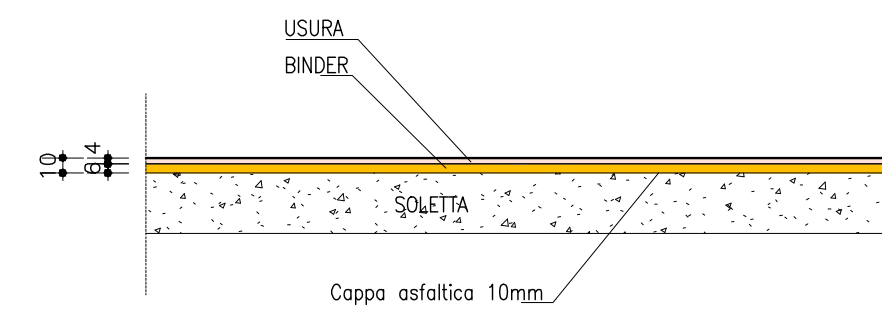
Pavimentazione Tipo A1



Pavimentazione Tipo B

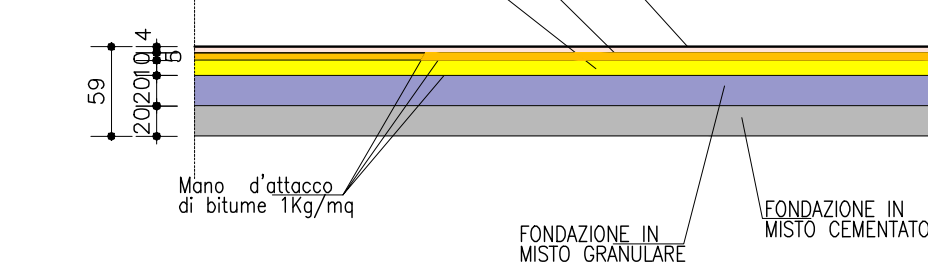


Pavimentazione Tipo C



Pavimentazione Tipo A2

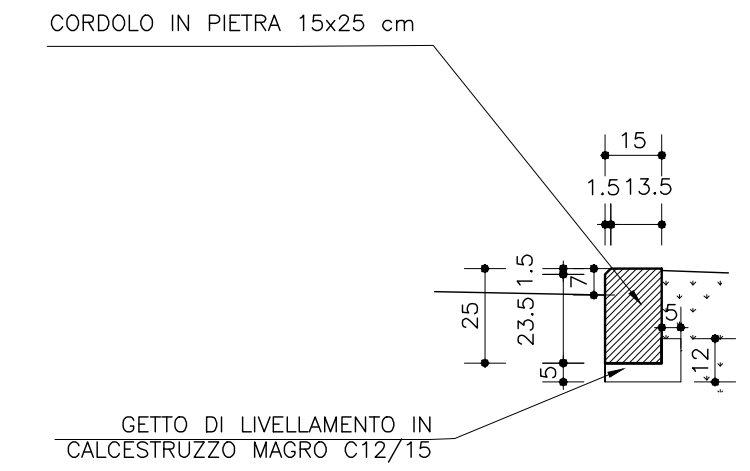
STRATO DI USURA TIPO OPEN GRADED (porosità aperta 25 + 30) con applicazione di boiaccia di microcalcestruzzo ad effetto fotocatalitico



NOTA: la presente pavimentazione sarà da utilizzarsi solo nell'area del piazzale individuata per la sistemazione del nuovo Autoparco (PCC, ATC, CEC e Truck Station), ad esclusione delle rampe di svincolo e della viabilità esterna e di collegamento.

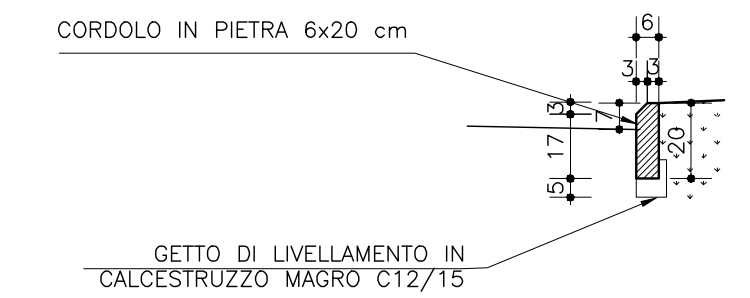
CORDOLO IN PIETRA - 15 cm

scala 1:20



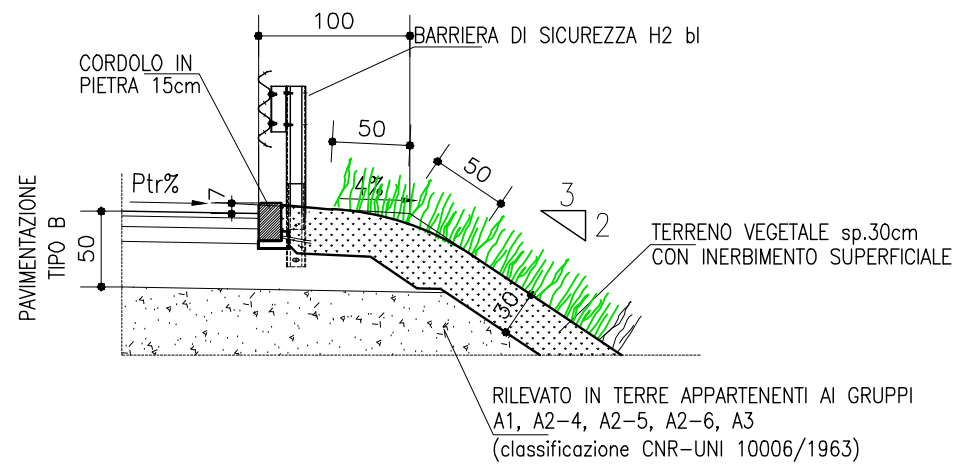
CORDOLO IN PIETRA - 6 cm

scala 1:20



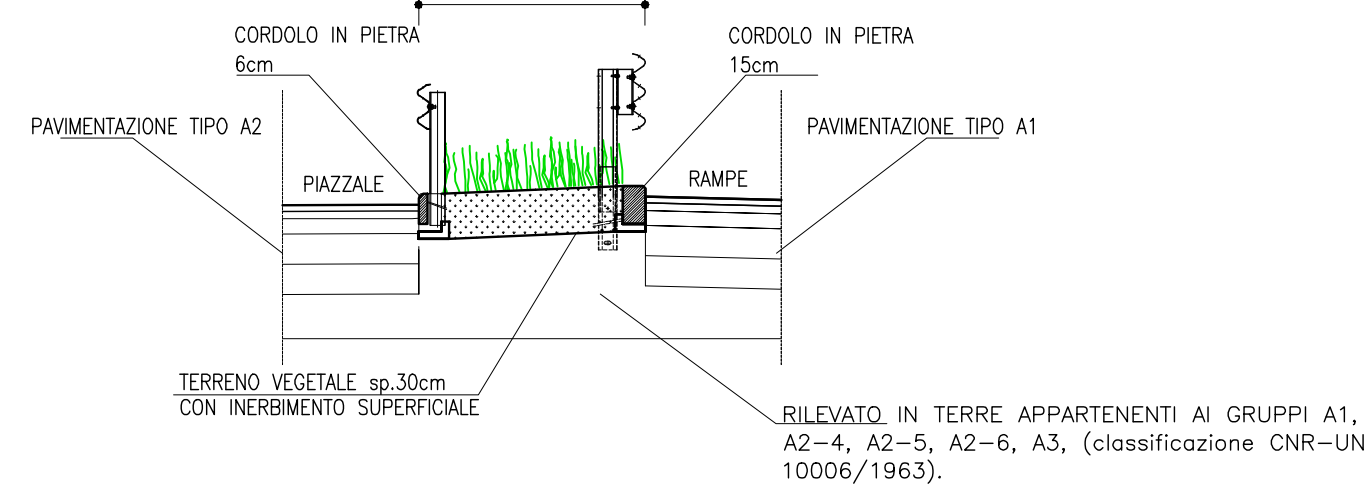
BRETELLA DI COLLEGAMENTO  
PARTICOLARE ELEMENTO MARGINALE

scala 1:50



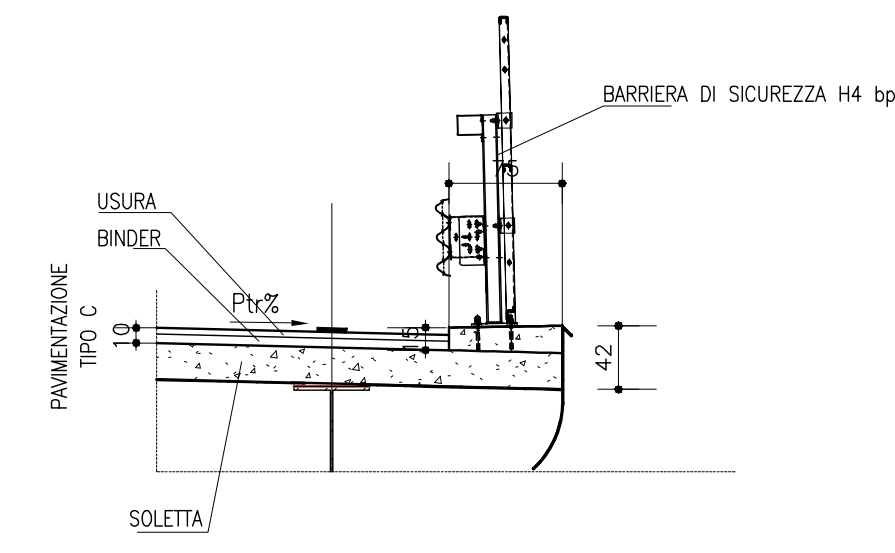
AIUOLA SPARTITRAFFICO  
(in corrispondenza dei montanti delle barriere)

scala 1:50

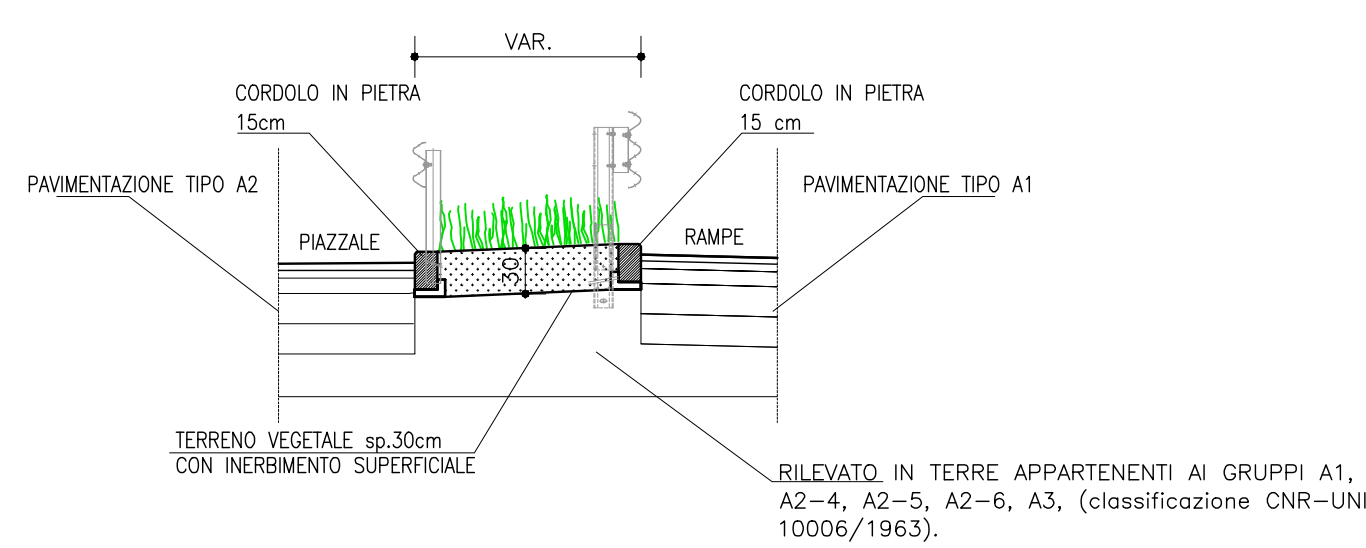


RAMPE SU IMPALCATO  
PARTICOLARE ELEMENTO MARGINALE

scala 1:50

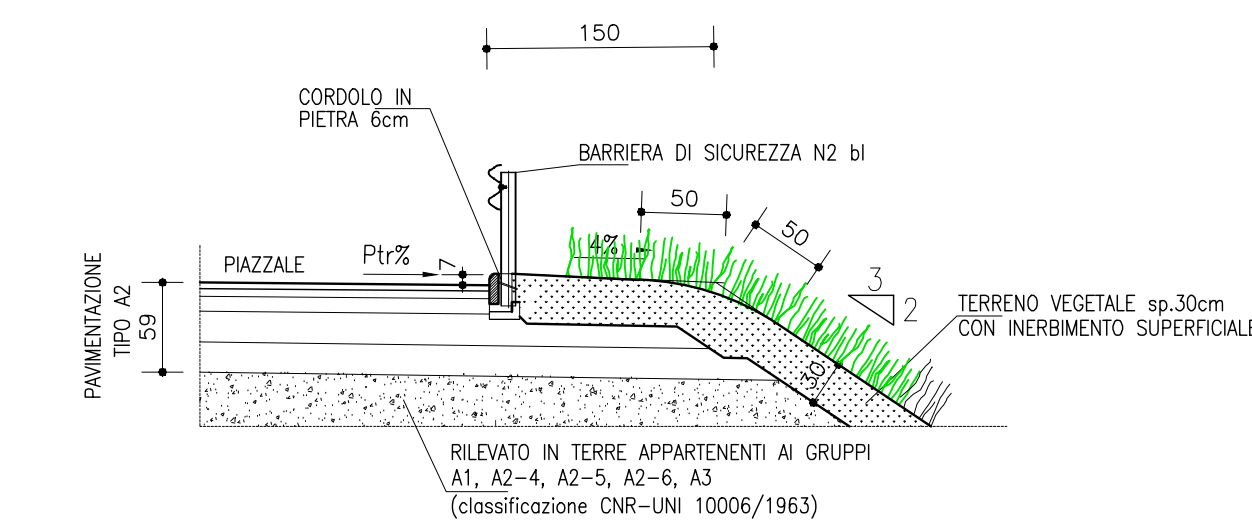


AIUOLA SPARTITRAFFICO  
scala 1:50



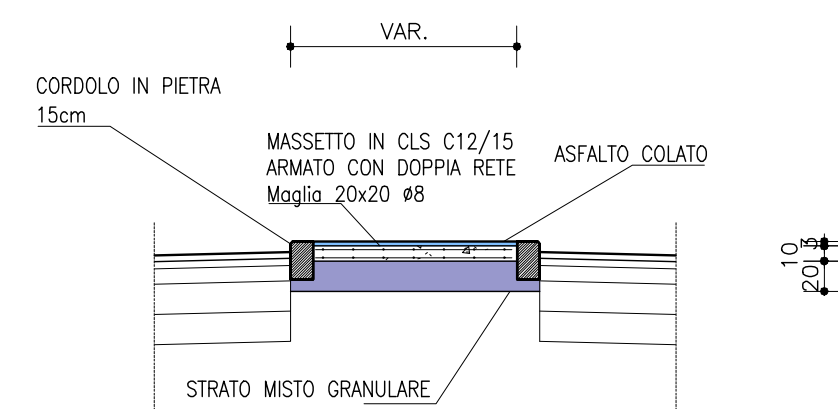
PIAZZALE TRUCK STATION  
PARTICOLARE ELEMENTO MARGINALE  
(in corrispondenza dei montanti delle barriere)

scala 1:50



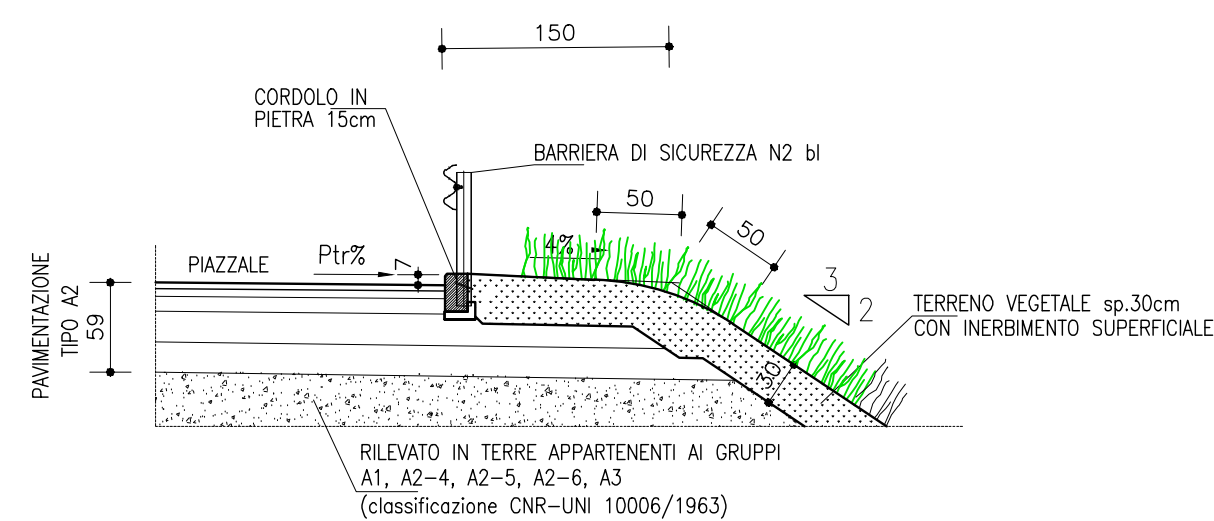
MARCIAPIEDE ZONA TRUCK STATION

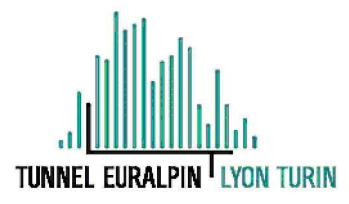

scala 1:50



PIAZZALE TRUCK STATION  
PARTICOLARE ELEMENTO MARGINALE

scala 1:50



**NUOVA LINEA TORINO LIONE - NOUVELLE LIGNE LYON TURIN**  
**PARTE COMUNE ITALO-FRANCESE - PARTIE COMMUNE FRANCO-ITALIENNE**

**LOTTO COSTRUTTIVO 1 / LOT DE CONSTRUCTION 1**  
**CANTIERE OPERATIVO 02C / CHANTIER DE CONSTRUCTION 02C**  
**RILOCALIZZAZIONE DELL'AUTOPORTO DI SUSA**  
**DEPLACEMENT DE L'AUTOPORTO DE SUSE**  
**PROGETTO ESECUTIVO - ETUDES D'EXECUTION**  
**CUP C11J0500030001 - CIG 682325367F**

**PROGETTO STRADALE**  
**Particolari costruttivi**

Indice	Data / Data	Modifiche / Modifiche	Elabi per / Concepito da	Verife per / Controllato da	Autore per / Autorizzato da
0	30/04/2018	Recupero istruttoria validazione RINA Check	R. BOERO (MUSINET ENG.)	L. BARBERIS (MUSINET ENG.)	L. BARBERIS (MUSINET ENG.)

1 0 2 C C 1 6 1 6 7 N V A O R G

11 04 04 2018 0000030001 0000030001 0000030001 0000030001 0000030001 0000030001

E G C P L 0 1 5 8 0

11 04 04 2018 0000030001 0000030001 0000030001 0000030001 0000030001 0000030001

**IL PROGETTISTA/DESIGNER**

MUSINET




Dot. Arch. Corrado GIOVANNETTI  
Albo di Torino  
N° 2756

**L'APPALTATORE/ENTREPRENEUR**

SITAF S.p.A

**IL DIRETTORE DEI LAVORI/LE MAITRE D'OEUVRE**

SITAF S.p.A

COD. FILE: \BAC\1819\WAO\RD\_E\_G\_C\_P\_L\_01580