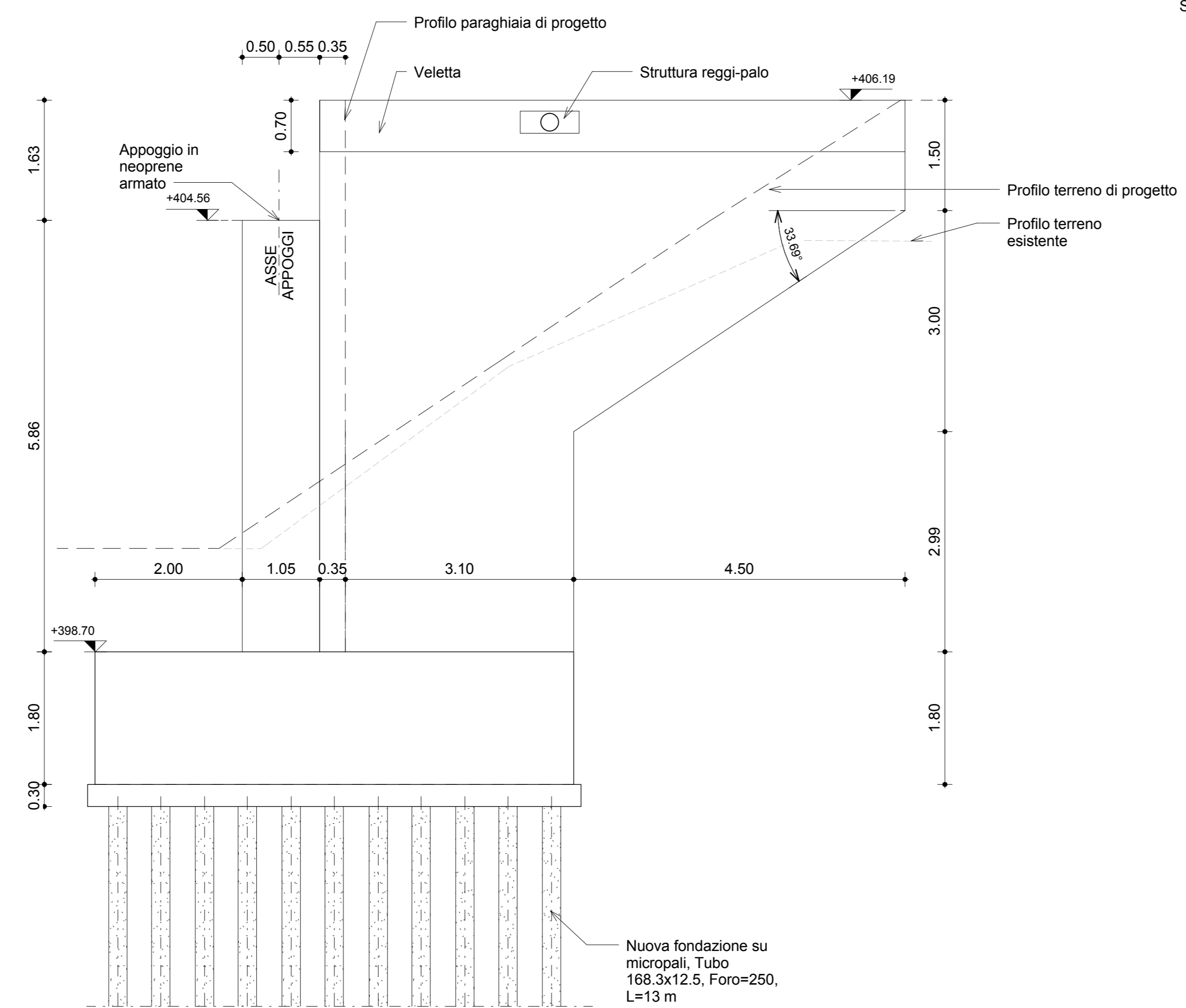
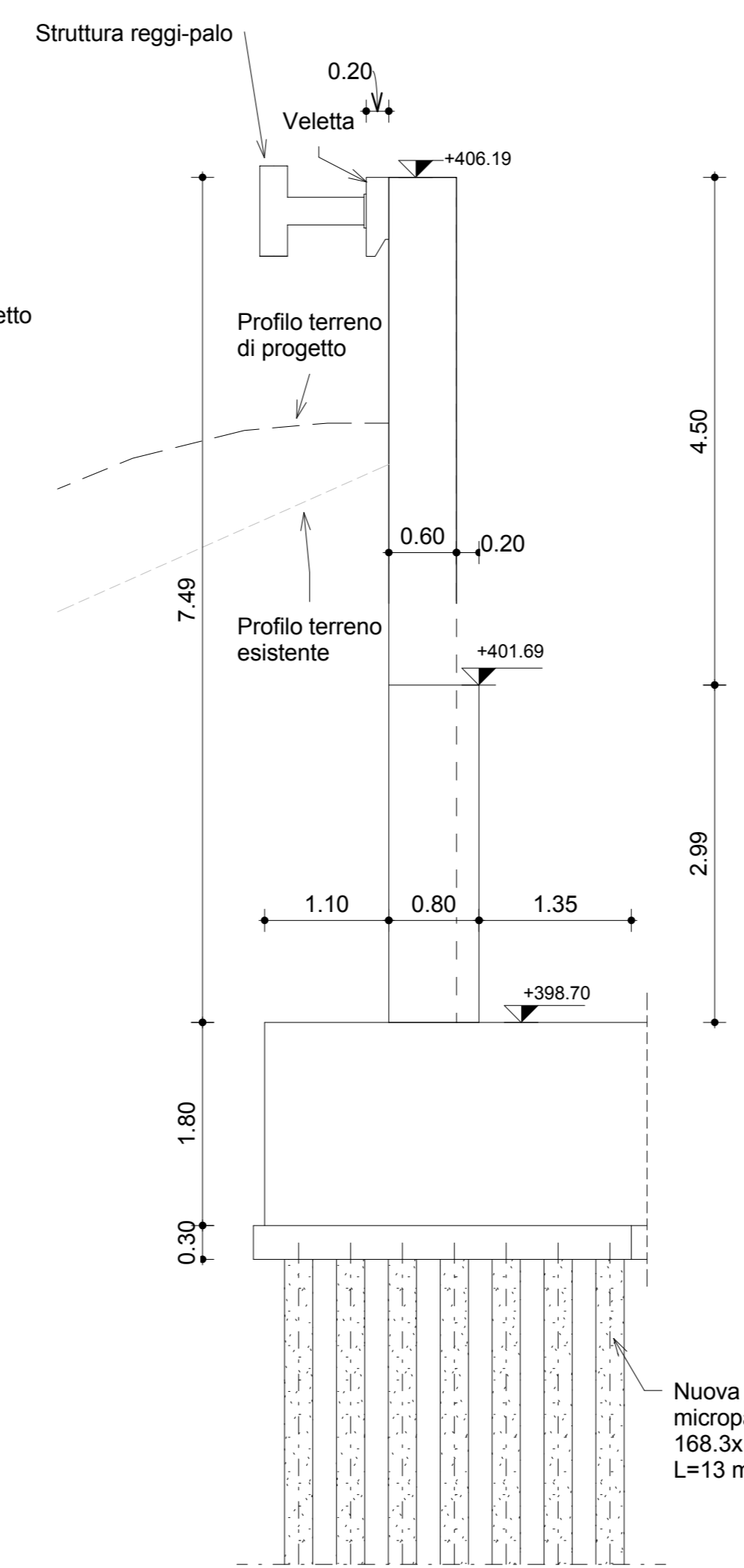


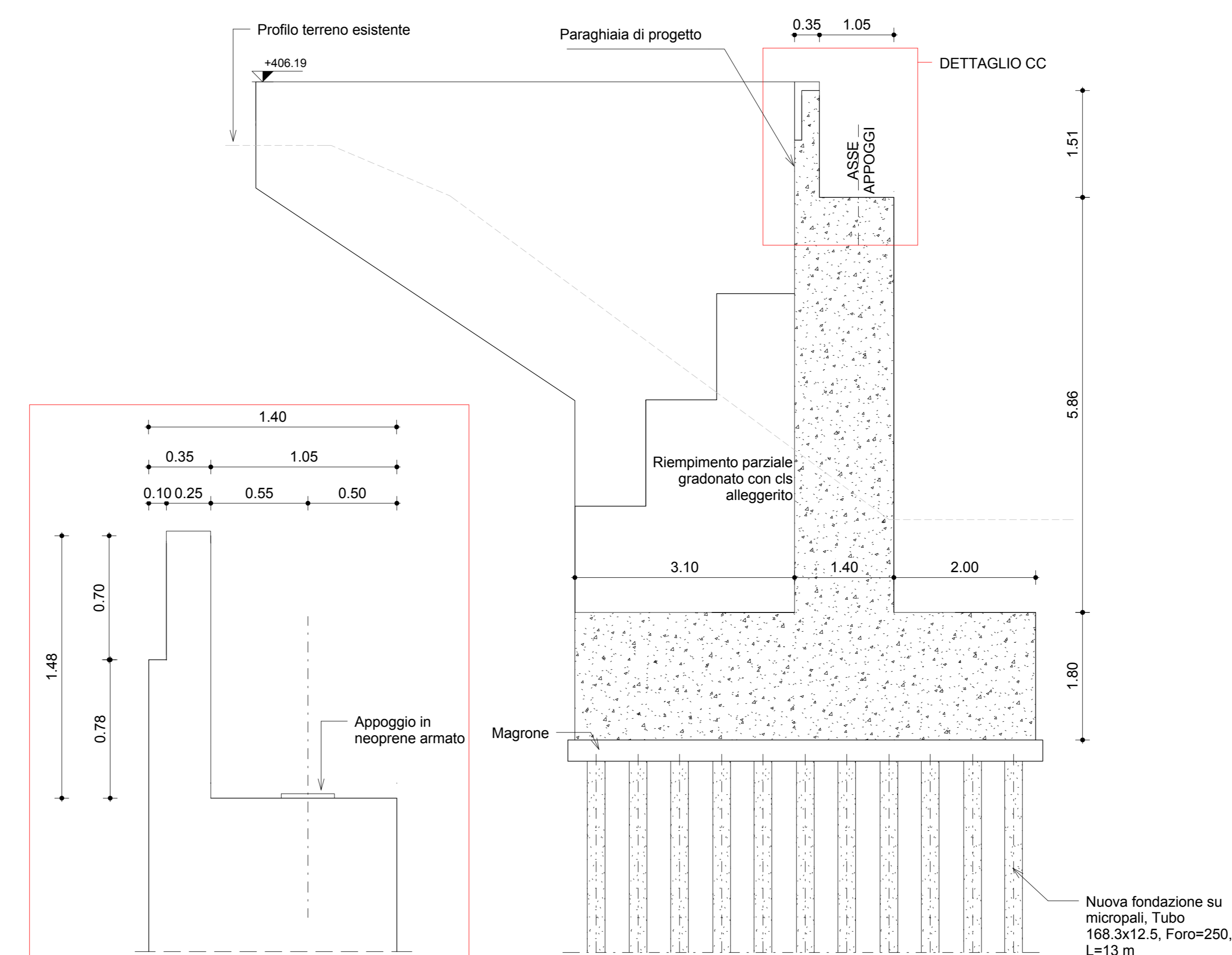
S1012 - Spalla lato Bardonecchia SP
1:50



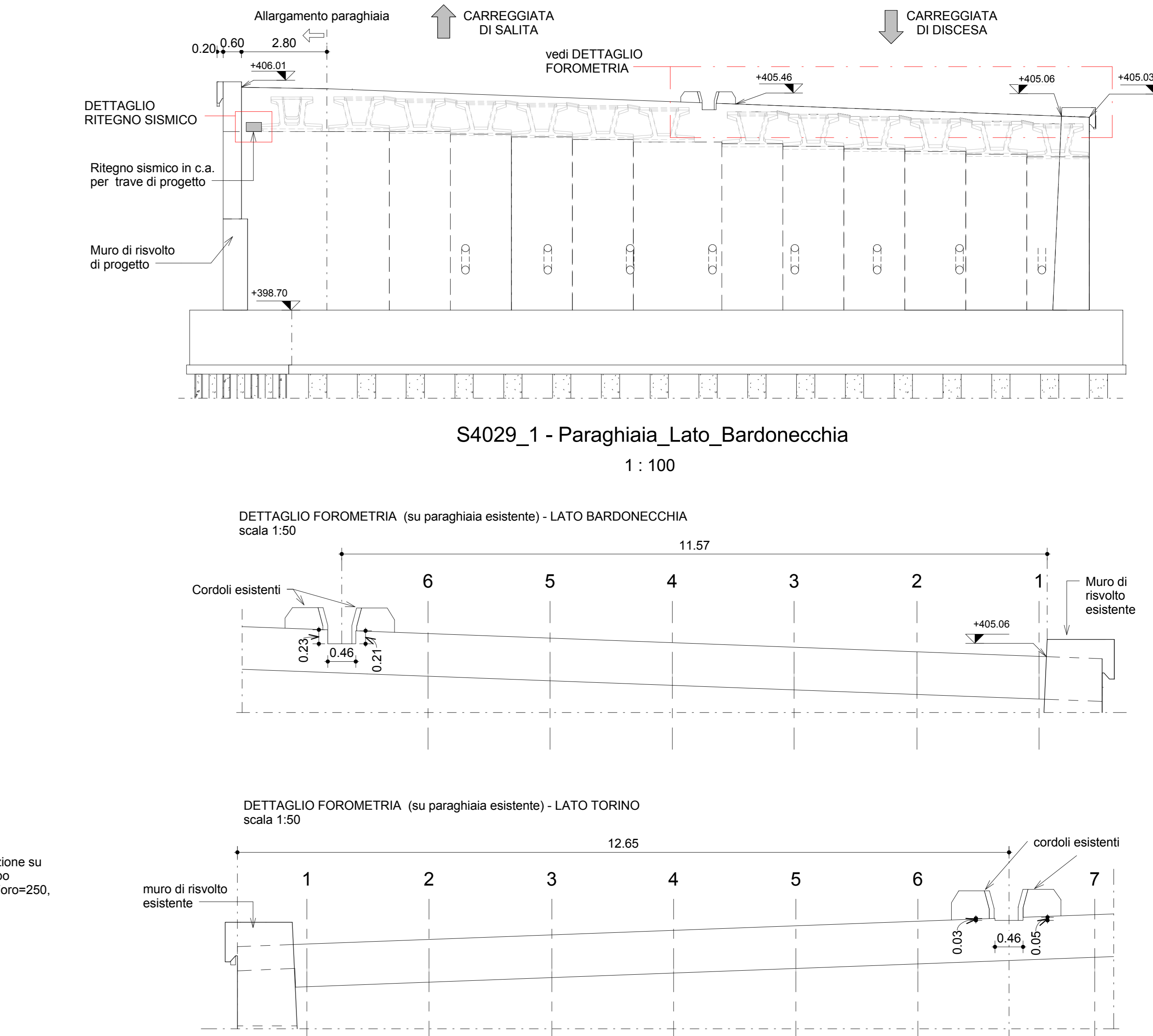
S4024 - AA
1:50



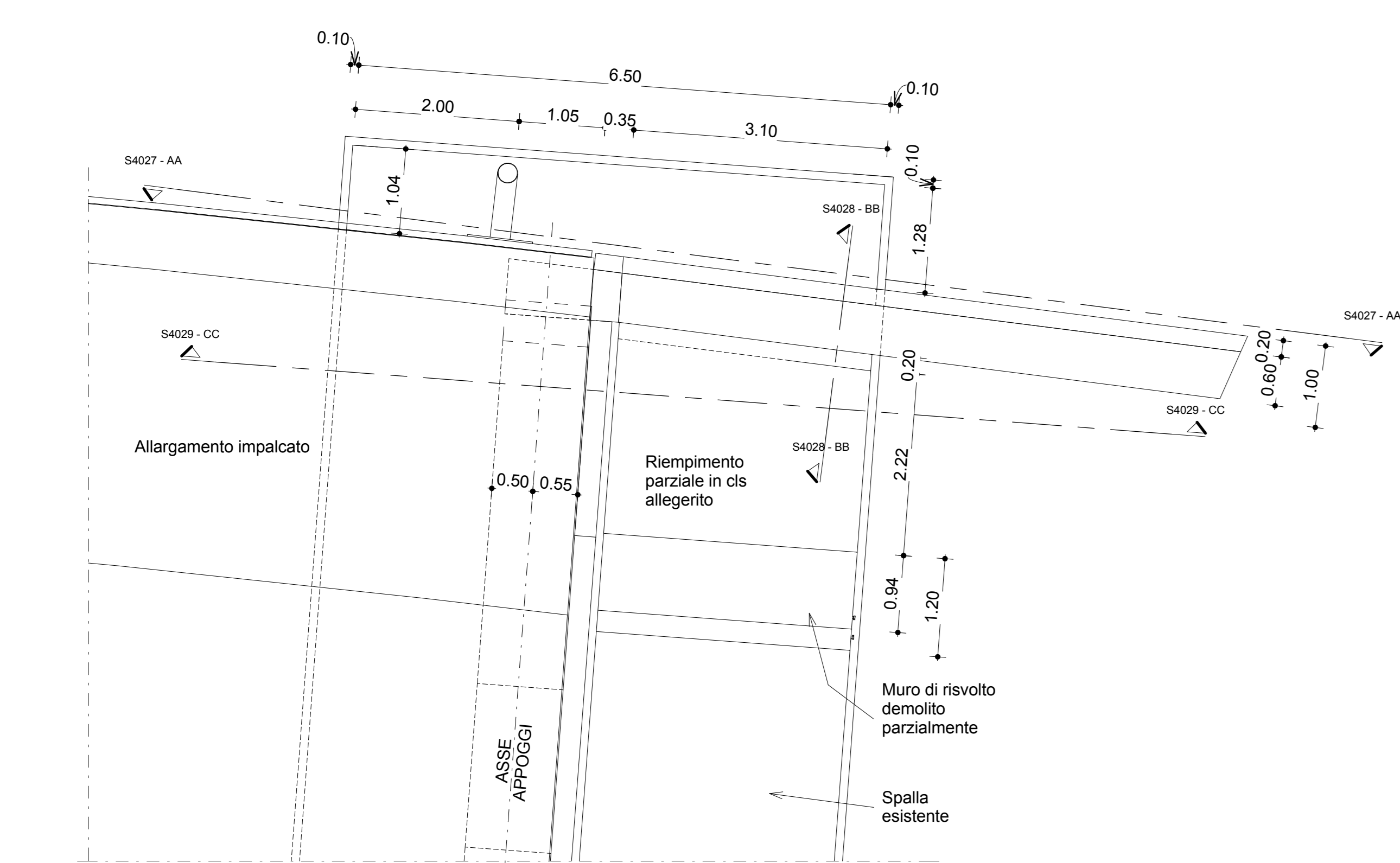
S4025 - BB
1:50



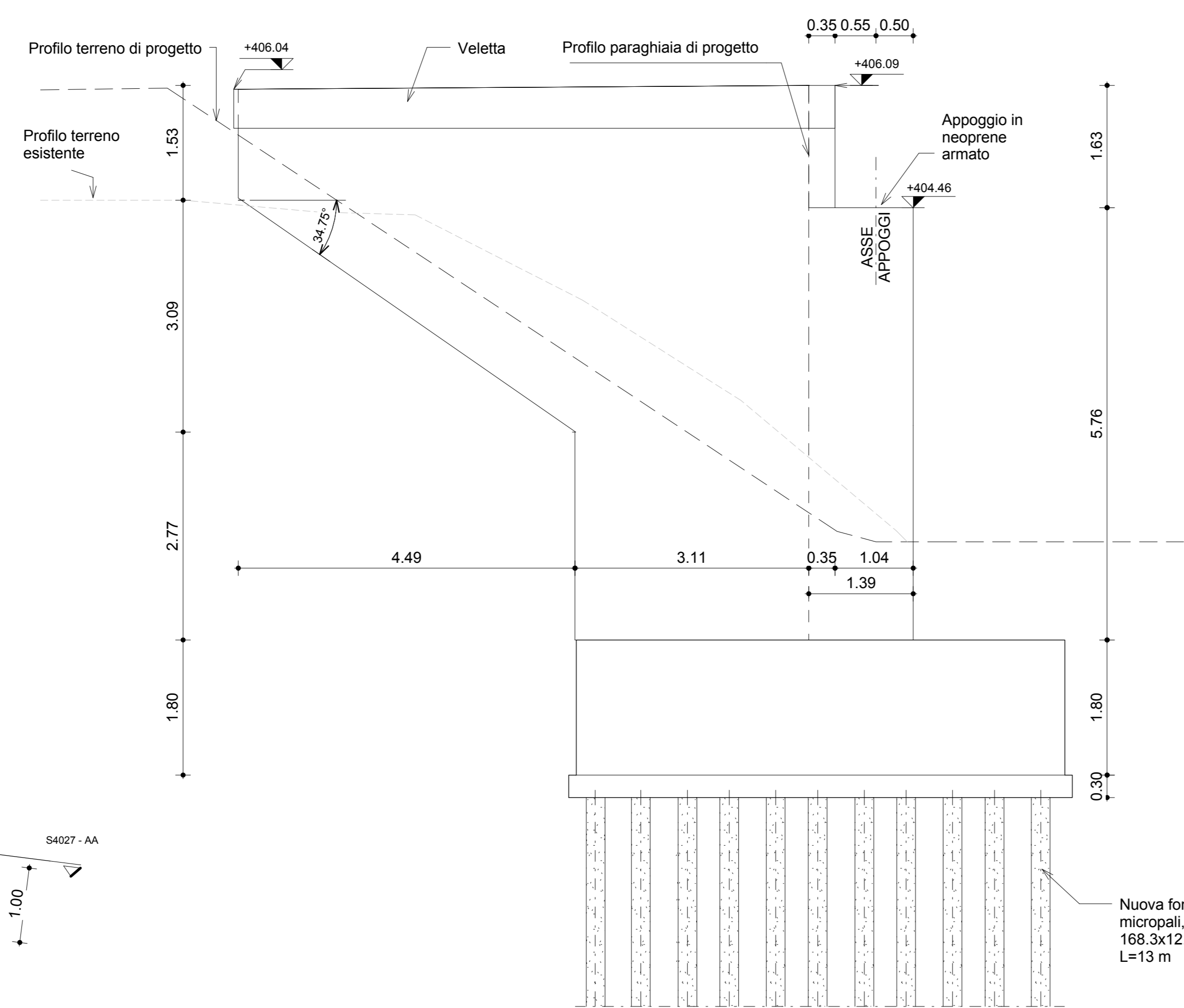
S4026 - CC
1:50



S4029_1 - Paragagliaia_Lato_Bardonecchia
1:100



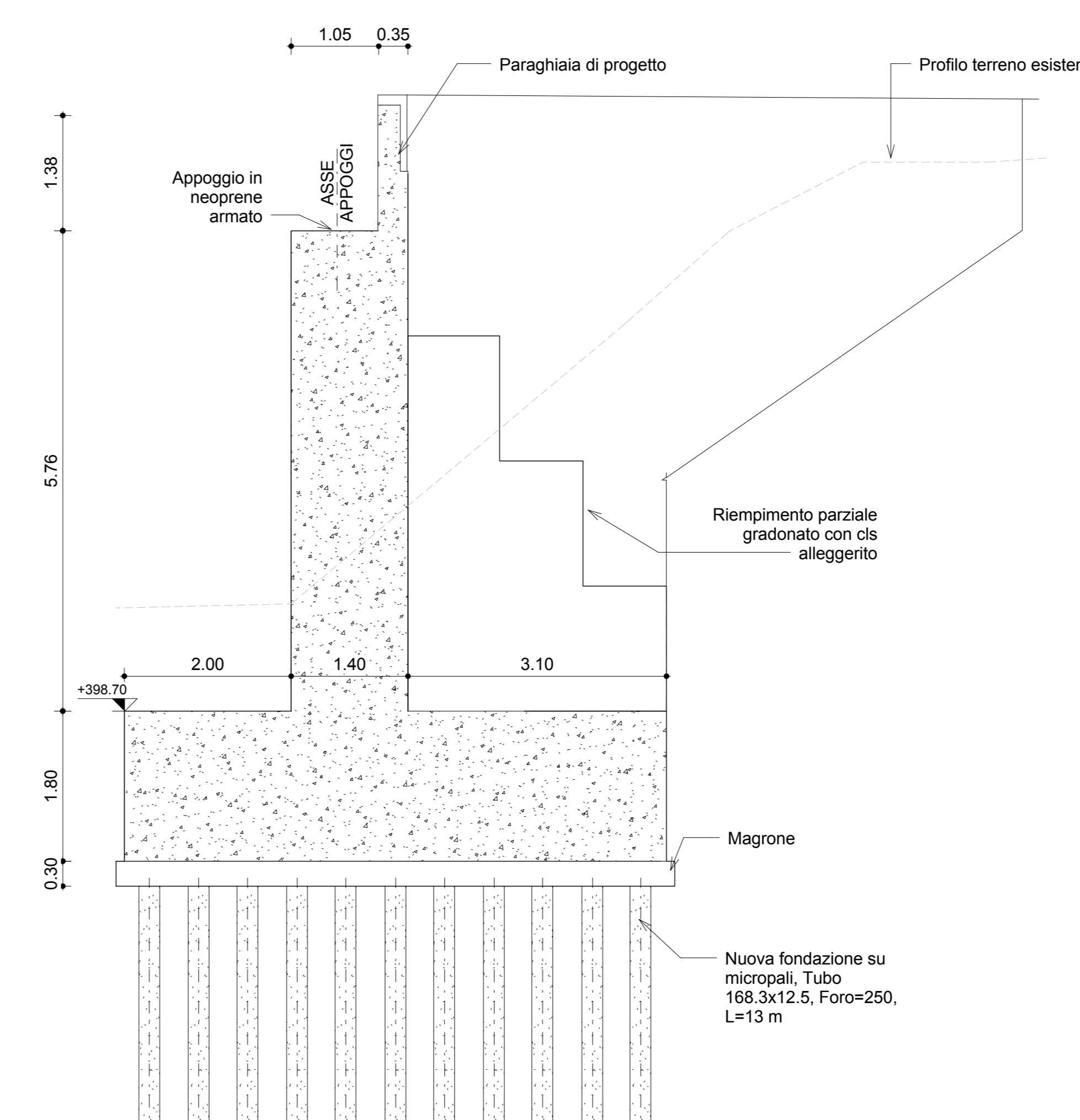
S1013 - Spalla lato Torino SP
1:50



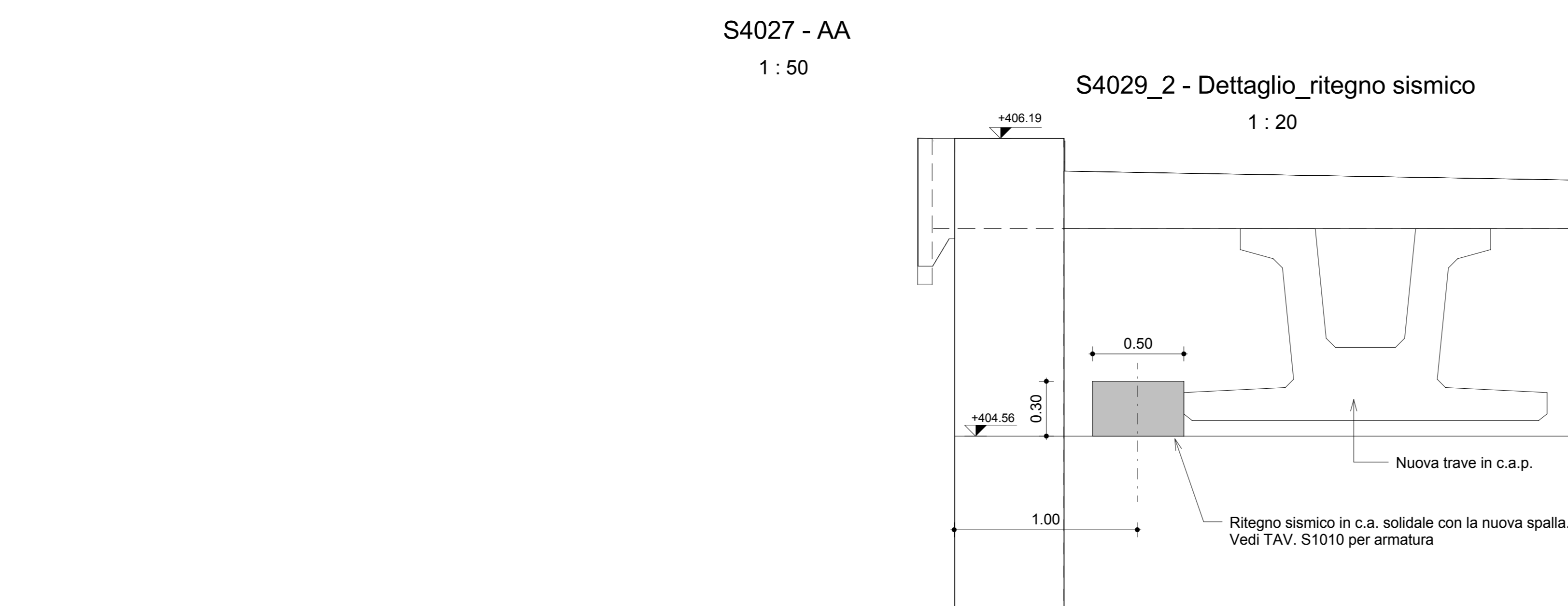
S4027 - AA
1:50



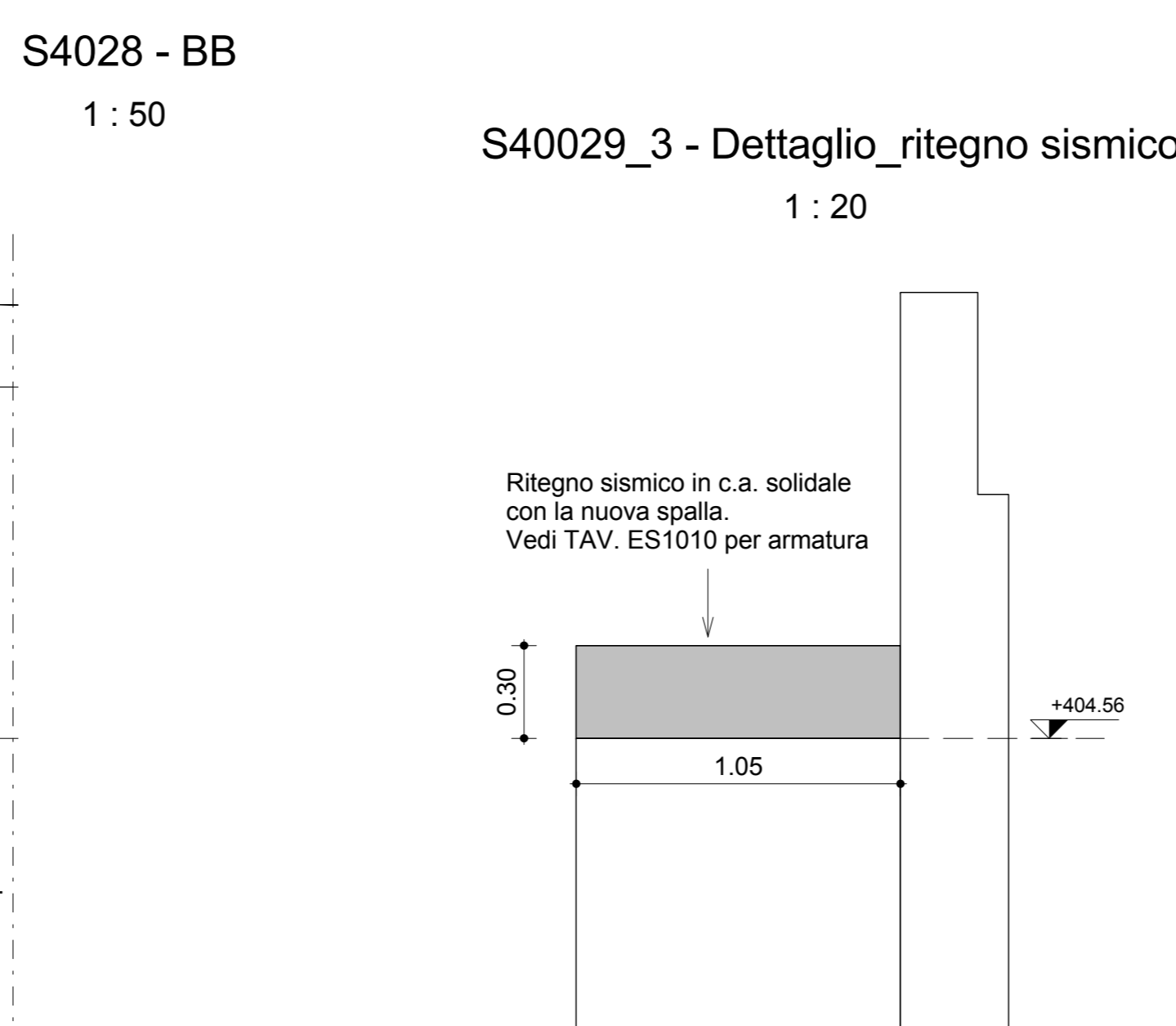
S4028 - BB
1:50



S4029 - CC
1:50



S4029_2 - Dettaglio_ritegno sismico
1:20



S4029_3 - Dettaglio_ritegno sismico
1:20

CARATTERISTICHE DEI MATERIALI (conformi a D.M. 14.01.2008)					
CALCESTRUZZO					
CAMPI DI RIFERIMENTO	CLASSE RESISTENZA (MPa)	CLASSE RESISTENZA FIBRILLARE (MPa)	CAMPI DI RIFERIMENTO	CLASSE RESISTENZA (MPa)	CLASSE RESISTENZA FIBRILLARE (MPa)
Maglie	C20/25	C16/20	Maglie a snodi	M4 x M5 - C16/20	M4 x M5 - C16/20
Muri per micropali	M20	C20/25	M20	M4 x M5 - C16/20	M4 x M5 - C16/20
Colonne spali	M20	C20/25	M20	M4 x M5 - C16/20	M4 x M5 - C16/20
Struttura sovrastante	M20	C20/25	M20	M4 x M5 - C16/20	M4 x M5 - C16/20
<small>(1) connesso in sito (2) ottenuto con aggriti anodati (3) con aggriti con grana controllata a 124 EN 12620 (4) con grana controllata a 124 EN 12620</small>					
ACCIAIO PER C.A.					
TIPOLOGIA DEL PRODOTTO	ACCIAIO	f _{yk} (N/mm ²)	f _{yk} (N/mm ²)	NOTE	
Tralicci	S 400	475	475	C16/20	
Reti estribate	S 400	475	475	C16/20	
ACCIAIO PER C.A.P.					
Tipo	f _{yk} (N/mm ²)	f _{yk} (N/mm ²)	NOTE		
Tralicci	S 400	475	C16/20		
Reti estribate	S 400	475	C16/20		
ACCIAIO DA CARPENTERIA METALLICA					
TIPOLOGIA DEL PRODOTTO	ACCIAIO	f _{yk} (N/mm ²)	f _{yk} (N/mm ²)	NOTE	
Acciaio per travetti	S 235	235	235	A 100	
Acciaio per travi	S 235	235	235	A 100	
Acciaio per travi	S 235	235	235	A 100	
Acciaio per travi	S 235	235	235	A 100	
BULLONI					
Acciaio per bulloni	S 235	235	235	A 100	
SALDATURE					
Acciaio per saldature	S 235	235	235	A 100	
TRATTAMENTI PROTETTIVI					
1. Ripresione delle superfici esposte; 2. Pulitura delle superfici; 3. Vernice protettiva per esterni; 4. Vernice protettiva per interni.					
CORDONI DI SALDATURA					
CORDONE SINGOLO	S1 > S2	S1 > S2			
CORDONE A COMPLETA PENETRAZIONE	S1 > S2	S1 > S2			
CORDONE A COMPLETA PENETRAZIONE	S1 > S2	S1 > S2			
CORDONE A COMPLETA PENETRAZIONE	S1 > S2	S1 > S2			

NUOVA LINEA TORINO LIONE - NOUVELLE LIGNE LYON TURIN
PARTE COMUNE ITALO-FRANCESE - PARTIE COMMUNE FRANCO-ITALIENNE

LOTTO COSTRUTTIVO 1 LOT DE CONSTRUCTION 1
CANTIERE OPERATIVO 02C / CHANTIER DE CONSTRUCTION 02C
RILICALIZZAZIONE DELL'AUTOPORTO DI SUSÀ
DEPLACEMENT DE L'AUTOPORTO DE SUSÀ
PROGETTO ESECUTIVO - ETUDES D'EXECUTION
CUP C1106500030001 - CIG 682325367F

OPERE D'ARTE MINORI
ADEGUAMENTO OPERA PK 24+358
Carpenteria muri di rivoltito

DATA	CONTRATTO	REDAZIONE	PROGETTO	VERIFICA
1	3004217	Profilo di sezione / Finito esistente	ALBAIARDI (INGEGNERI)	ALBAIARDI (INGEGNERI)
2	3004217	Profilo di sezione / Finito esistente	ALBAIARDI (INGEGNERI)	ALBAIARDI (INGEGNERI)
3	3004217	Profilo di sezione / Finito esistente	ALBAIARDI (INGEGNERI)	ALBAIARDI (INGEGNERI)

1 0 2 C C 1 6 1 6 7 0 C A O W G E G C P L 1 2 0 5 B

SCALA I/EGHELLE
Come indicato