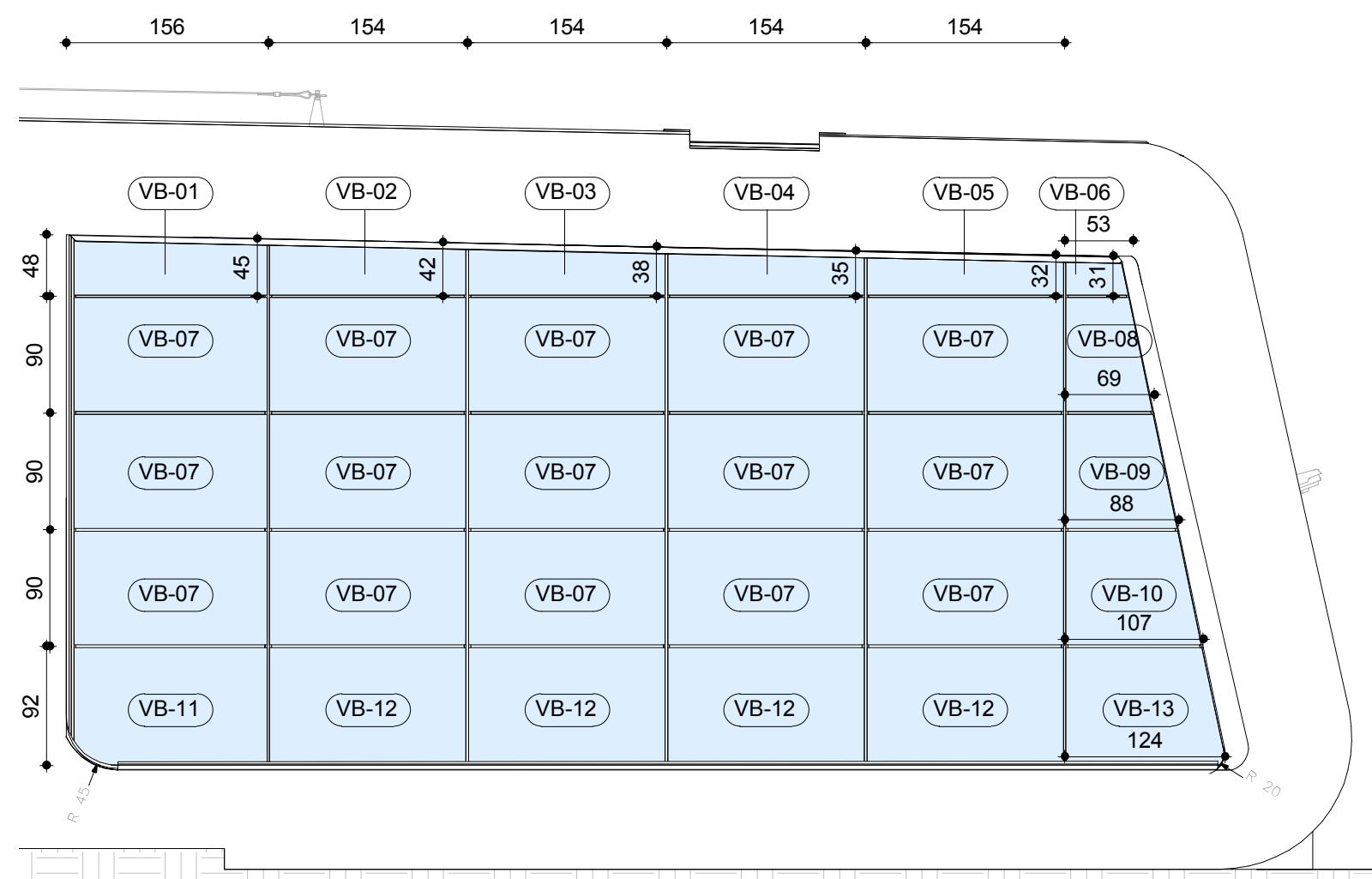
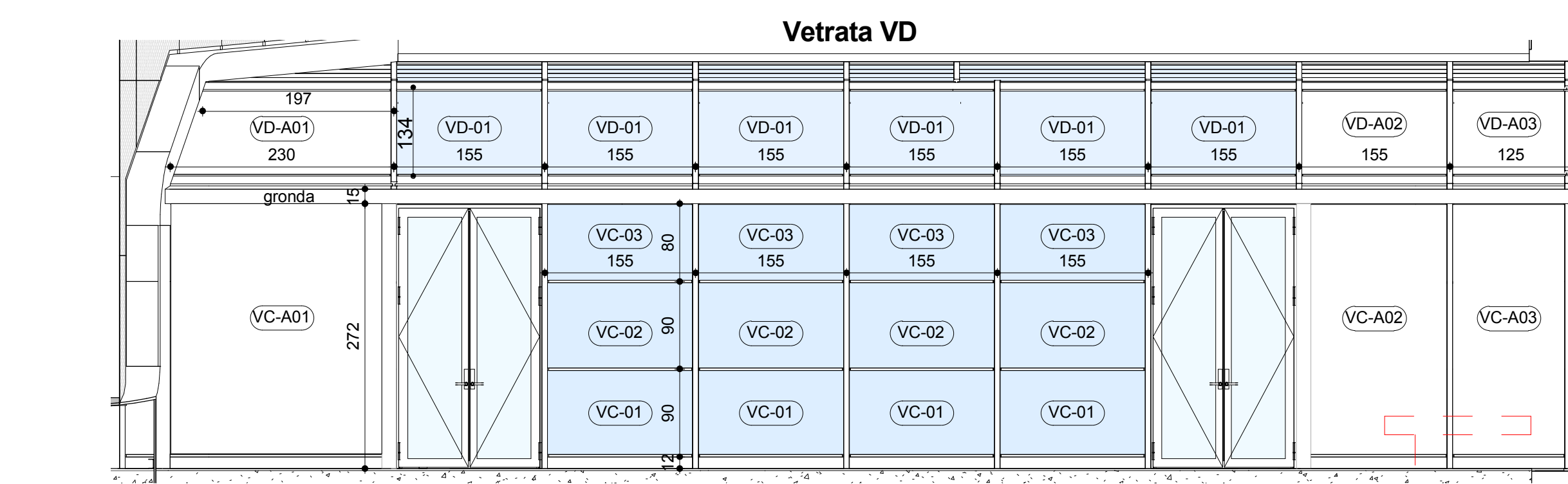


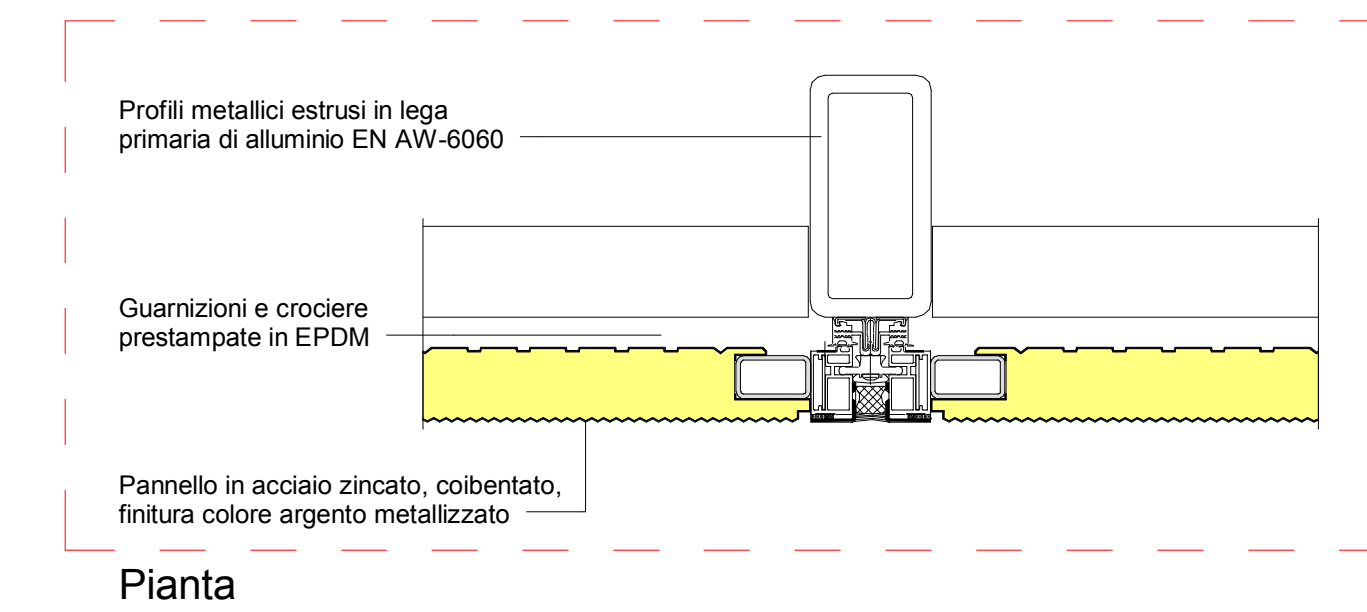
Vetrata VA  
1 : 50



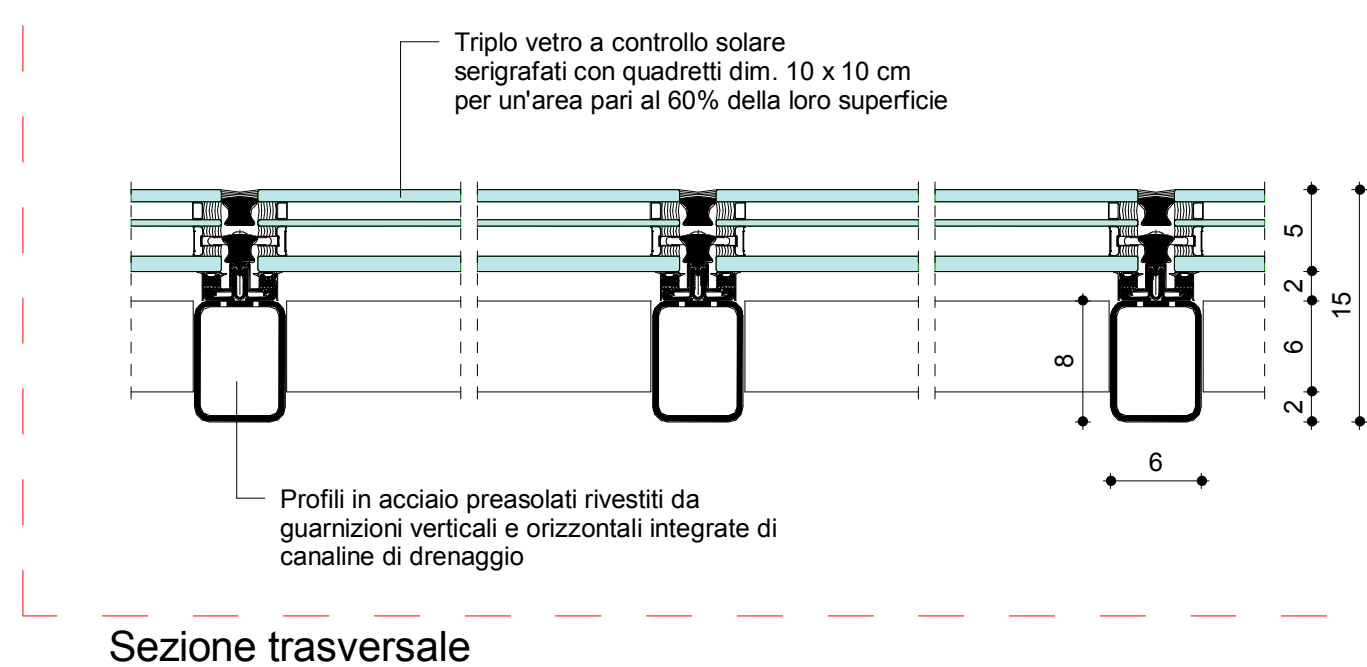
Vetrata VB  
1 : 50



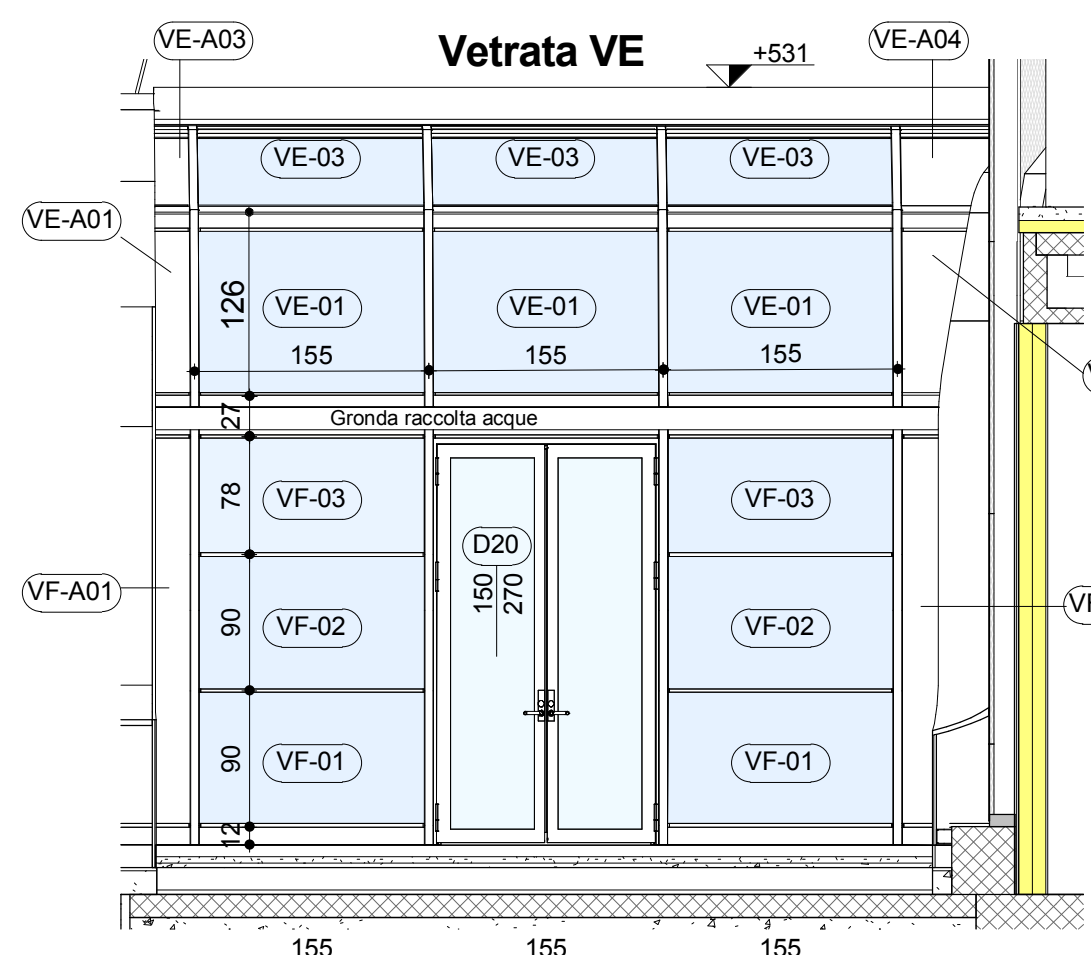
Vetrata VC  
1 : 50



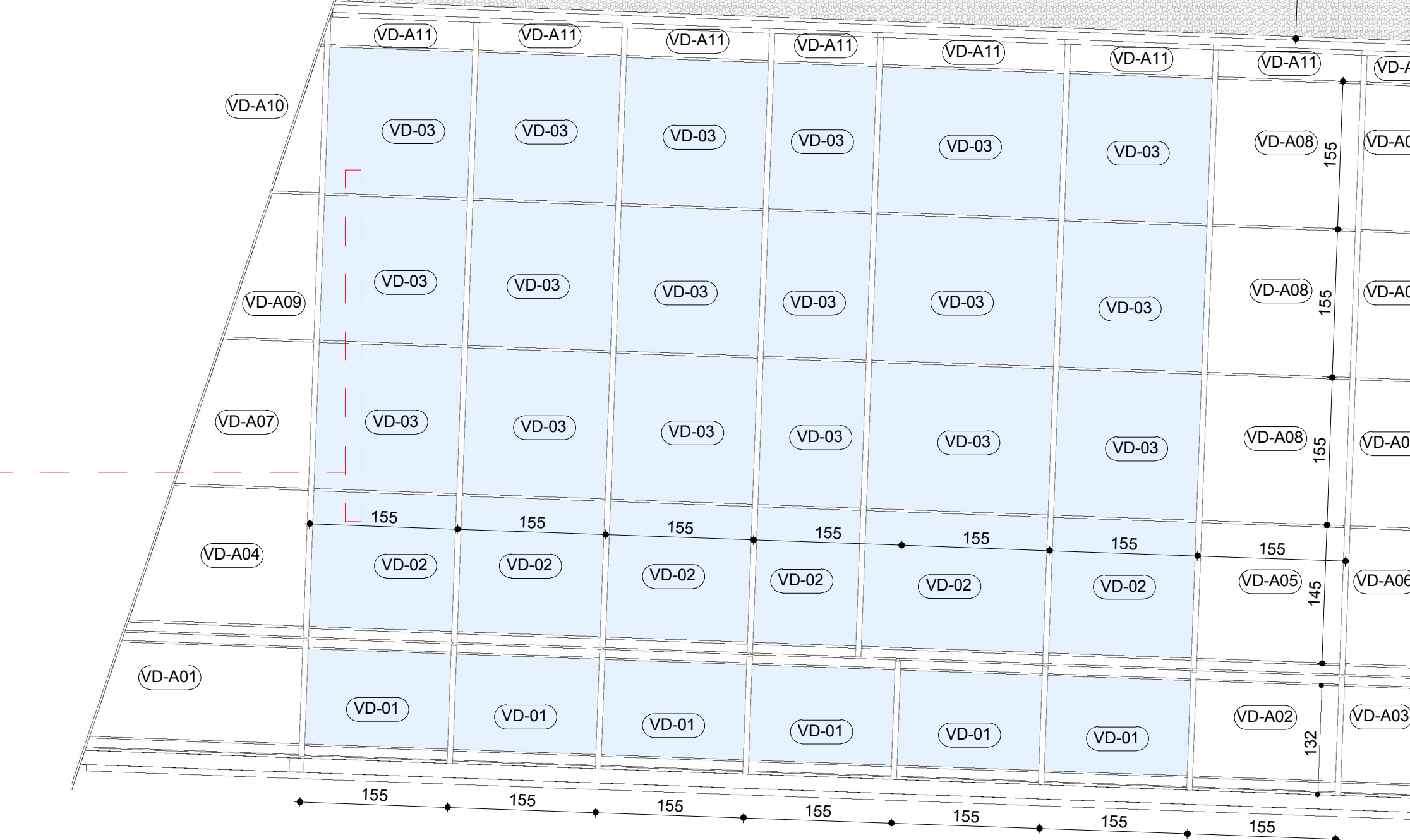
Vetrata VC - Dettaglio pannelli alluminio  
1 : 5



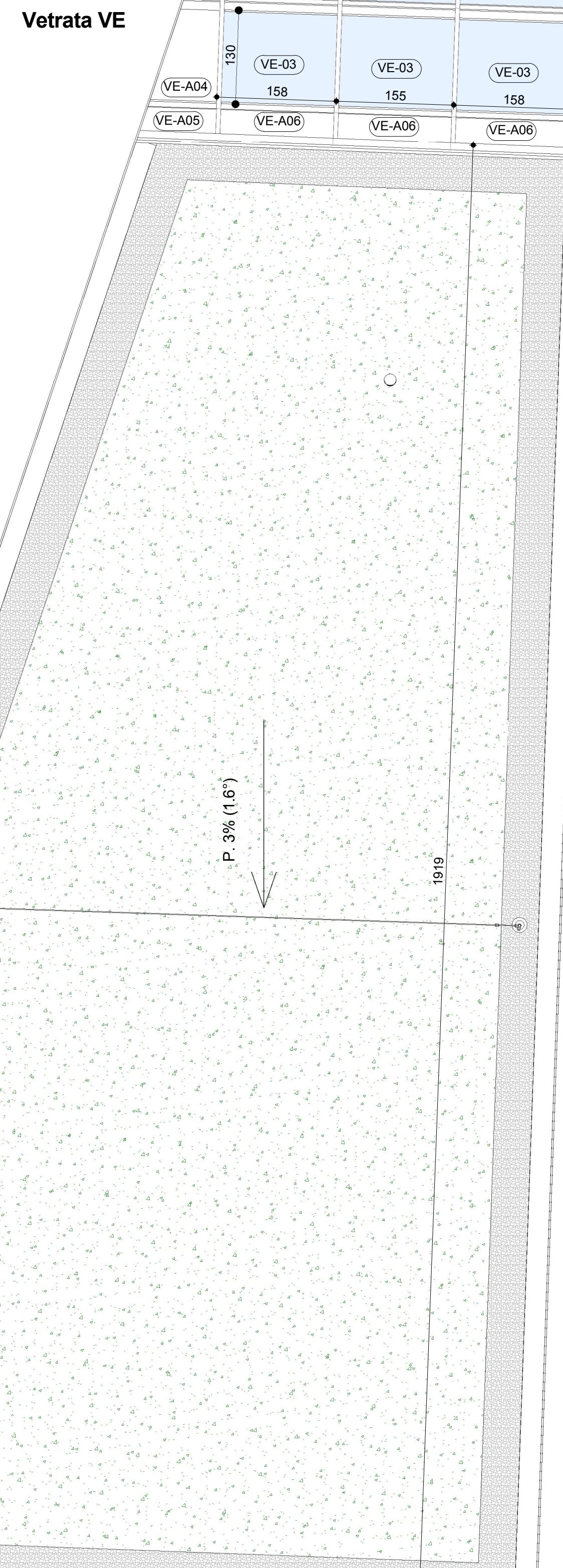
Vetrata VD - Dettagli  
1 : 5



Vetrata VE  
1 : 50



Pianta delle Coperture  
1 : 50



Vetrata VE  
1 : 50

Contrassegno	Descrizione	Altezza	Larghezza	Area	Conteggio
VA-01	Vetro trasparente - Doppio vetro selettivo	6/9	149	0.13 m²	1
VA-02	Vetro trasparente - Doppio vetro selettivo	9/12	149	0.18 m²	1
VA-03	Vetro trasparente - Doppio vetro selettivo	12/15	149	0.23 m²	1
VA-04	Vetro trasparente - Doppio vetro selettivo	15/19	149	0.28 m²	1
VA-05	Vetro trasparente - Doppio vetro selettivo	19/22	149	0.32 m²	1
VA-06	Vetro trasparente - Doppio vetro selettivo	22/25	149	0.37 m²	1
VA-07	Vetro trasparente - Doppio vetro selettivo	25/28	149	0.42 m²	1
VA-08	Vetro trasparente - Doppio vetro selettivo	28/31	149	0.47 m²	1
VA-09	Vetro trasparente - Doppio vetro selettivo	31/35	149	0.51 m²	1
VA-10	Vetro trasparente - Doppio vetro selettivo	35/38	149	0.56 m²	1
VA-11	Vetro trasparente - Doppio vetro selettivo	38/41	149	0.61 m²	1
VA-12	Vetro trasparente - Doppio vetro selettivo	41/44	149	0.66 m²	1
VA-13	Vetro trasparente - Doppio vetro selettivo	44/47	149	0.70 m²	1
VA-14	Vetro trasparente - Doppio vetro selettivo	47/50	149	0.75 m²	1
VA-15	Vetro trasparente - Doppio vetro selettivo	50/54	117	0.61 m²	1
VA-16	Vetro trasparente - Doppio vetro selettivo	59/61	66/77	0.44 m²	1
VA-17	Vetro trasparente - Doppio vetro selettivo	61/64	149	0.95 m²	1
VA-18	Vetro trasparente - Doppio vetro selettivo	64/67	149	1.00 m²	1
VA-19	Vetro trasparente - Doppio vetro selettivo	67/71	149	1.05 m²	1
VA-20	Vetro trasparente - Doppio vetro selettivo	71/74	149	1.10 m²	1
VA-21	Vetro trasparente - Doppio vetro selettivo	74/77	149	1.14 m²	1
VA-22	Vetro trasparente - Doppio vetro selettivo	77/80	149	1.19 m²	1
VA-23	Vetro trasparente - Doppio vetro selettivo	80/83	149	1.24 m²	1
VA-24	Vetro trasparente - Doppio vetro selettivo	83/86	149	1.30 m²	1
VA-25	Vetro trasparente - Doppio vetro selettivo	88	149	1.31 m²	1
VA-26	Vetro trasparente - Doppio vetro selettivo	88	149	1.31 m²	1
VA-27	Vetro trasparente - Doppio vetro selettivo	88	149	103.78 m²	79
VA-28	Vetro trasparente - Doppio vetro selettivo	88	70/107	0.78 m²	1
VA-29	Vetro trasparente - Doppio vetro selettivo	88	78/97	0.77 m²	1
VA-30	Vetro trasparente - Doppio vetro selettivo	88	31/69	0.44 m²	1
VA-31	Vetro trasparente - Doppio vetro selettivo	88	97/116	0.94 m²	1
VA-32	Vetro trasparente - Doppio vetro selettivo	77/88	144/149	1.31 m²	1
VA-33	Vetro trasparente - Doppio vetro selettivo	72	31	0.11 m²	1
VA-34	Vetro trasparente - Doppio vetro selettivo	88	117/136	1.11 m²	1
VA-35	Vetro trasparente - Doppio vetro selettivo	88	106/144	1.10 m²	1
VA-36	Vetro trasparente - Doppio vetro selettivo	60	136/142	0.85 m²	1
VA-37	Vetro trasparente - Doppio vetro selettivo	60	149	18.83 m²	21
VA-38	Vetro trasparente - Doppio vetro selettivo	60	80/105	0.56 m²	1
VA-L01	Vetro laccato	58/180	149	1.58 m²	1
VA-L02	Vetro laccato	84	149	1.25 m²	1
VA-L03	Vetro laccato	57/71	149	1.41 m²	1
Totale generale				153.66 m²	139

Contrassegno	Descrizione	Altezza	Larghezza	Area	Conteggio
VB-01	Vetro trasparente - Doppio vetro selettivo	38/41	149	0.62 m²	1
VB-02	Vetro trasparente - Doppio vetro selettivo	35/38	149	0.58 m²	1
VB-03	Vetro trasparente - Doppio vetro selettivo	32/35	149	0.53 m²	1
VB-04	Vetro trasparente - Doppio vetro selettivo	29/32	149	0.48 m²	1
VB-05	Vetro trasparente - Doppio vetro selettivo	25/29	149	0.43 m²	1
VB-06	Vetro trasparente - Doppio vetro selettivo	24/25	41/45	0.12 m²	1
VB-07	Vetro trasparente - Doppio vetro selettivo	88	149	19.94 m²	15
VB-08	Vetro trasparente - Doppio vetro selettivo	88	45/65	0.51 m²	1
VB-09	Vetro trasparente - Doppio vetro selettivo	88	65/84	0.67 m²	1
VB-10	Vetro trasparente - Doppio vetro selettivo	88	84/102	0.84 m²	1
VB-11	Vetro trasparente - Doppio vetro selettivo	92	149	1.37 m²	1
VB-12	Vetro trasparente - Doppio vetro selettivo	92	152	5.57 m²	4
VB-13	Vetro trasparente - Doppio vetro selettivo	92	106/123	1.05 m²	1
Totale generale				32.70 m²	30

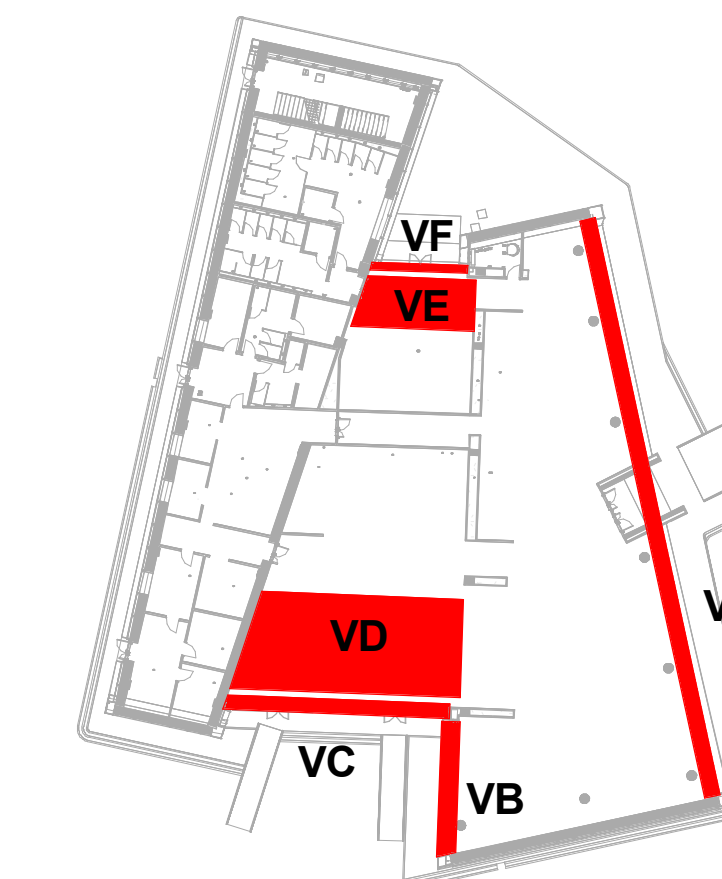
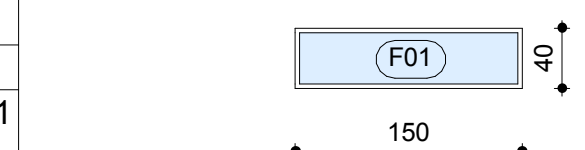
Contrassegno	Descrizione	Altezza	Larghezza	Area	Conteggio
VC-01	Vetro trasparente - Doppio vetro selettivo	87	153	5.29 m²	4
VC-02	Vetro trasparente - Doppio vetro selettivo	88	153	5.35 m²	4
VC-03	Vetro trasparente - Doppio vetro selettivo	78	153	4.77 m²	4
VC-A01	Acciaio zincato coibentato	257	217	6.42 m²	1
VC-A02	Acciaio zincato coibentato	257	153	3.92 m²	1
VC-A03	Acciaio zincato coibentato	257	119	3.05 m²	1
Totale generale				28.80 m²	15

Contrassegno	Descrizione	Altezza	Larghezza	Area	Conteggio
VD-01	Vetro trasparente - Triplo vetro selettivo	132	149	12.03 m²	6
VD-02	Vetro trasparente - Triplo vetro selettivo	143		13.06 m²	6
VD-03	Vetro trasparente - Triplo vetro selettivo	153		41.92 m²	18
VD-A01	Acciaio zincato coibentato	132	194/223	3.47 m²	1
VD-A02	Acciaio zincato coibentato	132	149	2.00 m²	1
VD-A03	Acciaio zincato coibentato	132	79	1.56 m²	1
VD-A04	Acciaio zincato coibentato	143	141/182	3.09 m²	1
VD-A05	Acciaio zincato coibentato	143	153	2.18 m²	1
VD-A06	Acciaio zincato coibentato	143	119	7.13 m²	4
VD-A07	Acciaio zincato coibentato	153	95/141	2.63 m²	1
VD-A08	Acciaio zincato coibentato	153	153	6.99 m²	3
VD-A09	Acciaio zincato coibentato	153	50/95	1.93 m²	1
VD-A10	Acciaio zincato coibentato	153	65	1.24 m²	1
VD-A11	Acciaio zincato coibentato	42		4.52 m²	7
VD-A14	Acciaio zincato coibentato	42	119	0.50 m²	1
Totale generale				104.24 m²	53

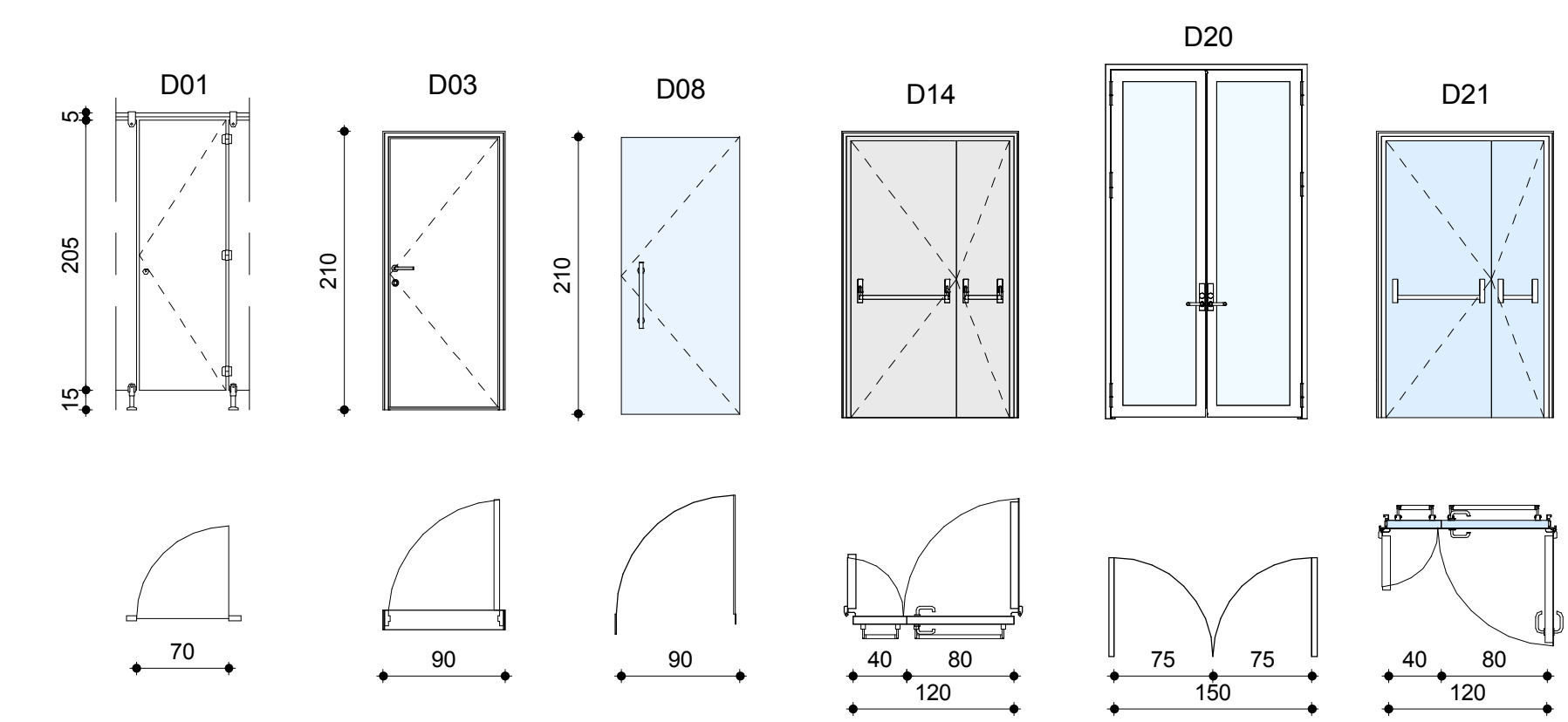
Contrassegno	Descrizione	Altezza	Larghezza	Area	Conteggio
VE-01	Vetro trasparente - Triplo vetro selettivo	124	153	5.68 m²	3
VE-03	Vetro trasparente - Triplo vetro selettivo	127	153	5.82 m²	3
VE-A01	Acciaio zincato coibentato	124	75	0.93 m²	1
VE-A02	Acciaio zincato coibentato	124	28/47	1.15 m²	1
VE-A03	Acciaio zincato coibentato	127	75	0.95 m²	1
VE-A04	Acciaio zincato coibentato	127	53/89	1.60 m²	1
VE-A05	Acciaio zincato coibentato	36	91/101	0.57 m²	1
VE-A06	Acciaio zincato coibentato	36/37	149	1.74 m²	3
VE-A07	Acciaio zincato coibentato	40	20	0.29 m²	1
Totale generale				18.74 m²	15

Contrassegno	Descrizione	Altezza	Larghezza	Area	Conteggio
VF-01	Vetro trasparente - Triplo vetro selettivo	87	153	2.64 m²	2
VF-02	Vetro trasparente - Triplo vetro selettivo	88	153	2.67 m²	2
VF-03	Vetro trasparente - Triplo vetro selettivo	76	153	2.31 m²	2
VF-A01	Acciaio zincato coibentato	255	75	1.91 m²	1
VF-A02	Acciaio zincato coibentato	250	75	2.07 m²	1
Totale generale				11.61 m²	8

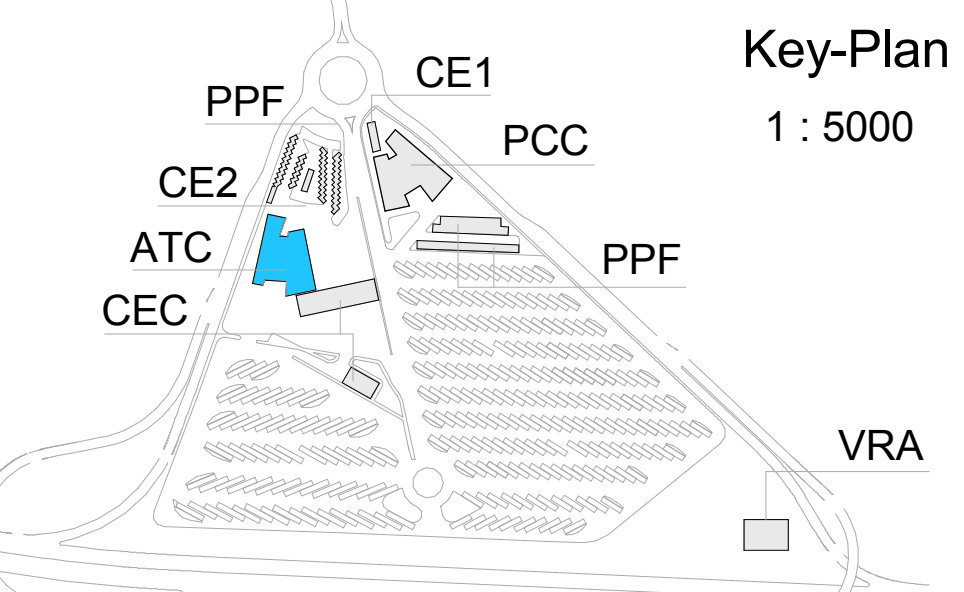
Contrassegno	Descrizione	Altezza	Larghezza	Area	Conteggio
F01	Finestra ad anta singola 150x40	40	150	1.20 m²	2
F02	Finestra ad anta singola 145x150	150	145	13.05 m²	6
Totale generale				14.25 m²	8



Abaco porte  
1 : 50



Contrassegno	Descrizione	Larghezza (cm)	Altezza (cm)	Conteggio
D01	Porta in laminato ad anta unica 70x210	70	210	23
D03	Porta in vetro ad anta unica 90x210cm	90	210	15
D08	Porta in vetro ad anta unica 90x210cm	90	210	1
D14	Porta opaca a doppia anta a battente di tipo REI 120 provvista di maniglione antipanico	120	210	8
D20	Porta in vetro/pacca a doppia anta a battente di tipo REI 120 provvista di maniglione antipanico	150	270	3
D21	Porta in vetro a doppia anta a battente di tipo REI 120 provvista di maniglione antipanico	120	210	2
Totale generale				52



Key-Plan  
1 : 5000

TAVOLE DI RIFERIMENTO	
Prospetti Est e Ovest	L_02C_C18187_FAA1_O_G_E_ST_PL_1607_B
Prospetti Nord e Sud	L_02C_C18187_FAA1_O_G_E_ST_PL_1608_B
Dettagli e particolari costruttivi delle vetrate	L_02C_C18187_FAA1_O_G_E_ST_PL_1610_B

**NUOVA LINEA TORINO LIONE - NOUVELLE LIGNE LYON TURIN**  
**PARTIE COMMUNE ITALO-FRANCAISE - PARTIE COMMUNE FRANCO-ITALIENNE**

**LOTTO COSTRUTTIVO 1 LOT DE CONSTRUCTION 1**  
**CANTIERE OPERATIVO 02C / CHANTIER DE CONSTRUCTION 02C**  
**RILOCALIZZAZIONE DELL'AUTOPORTO DI SUSA**  
**DEPLACEMENT DE L'AUTOPORTO DE SUSE**  
**PROGETTO ESECUTIVO - ETUDES D'EXECUTION**  
**CUP C11J05000030001 - CIG 682325367F**

**FABBRICATI**  
**ATC - STAZIONE DI SERVIZIO E AREA CARBURANTI**  
**ABACO SERRAMENTI**

MES	GIORNO	DATA	MODIFICAZIONE	REVISIONE	STATO	REVISIONE	STATO	REVISIONE	STATO
0	30/04/2015		Procedimento autorizzativo	REDA CRUA					

1 0 2 C C 1 6 1 6 7 F A A 1 0 7 E S T P L 1 6 3 3 0

SCALA / ECHELLE