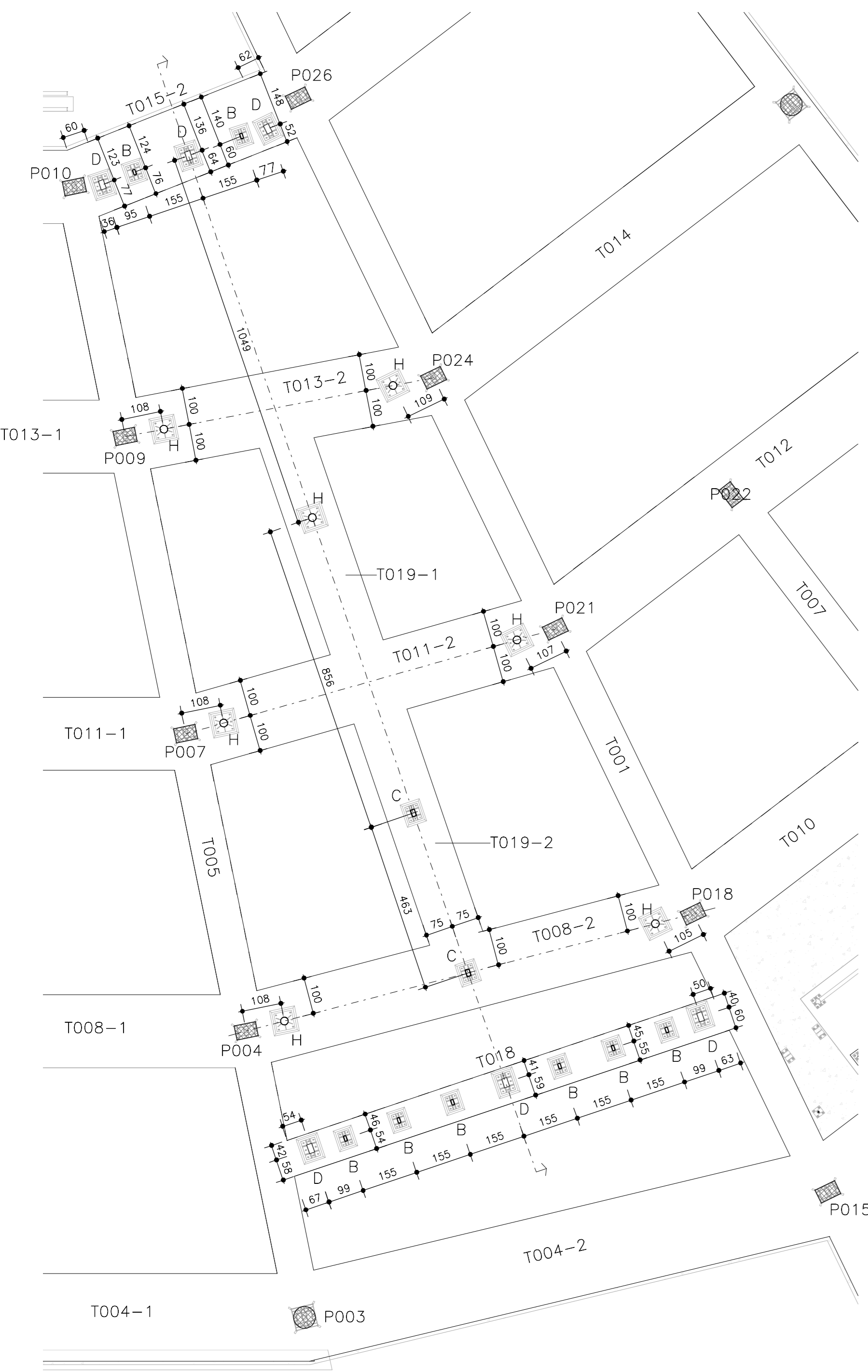
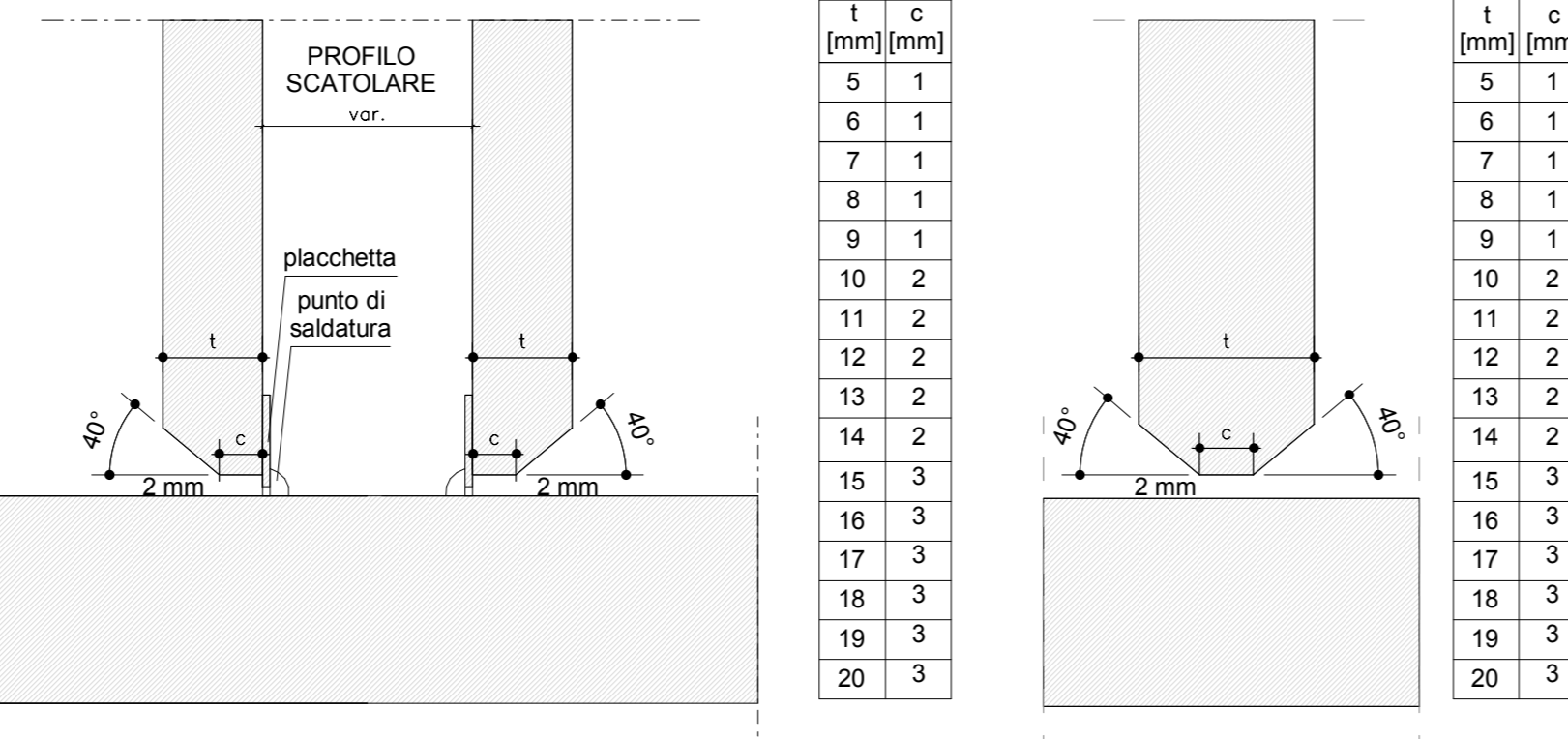
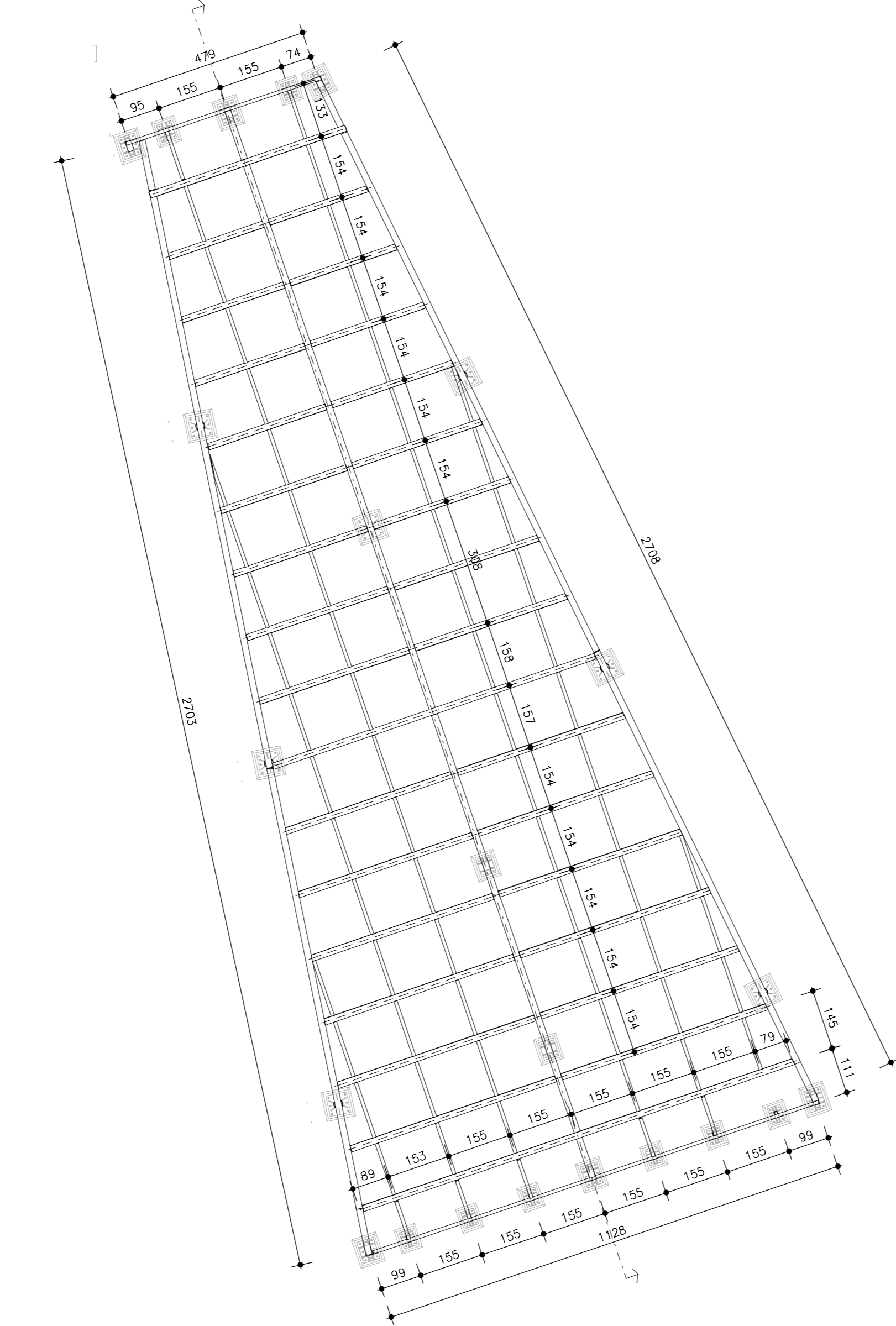


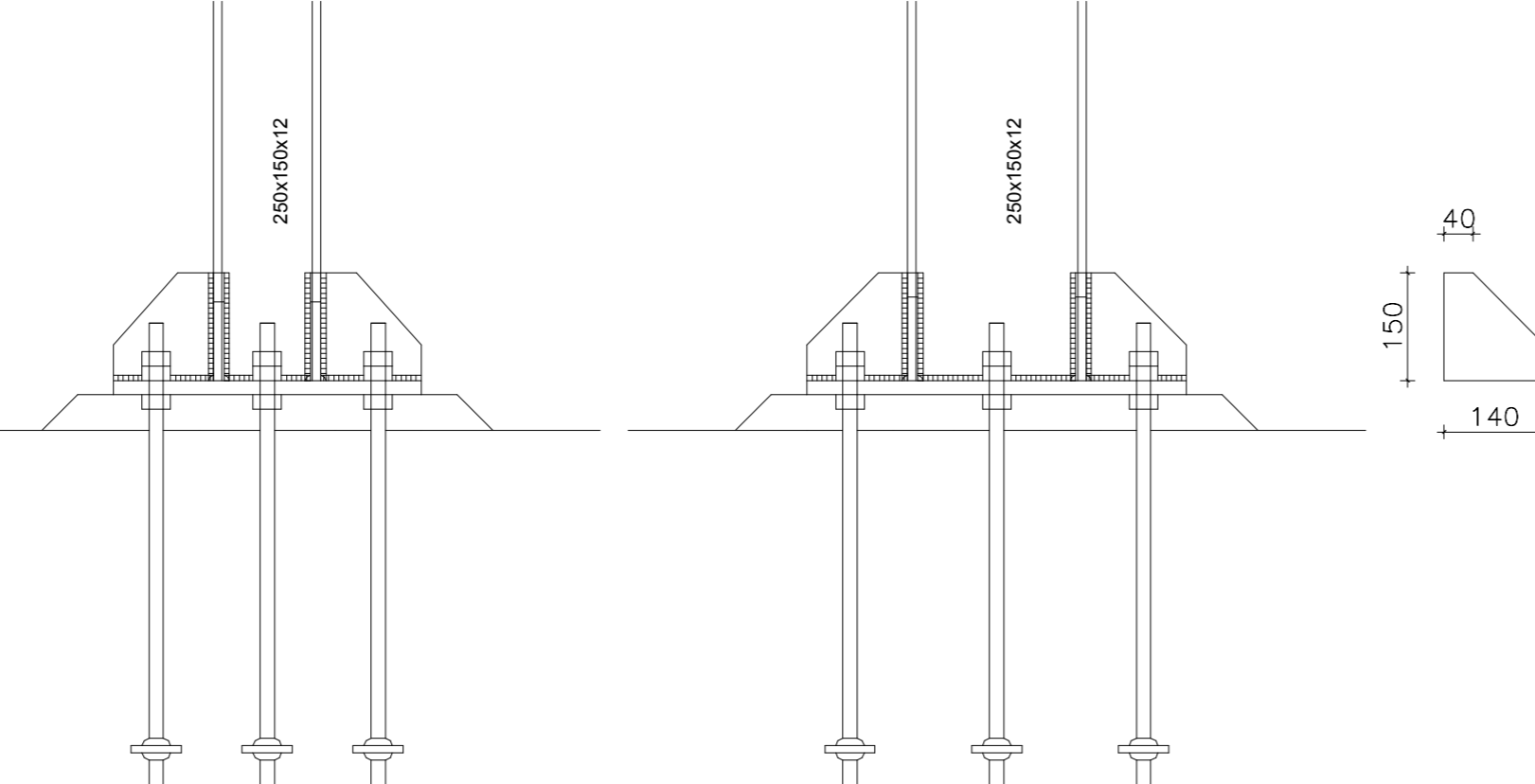
S-L0_Pianta pilastri sottostruttura copertura vetrata
1: 100



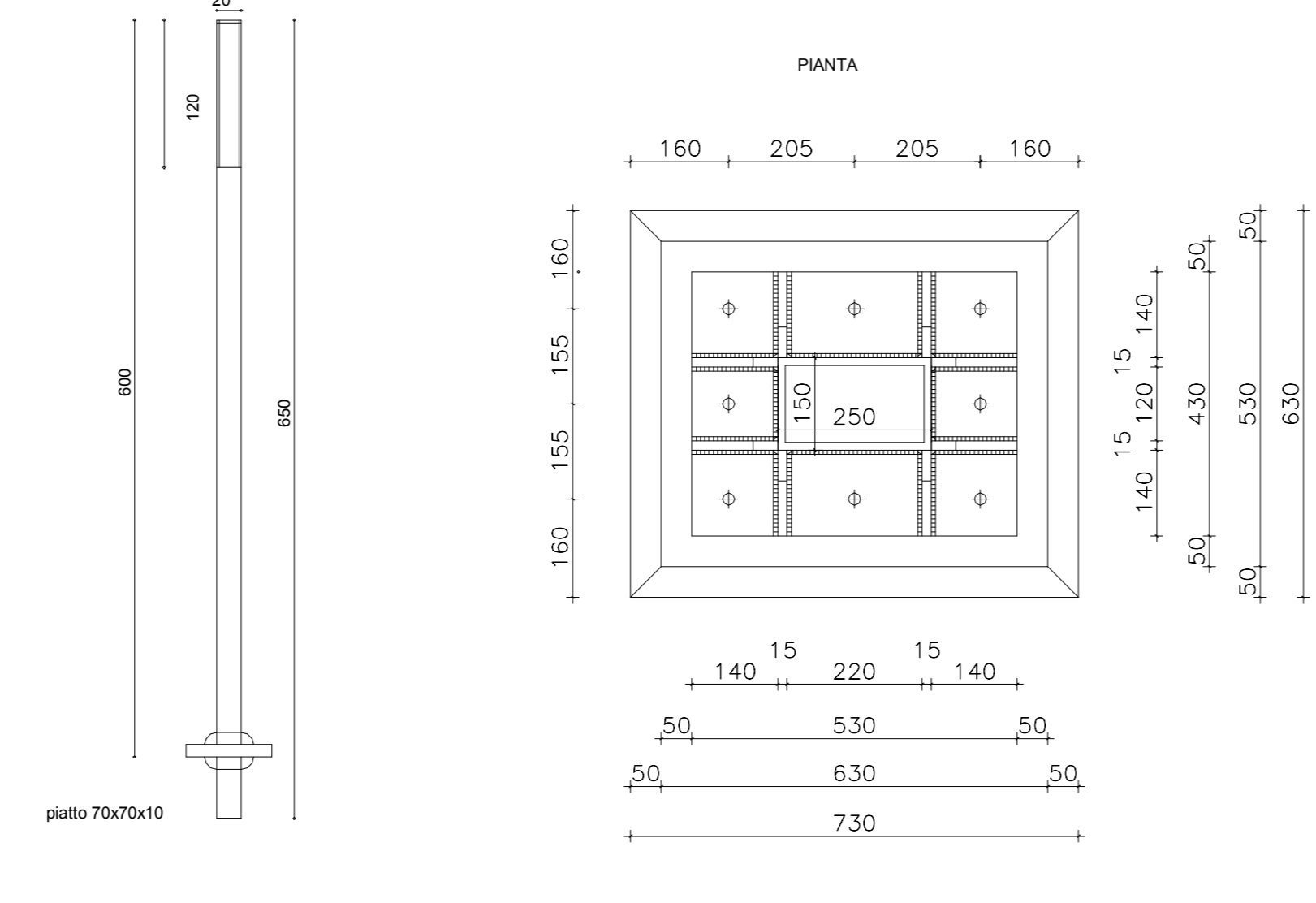
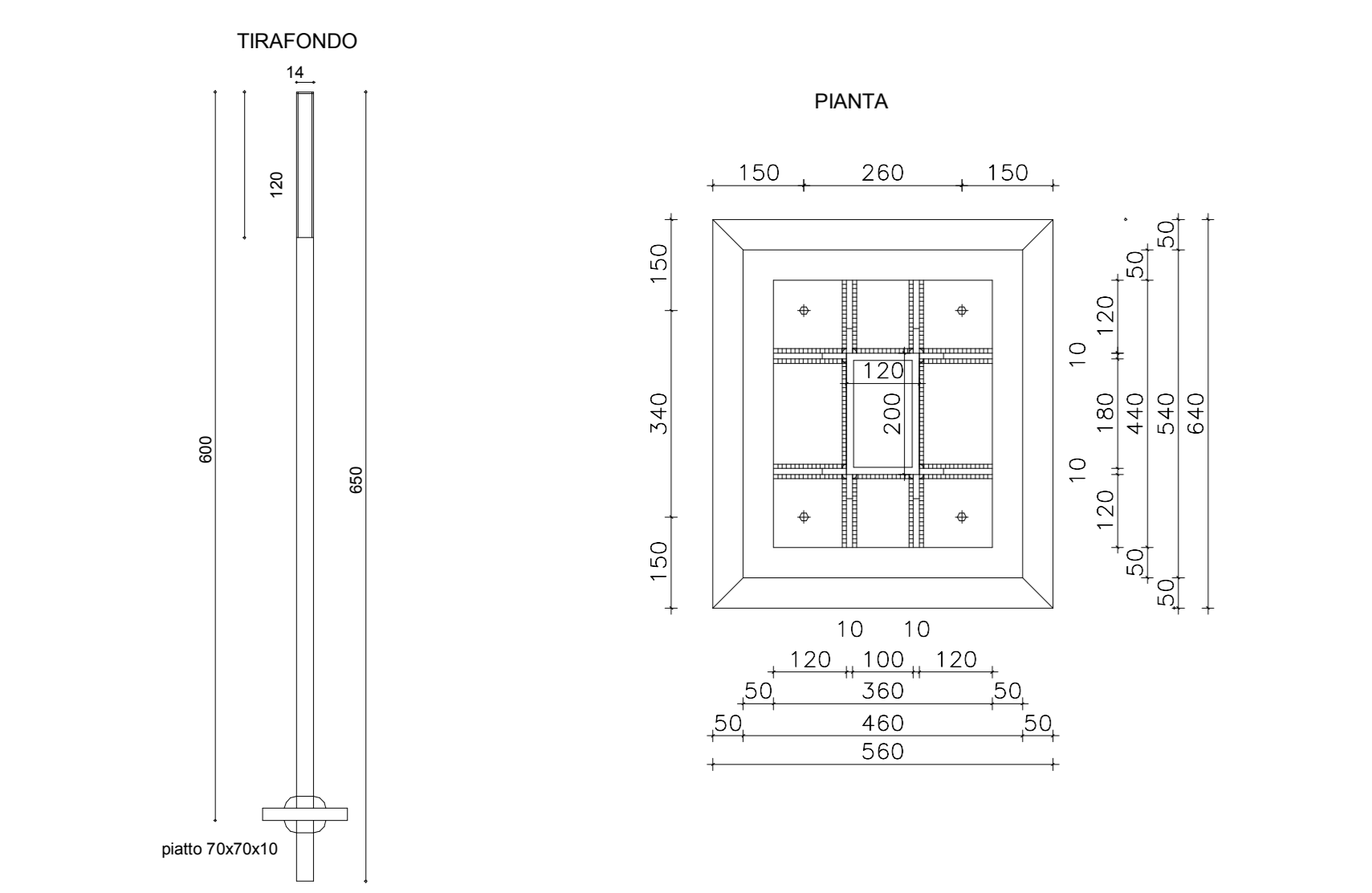
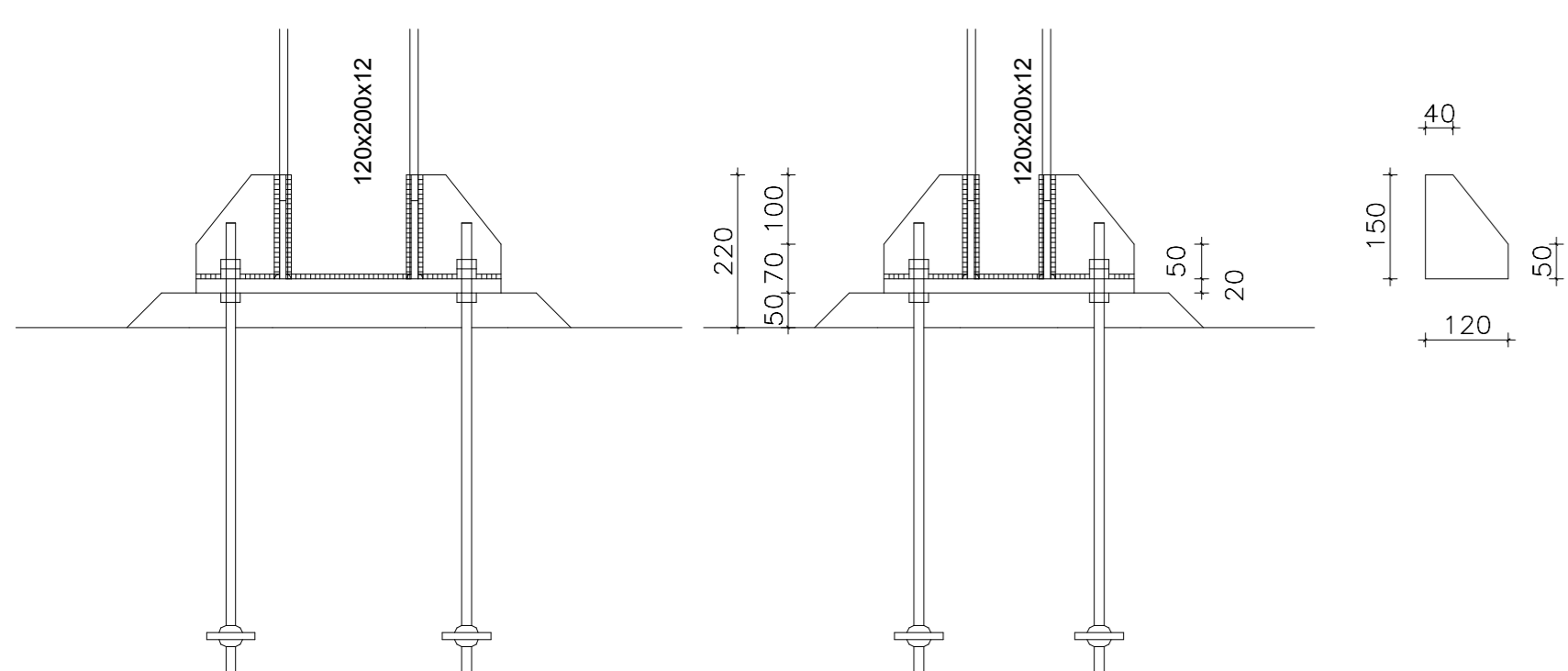
S-L0_Pianta sottostruttura copertura vetrata
1: 100



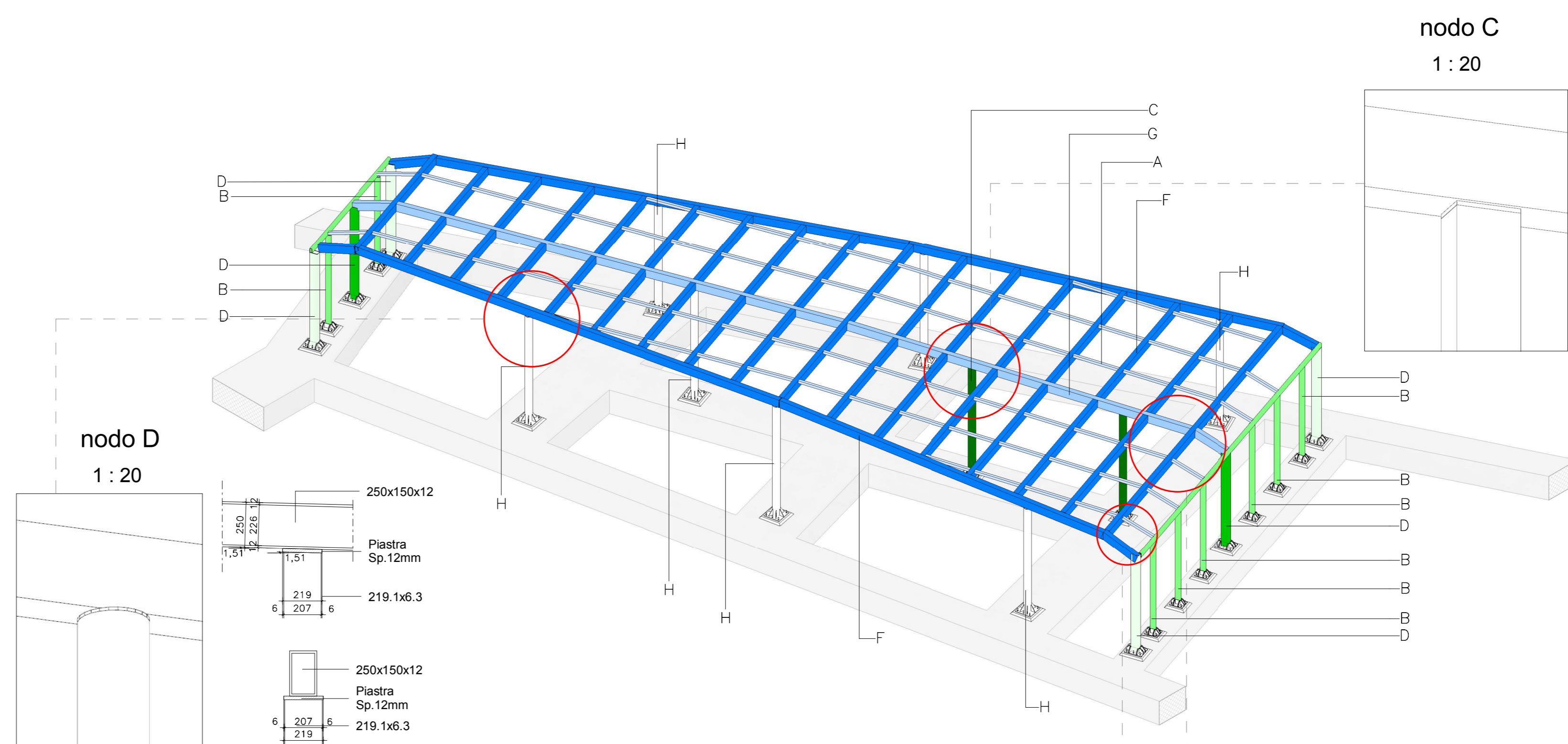
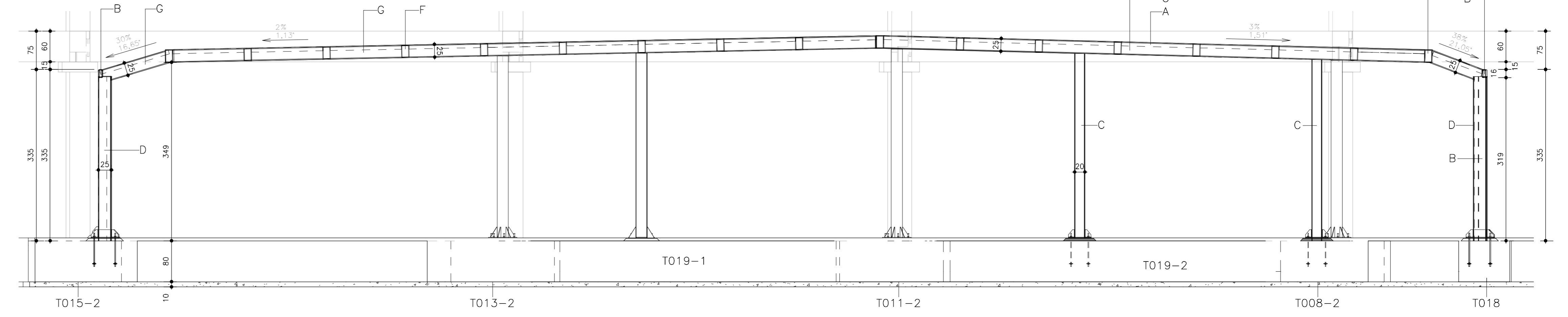
DETTAGLIO SALDATURE COMPLETA PENETRAZIONE
1: 100



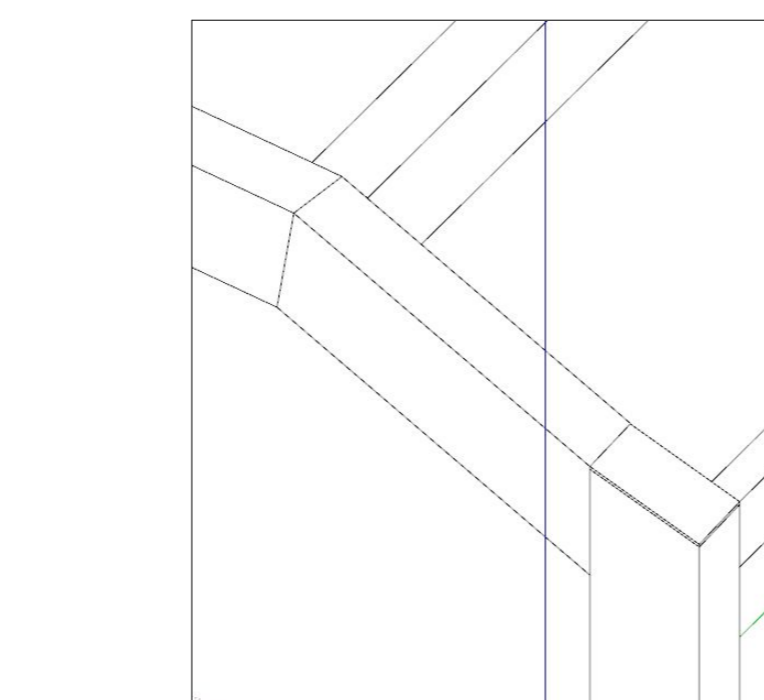
Piastre alla base dei pilastri
1: 10



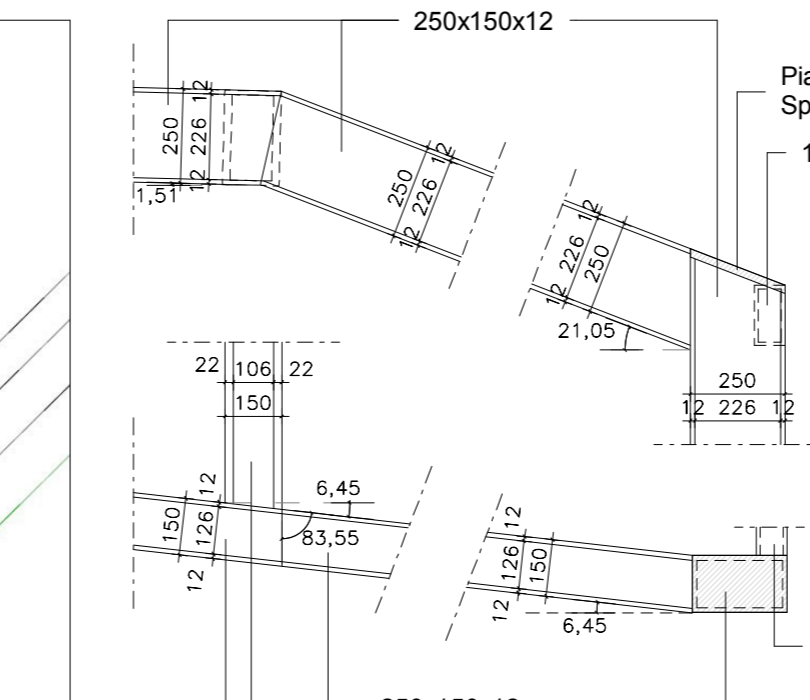
S- Sezione longitudinale sottostruttura copertura vetrata
1: 50



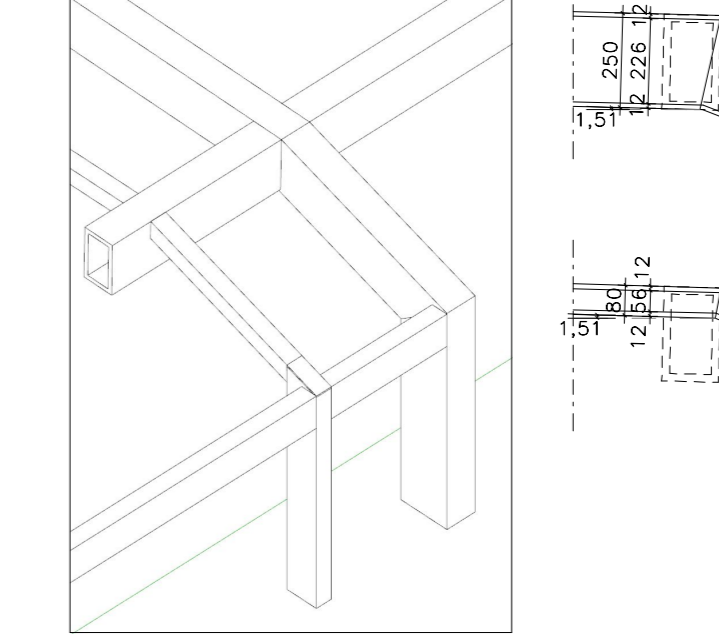
nodo A
1: 20



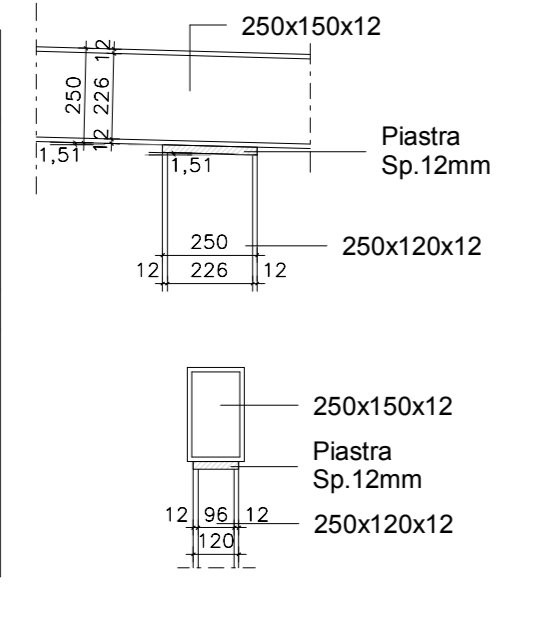
nodo B
1: 20



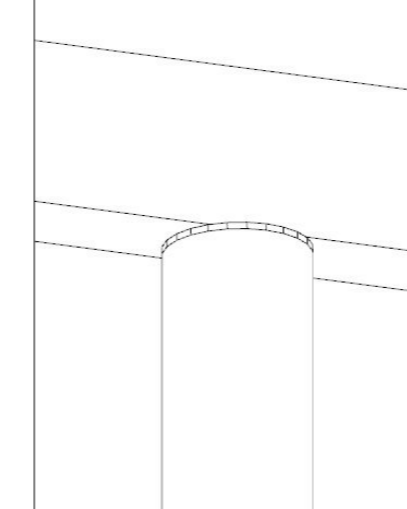
nodo B
1: 20



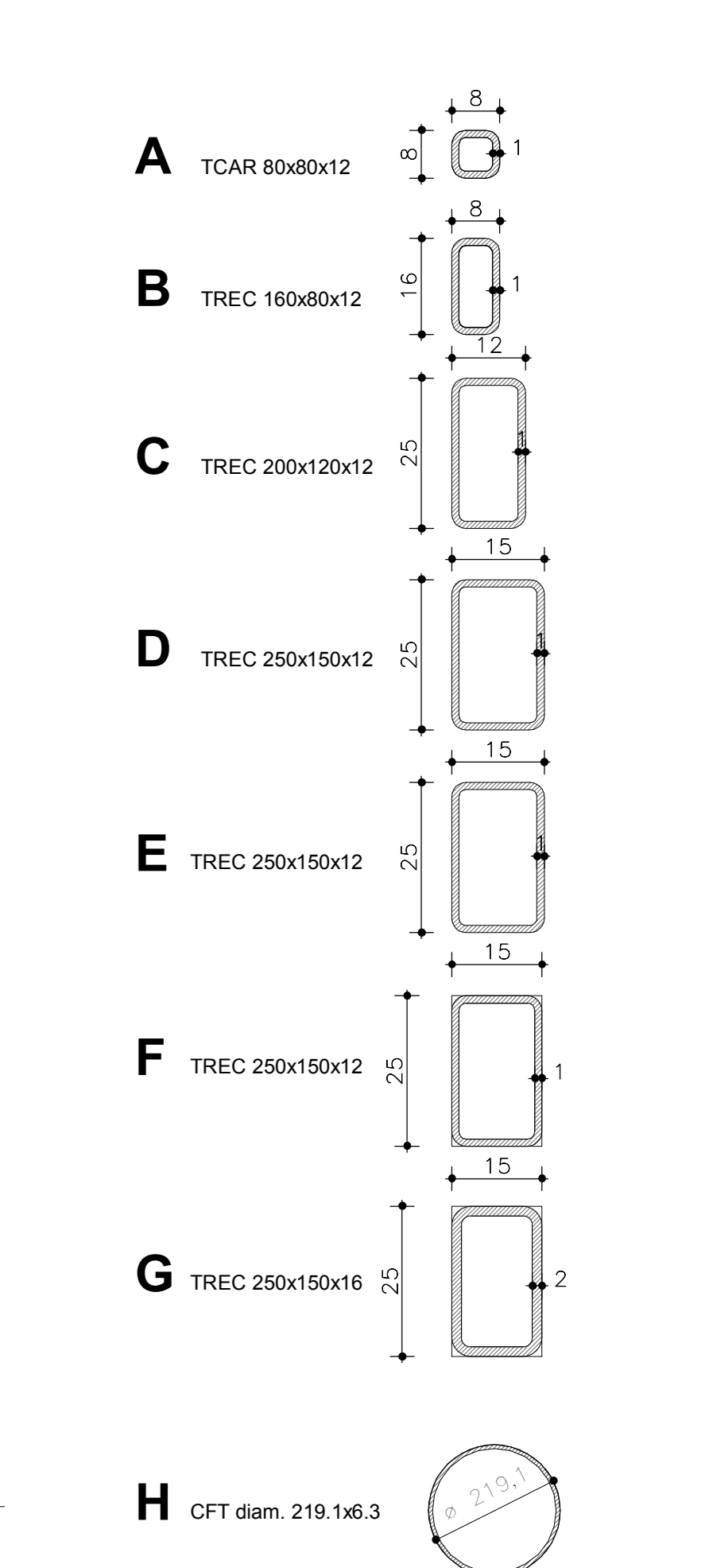
nodo C
1: 20



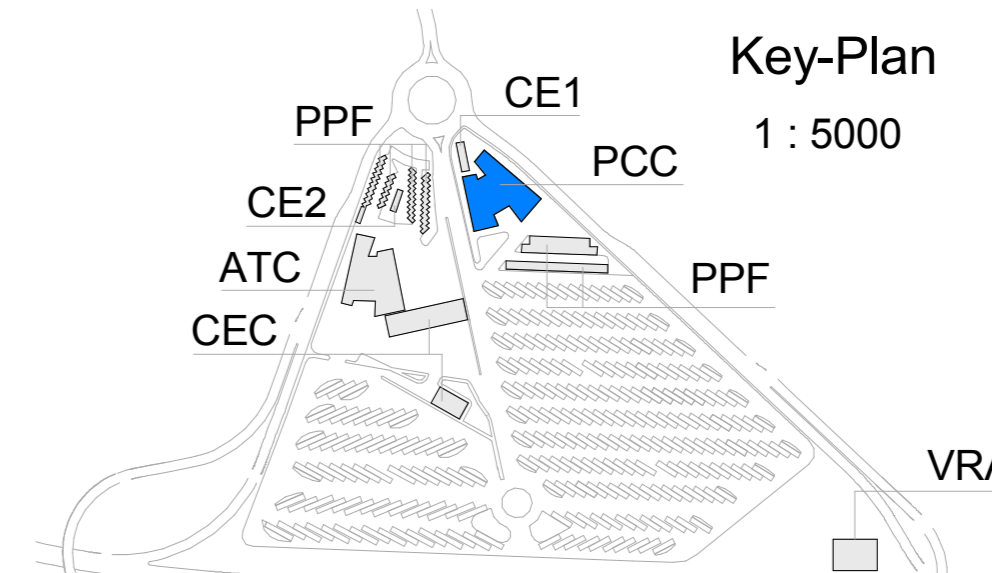
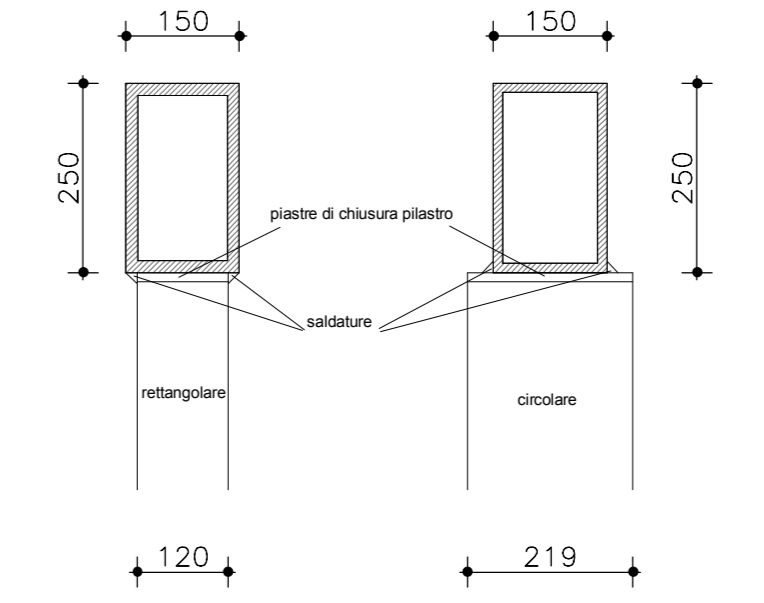
nodo D
1: 20



Profilati per sottostruttura vetrata
1: 10



Piastre in sommità dei pilastri centrali
1: 10



TUNNEL EURALP LION TURIN

SIATF

NUOVA LINEA TORINO LIONE - NOUVELLE LIGNE LYON TURIN
PARTE COMUNE ITALO-FRANCESE - PARTIE COMMUNE FRANCO-ITALIENNE

LOTTO COSTRUTTIVO 1 LOT DE CONSTRUCTION 1
CANTIERE OPERATIVO 02C / CHANTIER DE CONSTRUCTION 02C
RILOCALIZZAZIONE DELL'AUTOPORTO DI SUSA
DEPLACEMENT DE L'AUTOPORT DE SUSE
PROGETTO ESECUTIVO - ETUDES D'EXECUTION
CUP C11J05000030001 - CIG 682325367F

FABBRICATI
PCC - POSTO CONTROLLO CENTRALIZZATO
Carpenteria metallica sottostruttura vetrata blocco centrale

MEMO	DATA	MODIFICAZIONE	ELABORATO DA	VERIFICATO DA	APPROVATO DA
0	30/04/2017	Prima emissione Preliminare d'Intesa	C. PROCOPIO (C)	L. BARBERIS (MAGNET ENG)	F. DIAMBERA (MAGNET ENG)
A	31/05/2017	Revisione a seguito commenti TET1	C. PROCOPIO (C)	L. BARBERIS (MAGNET ENG)	F. DIAMBERA (MAGNET ENG)
B	30/04/2018	Recupero struttura sovrastante RPA4 Check	L. BARBERIS (MAGNET ENG)	F. DIAMBERA (MAGNET ENG)	L. BARBERIS (MAGNET ENG)

1 0 2 C C 1 6 1 6 7 F A A 2 0 7

EST PL 1 6 9 0 B

SCALA / ECHELLE

IL PROGETTISTA E DESIGNER: **SIATF**

IL FABBRICANTE E IMPRESARIO: **SIATF**

IL DIRETTORE DI LAVORO IN CARICA

TUNNEL EURALP LION TURIN

SIATF

EUROPEAN UNION