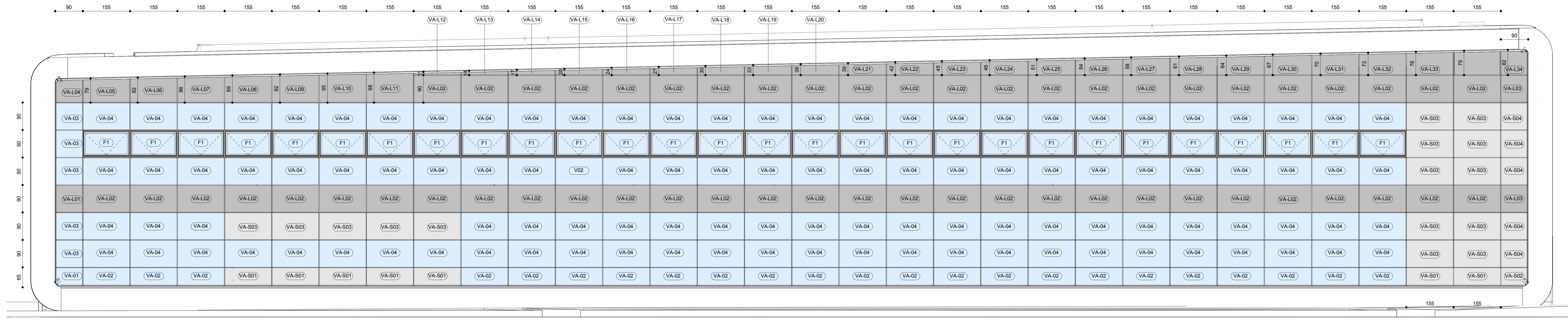
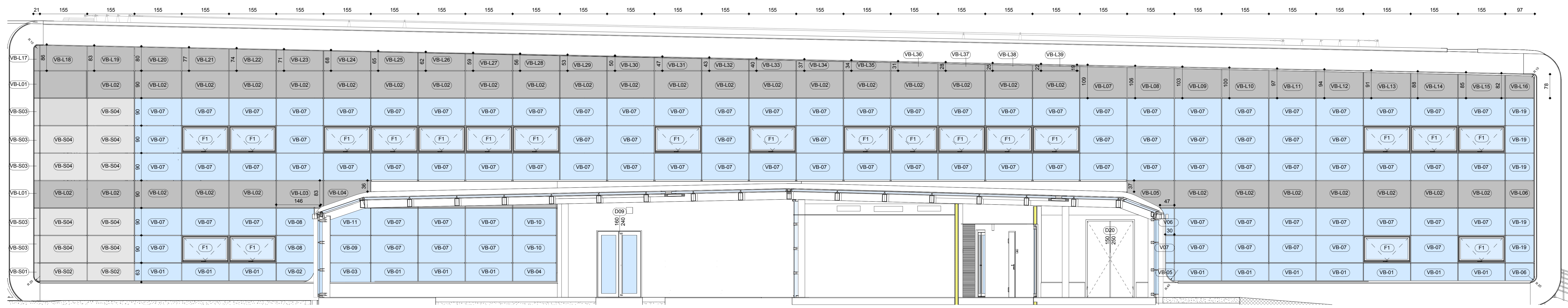


A-VA - vetrata
1 : 50



A-VB - vetrata
1 : 50



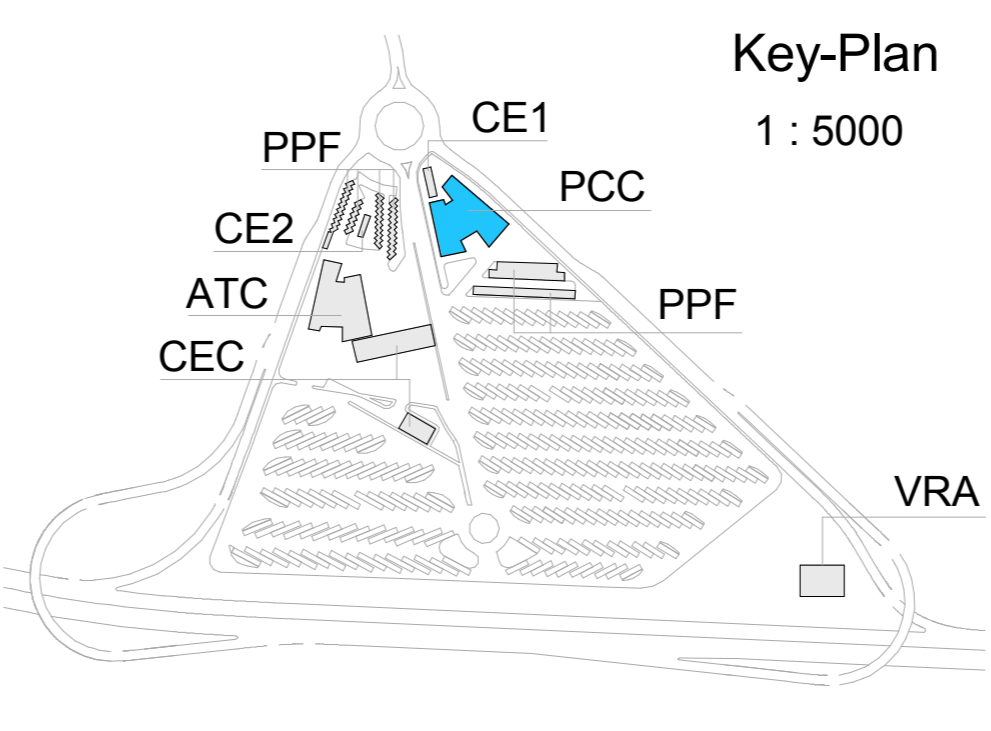
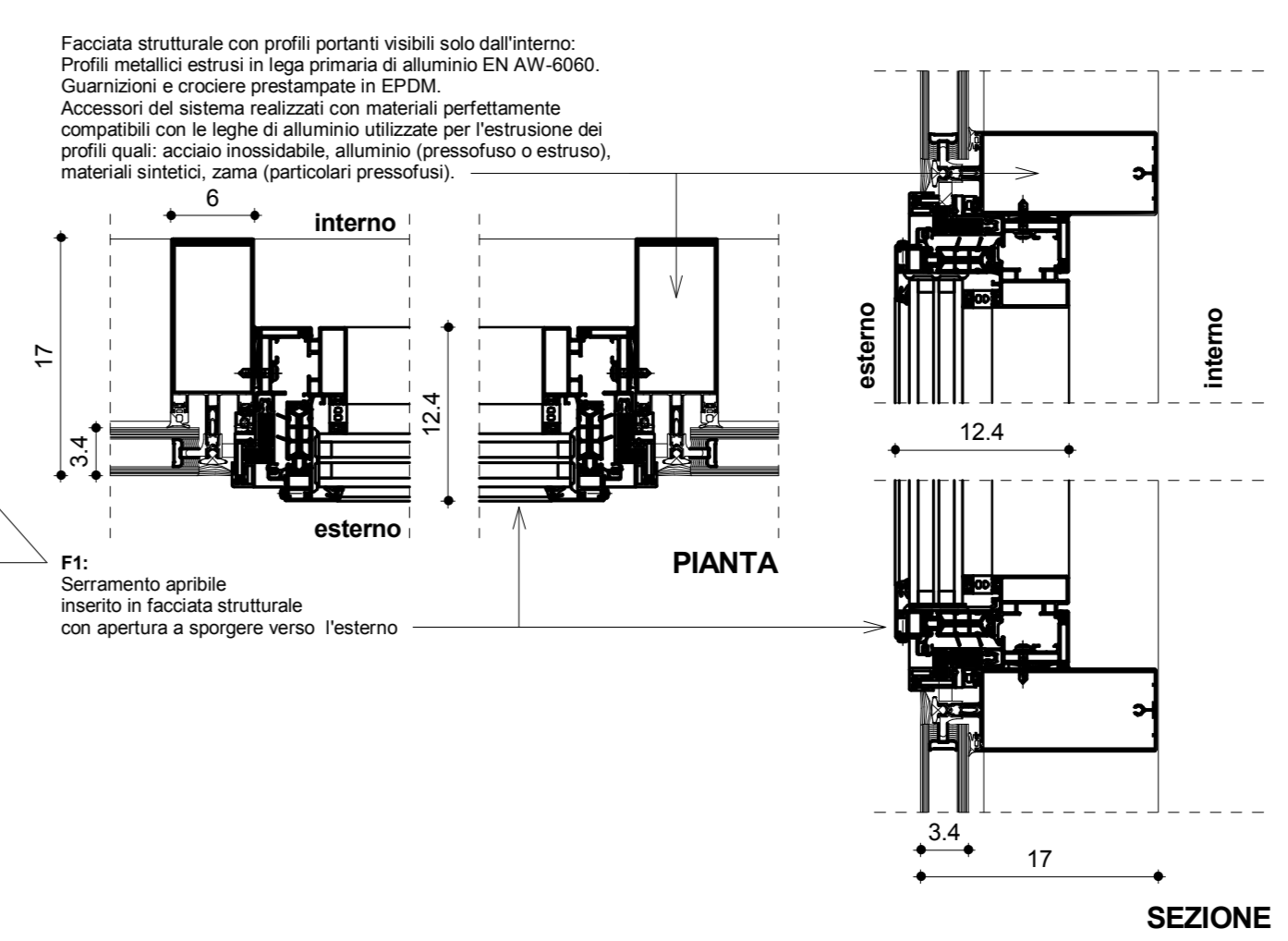
Vetrata VA - Abaco dei pannelli					
Contrassegno pannello	Descrizione pannello	Altezza pannello (cm)	Larghezza pannello (cm)	Area pannello (mq)	Conteggio pannelli
VA-01	Vetro trasparente serigrafato 30% - Doppio vetro selettivo	59	86	0.50 m²	1
VA-02	Vetro trasparente serigrafato 30% - Doppio vetro selettivo	59	153	20.64 m²	23
VA-03	Vetro trasparente serigrafato 30% - Doppio vetro selettivo	88	86	3.79 m²	5
VA-04	Vetro trasparente serigrafato 30% - Doppio vetro selettivo	88	153	142.72 m²	106
VA-L01	Vetro laccato	88	86	0.76 m²	1
VA-L02	Vetro laccato	88	153	71.36 m²	53
VA-L03	Vetro laccato	88	85	1.50 m²	2
VA-L04	Vetro laccato	73	88	0.64 m²	1
VA-L05	Vetro laccato	73/77	153	1.17 m²	1
VA-L06	Vetro laccato	77/80	153	1.22 m²	1
VA-L07	Vetro laccato	80/83	153	1.27 m²	1
VA-L08	Vetro laccato	83/86	153	1.31 m²	1
VA-L09	Vetro laccato	86/89	153	1.37 m²	1
VA-L10	Vetro laccato	89/92	153	1.41 m²	1
VA-L11	Vetro laccato	92/95	153	1.46 m²	1
VA-L12	Vetro laccato	5/8	153	0.13 m²	1
VA-L13	Vetro laccato	8/11	153	0.17 m²	1
VA-L14	Vetro laccato	11/15	153	0.22 m²	1
VA-L15	Vetro laccato	15/18	153	0.27 m²	1
VA-L16	Vetro laccato	18/21	153	0.32 m²	1
VA-L17	Vetro laccato	21/24	153	0.37 m²	1
VA-L18	Vetro laccato	24/27	153	0.42 m²	1
VA-L19	Vetro laccato	27/30	153	0.46 m²	1
VA-L20	Vetro laccato	30/33	153	0.50 m²	1
VA-L21	Vetro laccato	33/36	153	0.55 m²	1
VA-L22	Vetro laccato	36/39	153	0.60 m²	1
VA-L23	Vetro laccato	39/42	153	0.65 m²	1
VA-L24	Vetro laccato	42/45	153	0.69 m²	1
VA-L25	Vetro laccato	45/48	153	0.74 m²	1
VA-L26	Vetro laccato	48/51	153	0.79 m²	1
VA-L27	Vetro laccato	51/55	153	0.84 m²	1
VA-L28	Vetro laccato	55/58	153	0.88 m²	1
VA-L29	Vetro laccato	58/61	153	0.93 m²	1
VA-L30	Vetro laccato	61/64	153	0.98 m²	1
VA-L31	Vetro laccato	64/67	153	1.03 m²	1
VA-L32	Vetro laccato	67/70	153	1.07 m²	1
VA-L33	Vetro laccato	70/73	153	1.12 m²	1
VA-L34	Vetro laccato	73/76	153	1.17 m²	1
VA-S01	Vetro Satinato	59	153	6.28 m²	7
VA-S02	Vetro Satinato	59	85	0.50 m²	1
VA-S03	Vetro Satinato	88	153	20.20 m²	15
VA-S04	Vetro Satinato	88	85	3.75 m²	5
Totale generale				296.22 m²	250

Vetrata VB - Abaco dei pannelli					
Contrassegno pannello	Descrizione pannello	Altezza pannello (cm)	Larghezza pannello (cm)	Area pannello (mq)	Conteggio pannelli
VB-01	Vetro Trasparente Serigrafato 30% - Doppio vetro selettivo	62	153	11.90 m²	13
VB-02	Vetro Trasparente Serigrafato 30% - Doppio vetro selettivo	59	123	0.72 m²	1
VB-03	Vetro Trasparente Serigrafato 30% - Doppio vetro selettivo	64	131	0.84 m²	1
VB-04	Vetro Trasparente Serigrafato 30% - Doppio vetro selettivo	64	142	0.91 m²	1
VB-05	Vetro Trasparente Serigrafato 30% - Doppio vetro selettivo	59	46	0.27 m²	1
VB-06	Vetro Trasparente Serigrafato 30% - Doppio vetro selettivo	59	92	0.54 m²	1
VB-07	Vetro Trasparente Serigrafato 30% - Doppio vetro selettivo	88	153	123.87 m²	92
VB-08	Vetro Trasparente Serigrafato 30% - Doppio vetro selettivo	88	123	2.16 m²	2
VB-09	Vetro Trasparente Serigrafato 30% - Doppio vetro selettivo	88	131	1.15 m²	1
VB-10	Vetro Trasparente Serigrafato 30% - Doppio vetro selettivo	88	142	2.50 m²	2
VB-11	Vetro Trasparente Serigrafato 30% - Doppio vetro selettivo	51/88	20/131	1.13 m²	1
VB-19	Vetro Trasparente Serigrafato 30% - Doppio vetro selettivo	88	92	4.07 m²	5
VB-L01	Vetro laccato	88	30	0.54 m²	2
VB-L02	Vetro laccato	88	153	44.43 m²	33
VB-L03	Vetro laccato	81/88	144/153	1.35 m²	1
VB-L04	Vetro laccato	34/81	153	1.37 m²	1
VB-L05	Vetro laccato	88	153	1.35 m²	1
VB-L06	Vetro laccato	88	92	0.81 m²	1
VB-L07	Vetro laccato	104/107	153	1.57 m²	1
VB-L08	Vetro laccato	101/104	153	1.52 m²	1
VB-L09	Vetro laccato	98/101	153	1.47 m²	1
VB-L10	Vetro laccato	95/98	153	1.42 m²	1
VB-L11	Vetro laccato	92/95	153	1.38 m²	1
VB-L12	Vetro laccato	89/92	153	1.32 m²	1
VB-L13	Vetro laccato	86/89	153	1.28 m²	1
VB-L14	Vetro laccato	83/86	153	1.23 m²	1
VB-L15	Vetro laccato	80/83	153	1.18 m²	1
VB-L16	Vetro laccato	76/80	153	0.69 m²	1
VB-L17	Vetro laccato	21	86	0.25 m²	1
VB-L18	Vetro laccato	81/84	153	1.28 m²	1
VB-L19	Vetro laccato	78/81	153	1.23 m²	1
VB-L20	Vetro laccato	75/78	153	1.18 m²	1
VB-L21	Vetro laccato	72/75	153	1.13 m²	1
VB-L22	Vetro laccato	69/72	153	1.08 m²	1
VB-L23	Vetro laccato	66/69	153	1.03 m²	1
VB-L24	Vetro laccato	63/66	153	0.98 m²	1
Totale generale				245.38 m²	210

Vetrata VB - Abaco dei pannelli					
Contrassegno pannello	Descrizione pannello	Altezza pannello (cm)	Larghezza pannello (cm)	Area pannello (mq)	Conteggio pannelli
VB-L25	Vetro laccato	60/63	153	0.93 m²	1
VB-L26	Vetro laccato	57/60	153	0.88 m²	1
VB-L27	Vetro laccato	54/57	153	0.83 m²	1
VB-L28	Vetro laccato	51/54	153	0.78 m²	1
VB-L29	Vetro laccato	48/51	153	0.74 m²	1
VB-L30	Vetro laccato	45/48	153	0.69 m²	1
VB-L31	Vetro laccato	41/45	153	0.64 m²	1
VB-L32	Vetro laccato	38/41	153	0.59 m²	1
VB-L33	Vetro laccato	35/38	153	0.54 m²	1
VB-L34	Vetro laccato	32/35	153	0.49 m²	1
VB-L35	Vetro laccato	29/32	153	0.44 m²	1
VB-L36	Vetro laccato	26/29	153	0.39 m²	1
VB-L37	Vetro laccato	23/26	153	0.34 m²	1
VB-L38	Vetro laccato	20/23	153	0.29 m²	1
VB-L39	Vetro laccato	17/20	153	0.24 m²	1
VB-S01	Vetro Satinato	59	34	0.20 m²	1
VB-S02	Vetro Satinato	59	153	1.79 m²	2
VB-S03	Vetro Satinato	88	30	1.34 m²	5
VB-S04	Vetro Satinato	88	153	12.12 m²	9
Totale generale				245.38 m²	210



A-F1 - Finestra Dettagli
1 : 5



Key Plan vetrate
1 : 500

NUOVA LINEA TORINO LIONE - NOUVELLE LIGNE LYON TURIN
PARTE COMUNE ITALO-FRANCESE - PARTIE COMMUNE FRANCO-ITALIENNE

LOTTO COSTRUTTIVO 1 LOT DE CONSTRUCTION 1
 CANTIERE OPERATIVO 02C CHANTIER DE CONSTRUCTION 02C
 RILOCAZIONE DELL'AUTOPORTO DI SUSA
 DEPLACEMENT DE L'AUTOPORTO DE SUSE
 PROGETTO ESECUTIVO - ETUDES D'EXECUTION
 CUP C11J05000030001 - CIG 68232567F

FABBRICATI
PCC - POSTO CONTROLLO CENTRALIZZATO
ABACO SERRAMENTI - TAV. 1

Indice	Data	Modificazioni	Stato per Consiglieri	Verifica per Consiglieri	Assenti per Autorizzati
0	30/04/2018	Recupero in cantiere edificazione PCC (PCC)	O. PARRIS (MURGET ENCL)	O. PARRIS (MURGET ENCL)	L. BARBERIS (ENCL)

1 0 2 C C 1 6 1 6 7 F A A 2 0 7

EST PL 1 6 9 9 0

SCALY ECHELLE

Come indicato

L'INGEGNERE RESPONSABILE

L'INGEGNERE RESPONSABILE

L'INGEGNERE RESPONSABILE

Vetrata VA - Abaco delle finestre				
Contrassegno tipo	Descrizione	Altezza (cm)	Larghezza (cm)	Conteggio
F1	Serramento apribile inserito in facciata strutturale con apertura a sporgere verso l'esterno. Potere fonoisolante Rw >= 45dB	88	153	28

Vetrata VB - Abaco delle finestre				
Contrassegno tipo	Descrizione	Altezza (cm)	Larghezza (cm)	Conteggio
F1	Serramento apribile inserito in facciata strutturale con apertura a sporgere verso l'esterno. Potere fonoisolante Rw >= 45dB	88	153	28