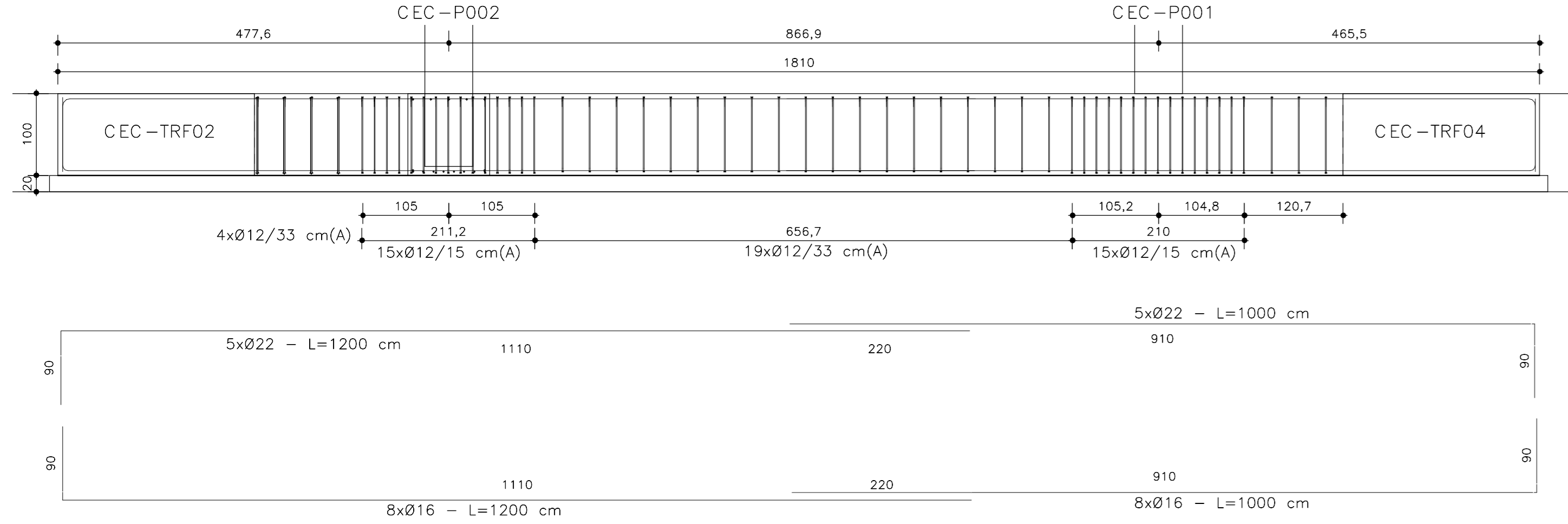


S - Sezione longitudinale CEC-T002

1 : 50



S - Sezione trasversale CEC-T002

1 : 50

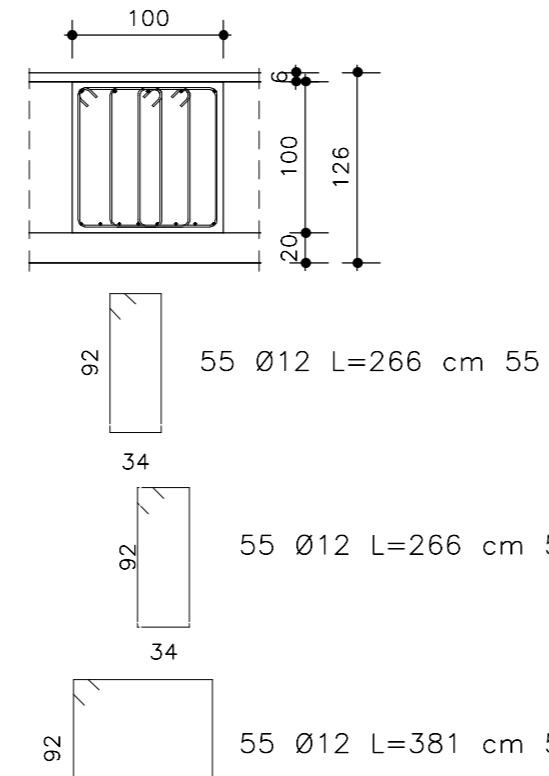
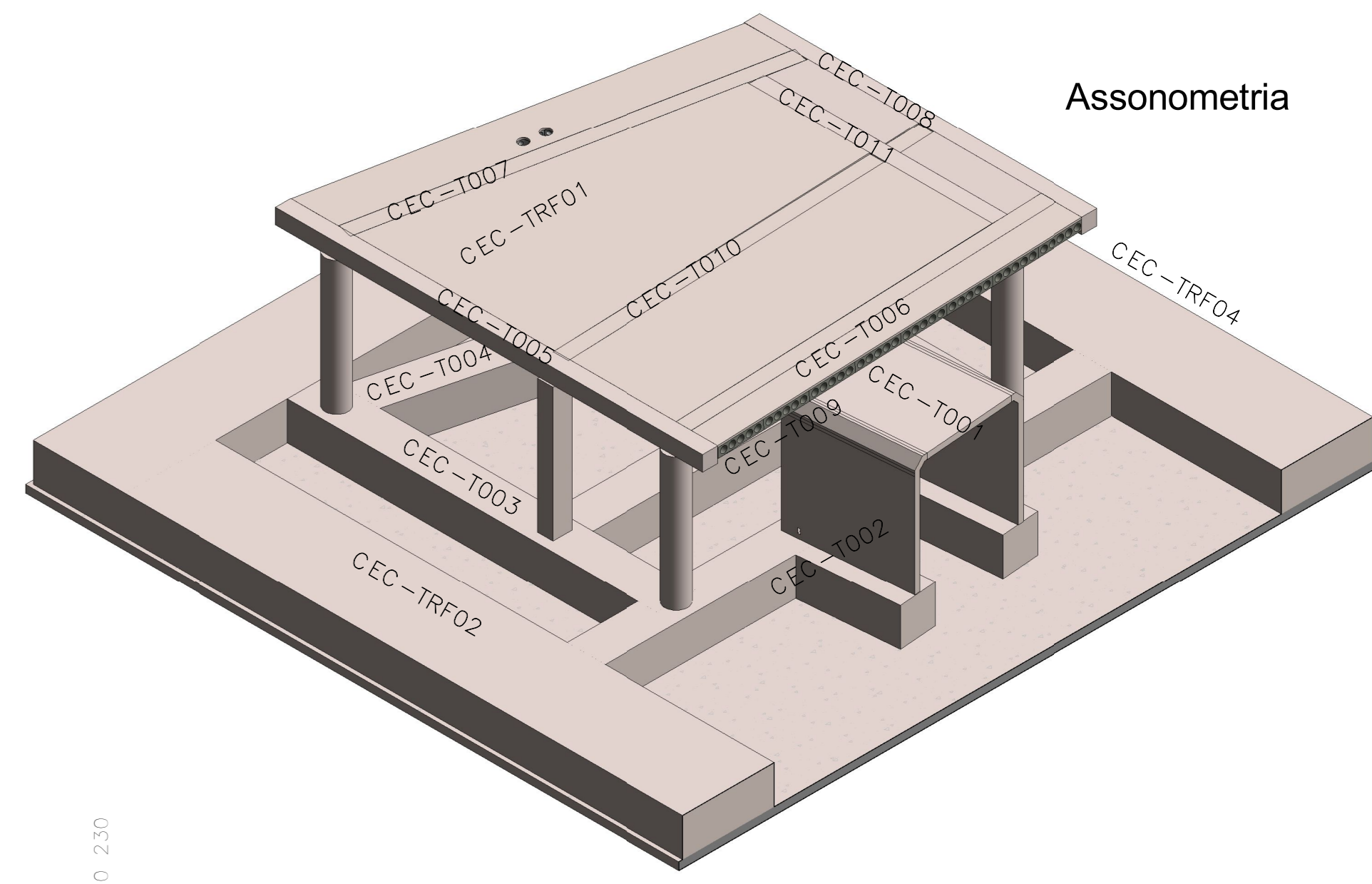


Table with 7 columns: Forma, Diametro barra, Quantità, Lunghezza barra, Lunghezza totale barre, Peso per unità di lunghezza, Peso totale, Volume armatura (mc). Rows include ING - B, ING - C, and ING - M - 1.

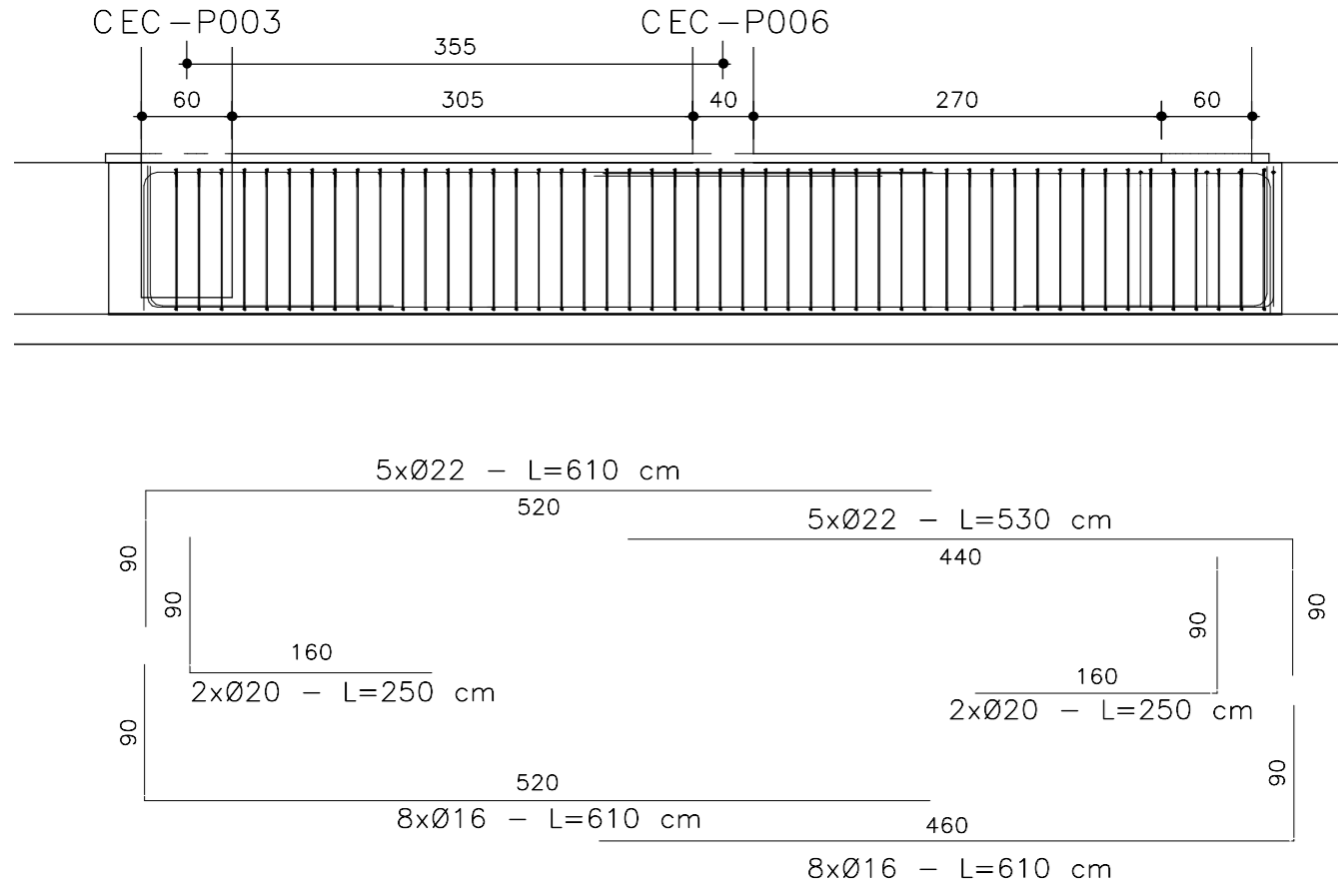
Table with 7 columns: Forma, Diametro barra, Quantità, Lunghezza barra, Lunghezza totale barre, Peso per unità di lunghezza, Peso totale, Volume armatura (mc). Rows include ING - M - 2 and ING A.



Assonometria

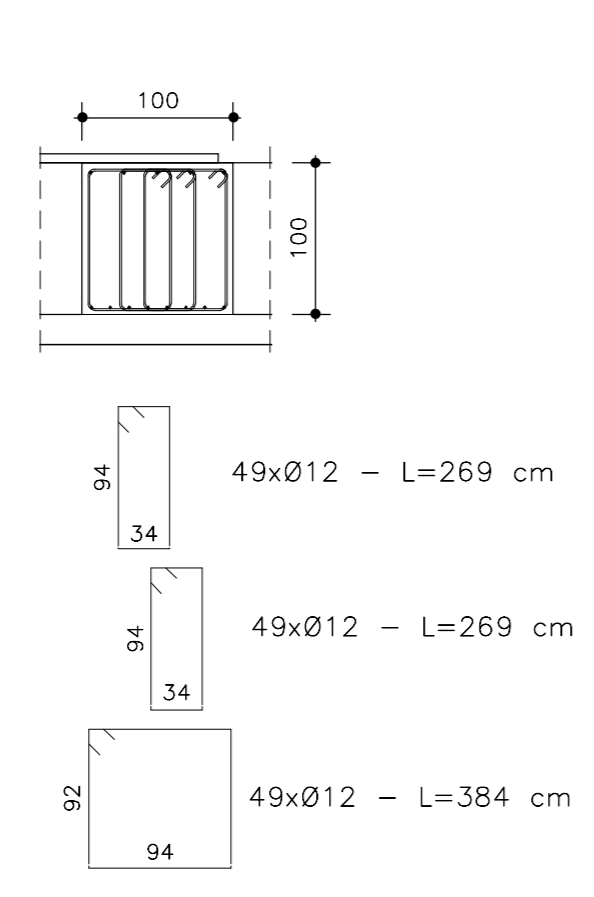
S - Sezione longitudinale CEC-T001

1 : 50



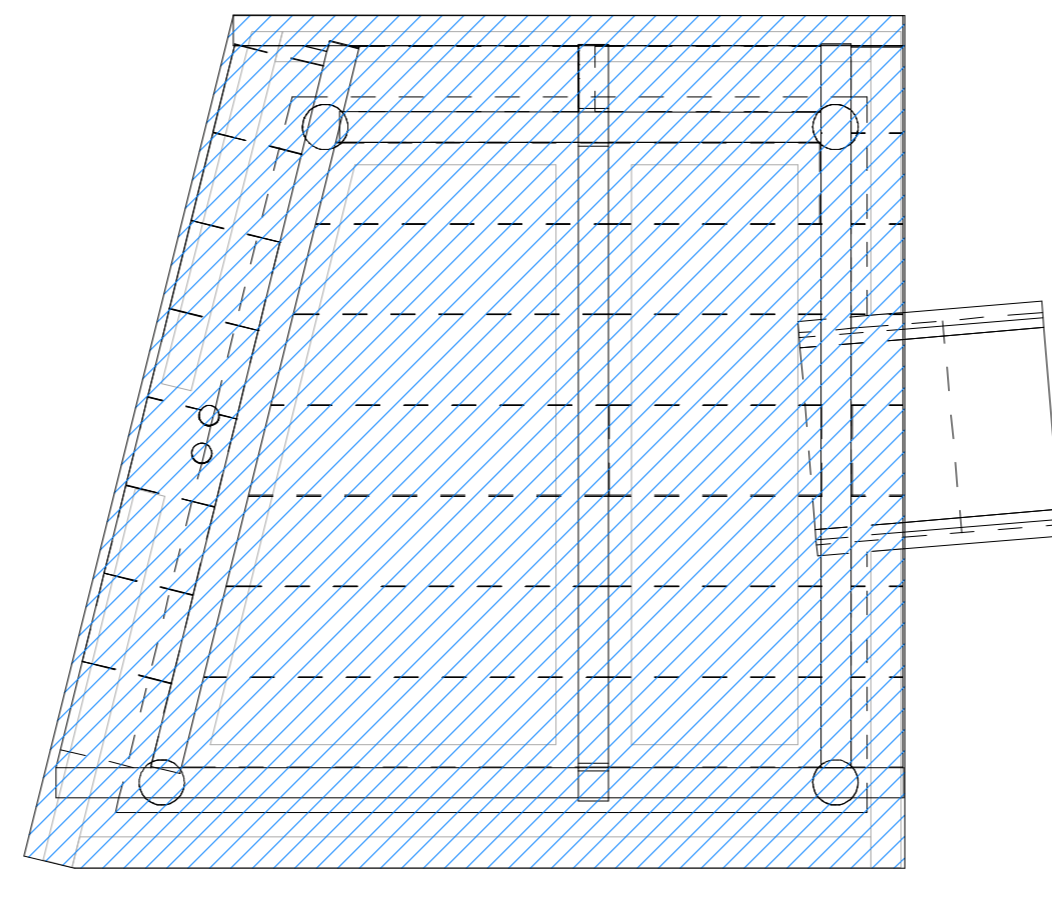
S - Sezione trasversale CEC-T001

1 : 50



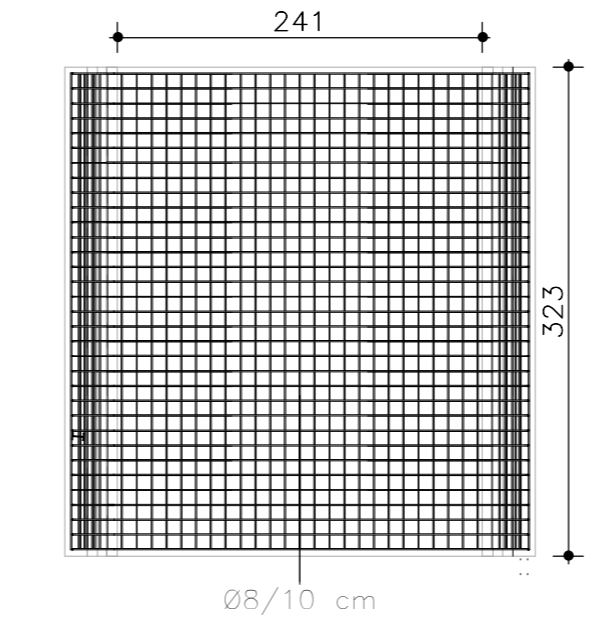
carichi su solaio

1 : 100



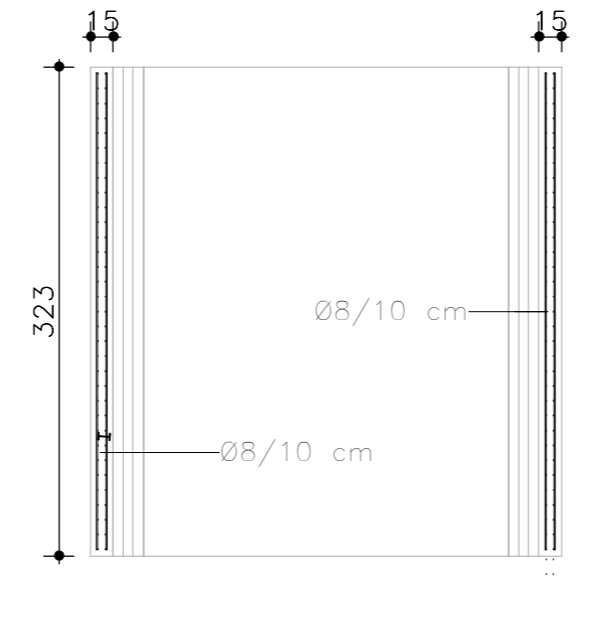
Armatura copertura ingresso

1 : 50



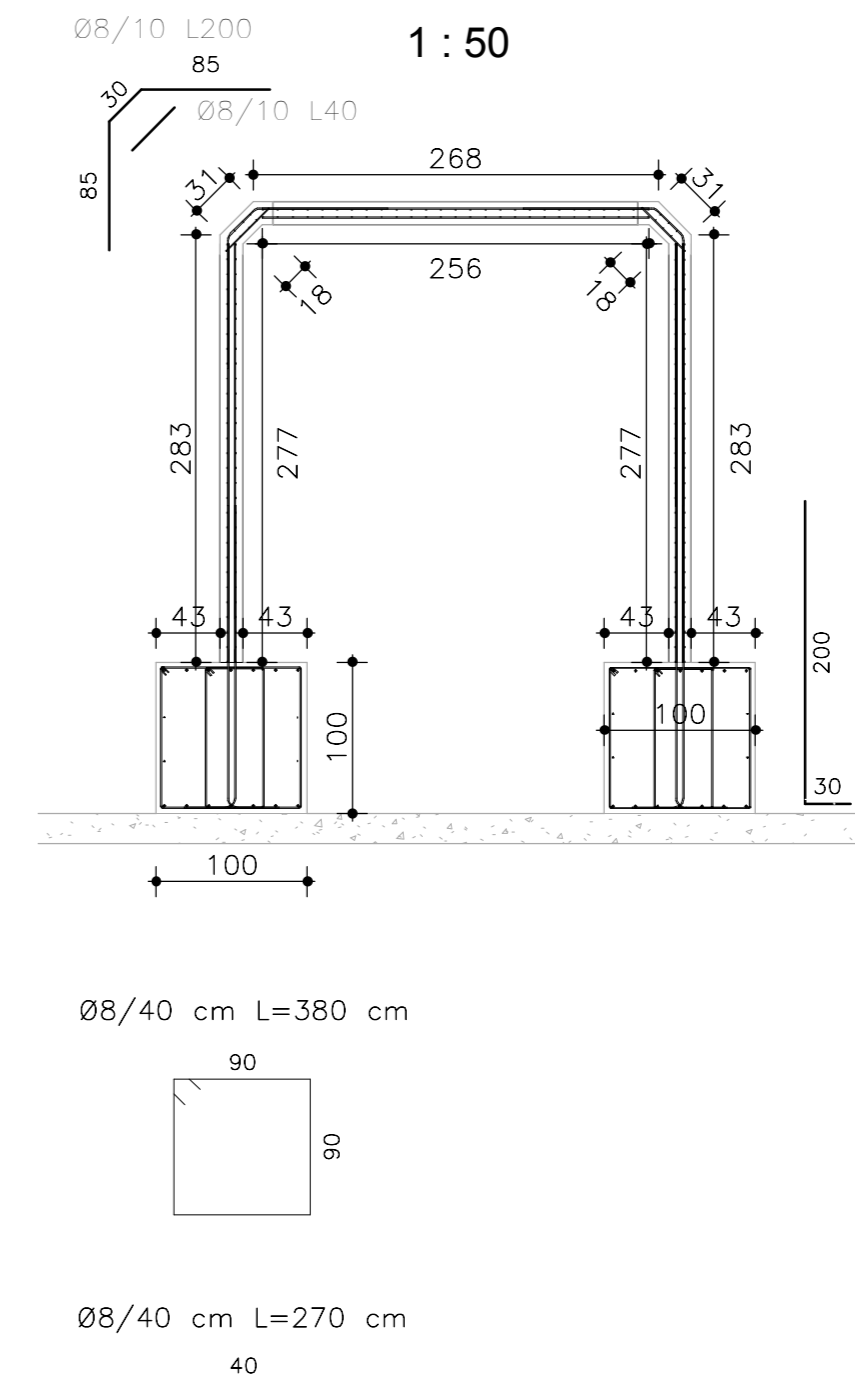
armatura muri ingresso

1 : 50

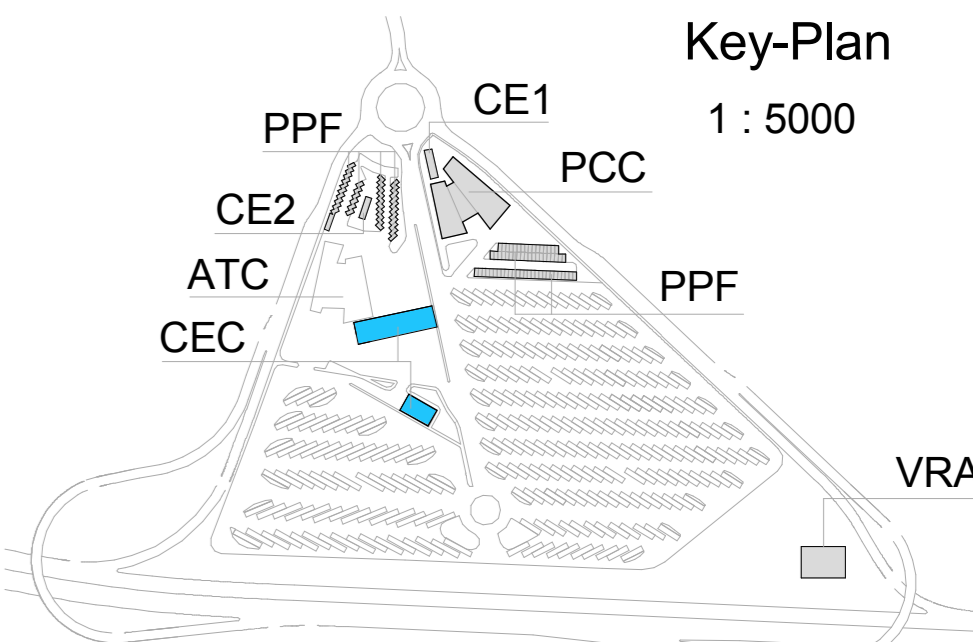


sezione armatura

1 : 50



Forme di ingresso Ø8/10 230



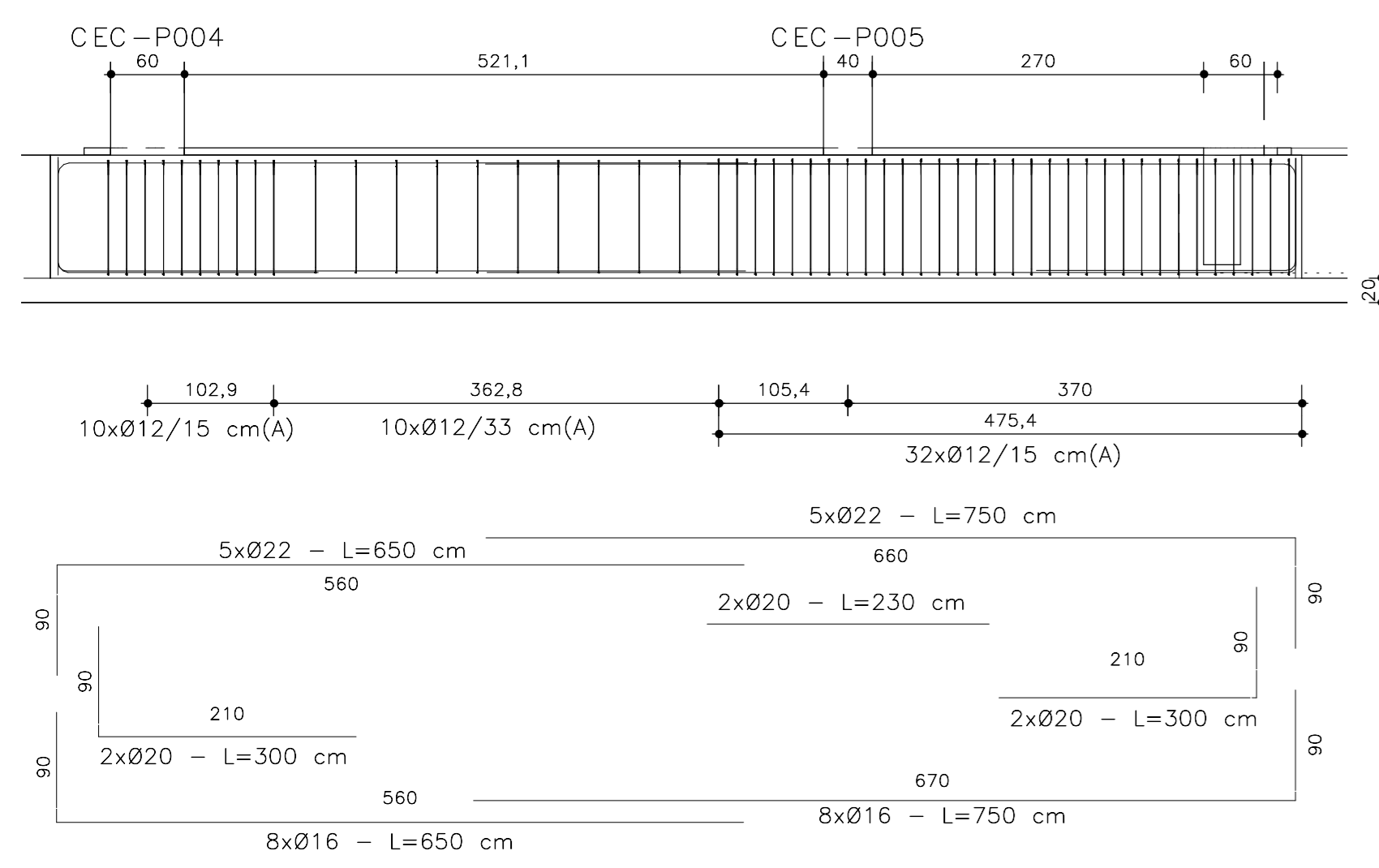
Key-Plan

1 : 5000

VRA

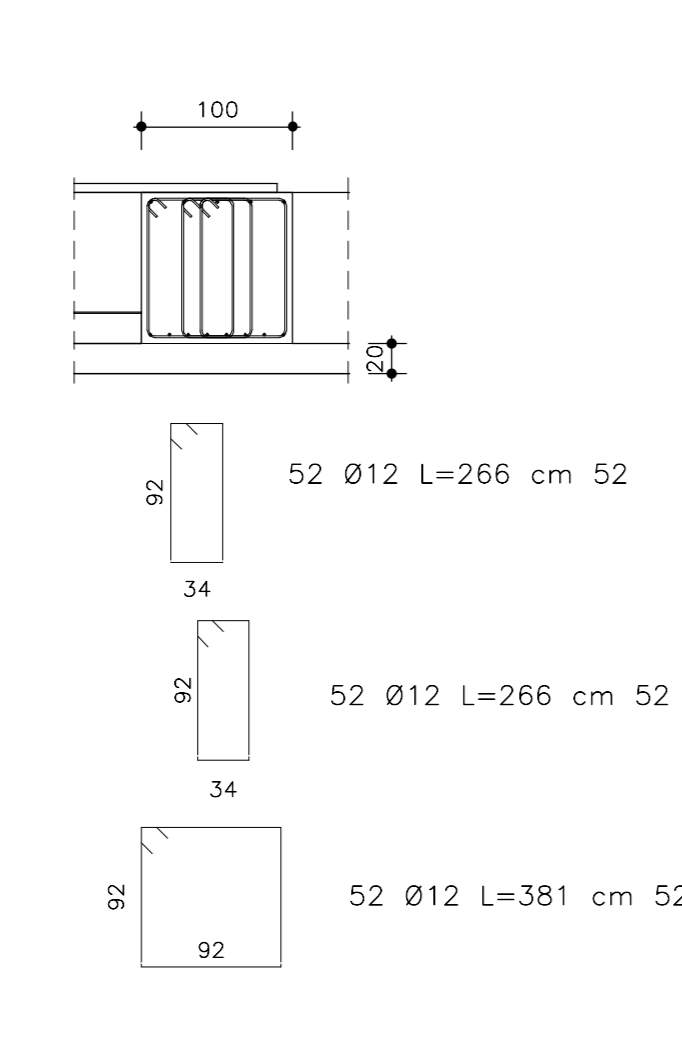
S - Sezione longitudinale CEC-T003

1 : 50



S - Sezione trasversale CEC-T003

1 : 50



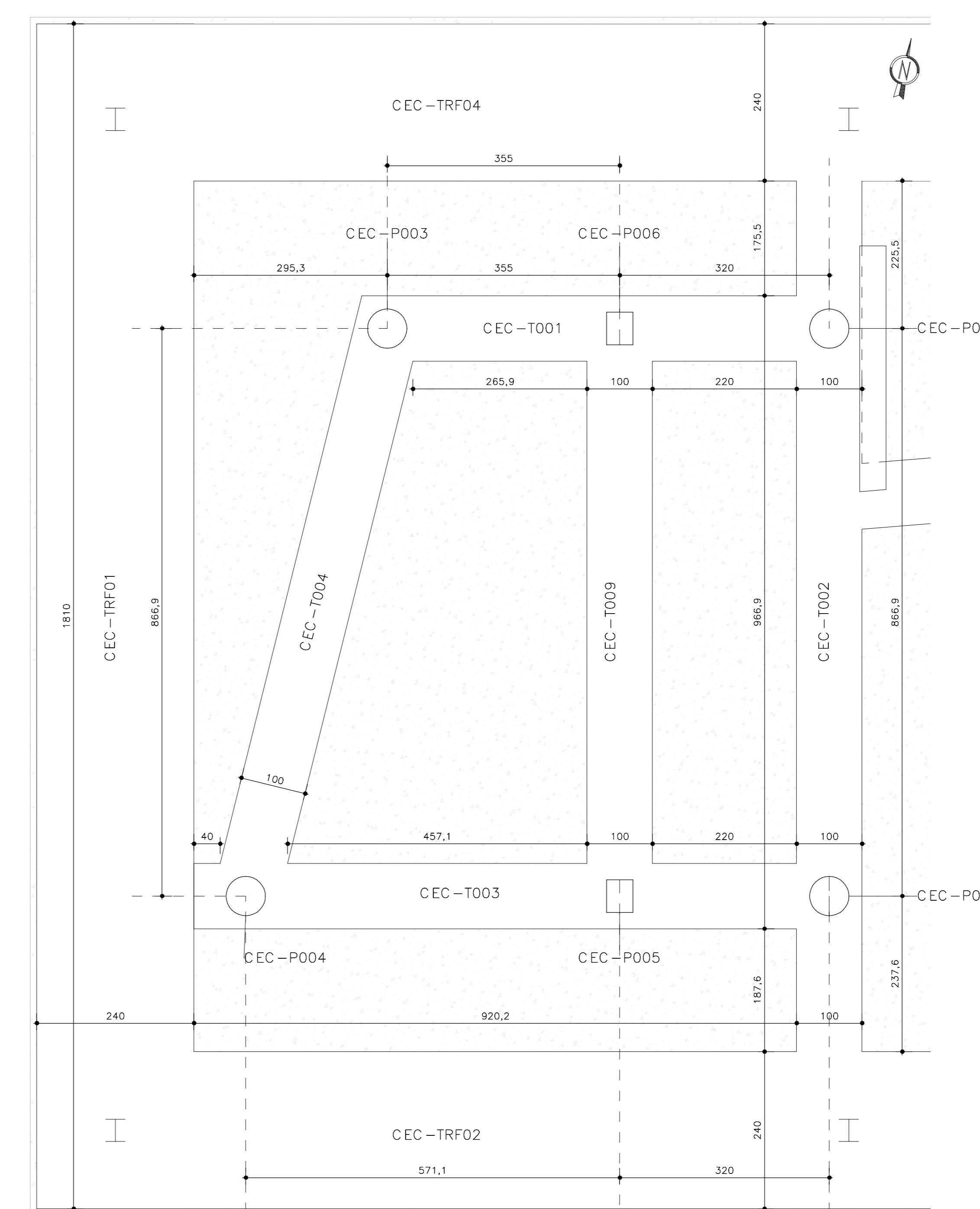
CARICHI SU SOLAIO

Table with 2 columns: P.P. STRUTTURALI (kN/m2) and CARICHI PERMANENTI (kN/m2). Values: 5.00 and 2.5.

Table with 7 columns: Forma, Diametro barra, Quantità, Lunghezza barra, Lunghezza totale barre, Peso per unità di lunghezza, Peso totale, Volume armatura (mc). Rows include CEC-T001, CEC-T002, CEC-T003, and CEC-T004.

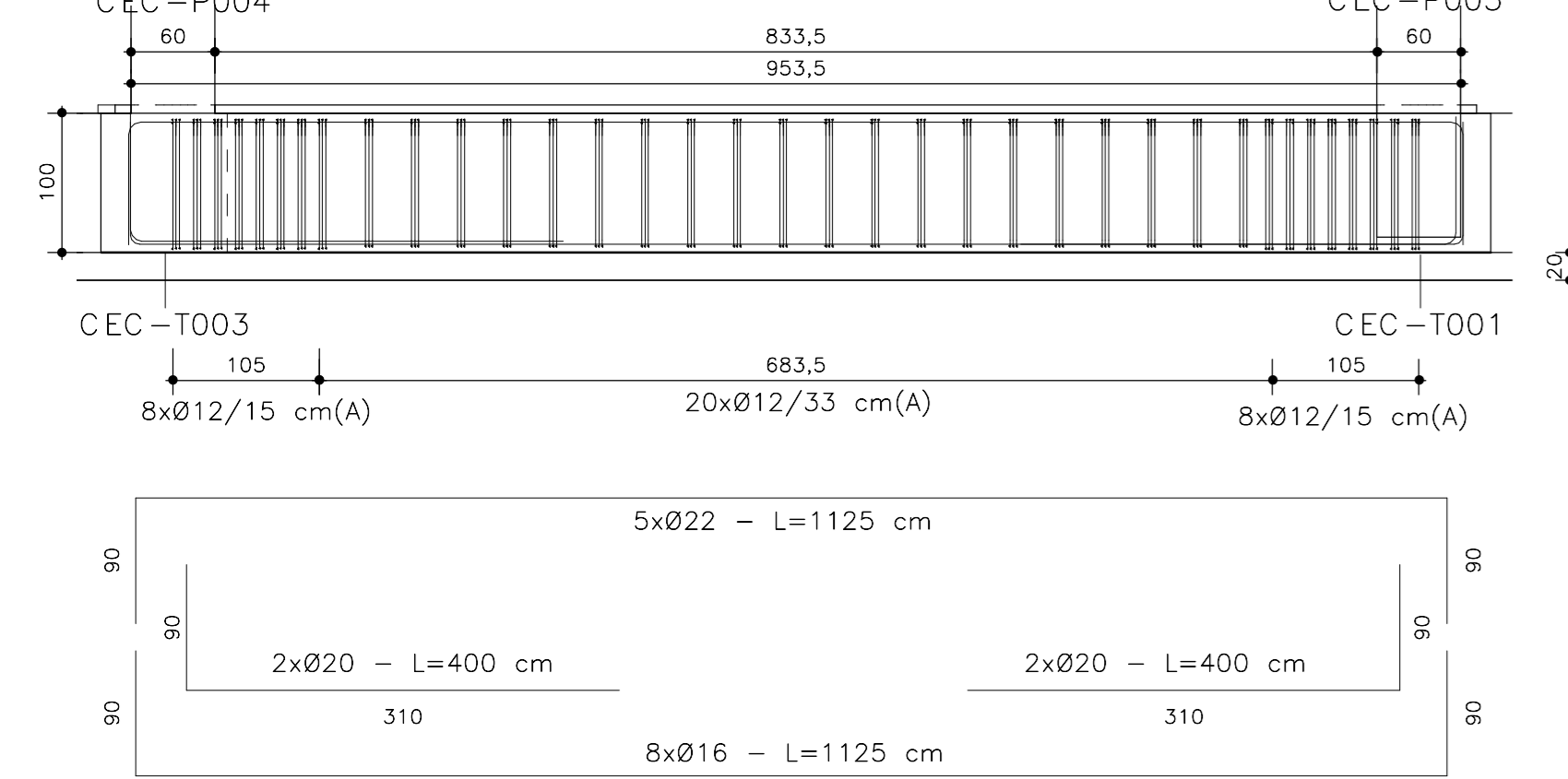
CEC - Pianta Fondazioni

1 : 50



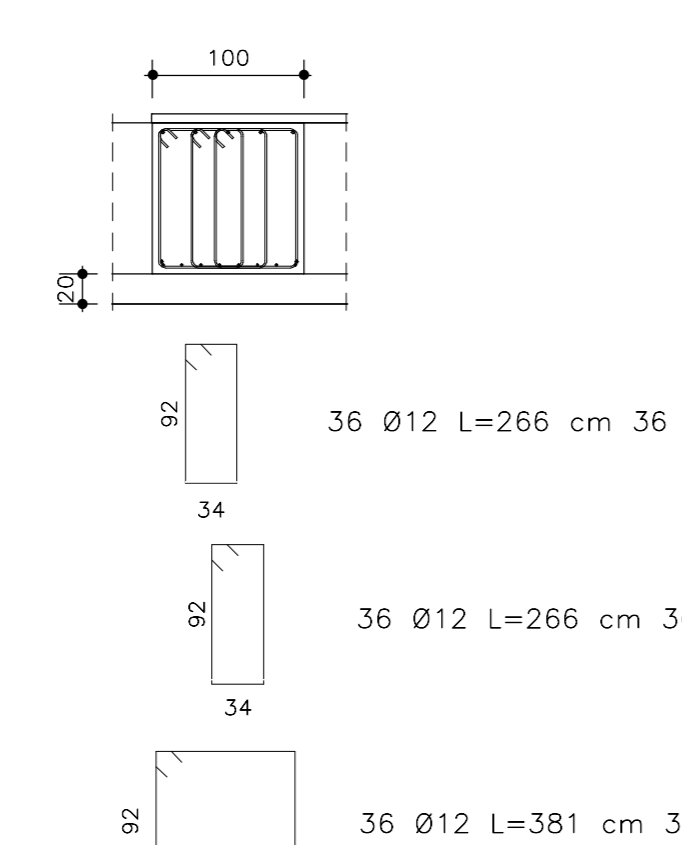
S - Sezione longitudinale CEC-T004

1 : 50



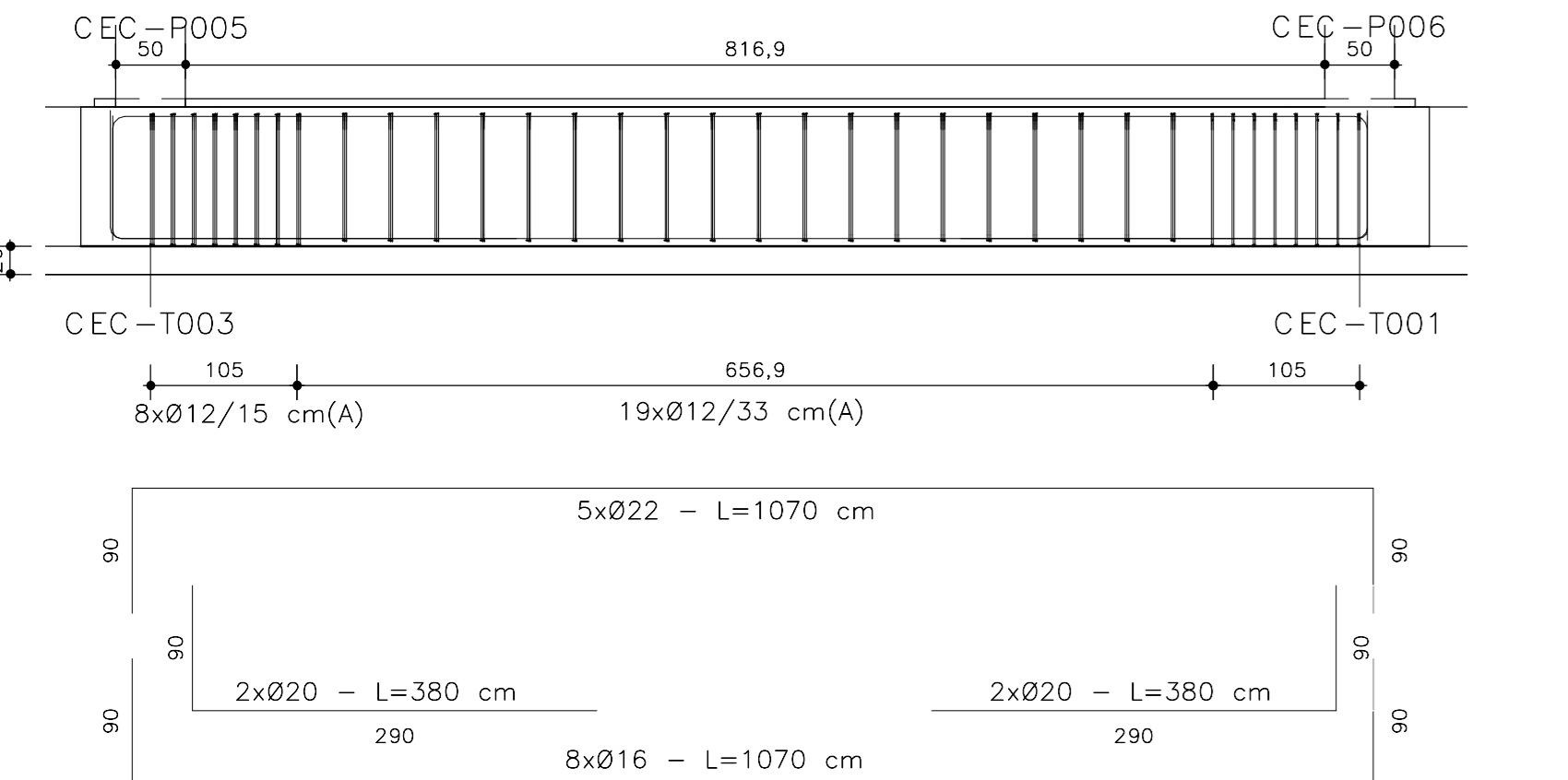
S - Sezione trasversale CEC-T004

1 : 50



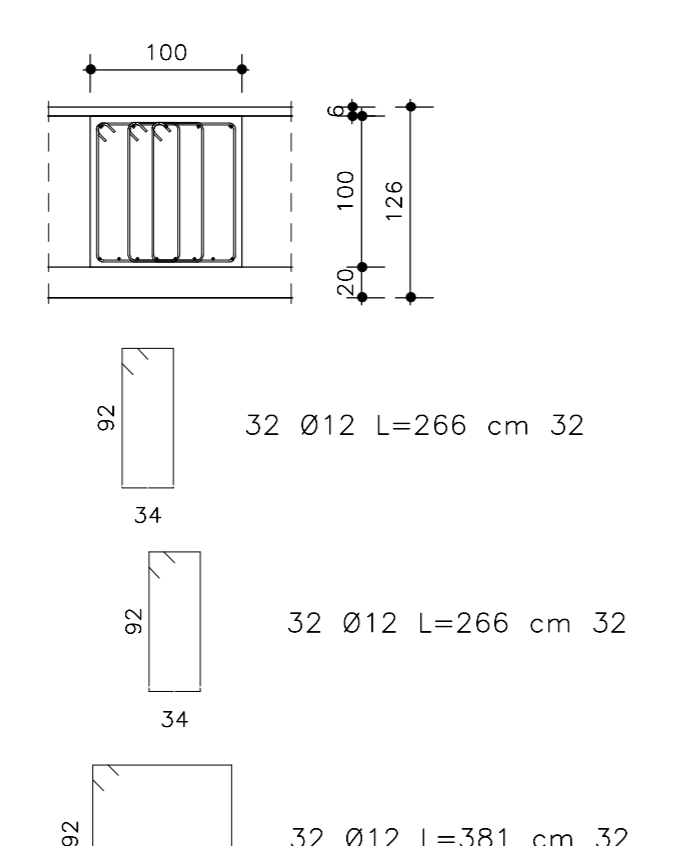
S - Sezione longitudinale CEC-T009

1 : 50



S - Sezione trasversale CEC-T009

1 : 50



S - Dettaglio Canali Gronda

1 : 25

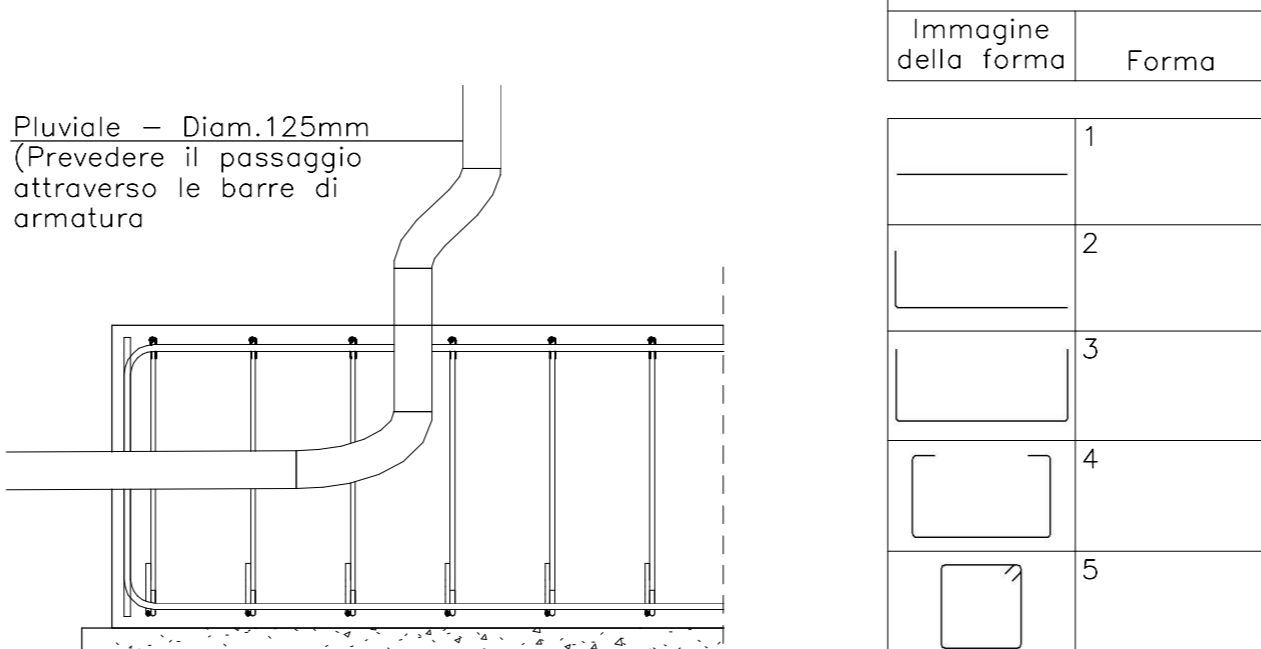


Table with 2 columns: Immagine della forma and Forma. Rows 1 to 5 showing different reinforcement shapes.

TABELLA MATERIALI CARBURANTI E CASSE. Table with 7 columns: ELEMENTO STRUTTURALE, CLASSE CLS, R, Ø, max, N/mm², ESPOSIZ, CLASSE DI COPRIFERRO, DIAM. MAX. (mm), RAPP. INERTI (mm), CLASSE DI CONSIST.

ACCIAIO PER C.A. - IN BARRE B450 C CONTROLLATO IN STABILIMENTO - RE S CLASSE B 450 C - ACCIAIO PER CARPENTERIA METALLICA - PROFILI COMMERCIALI - ACCIAIO TIPO S275B0 - LIMITE DI SNERVAMENTO > 275 N/mm² - LIMITE DI ROTTURAZIONE FI > 430 N/mm²

ACCIAIO PER CARPENTERIA METALLICA - PIASTRE DI NODI SALDATI O IMBULLONATI - ACCIAIO TIPO S355B0 - LIMITE DI SNERVAMENTO > 355 N/mm² - LIMITE DI ROTTURAZIONE FI > 510 N/mm²

UNIONI - BULLONI AD ALTA RESISTENZA CLASSE 8.8 - DOVE NON DIVERSAMENTE SPECIFICATO LA SALDATURA SONO DA INTENDERSI A COMPLETA PENETRAZIONE - I MATERIALI E I COPRIFERRO INDICATI IN TABELLA SODDISFANO, DOVE NECESSARIO, I REQUISITI DI RESISTENZA AL FUOCO LA CUI VERIFICA E RIPORTATA NELLE RISPETTIVE RELAZIONI DI CALCOLO

NOTE GENERALI - TUTTE LE MISURE SONO ESPRESSE IN CENTIMETRI - TUTTI GLI ANGOLI SONO ESPRESSE IN GRADI DECIMALI - DOVE NON DIVERSAMENTE SPECIFICATO SOVRAPPOSIZIONE MINIMA DELLE BARRE PARI A 70 diam.

Table with 2 columns: Diam. BARRA and DIAMETRO MINIMO DI PIEGATURA. Values: >16mm: 7 diam.; <16mm: 4 diam. Includes a diagram for 'LEGENDA MISURE' showing bending radius and dimensions.

- LE DIMENSIONI INDICATE PER LA SAGOMA DELLE ARMATURE SONO RIFERITE ALL'ASSE BARRA

Project information including logos for TUNNEL EURALPIN LYON TURIN and SITAF, and text: NUOVA LINEA TORINO LIONE - NOUVELLE LIGNE LYON TURIN PARTIE COMMUNE ITALO-FRANCOISE - PARTIE COMMUNE FRANCO-ITALIENNE. LOTTO COSTRUTTIVO 1 LOT DE CONSTRUCTION 1 CANTIERE OPERATIVO 02C/ CHANTIER DE CONSTRUCTION 02C RILOCALIZZAZIONE DELL'AUTOPORTO DI SUSE DEPLACEMENT DE L'AUTOPORTO DE SUSE PROGETTO ESECUTIVO - ETUDES D'EXECUTION CUP C11405000030001 - CIG 682325367F

FABBRICATI CEC - CARBURANTI E CASSE Carpenteria e Armature Travi di fondazione edificio Casse

Table with 7 columns: Mod. (0, 1, 2), Data (30/06/2017, 31/08/2017, 30/04/2016), Modificazioni/Note, Esec. per. / Controllo (C. PROCIORO), Ver. per. / Controllo (L. BARBERIS), and Aut. per. / Aut. (F. DIAMBERA).

Identification code: 1 0 2 C C 1 6 1 6 7 F A I A 1 0 2. Includes logos for SITAF and ESTPL 1808B.

Table with 4 columns: Specificazione Produttore Specializzato (SITAF), Nome e Cognome (Dott. Ann. Carlo DOMENETTI), Descrizione (L'APPALTATORE), and Nome e Indirizzo (L'OPERATORE).

Logos for TUNNEL EURALPIN LYON TURIN, SITAF, and the European Union flag. Includes the text: COD. FILE: FAN 02 EST PL 1808 B.